

# КОНСТРУКЦИЯ И РЕМОНТ ИСТОЧНИКОВ БЕСПЕРЕБОЙНОГО ПИТАНИЯ ФИРМЫ APC (ЧАСТЬ 1)

Удивляет полное отсутствие информации о таких распространенных приборах, как источники бесперебойного питания. Мы прорываем информационную блокаду и приступаем к публикации материалов по их устройству и ремонту. Из статьи Вы получите общее представление о существующих типах бесперебойников и более подробное, на уровне принципиальной схемы, – о наиболее распространенных моделях Smart-UPS.

Надежность работы компьютеров во многом определяется качеством электрической сети. Последствиями таких перебоев электропитания, как скачки, подъемы, спады и потеря напряжения, могут оказаться блокировка клавиатуры, потеря данных, повреждение системной платы и пр. Для защиты дорогостоящих компьютеров от неприятностей, связанных с силовой сетью, используют источники бесперебойного питания (ИБП). ИБП позволяет избавиться от проблем, связанных с плохим качеством электропитания или его временным отсутствием, но не является долговременным альтернативным источником электропитания, как генератор.

По данным экспертно-аналитического центра «СК ПРЕСС», в 2000 г. объем продаж ИБП на российском рынке составил 582 тыс. шт. Если сравнить

эти оценки с данными о продажах компьютеров (1,78 млн. штук), то получается, что в 2000 г. каждый третий приобретенный компьютер оснащается индивидуальным ИБП.

Подавляющую часть российского рынка ИБП занимает продукция шести компаний: APC, Chloride, Invensys, IMV, Liebert, Powercom. Продукция компании APC уже который год сохраняет лидирующую позицию на российском рынке ИБП.

ИБП делятся на три основных класса: Off-line (или stand-by), Line-interactive и On-line. Эти устройства имеют различные конструкции и характеристики.

Блок-схема ИБП класса Off-line приведена на рис. 1. При работе в нормальном режиме нагрузка питается отфильтрованным напряжением электросети. Для подавления электромагнитных и радиочастотных помех во входных цепях используются фильтры EMI/RFI Noise на металло-оксидных варисторах. Если входное напряжение становится ниже или выше установленной величины или вообще исчезает, то включается инвертор, который в нормальном режиме находится в отключенном состоянии. Преобразуя постоянное напряжение батарей в переменное, инвертор осуществляет питание нагрузки от батарей. Форма его выходного напряжения – прямоугольные импульсы положительной и отрицательной полярности с амплитудой 300 В и частотой 50 Гц. ИБП класса Off-line неэкономично работают в электросетях с частыми и значительными отклонениями напряжения от номинальной величины, поскольку частый переход на работу от батарей уменьшает срок службы последних. Мощность выпускаемых фирмой APC ИБП класса Off-line модели Back-UPS находится в диапазоне 250...1250 ВА, а модели Back-UPS Pro – в диапазоне 280...1400 ВА.

Блок-схема ИБП класса Line-interactive приведена на рис. 2. Так же, как и ИБП класса Off-line, они ретранслируют переменное напряжение электросети в нагрузку, поглощая при этом относительно небольшие всплески напряжения и сглаживая помехи. Входные цепи используют фильтр EMI/RFI Noise на металло-оксидных варисторах для подавления электромагнитных и радиочастотных помех. Если в электросети произошла авария, то ИБП синхронно, без потери фазы колебания, включает инвертор для питания нагрузки от батарей, при этом синусоидальная форма выходного напряжения достигается фильтрацией ШИМ-колебания. Схема использует специальный инвертор для подзарядки батареи, который работает и во время скачков сетевого напряжения. Диапазон работы без подключения батареи расширен за счет использования во входных цепях ИБП автотрансформатора с переключаемой обмоткой. Переход на питание от батареи происходит, когда напряжение электросети выходит за границы диапазона. Мощность выпускаемых фирмой APC ИБП класса Line-interactive модели Smart-UPS составляет 250...5000 ВА.

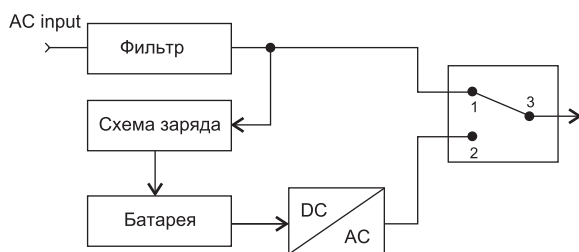


Рис. 1. Блок-схема ИБП класса Off-line

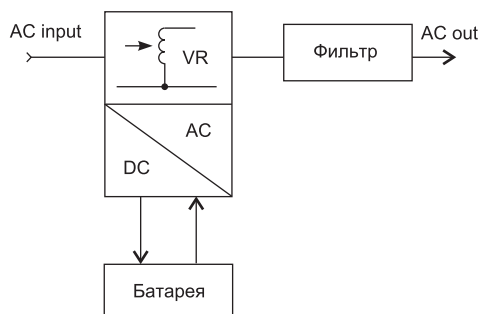


Рис. 2. Блок-схема ИБП класса Line-interactive



Рис. 3. Блок-схема ИБП класса On-line

Блок-схема ИБП класса On-line приведена на рис. 3. Эти ИБП преобразуют переменное входное напряжение в постоянное, которое затем с помощью ШИМ-инвертора преобразуется снова в переменное со стабильными параметрами. Поскольку нагрузку всегда питает инвертор, то нет необходимости в переключении с внешней сети на инвертор, и время переключения равно нулю. За счет инерционного звена постоянного тока, каким является батарея, происходит изоляция нагрузки от аномалий сети и формируется очень стабильное выходное напряжение. Даже при больших отклонениях входного напряжения ИБП продолжает питать нагрузку чистым синусоидальным напряжением с отклонением не более  $\pm 5\%$  от устанавливаемого пользователем номинального значения. ИБП класса On-line фирмы APC имеют следующие выходные мощности: модели Matrix UPS – 3000 и 5000 ВА, модели Symmetra Power Array – 8000, 12 000 и 16 000 ВА.

Модели Back-UPS не используют микропроцессор, а в моделях Back-UPS Pro, Smart-UPS, Smart/VS, Matrix и Symmetria микропроцессор используется.

Наибольшее распространение получили устройства: Back-UPS, Back-UPS pro, Smart-UPS, Smart-UPS/VS.

Такие устройства, как Matrix и Symmetria, используются в основном для банковских систем.

В этой статье рассмотрим конструкцию и схему моделей Smart-UPS 450VA...700VA, применяемых для питания персональных компьютеров (ПК) и серверов. Их технические характеристики приведены в табл. 1.

ИБП Smart-UPS 450VA...700VA и Smart-UPS 1000VA...1400VA имеют одинаковую электрическую схему и отличаются емкостью батарей, количеством выходных транзисторов в инверторе, мощностью силового трансформатора и габаритами.

Рассмотрим параметры, характеризующие качество электроэнергии, а также терминологию и обозначения.

Проблемы с электропитанием могут выражаться в виде:

- полного отсутствия входного напряжения – blackout;
- временного отсутствия или сильного падения напряжения, вызванного включением в сеть мощной нагрузки (электромотора, лифта и т.п.) – sag или brownout;
- мгновенного и очень мощного повышения напряжения, как при ударе молнии – spike;

Таблица 1. Технические характеристики моделей Smart-UPS фирмы APC

Модель	450VA	620VA	700VA	1400VA
Допустимое входное напряжение, В	0...320			
Входное напряжение при работе от сети*, В	165...283			
Выходное напряжение*, В	208...253			
Защита входной цепи от перегрузки	Возвращаемый в исходное положение автоматический выключатель			
Диапазон частоты при работе от сети, Гц	47...63			
Время переключения на питание от батареи, мс	4			
Максимальная мощность в нагрузке, ВА (Вт)	450 (280)	620 (390)	700 (450)	1400 (950)
Выходное напряжение при работе от батареи, В	230			
Частота при работе от батареи, Гц	50 $\pm$ 0,1			
Форма сигнала при работе от батареи	Синусоида			
Защита выходной цепи от перегрузки	Защита от перегрузки и короткого замыкания, при перегрузке выключение с фиксацией			
Тип батареи	Свинцовая герметичная, необслуживаемая			
Количество батарей $\times$ напряжение, В,	2 $\times$ 12	2 $\times$ 6	2 $\times$ 12	2 $\times$ 12
Емкость батарей, Ач	4,5	10	7	17
Срок службы батареи, лет	3...5			
Время полного заряда, ч	2...5			
Размеры ИБП (высота $\times$ ширина $\times$ длина), см	16,8 $\times$ 11,9 $\times$ 36,8		15,8 $\times$ 13,7 $\times$ 35,8	21,6 $\times$ 17 $\times$ 43,9
Масса нетто (брутто), кг	7,30 (9,12)	10,53 (12,34)	13,1 (14,5)	24,1 (26,1)

\* Регулируется пользователем с помощью программного обеспечения PowerChute.

Таблица 2. Напряжения в контрольных точках

Напряжение	Микросхема/вывод	Сопротивление на общий провод	Возможные неисправные компоненты
24 В	IC4/1	1 МОм	C41, C36, C63, IC4, SNMP, плата дисплея с гибким кабелем, вентилятор
12 В	IC4/3	1 кОм	IC5, C8, D401, IC2, Q9...Q14, Q19...Q24
5 В	IC5/3	1 кОм	D402, C65, IC12, IC5, IC10, IC13 (перепрограммировать)
-8 В	IC17/1	15 кОм	C7, Q39, Q40, C54, C53, D28, D27, IC9, IC17

- периодического повышения напряжения, длящегося доли секунды, вызванного, как правило, изменениями нагрузки в сети – surge.

В России провалы, пропадания и скачки напряжения как вверх, так и вниз составляют приблизительно 95% отклонений от нормы, остальное – шумы, импульсные помехи (иголки), высокочастотные выбросы.

В качестве единиц измерения мощности используются Вольт-Амперы (ВА, VA) и Ватты (Вт, W). Они отличаются коэффициентом мощности PF (Power Factor):

$$W = VA \times PF.$$

Коэффициент мощности для компьютерной техники равен 0,6...0,7. Число в обозначении моделей ИБП фирмы APC означает максимальную мощность в ВА. Например, модель Smart-UPS 600VA имеет мощность 400 Вт, а модель 900VA – 630 Вт.

Структурная схема моделей Smart-UPS и Smart-UPS/VS показана на рис. 4. Сетевое напряжение поступает на входной фильтр EMI/RFI, служащий для подавления помех электросети. При номинальном напряжении электросети включены реле RY5, RY4, RY3 (контакты 1, 3), RY2 (контакты 1, 3), RY1, и входное напряжение проходит в нагрузку. Реле RY3 и RY2 используются для режима подстройки выходного напряжения BOOST/TRIM. К примеру, если напряжение сети увеличилось и вышло за допустимый предел, реле RY3 и RY2 подключают дополнительную обмотку W1 последовательно с основной W2. Образуется автотрансформатор с коэффициентом трансформации

$$K = W2 / (W2 + W1)$$

меньше единицы, и выходное напряжение падает. В случае уменьшения сетевого напряжения дополнительная обмотка W1 реверсируется контактами реле RY3 и RY2. Коэффициент трансформации

$$K = W2 / (W2 - W1)$$

становится больше единицы, и выходное напряжение повышается. Диапазон регулировки составляет  $\pm 12\%$ , величина гистерезиса выбирается программой Power Chute.

При пропадании напряжения на входе выключаются реле RY2...RY5, включается мощный ШИМ-инвертор, питающийся от батареи, и в нагрузку поступает синусоидальное напряжение 230 В, 50 Гц.

Многочастотный фильтр подавления помех электросети состоит из варисторов MV1, MV3, MV4, дросселя L1, конденсаторов C14...C16 (рис. 5). Трансформатор CT1 анализирует высокочастотные составляющие напряжения сети. Трансформатор CT2 является датчиком тока нагрузки. Сигналы с этих датчиков, а также датчика температуры RTH1 поступают на аналого-цифровой преобразователь IC10 (ADC0838) (рис. 6).

Трансформатор T1 является датчиком входного напряжения. Команда на включение устройства (AC-OK) подается с двухуровневого компаратора IC7 на базу Q6. Трансформатор T2 – датчик выходного напряжения для режима Smart TRIM/BOOST. С выводов 23 и 24 процессора IC12 (рис. 6) сигналы BOOST и TRIM подаются на базы транзисторов Q43 и Q49 для переключения реле RY3 и RY2 соответственно.

Сигнал синхронизации по фазе (PHAS-REF) с вывода 5 трансформатора T1 поступает на базу транзистора Q41 и с его коллектора на вывод 14 процессора IC12 (рис. 6).

В модели Smart-UPS используется микропроцессор IC12 (S87C654), который:

- контролирует наличие напряжения в электросети. Если оно пропадает, то микропроцессор подключает мощный инвертор, работающий от батареи;
- включает звуковой сигнал для уведомления пользователя о проблемах с электропитанием;
- обеспечивает безопасное автоматическое закрытие операционной системы (Netware, Windows NT, OS/2, Scounix и Unix Ware, Windows 95/98), сохраняя данные через двунаправленный коммутационный порт при наличии установленной программы Power Chute plus;
- автоматически корректирует падения (режим Smart Boost) и превышения (режим Smart Trim) напряжения электросети, доводя выходное напряжение до безопасного уровня без перехода на работу от батареи;

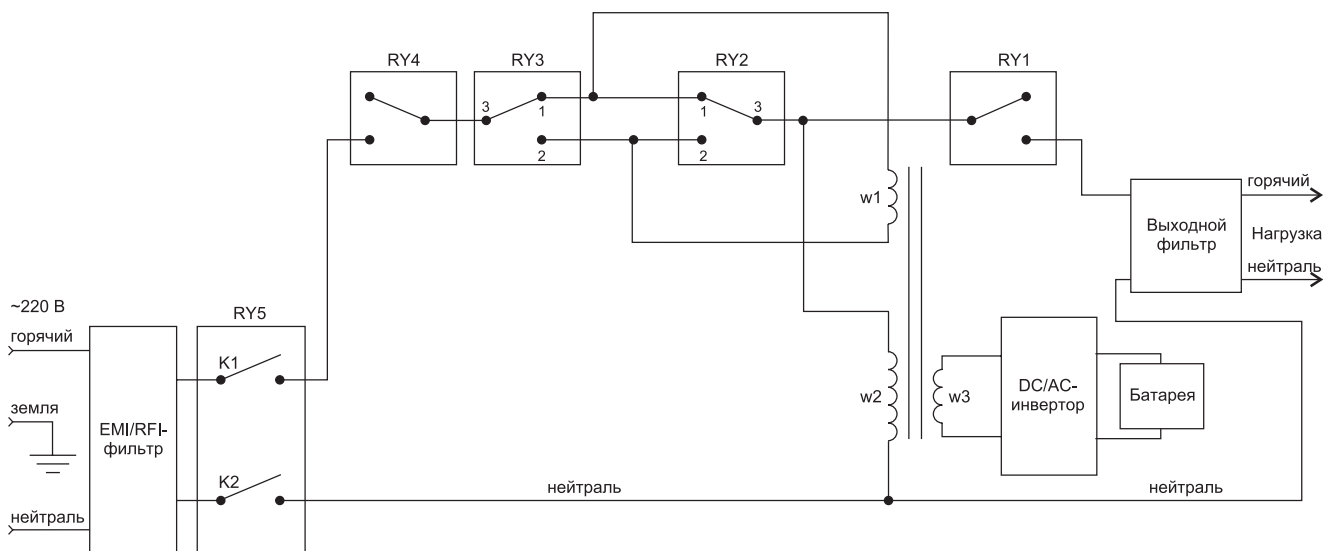


Рис. 4. Структурная схема моделей Smart-UPS и Smart-UPS/VS

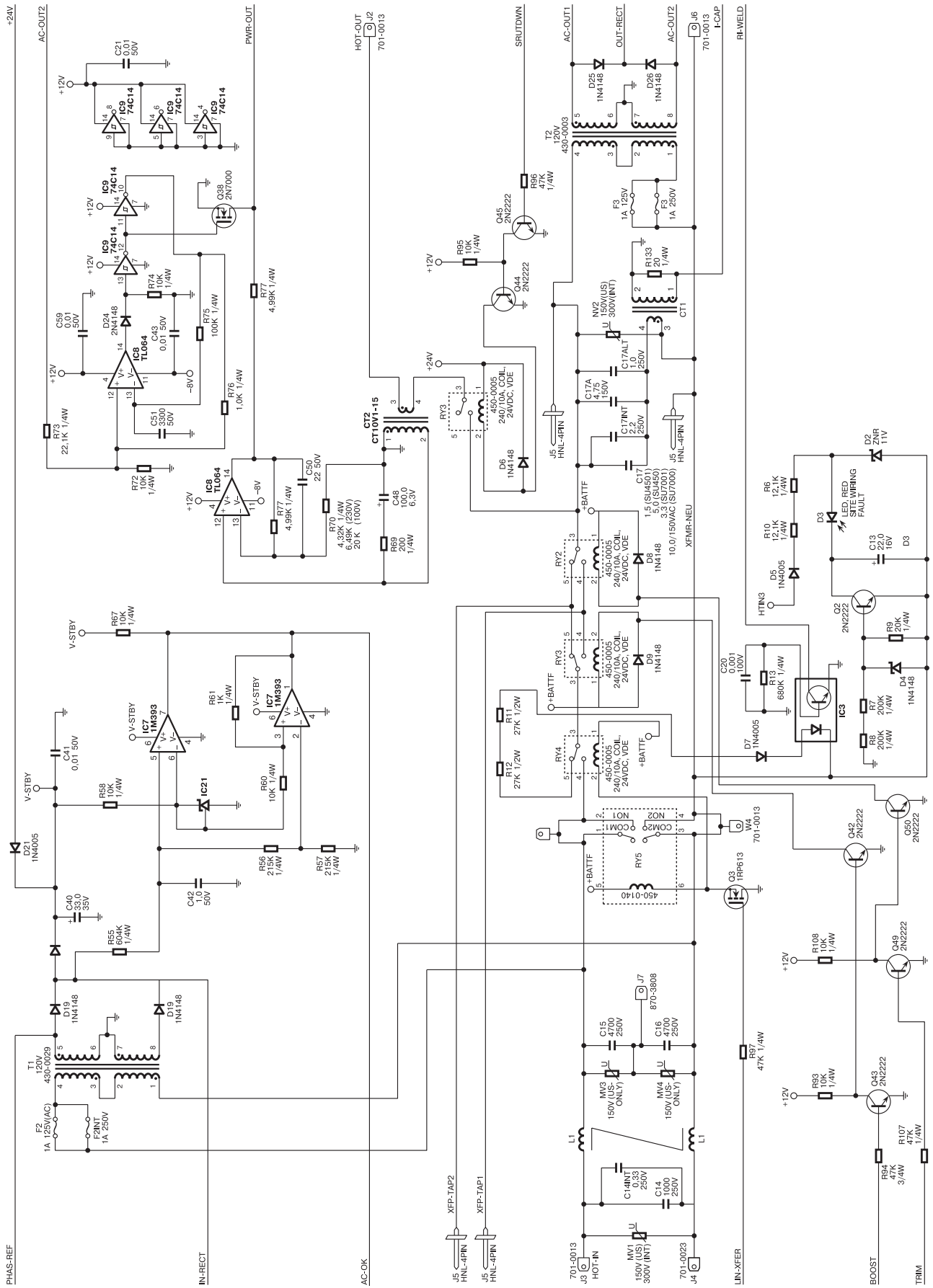


Рис. 5. Входные цепи

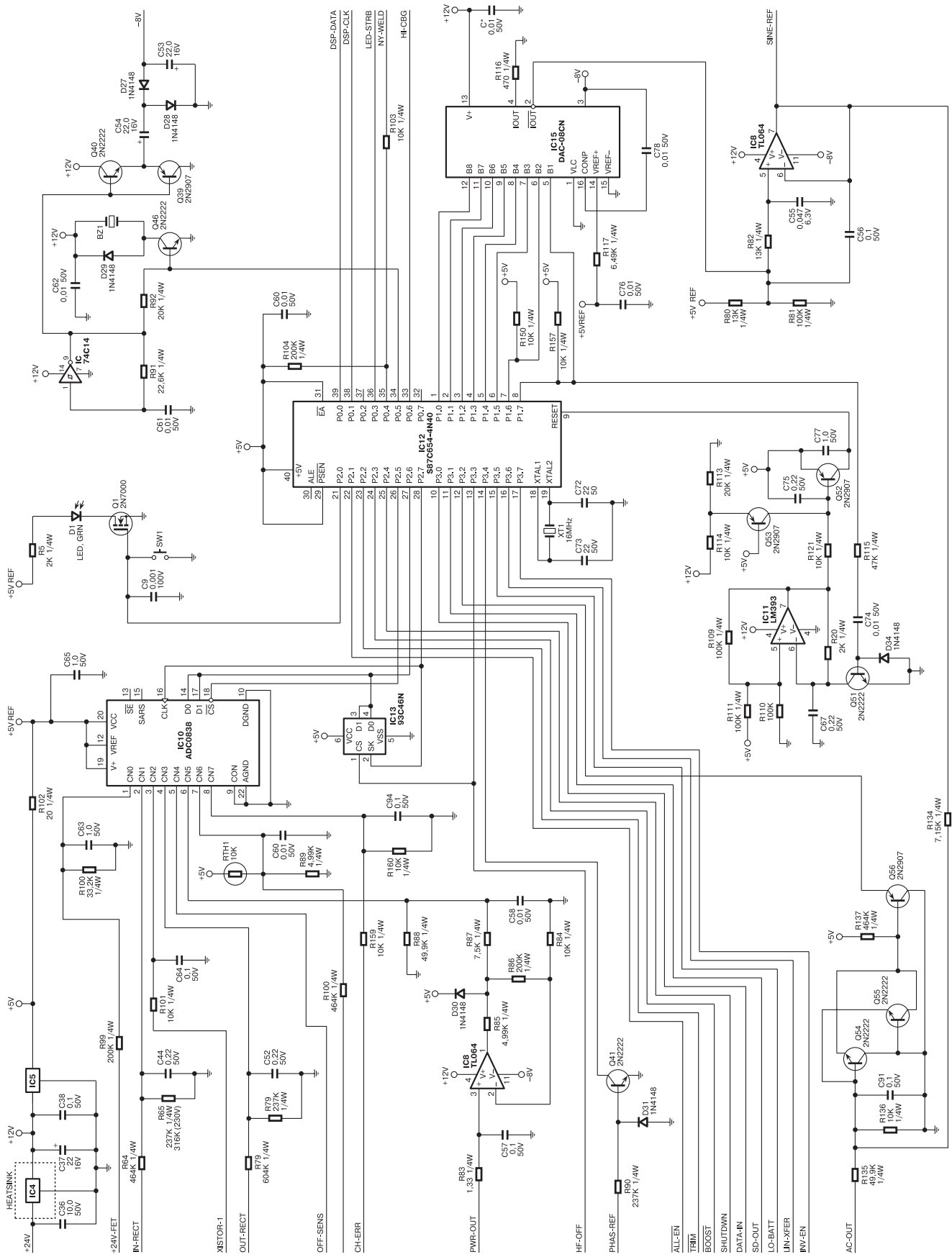


Рис. 6. Включение процессора

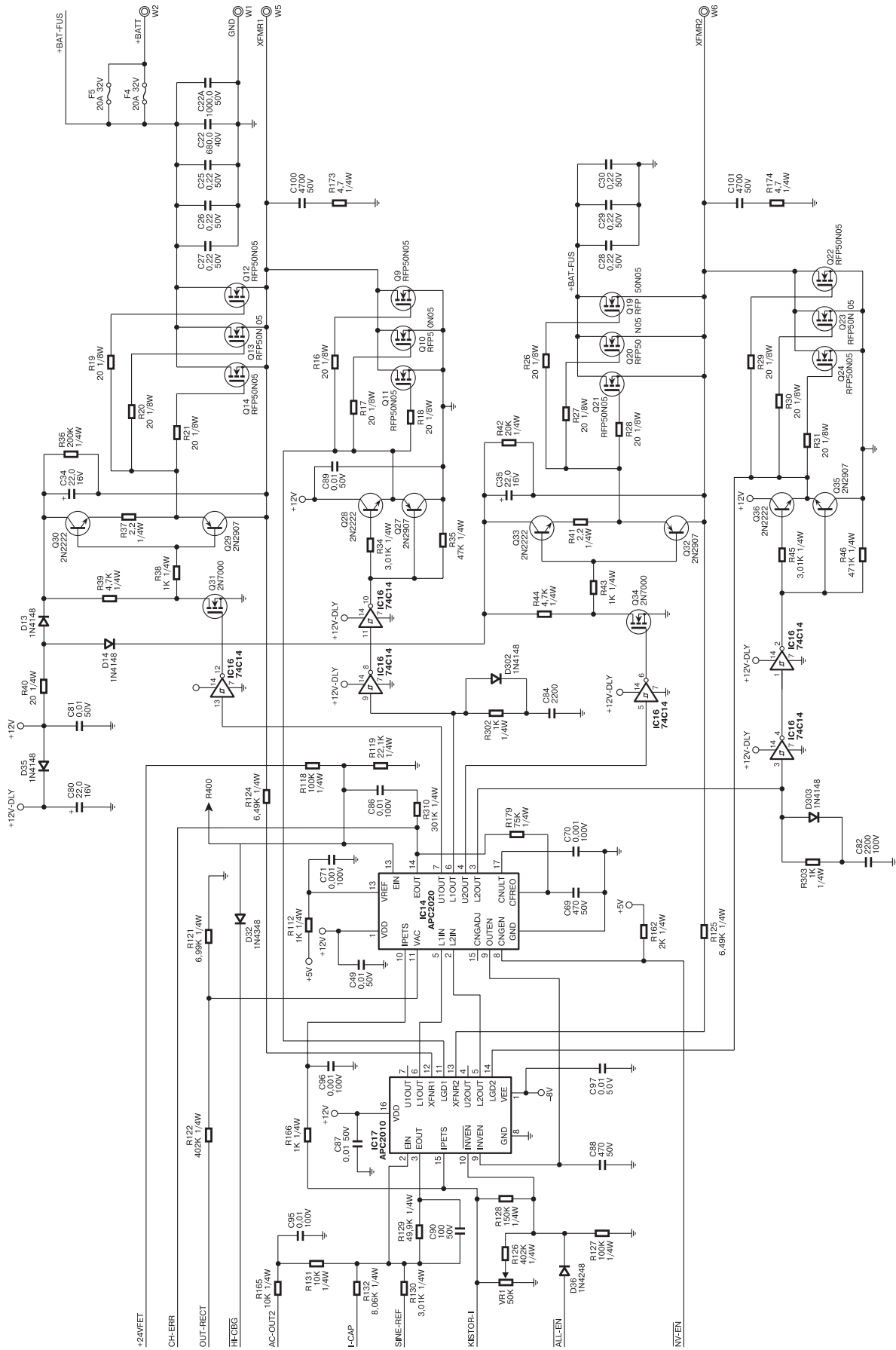


Рис. 7. Выходной инвертор

Таблица 3. Типовые неисправности ИБП Smart-Ups 450VA...700VA

Краткое описание дефекта	Возможная причина	Способ отыскания и устранения неисправности
ИБП не включается	Не подключены батареи	Подключить батареи
	Плохая или неисправная батарея, мала ее емкость	Заменить батарею. Емкость заряженной батареи можно проверить лампой дальнего света от автомобиля (12 В, 150 Вт)
	Пробиты мощные полевые транзисторы инвертора	В этом случае на выводах батареи, подключенной к плате ИБП, нет напряжения. Проверить омметром и заменить транзисторы. Проверить резисторы в цепях их затворов. Заменить IC16
	Обрыв гибкого кабеля, соединяющего дисплей	Эта неисправность может быть вызвана замыканием выводов гибкого кабеля на шасси ИБП. Заменить гибкий кабель, соединяющий дисплей с основной платой ИБП. Проверить исправность предохранителя F3 и транзистора Q5
	Продавлена кнопка включения	Заменить кнопку SW2
ИБП включается только от батареи	Сгорел предохранитель F3	Заменить F3. Проверить исправность транзисторов Q5 и Q6
ИБП не стартует. Светится индикатор замены батареи	Если батарея исправна, то ИБП неверно обрабатывает программу	Сделать калибровку напряжения батареи при помощи фирменной программы от APC
ИБП не включается в линию	Оторван сетевой кабель или нарушен контакт	Соединить сетевой кабель. Проверить омметром исправность пробки-автомата. Проверить соединение шнура «горячий-нейтраль»
	Холодная пайка элементов платы	Проверить исправность и качество паяк элементов L1, L2 и особенно T1
	Неисправны варисторы	Проверить или заменить варисторы MV1...MV4
При включении ИБП происходит сброс нагрузки	Неисправен датчик напряжения T1	Заменить T1. Проверить исправность элементов: D18...D20, C63 и C10
Мигают индикаторы дисплея	Уменьшилась емкость конденсатора C17	Заменить конденсатор C17
	Вероятна утечка конденсаторов	Заменить C44 или C52
	Неисправны контакты реле или элементы платы	Заменить реле. Заменить IC3 и D20. Диод D20 лучше заменить на 1N4937
Перегрузка ИБП	Мощность подключенного оборудования превышает номинальную	Уменьшить нагрузку
	Неисправен трансформатор T2	Заменить T2
	Неисправен датчик тока CT1	Заменить CT1. Сопротивление более 4 Ом указывает на неисправность датчика тока
	Неисправна IC15	Заменить IC15. Проверить напряжение –8 В и 5 В. Проверить и при необходимости заменить: IC12, IC8, IC17, IC14 и мощные полевые транзисторы инвертора. Проверить обмотки силового трансформатора
Не заряжается батарея	Неверно работает программа ИБП	Откалибровать напряжение батареи фирменной программой от APC. Проверить константы 4, 5, 6, 0. Константа 0 критична для каждой модели ИБП. Проверку константы делать после замены батареи
	Вышла из строя схема заряда батареи	Заменить IC14. Проверить напряжение 8 В на выв. 9 IC14, если его нет, то заменить C88 или IC17
	Неисправна батарея	Заменить батарею. Ее емкость можно проверить лампой дальнего света от автомобиля (12 В, 150 Вт)
	Неисправен микропроцессор IC12	Заменить IC12
При включении ИБП не стартует, слышен щелчок	Неисправна схема сброса	Проверить исправность и заменить неисправные элементы: IC11, IC15, Q51...Q53, R115, C77
Дефект индикаторов	Неисправна схема индикации	Проверить и заменить неисправные Q57...Q60 на плате индикаторов
ИБП не работает в режиме On-line	Дефект элементов платы	Заменить Q56. Проверить исправность элементов: Q55, Q54, IC12. Неисправна IC13, или ее придется перепрограммировать. Программу можно взять с исправного ИБП
При переходе на работу от батареи ИБП выключается и включается самопроизвольно	Пробит транзистор Q3	Заменить транзистор Q3



---

---

- контролирует заряд батареи, тестирует ее реальной нагрузкой и защищает ее от перезаряда, обеспечивая непрерывную зарядку;

- обеспечивает режим замены батарей без отключения питания;

- проводит самотестирование (каждые две недели или по нажатию кнопки Power) и выдает предупреждение о необходимости замены батареи;

- индицирует уровень подзарядки батареи, напряжения в сети, нагрузки ИБП (количество подключенного к ИБП оборудования), режим питания от батареи и необходимость ее замены.

В микросхеме памяти EEPROM IC13 хранятся заводские установки, а также калиброванные установки уровней сигналов частоты, выходного напряжения, границ перехода, напряжения зарядки батареи.

Цифро-аналоговый преобразователь IC15 (DAC-08CN) формирует на выводе 2 эталонный синусоидальный сигнал, который используется как опорный для IC17 (APC2010).

ШИМ-сигнал формируется IC14 (APC2020) совместно с IC17. Мощные полевые транзисторы Q9...Q14, Q19...Q24 образуют мостовой инвертор. Во время положительной полуволны ШИМ-сигнала открыты Q12...Q14 и Q22...Q24, а Q19...Q21 и Q9...Q11 закрыты. Во время отрицательной полуволны открыты Q19...Q21 и Q9...Q11, а Q12...Q14 и Q22...Q24 закрыты. Транзисторы Q27...Q30, Q32, Q33, Q35, Q36 образуют двухтактные драйверы, формирующие сигналы управления мощными полевыми транзисторами, имеющими большую входную

емкость. Нагрузкой инвертора является обмотка трансформатора, она подключается проводами W5 (желтый) и W6 (черный). На вторичной обмотке трансформатора формируется синусоидальное напряжение 230 В, 50 Гц для питания подключенного оборудования.

Работа инвертора в «обратном» режиме используется для зарядки батареи пульсирующим током во время нормальной работы ИБП.

ИБП имеет встроенный слот SNMP, который позволяет подключать дополнительные платы для расширения возможностей ИБП:

- адаптер Power Net SNMP, поддерживающий прямое соединение с сервером на случай аварийного закрытия системы;

- расширитель интерфейса ИБП, обеспечивающий управление до трех серверов;

- устройство дистанционного управления Call-UPS, обеспечивающее удаленный доступ через модем.

В ИБП имеется несколько напряжений, необходимых для нормальной работы устройства: 24 В, 12 В, 5 В и -8 В. Для их проверки можно воспользоваться табл. 2. Измерять сопротивление с выводов микросхем на общий провод следует при выключенном ИБП и разряженном конденсаторе C22. Типовые неисправности ИБП Smart-Ups 450VA...700VA и способы их устранения приведены в табл. 3.

*Во второй части статьи будет рассмотрено устройство ИБП класса On-line.*



# КОНСТРУКЦИЯ И РЕМОНТ ИСТОЧНИКОВ БЕСПЕРЕБОЙНОГО ПИТАНИЯ ФИРМЫ APC (ЧАСТЬ 2)

## УСТРОЙСТВО ИБП КЛАССА OFF-LINE

К ИБП класса Off-line фирмы APC относятся модели Back-UPS. ИБП этого класса отличаются низкой стоимостью и предназначены для защиты персональных компьютеров, рабочих станций, сетевого оборудования, торговых и кассовых терминалов. Мощность выпускаемых моделей Back-UPS от 250 до 1250 ВА. Основные технические данные наиболее распространенных моделей ИБП представлены в табл. 1.

Индекс «I» (International) в названиях моделей ИБП означает, что модели рассчитаны на входное напряжение 230 В. В устройствах установлены герметичные свинцовые необслуживаемые аккумуляторы со сроком службы 3...5 лет по стандарту Euro Bat. Все модели оснащены фильтрами-ограничителями, подавляющими скачки и высокочастотные помехи сетевого напряжения. Устройства подают соответствующие звуковые сигналы при пропадании входного напряжения, разрядке аккумуляторов и перегрузке. Пороговое значение напряжения сети, ниже которого ИБП переходит на работу от аккумуляторов, устанавливается переключателями на задней панели устройства. Модели BK400I и BK600I имеют интерфейсный порт, подключаемый к компьютеру или серверу для автоматического самостоятельного закрытия системы, тестовый переключатель и выключатель звукового сигнала.

**Структурная схема** ИБП Back-UPS 250I, 400I и 600I показана на рис. 1. Сетевое напряжение поступает на входной многоступенчатый фильтр через прерыватель цепи. Прерыватель цепи выполнен в виде автоматического выключателя на задней панели ИБП. В случае значительной перегрузки он отключает устройство от сети, при этом контактный столбик выключателя выталкивается вверх. Чтобы включить ИБП после перегрузки, необходимо вернуть в исходное положение контактный столбик выключателя. Во входном фильтре-ограничителе электромагнитных и радиочастотных помех используются LC-звенья и металлооксидные варисторы. При работе в нормальном режиме контакты 3 и 5 реле RY1 замкнуты, и ИБП передает в нагрузку напряжение электросети, фильтруя высокочастотные помехи. Зарядный ток поступает непрерывно, пока в сети есть напряжение. Если входное напряжение падает ниже установленной величины или вообще исчезает, а также если оно сильно зашумлено, контакты 3 и 4 реле замыкаются, и ИБП переключается на работу от инвертора, который преобразует постоянное напряжение аккумуляторов в переменное. Время переключения составляет около 5 мс, что вполне приемлемо для современных импульсных блоков

питания компьютеров. Форма сигнала на нагрузке – прямоугольные импульсы положительной и отрицательной полярности с частотой 50 Гц, длительностью 5 мс, амплитудой 300 В, эффективным напряжением 225 В. На холостом ходу длительность импульсов сокращается, и эффективное выходное напряжение падает до 208 В. В отличие от моделей Smart-UPS, в Back-UPS нет микропроцессора, для управления устройством используются компараторы и логические микросхемы.

**Принципиальная схема** ИБП Back-UPS 250I, 400I и 600I практически полностью приведена на рис. 2...4. Многозвенный фильтр подавления помех электросети состоит из варисторов MOV2, MOV5, дросселей L1 и L2, конденсаторов C38 и C40 (рис. 2). Трансформатор T1 (рис. 3) является датчиком входного напряжения. Его выходное напряжение используется для зарядки аккумуляторов (в этой цепи используются D4...D8, IC1, R9...R11, C3 и VR1) и анализа сетевого напряжения.

Таблица 1. Основные технические данные ИБП класса Back-UPS

Модель	BK250I	BK400I	BK600I
Номинальное входное напряжение, В	220...240		
Номинальная частота сети, Гц	50		
Энергия поглощаемых выбросов, Дж	320		
Пиковый ток выбросов, А	6500		
Пропущенные в нормальном режиме значения выбросов напряжения по тесту IEEE 587 Cat. A 6kVA, %	<1		
Напряжение переключения, В	166...196		
Выходное напряжение при работе от аккумуляторов, В	225 ± 5%		
Выходная частота при работе от аккумуляторов, Гц	50 ± 3%		
Максимальная мощность, ВА (Вт)	250 (170)	400 (250)	600 (400)
Коэффициент мощности	0,5...1,0		
Пик-фактор	<5		
Номинальное время переключения, мс	5		
Количество аккумуляторов × напряжение, В	2 × 6	1 × 12	2 × 6
Емкость аккумуляторов, Ач	4	7	10
Время 90-% подзарядки после разрядки до 50%, час	6	7	10
Акустический шум на расстоянии 91 см от устройства, дБ	<40		
Время работы ИБП на полную мощность, мин	>5		
Максимальные габариты (В × Ш × Г), мм	168 × 119 × 361		
Вес, кг	5,4	9,5	11,3

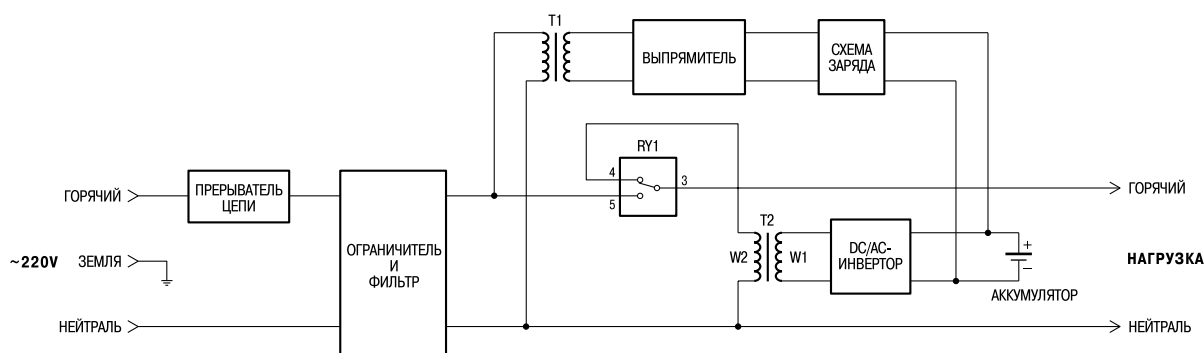


Рис. 1. Структурная схема

Если оно пропадает, то схема на элементах IC2...IC4 и IC7 подключает мощный инвертор, работающий от аккумулятора. Команда ACFAIL включения инвертора формируется микросхемами IC3 и IC4. Схема, состоящая из компаратора IC4 (выводы 6, 7, 1) и электронного ключа IC6 (выводы 10, 11, 12), разрешает работу инвертора сигналом лог. «1», поступающим на выводы 1 и 13 IC2.

Делитель, состоящий из резисторов R55, R122, R123 и переключателя SW1 (выводы 2, 7 и 3, 6), расположенного на тыловой стороне ИБП, определяет напряжение сети, ниже которого ИБП переключается на батарейное питание. Заводская установка этого напряжения 196 В. В районах, характеризующихся частыми колебаниями напряжения сети, приводящими к частым переключениям ИБП на батарейное питание, пороговое напряжение должно быть установлено на более низкий уровень. Точная настройка порогового напряжения выполняется резистором VR2.

Во время работы от батареи микросхема IC7 формирует импульсы возбуждения инвертора PUSHPL1 и PUSHPL2. В одном плече инвертора установлены мощные полевые транзисторы Q4...Q6 и Q36, в другом – Q1...Q3 и Q37. Своими коллекторами транзисторы нагружены на выходной трансформатор. На вторичной обмотке выходного трансформатора формируется импульсное напряжение с эффективным значением 225 В и частотой 50 Гц, которое используется для питания подключенного к ИБП оборудования. Длительность импульсов регулируется переменным резистором VR3, а частота – резистором VR4 (рис. 3). Включение и выключение инвертора синхронизируется с напряжением сети схемой на элементах IC3 (выводы 3...6), IC6 (выводы 3...5, 6, 8, 9) и IC5 (выводы 1...3 и 11...13). Схема на элементах SW1 (выводы 1 и 8), IC5 (выводы 4...6 и 8...10), IC2 (выводы 8...10), IC3 (выводы 1 и 2), IC10 (выводы 12 и 13), D30, D31, D18, Q9, BZ1 (рис. 4) включает звуковой сигнал, предупреждающий пользователя о проблемах с электропитанием. Во время работы от батареи ИБП каждые 5 с издает одиночный звуковой сигнал, указывающий на необходимость сохранения файлов пользователя, т.к. емкость аккумуляторов ограничена. При работе от батареи ИБП осуществляет контроль за ее емкостью и за определенное время до ее разряда подает непрерывный звуковой сигнал. Если выводы 4 и 5 переключателя SW1 разомкнуты, то это

время составляет 2 минуты, если замкнуты – 5 минут. Для отключения звукового сигнала надо замкнуть выводы 1 и 8 переключателя SW1.

Все модели Back-UPS, за исключением BK250I, имеют двунаправленный коммуникационный порт для связи с ПК. Программное обеспечение Power Chute Plus позволяет компьютеру осуществлять как текущий контроль ИБП, так и безопасное автоматическое закрытие операционной системы (Novell, Netware, Windows NT, IBM OS/2, Lan Server, Sounix и Unix Ware, Windows 95/98), сохраняя файлы пользователя. На рис. 4 этот порт обозначен как J14. Назначение его выводов:

- 1 – UPS SHUTDOWN. ИБП выключается, если на этом выводе появляется лог. «1» в течение 0,5 с.
- 2 – AC FAIL. При переходе на питание от батарей ИБП генерирует на этом выводе лог. «1».
- 3 – CC AC FAIL. При переходе на питание от батарей ИБП формирует на этом выводе лог. «0». Выход с открытым коллектором.
- 4, 9 – DB-9 GROUND. Общий провод для ввода/вывода сигналов. Вывод имеет сопротивление 20 Ом относительно общего провода ИБП.
- 5 – CC LOW BATTERY. В случае разряда батареи ИБП формирует на этом выводе лог. «0». Выход с открытым коллектором.
- 6 – OC AC FAIL. При переходе на питание от батарей ИБП формирует на этом выводе лог. «1». Выход с открытым коллектором.
- 7, 8 – не подключены.

Выходы с открытым коллектором могут подключаться к ТТЛ-схемам. Их нагрузочная способность до 50 мА, 40 В. Если к ним нужно подключить реле, то обмотку следует зашунтировать диодом.

Обычный «нуль-модемный» кабель для связи с этим портом не подходит, соответствующий интерфейсный кабель RS-232 с 9-штырьковым разъемом поставляется в комплекте с программным обеспечением.

## КАЛИБРОВКА И РЕМОНТ ИБП

### Установка частоты выходного напряжения

Для установки частоты выходного напряжения подключить на выход ИБП осциллограф или частотомер. Включить ИБП в режим работы от батареи. Измеряя частоту на выходе ИБП, регулировкой резистора VR4 установить  $50 \pm 0,6$  Гц.

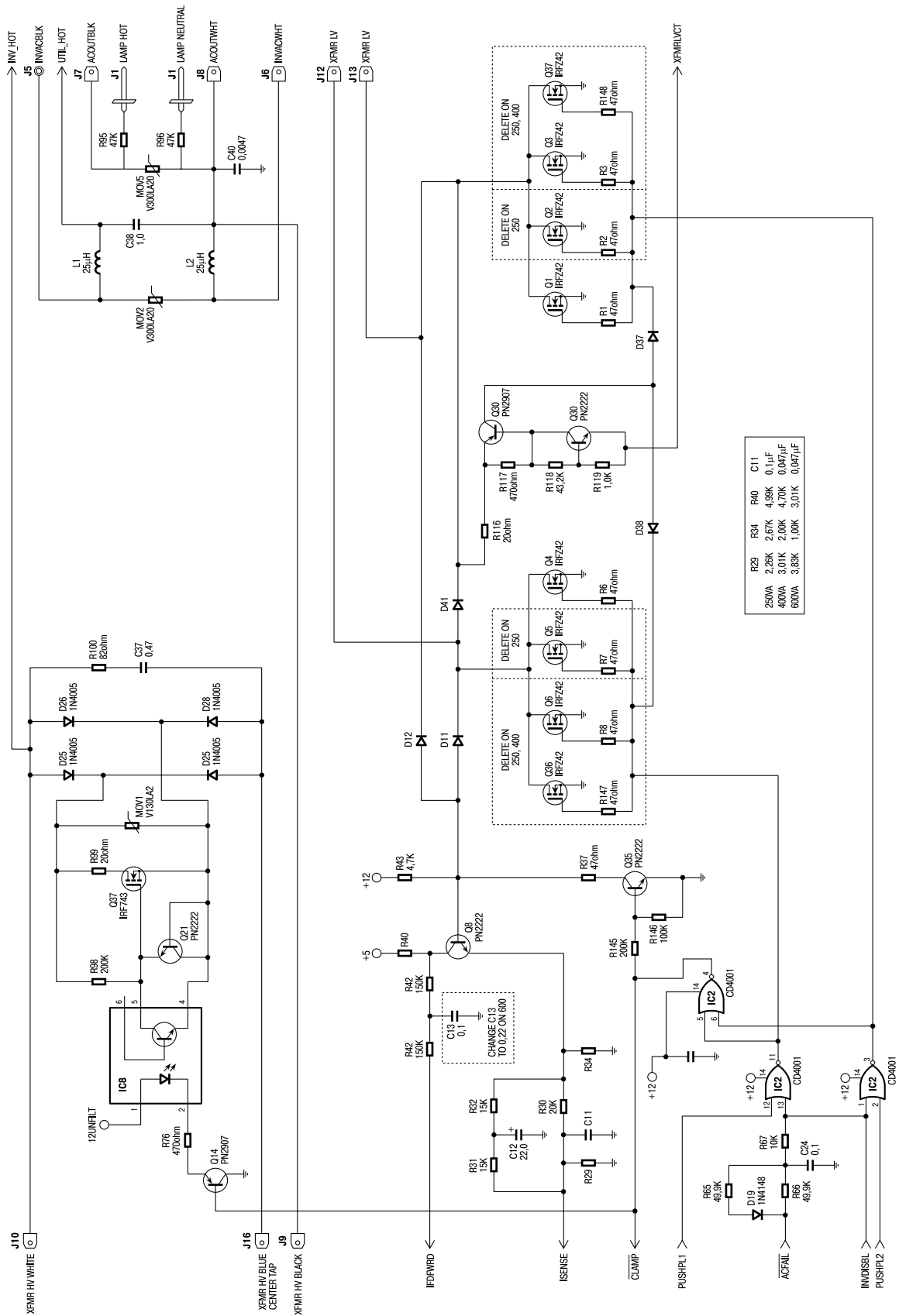


Рис. 2. Выходной инвертор

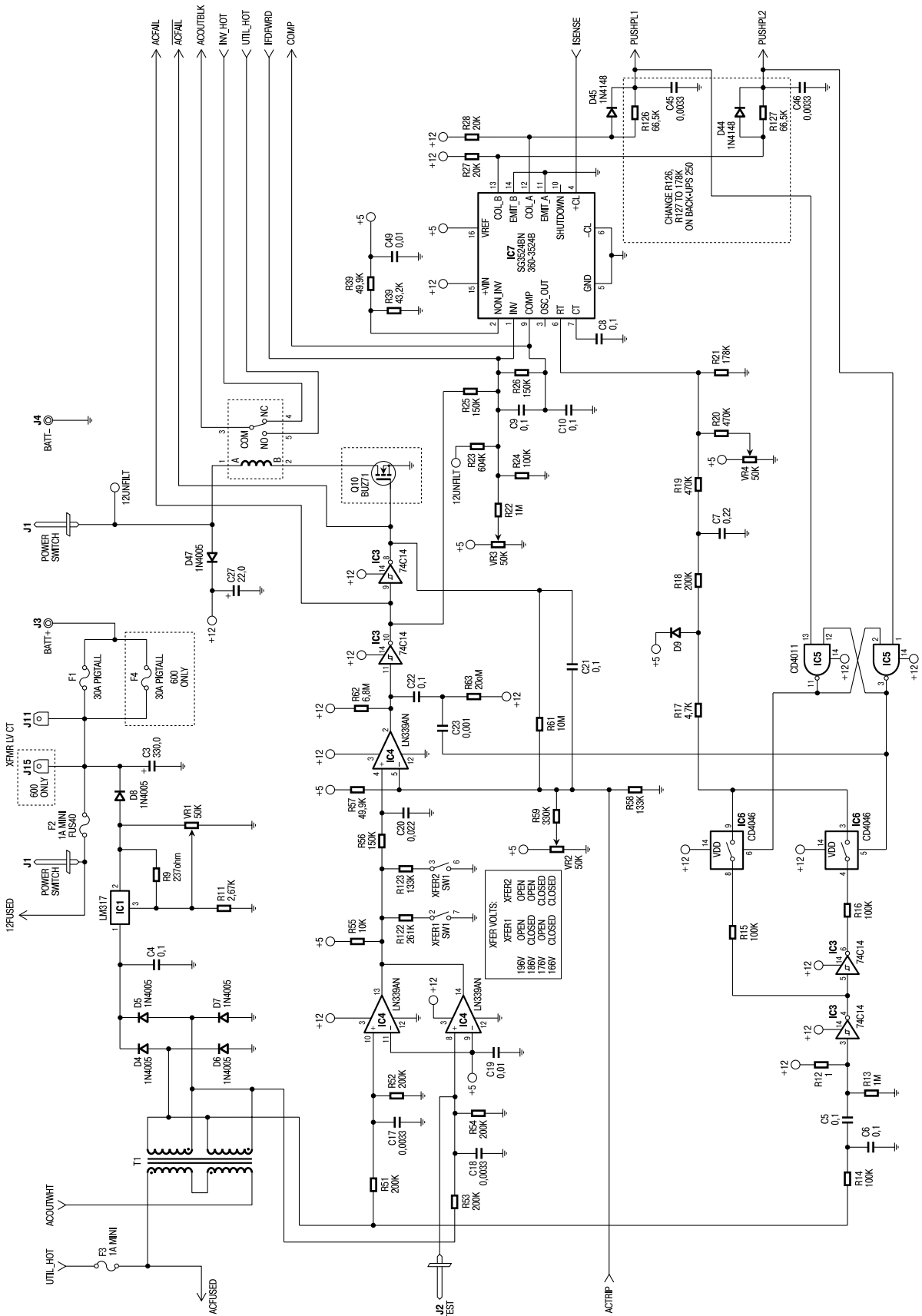


Рис. 3. Входные цепи

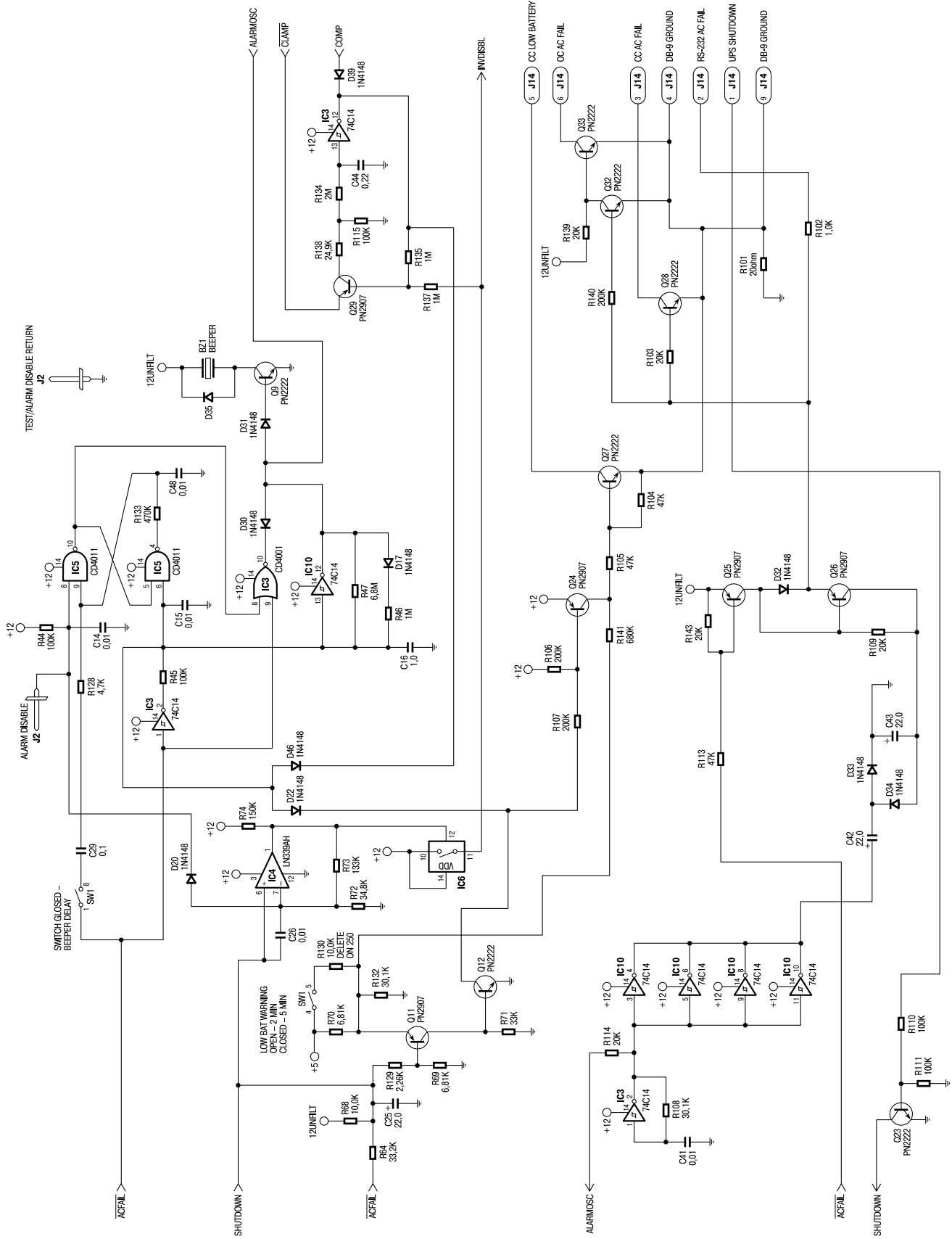


Рис. 4. Схема управления

Таблица 2. Типовые неисправности ИБП Back-UPS 250I, 400I и 600I

Проявление дефекта	Возможная причина	Метод отыскания и устранения дефекта
Запах дыма, ИБП не работает	Неисправен входной фильтр	Проверить исправность компонентов MOV2, MOV5, L1, L2, C38, C40, а также проводники платы, соединяющие их
ИБП не включается. Индикатор не светится	Отключен автомат защиты на входе (прерыватель цепи) ИБП	Уменьшить нагрузку ИБП, отключив часть аппаратуры, и затем включить автомат защиты, нажав контактный столбик автомата защиты
	Неисправны батареи аккумуляторов	Заменить аккумуляторы
	Неправильно подключены аккумуляторы	Проверить правильность подключения аккумуляторных батарей
	Неисправен инвертор	Проверить исправность инвертора. Для этого отключить ИБП от сети переменного тока, отсоединить аккумуляторы и разрядить емкость C3 резистором 100 Ом, прозвонить омметром каналы «сток-исток» мощных полевых транзисторов Q1...Q6, Q37, Q36. Если сопротивление составляет несколько Ом или меньше, то транзисторы заменить. Проверить резисторы в затворах R1...R3, R6...R8, R147, R148. Проверить исправность транзисторов Q30, Q31 и диодов D36...D38 и D41. Проверить предохранители F1 и F2 Заменить микросхему IC2
При включении ИБП отключает нагрузку	Неисправен трансформатор T1	Проверить исправность обмоток трансформатора T1. Проверить дорожки на плате, соединяющие обмотки T1. Проверить предохранитель F3
ИБП работает от аккумуляторов несмотря на то, что есть напряжение в сети	Напряжение в электросети очень низкое или искажено	Проверить входное напряжение с помощью индикатора или измерительного прибора. Если это допустимо для нагрузки, уменьшить чувствительность ИБП, т.е. изменить границу срабатывания при помощи переключателей, расположенных на задней стенке устройства
ИБП включается, но напряжение в нагрузку не поступает	Неисправно реле RY1	Проверить исправность реле RY1 и транзистора Q10 (BUZ71). Проверить исправность IC4 и IC3 и напряжение питания на их выводах
		Проверить дорожки на плате, соединяющие контакты реле
ИБП жужжит и/или отключает нагрузку, не обеспечивая ожидаемого времени резервного электропитания	Неисправен инвертор или один из его элементов	См. подпункт «Неисправен инвертор»
ИБП не обеспечивает ожидаемого времени резервного электропитания	Аккумуляторные батареи разряжены или потеряли емкость	Зарядите аккумуляторные батареи. Они требуют перезарядки после продолжительных отключений сетевого питания. Кроме того, батареи быстро стареют при частом использовании или при эксплуатации в условиях высокой температуры. Если приближается конец срока службы батарей, то целесообразно их заменить, даже если еще не подается тревожный звуковой сигнал замены аккумуляторных батарей. Емкость заряженной батареи проверить автомобильной лампой дальнего света 12 В, 150 Вт
	ИБП перегружен	Уменьшить количество потребителей на выходе ИБП
После замены аккумуляторов ИБП не включается	Неправильное подключение аккумуляторных батарей при их замене	Проверьте правильность подключения аккумуляторных батарей
При включении ИБП издает громкий тональный сигнал, иногда с понижающимся тоном	Неисправны или сильно разряжены аккумуляторные батареи	Зарядить аккумуляторные батареи в течение не менее четырех часов. Если после перезарядки проблема не исчезнет, следует заменить аккумуляторные батареи
Аккумуляторные батареи не заряжаются	Неисправен диод D8	Проверить исправность D8. Его обратный ток не должен превышать 10 мкА
	Напряжение заряда ниже необходимого уровня	Откалибровать напряжение заряда аккумулятора

#### Установка значения выходного напряжения

Включить ИБП в режим работы от батареи без нагрузки. Подключить на выход ИБП вольтметр для измерения эффективного значения напряжения. Регулировкой резистора VR3 установить напряжение на выходе ИБП  $208 \pm 2$  В.

#### Установка порогового напряжения

Переключатели 2 и 3, расположенные на тыловой стороне ИБП, установить в положение OFF. Подключить ИБП к трансформатору типа ЛАТР с плавной регулировкой выходного напряжения. На выходе ЛАТРа установить напряжение 196 В. Повернуть резистор

Таблица 3. Аналоги для замены неисправных компонентов

Схемное обозначение	Неисправный компонент	Возможная замена
IC1	LM317T	LM117H, LM117K
IC2	CD4001	K561ЛЕ5
IC3, IC10	74С14	Составляется из двух микросхем К561ТЛ1, выводы которых соединить согласно цоколевке на микросхему
IC4	LM339	K1401CA1
IC5	CD4011	K561ЛА7
IC6	CD4066	K561КТ3
D4...D8, D47, D25...D28	1N4005	1N4006, 1N4007, BY126, BY127, BY133, BY134, 1N5618...1N5622, 1N4937
Q10	BUZ71	BUZ10, 2SK673, 2SK971, BUK442...BUK450, BUK543...BUK550
Q22	IRF743	IRF742, MTP10N35, MTP10N40, 2SK554, 2SK555
Q8, Q21, Q35, Q31, Q12, Q9, Q27, Q28, Q32, Q33	PN2222	2N2222, BS540, BS541, BSW61...BSW 64, 2N4014
Q11, Q29, Q25, Q26, Q24	PN2907	2N2907, 2N4026...2N4029
Q1...Q6, Q36, Q37	IRFZ42	BUZ11, BUZ12, PRFZ42

VR2 против часовой стрелки до упора, затем медленно поворачивать резистор VR2 по часовой стрелке до тех пор, пока ИБП не перейдет на батарейное питание.

#### **Установка напряжения заряда**

Установить на входе ИБП напряжение 230 В. Отсоединить красный провод, идущий к положительному выводу аккумулятора. Используя цифровой вольтметр, ре-

гулировкой резистора VR1 установить на этом проводе напряжение  $13,76 \pm 0,2$  В относительно общей точки схемы, затем восстановить соединение с аккумулятором.

#### **Типовые неисправности**

Типовые неисправности и методы их устранения приведены в табл. 2, а в табл. 3 – аналоги наиболее часто выходящих из строя компонентов.