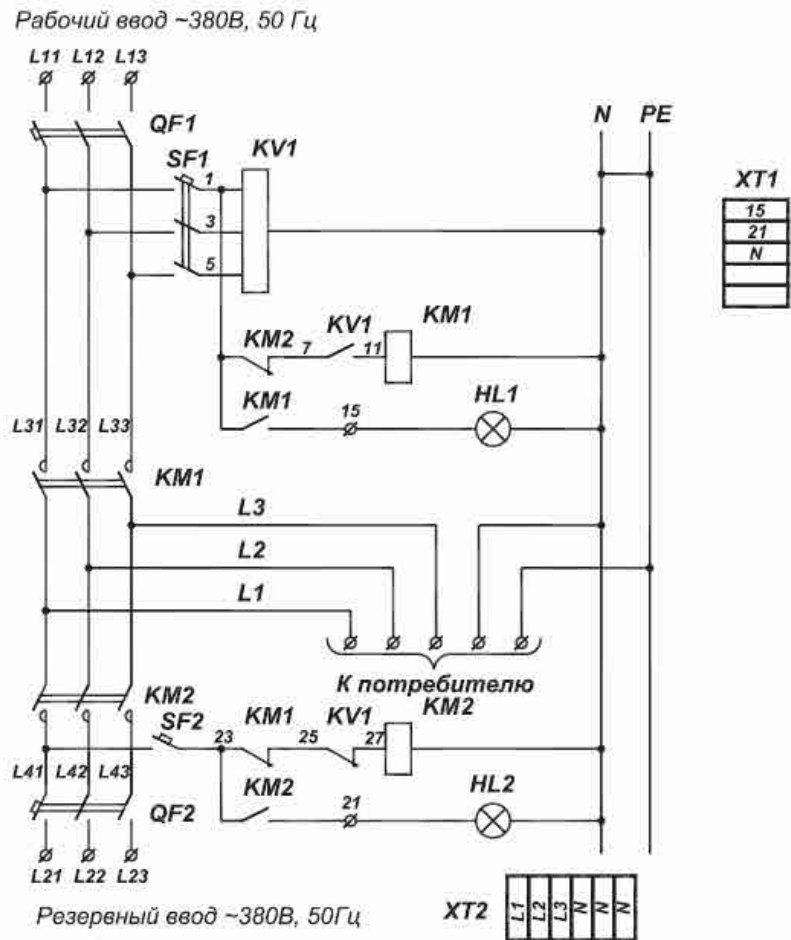


## БИБЛИОТЕКА СХЕМ АВР

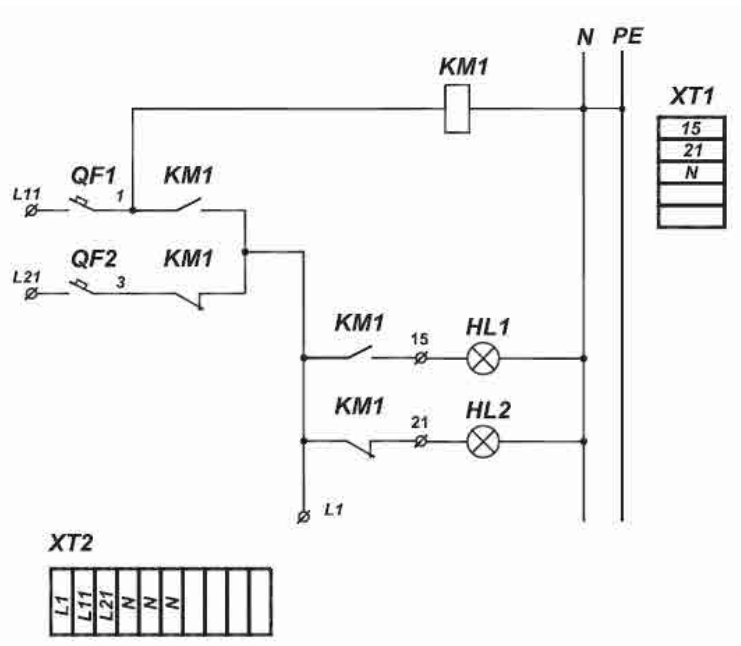
**Рис. 1**  
Принципиальная электрическая  
схема УАВР-ЩАП

**Спецификация:**  
**QF1, QF2** Авт. выключатель;  
**KM1, KM2** Контакттор;  
**KV1** Реле контроля фаз;  
**HL1, HL2** Лампа сигнальная;  
**SF1, SF2** Авт. выкл. защиты  
 цепи управления.



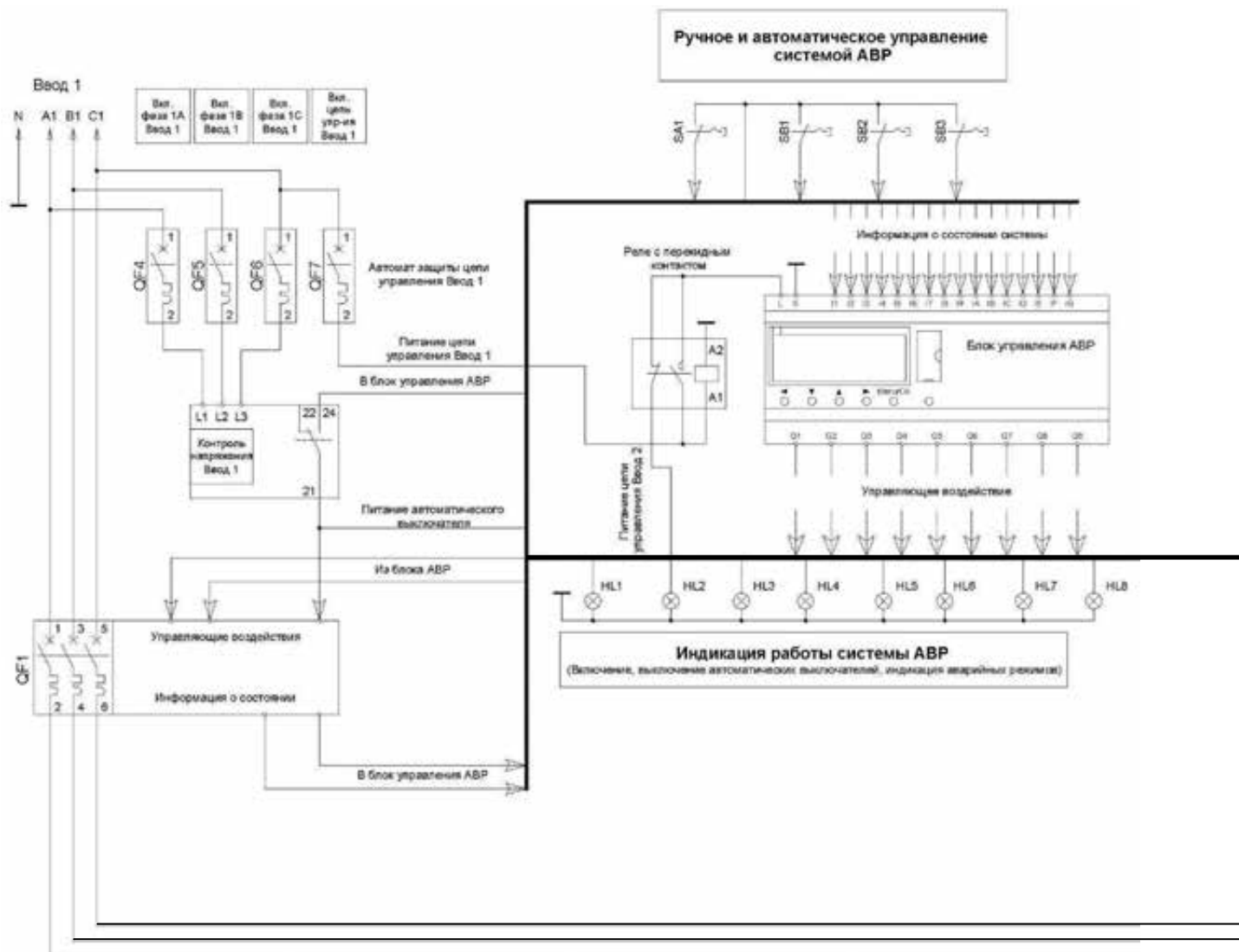
**Рис. 2**  
Принципиальная электрическая  
схема УАВР-ЩАП12

**Спецификация:**  
**QF1, QF2** Авт. выключатель;  
**KM1** Контакттор;  
**HL1, HL2** Лампа сигнальная.



**Схема АВР трехфазная на два ввода с использованием автоматических выключателей с моторным приводом**

Рис. №1



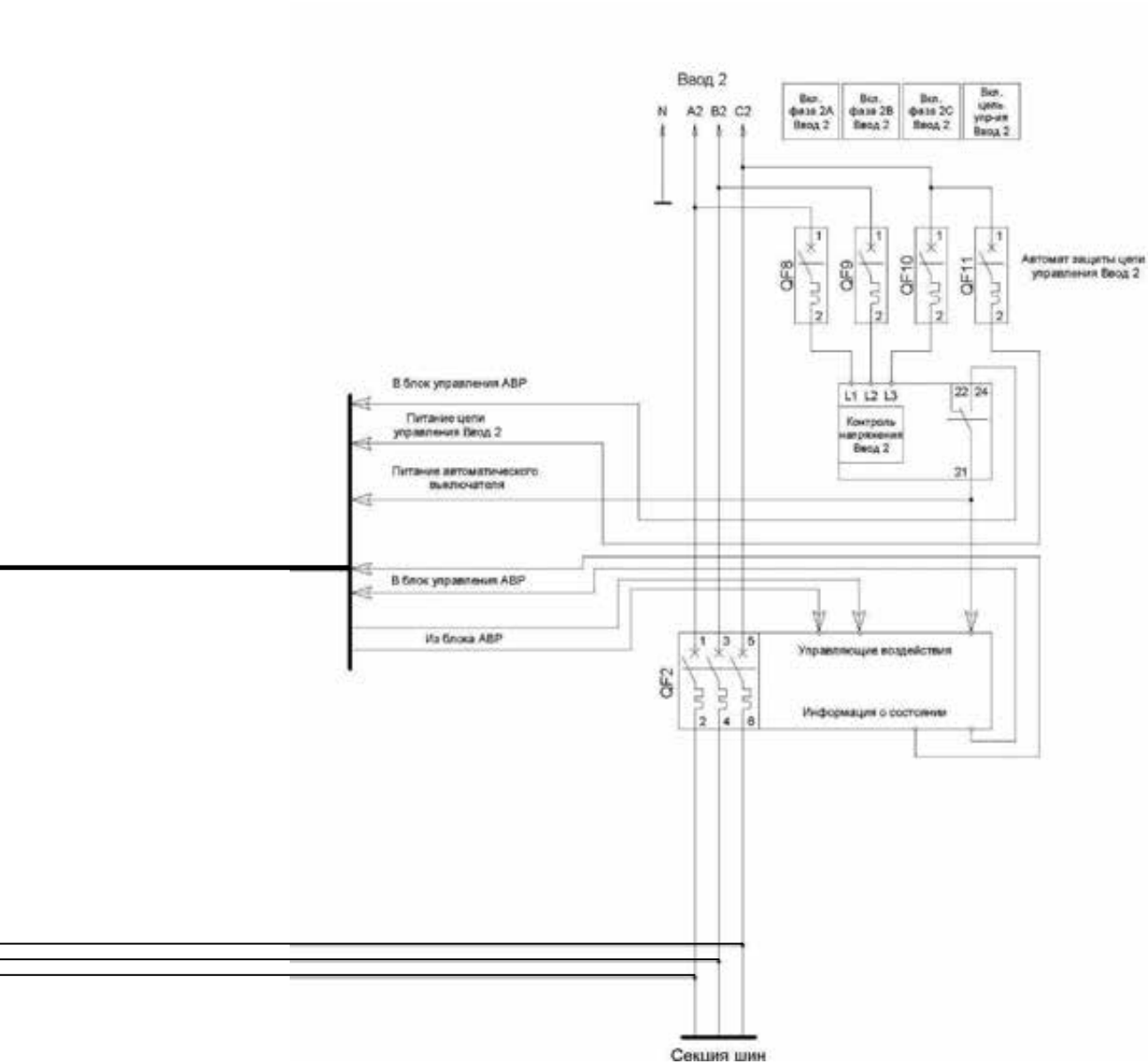
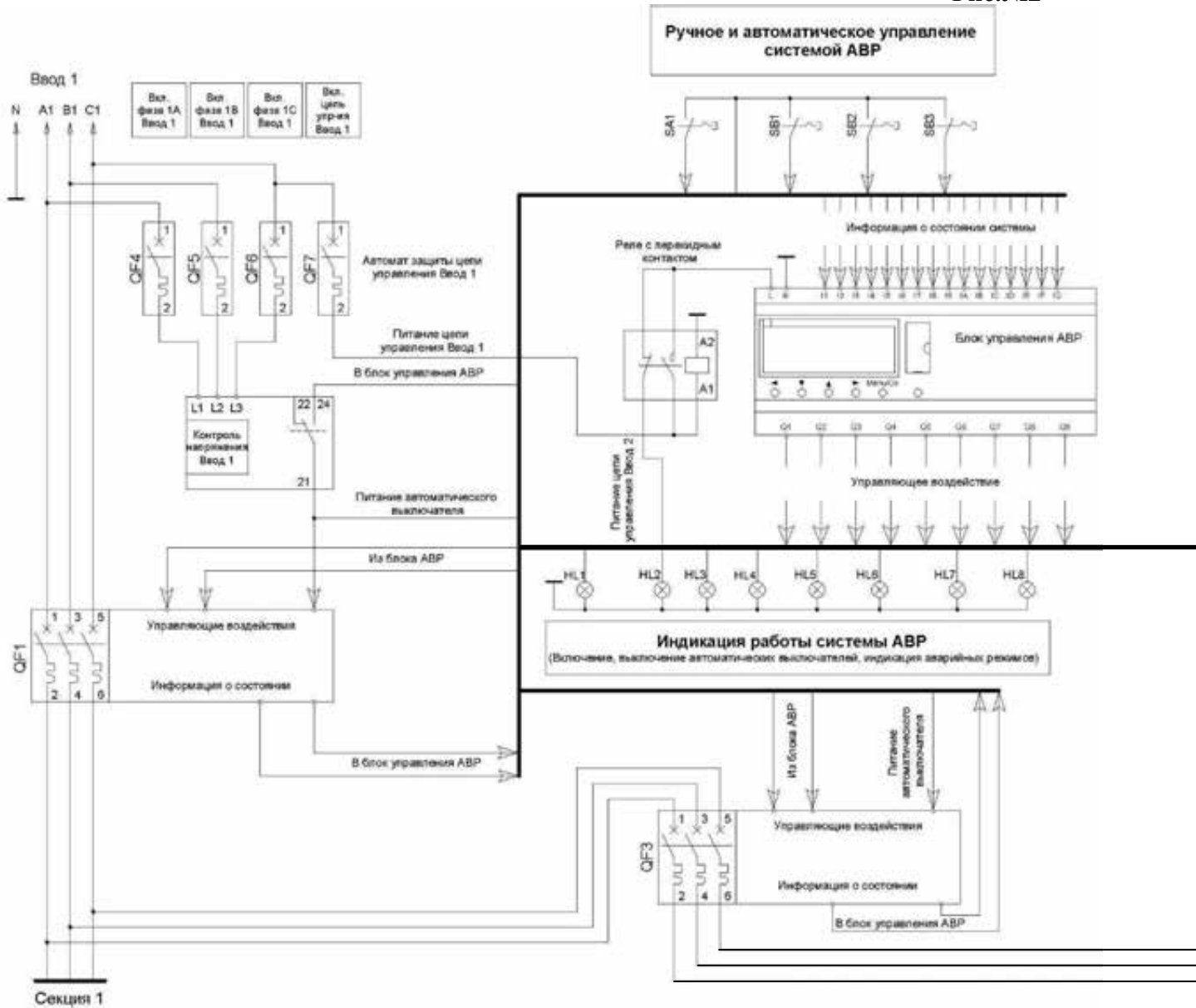


Схема АВР трехфазная на два ввода с секционным автоматическим выключателем.

Рис.№2



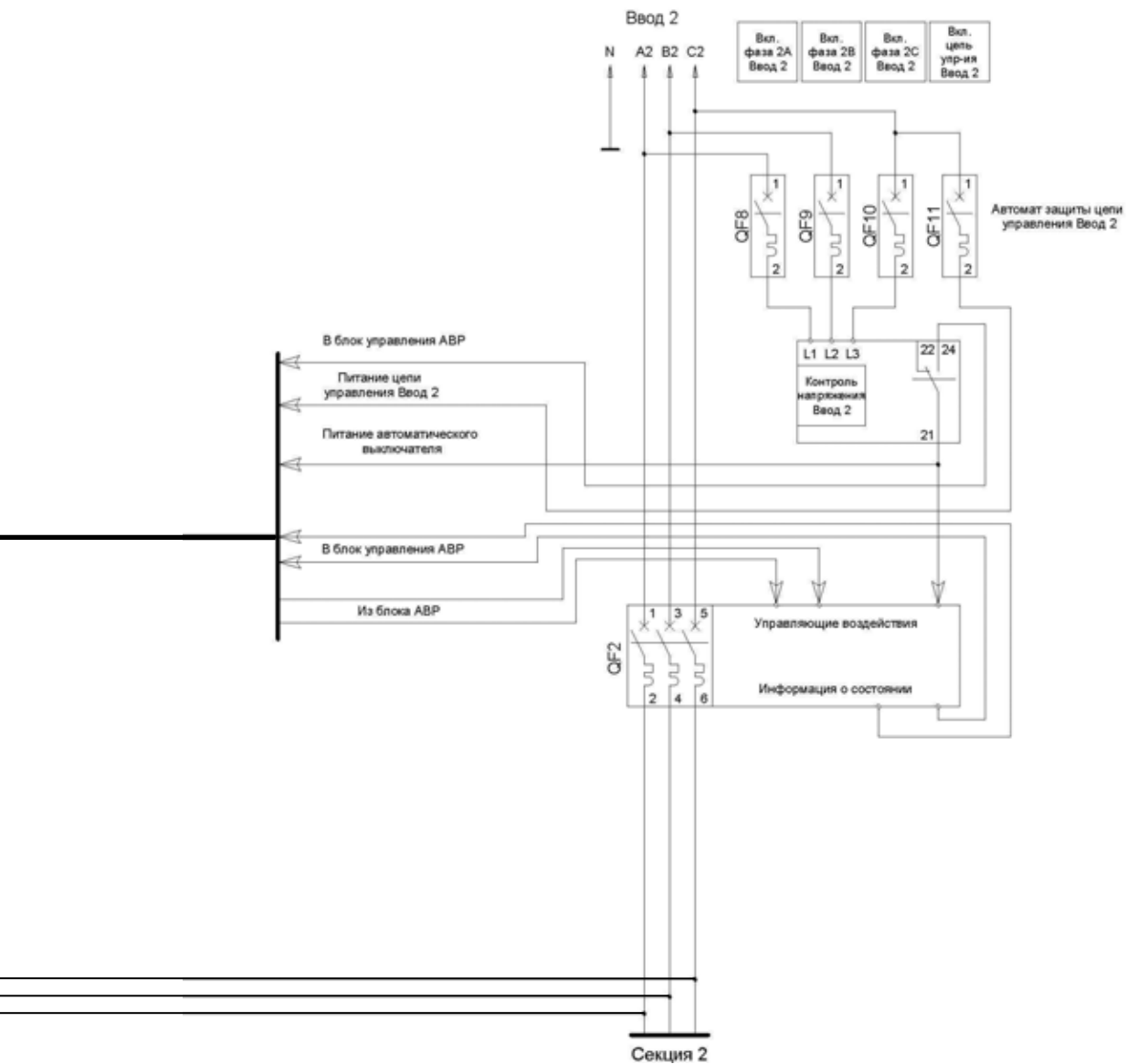
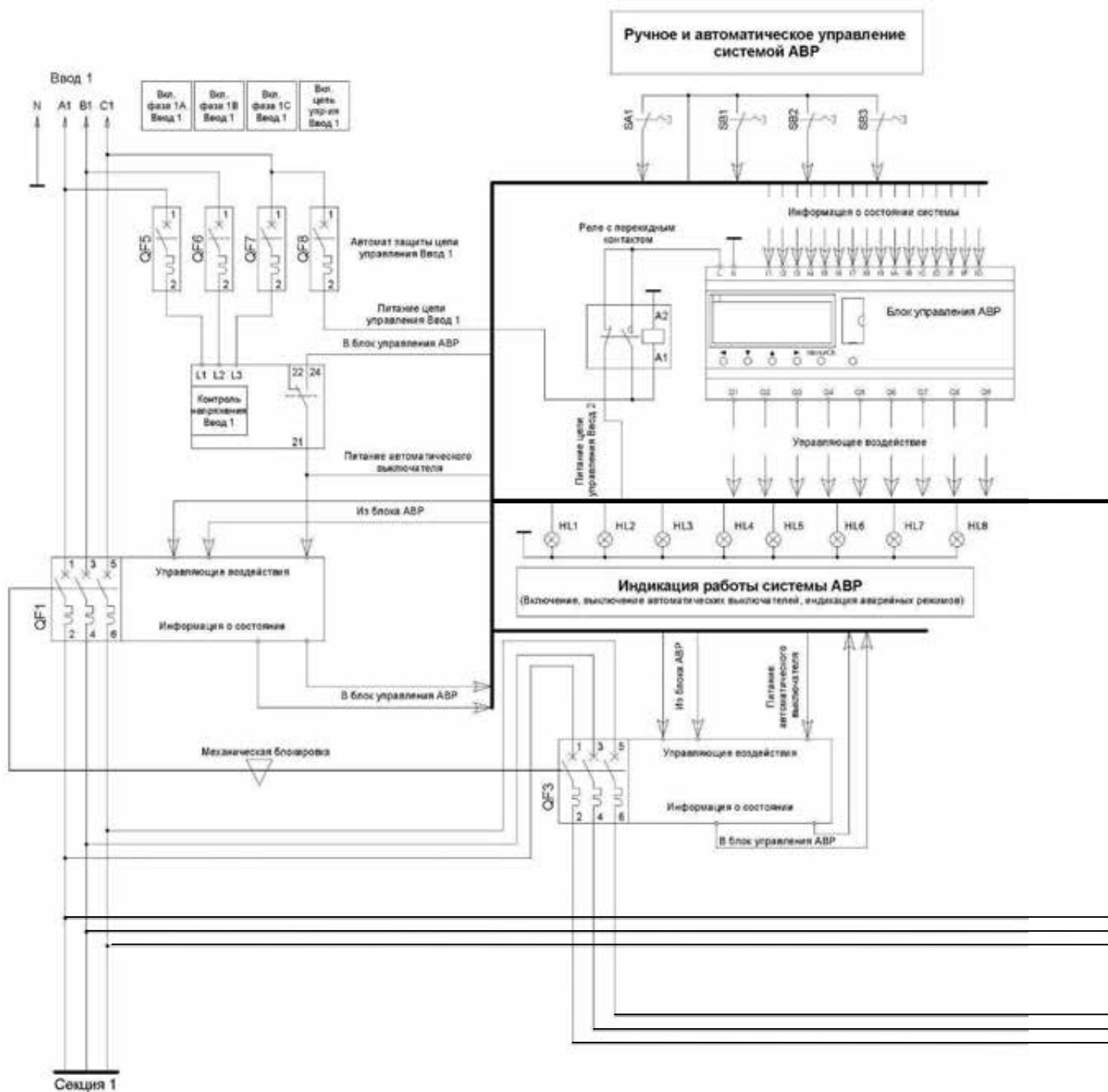


Схема АВР трехфазная (схема «Крест») на 2 ввода, с использованием четырех автоматических выключателей с механической блокировкой.

Рис. №3



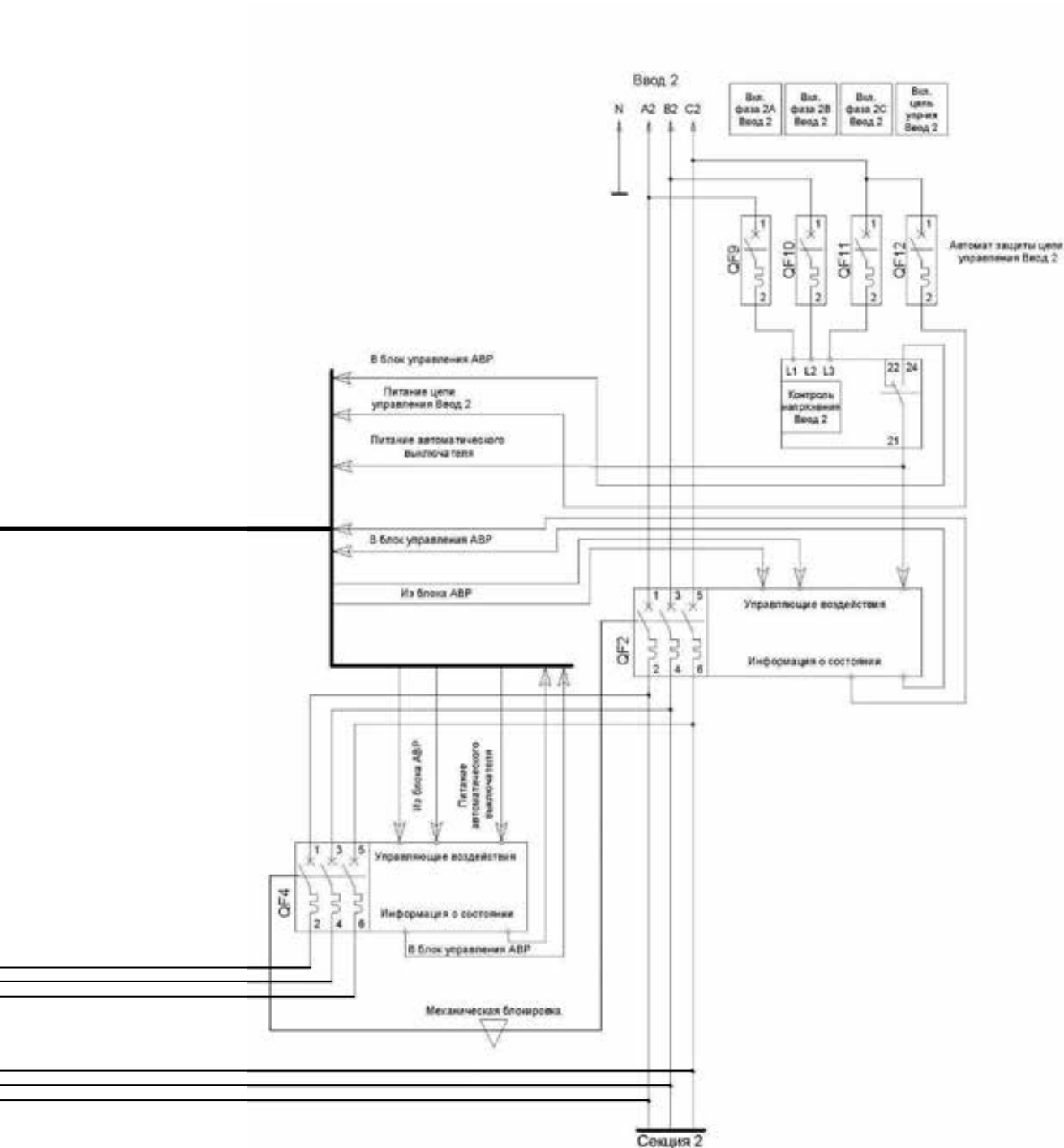
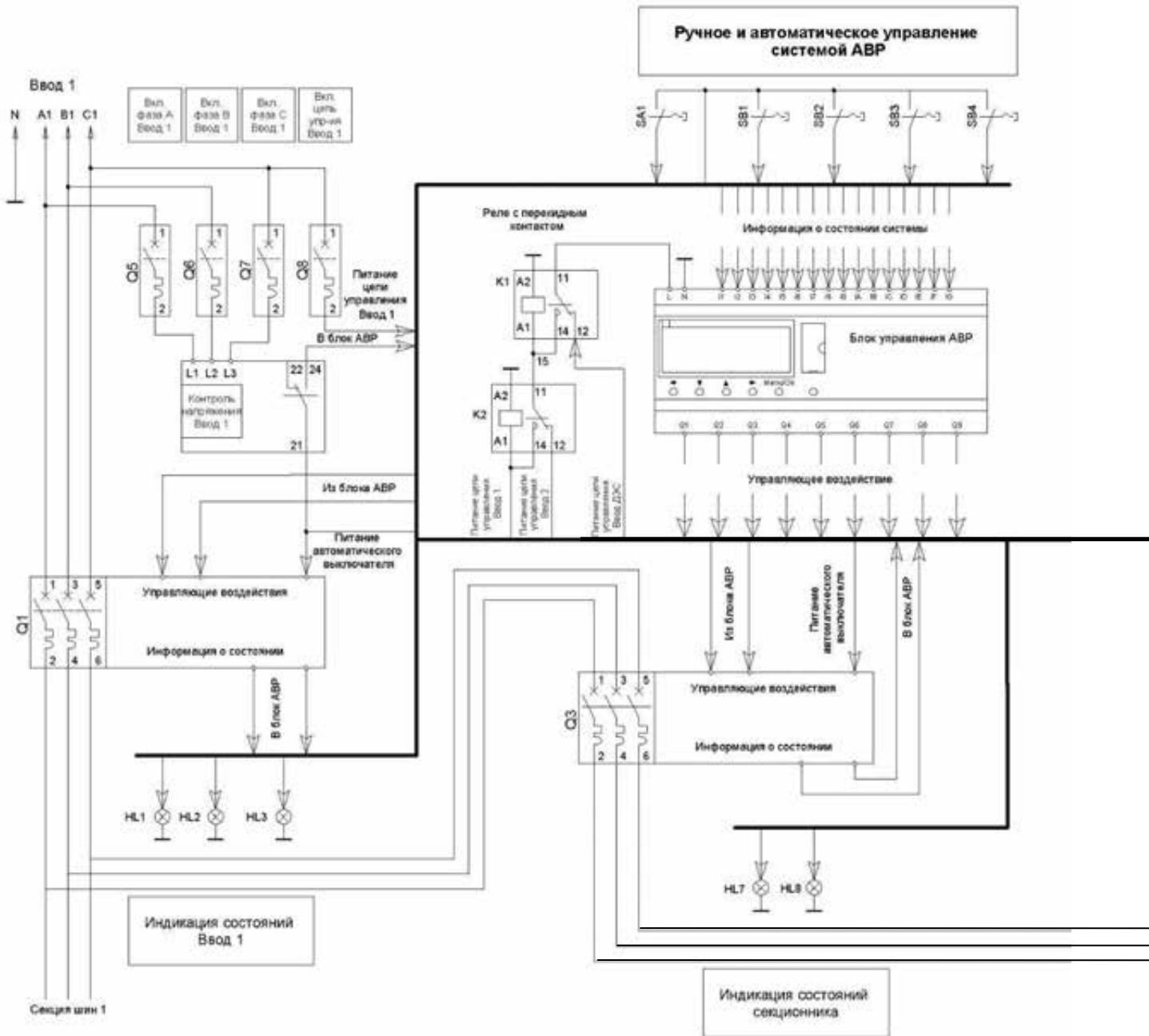




Схема АВР трехфазная на три ввода с секционнным автоматическим выключателем, третий ввод от ДЭС или UPS.

Рис.№4





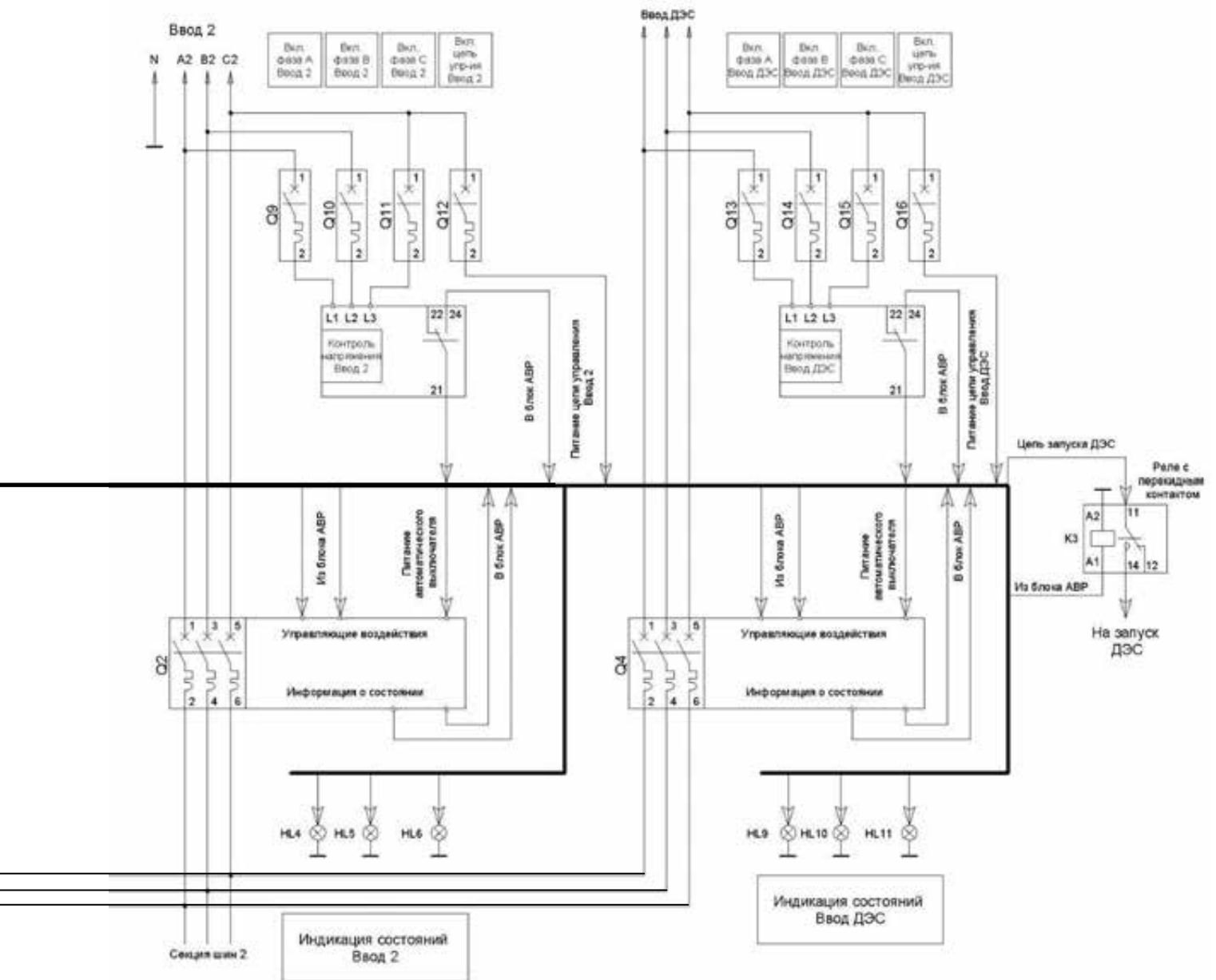


Схема АВР трехфазная на три ввода с секционным автоматическим выключателем, третий ввод от ДЭС или UPS (стр. №95), дополнительная возможность отключения неприоритетных нагрузок

Рис.№5

