

**НАУЧНО-МЕТОДИЧЕСКИЙ ЦЕНТР
ПРОБЛЕМ ЭЛЕКТРОЗАЩИТНЫХ УСТРОЙСТВ
МОСКОВСКОГО ЭНЕРГЕТИЧЕСКОГО ИНСТИТУТА (ТУ)**

УЗО

УСТРОЙСТВА ЗАЩИТНОГО ОТКЛЮЧЕНИЯ

УЧЕБНО-СПРАВОЧНОЕ ПОСОБИЕ

**МОСКВА
ЭНЕРГОСЕРВИС
2004г.**

www.sai-electric.ru

УДК 621.316.9.064.2

Р 632

ББК 31.247

УЗО — устройства защитного отключения. Учебно-справочное пособие. — М : ЗАО «Энергосервис», 2004. — 232 с.

Составители: *Н.Д. Душкин, В.К. Монаков, В.А. Старшинов*
Технический редактор: *А.С. Зюзин*
Компьютерная графика: *Р.В. Шумейко*

Рецензенты:

директор научно-технического инновационного центра энергосберегающих технологий и техники (НТИЦ ЭТТ) к.т.н. доц. *А.Г. Вакулко*,
кафедра «Основы экологии и охрана труда» Московского института радиотехники, электроники и автоматики (МИРЭА).

ISBN 5-900835-58-8

Настоящее учебно-справочное пособие «УЗО» разработано Научно-методическим центром проблем электрозащитных устройств Московского энергетического института (технического университета) для использования в качестве учебного пособия для высших и средних специальных технических учебных заведений, организаций, осуществляющих обучение и переподготовку электротехнического персонала, а также как краткий справочник для предприятий, выполняющих проектирование, монтаж, наладку и эксплуатацию электроустановок жилых, общественных и производственных зданий при применении устройств защитного отключения (УЗО).

В Пособии приведены сведения из нормативно-технических документов, регламентирующих применение УЗО, технических требований на УЗО, о порядке проектирования, проведения и документального оформления испытаний электроустановок с применением УЗО.

Справочный материал Пособия также может быть полезен для работников органов сертификации, сертификационных испытательных лабораторий, Госэнергонадзора, Госпотребнадзора, Энергосбыта и других организаций

ISBN 5-900835-58-8 © Составление и оформление ЗАО «Энергосервис», 2003

© Н.Д. Душкин, В.К. Монаков, В.А. Старшинов, 2003

www.samelectric.ru

ВВЕДЕНИЕ

Настоящее учебно-справочное пособие разработано Научно-методическим центром проблем электротехнических устройств Московского энергетического института (технического университета) — НМЦ ПЭУ МЭИ для использования в качестве учебного пособия при обучении и переподготовке электротехнического персонала по вопросам обеспечения электробезопасности электроустановок.

Справочный материал Пособия, основанный на новых нормативных документах, предназначен для использования специалистами при проектировании, монтаже, наладке и эксплуатации электроустановок жилых, общественных и производственных зданий с применением устройств защитного отключения (УЗО).

Пособие предназначено также для работников органов сертификации, сертификационных испытательных лабораторий, специалистов проектных, электромонтажных, эксплуатационных организаций, работников Госэнергонадзора, Госпотребнадзора, Энергосбыта и других организаций, а также частных лиц, деятельность которых тем или иным образом связана с решением проблем электро- и пожаробезопасности.

Данное Пособие должно способствовать реализации государственной программы по сертификации электроустановок в Российской Федерации, разработанной в соответствии с Правилами системы сертификации электроустановок зданий, утвержденными приказом Минтопэнерго РФ и Госкомитета РФ по стандартизации и метрологии от 05.10.98 № 1/322.

В Пособии приведены новейшие сведения о нормативно-правовой базе применения УЗО, технических требованиях, порядке проектирования, проведения и документального оформления испытаний электроустановок с применением УЗО.

В данном издании обобщен опыт, накопленный в отечественной практике проектирования и эксплуатации электроустановок с применением УЗО, учтены замечания, предложения, дополнения специалистов проектных, электромонтажных, пусконаладочных и

эксплуатационных организаций по ранее изданным Рекомендациям по проектированию, монтажу и эксплуатации электроустановок зданий при применении устройств защитного отключения, материал которых составил основу настоящего Пособия.

Авторский коллектив выражает благодарность специалисту первой категории Госэнергонадзора В.В. Шатрову, завотделом «РОС-ТЕСТ» А.В. Пешкову, главному специалисту АО «РОСЭП» В.Н. Харченко, начальнику отдела электрооборудования ФГУ ВНИИПО МЧС России В.А. Пехотинову, завгруппой ЦНИИЭП инженерного оборудования М.Г. Матвеевой, проф. МГУПС (МИИТ) Б.И. Косареву, проф. МИРЭА В.К. Битюкову, проф. МГА С.А. Редкозубову, проф. МГОУ В.С. Азарову, проф. ВАРВСН им. Петра Великого А.А. Гурову, доцентам и научным сотрудникам МЭИ — Ю.Н. Балакову, Ю.П. Гусеву, А.И. Пойдо, В.С. Петухову, начальнику отдела ВЭИ Г.Г. Лаврентьеву, ученому секретарю фонда им. В.И. Вернадского А.И. Ревякину, директору ГП ОПЗ МЭИ В.М. Белову, директору ООО «ПП ОПУС» Пудикову А.Н., главному инженеру ЗАО «Инженер-сервис» О.В. Кондратьеву и другим за ценные замечания и предложения, сделанные ими по предыдущему изданию.

Предложения к следующему изданию Пособия просим направлять в Научно-методический центр проблем электрозщитных устройств Московского энергетического института (технического университета) — НМЦ ПЭУ МЭИ, 111116, Москва, Энергетический проезд, д. 6. Тел./факс: (095) 362-7931, 362-7173, 362-7491

E-mail: uzo@uzo.ru

www.uzo.ru

1. ОБЛАСТЬ ПРИМЕНЕНИЯ УЗО

Настоящее учебно-справочное пособие предназначено для использования в учебном процессе в высших и средних специальных учебных заведений при изучении раздела курса «Безопасность жизнедеятельности», в системе повышения квалификации при обучении и переподготовке электротехнического персонала. Справочный и методический материал данного Пособия предназначен для использования специалистами при проектировании, монтаже, наладке и эксплуатации электроустановок промышленного и социально-бытового назначения с применением УЗО.

В последние годы в нашей стране внедрение УЗО ведется весьма интенсивно — УЗО оснащаются в обязательном порядке все вновь строящиеся и реконструируемые жилые здания, действует требование обязательного применения УЗО при эксплуатации электроприборов и электроинструментов в особо опасных помещениях, не допускаются к эксплуатации мобильные здания из металла или с металлическим каркасом для уличной торговли и бытового обслуживания населения, не оснащенные УЗО, и т.д.

УЗО применяется для комплектации вводно-распределительных устройств (ВРУ), распределительных щитов (РЩ), групповых щитков (квартирных и этажных), а также для защиты отдельных потребителей электроэнергии.

Область применения УЗО достаточно широка — это электроустановки:

общественных зданий — детских дошкольных учреждений, школ, профессионально-технических, средних, специальных и высших учебных заведений, гостиниц, медицинских учреждений, больниц, санаториев, мотелей, библиотек, крытых и открытых спортивных и физкультурно-оздоровительных учреждений, бассейнов, саун, театров, клубов, кинотеатров, магазинов, предприятий общественного питания и бытового обслуживания, торговых павильонов, киосков и т.п.,

жилых зданий — индивидуальных и многоквартирных, коттеджей, дач, садовых домиков, общежитий, бытовых помещений и т.п.;

административных зданий, производственных помещений — мастерских, АЗС, автомоек, ангаров, гаражей, складских помещений и т.д.,

промышленных предприятий — предприятий по производству и распределению электроэнергии, железнодорожных предприятий, горной, нефтедобывающей, сталеплавильной, химической промышленности, взрывоопасного производства и мн. др.

Применение УЗО целесообразно и оправдано по социальным и экономическим причинам в электроустановках всех возможных видов и самого различного назначения.

Затраты на установку УЗО несоизмеримо меньше возможного ущерба — гибели и травм людей от поражения электрическим током, возгораний, пожаров и их последствий, произошедших из-за неисправностей электропроводки и электрооборудования. Если учесть, что стоимость одного УЗО не превышает стоимости простого бытового электроприбора, а возможный ущерб, которого можно было бы избежать, если бы УЗО было бы установлено, исчисляется огромными суммами, то становится совершенно очевидной и не требующей дополнительных доказательств необходимость скорейшего и самого широкого внедрения УЗО нового поколения во всех электроустановках.

Исключения составляют электроустановки, не допускающие по технологическим причинам перерыва в электроснабжении. В таких установках для защиты людей от поражения электрическим током должны применяться другие электрозщитные меры — контроль изоляции, разделительные трансформаторы и др.

Органы Госэнергонадзора, Государственного пожарного надзора и Энергосбыта согласовывают проектную документацию, осуществляют сертификацию электроустановок жилых домов, приемку объектов в эксплуатацию только при условии обязательного использования УЗО.

В Пособии приведены сведения о требованиях, порядке и методике проверки УЗО при сертификации электроустановок зданий. Перечень сертифицируемых электроустановок зданий, сооружений и предприятий приведен в Приложении 1.

Пособие составлено с учетом требований действующих нормативных документов:

— ГОСТ Р 50807-95 «Устройства защитные, управляемые дифференциальным (остаточным) током. Общие требования и методы испытаний»;

— ГОСТ Р 51326.1-99 «Выключатели автоматические, управляемые дифференциальным током, бытового и аналогичного назна-

чения без встроенной защиты от сверхтоков. Часть 1. Общие требования и методы испытаний»;

— ГОСТ Р 51327.1-99 «Выключатели автоматические, управляемые дифференциальным током, бытового и аналогичного назначения со встроенной защитой от сверхтоков. Часть 1. Общие требования и методы испытаний»;

— ГОСТ Р МЭК 61140-2000 «Защита от поражения электрическим током. Общие положения по безопасности, обеспечиваемой электрооборудованием и электроустановками в их взаимосвязи»,

— комплекс стандартов ГОСТ Р 50571.1 — ГОСТ Р 50571.23 «Электроустановки зданий».

2. СИСТЕМА ЭЛЕКТРОБЕЗОПАСНОСТИ

2.1. ОБЩИЕ ПОЛОЖЕНИЯ

Все более широкое использование электроэнергии во всех областях деятельности человека, неуклонный рост энерговооруженности труда, резкое увеличение количества электроприборов в быту и на производстве естественным образом повлекли за собой повышение опасности поражения человека электрическим током.

Электрический ток не имеет каких-либо физических признаков или свойств, по которым человек мог бы его ощущать органами чувств, что усугубляет его опасность для человека.

Электротравматизм составляет значительную долю в общем числе несчастных случаев. Специалистам-электрикам и рядовым пользователям известно большое количество случаев гибели или тяжелого поражения людей от удара электрическим током или возгораний и пожаров, вызванных неисправностями электрооборудования и электропроводок

2.2. КРИТЕРИИ ЭЛЕКТРОБЕЗОПАСНОСТИ

С самого начала промышленного применения электричества ученые всего мира занимались изучением воздействия электрического тока на человека и последствий этого воздействия.

Большой вклад в изучение этой проблемы внесли известные ученые. Н.Н.Egyptien, L.P.Ferris, D.G.King, H.B.Williams, W.B.Kouwenhoven, C.F.Dalziel, S.Koeppen, G.Irresberger, H Hofherr, J.T.Harley, G. Biegelmeier, E.Reindl, F.Smola, B J Simpson, J.Jacobsen, М.Охаси, Т.Кавасэ, А.П.Киселев, В.Е. Манойлов, А.И.Сидоров, Ю.В.Ситчихин, Б.А.Князевский, В.И.Щуцкий и многие др.

В 1950-е годы учеными было однозначно установлено, что при воздействии электрического тока на человека, наиболее уязвимым органом является сердце.

Фибрилляция (беспорядочные сокращения мышц) сердца может возникать даже при малых значениях тока. Отпали версии об асфиксии, параличе мышц, поражении мозга как первичных причинах летального исхода при электропоражении.

Также было установлено, что результат воздействия электрического тока на организм человека зависит не только от значения

тока, но и от продолжительности его протекания, пути тока через тело человека, а также, в меньшей степени, от индивидуальных качеств человека, частоты тока, формы кривой, коэффициента пульсаций и других факторов.

Электрическое сопротивление тела человека зависит от влажности кожи, размера поверхности контакта, пути протекания тока по телу, физиологических особенностей организма и ряда других факторов

Известно, что сопротивление внутренних органов человека не превышает 500–600 Ом.

Сопротивление кожи во влажном состоянии крайне мало — 10–20 Ом. При определении условий электробезопасности в электроустановке за расчетное принято сопротивление тела человека 1000 Ом.

Поскольку реальное значение сопротивления тела человека является величиной достаточно неопределенной и зависящей от многих факторов, для расчетной оценки опасности электропоражения в электроустановке принято использовать в качестве критерия опасности ток через тело человека, а не напряжение, приложенное к нему.

Результаты научных исследований воздействия электрического тока на человека изложены в многочисленных публикациях и послужили базой для существующих стандартов

Особого внимания заслуживают результаты фундаментальных исследований, выполненных в 1940—1950 гг. в Калифорнийском университете (Berkeley) американским ученым Чарльзом Дальцилом (Charles F. Dalziel)

Ч. Дальцил провел на большой группе добровольцев серию экспериментов по определению электрических параметров тела человека и физиологического воздействия электрического тока на человека (AIEE Technical Paper 46-112).

Результаты его исследований считаются классическими и не потеряли своего значения до настоящего времени. На рис. 2.1 приведены результаты экспериментального исследования зависимости значений «отпускающего» (Let-go) тока от индивидуальных качеств человека (1 — экспериментальные данные для группы из 28 испытуемых женщин — среднее значение тока 10,5 мА, 2 — для группы из 134 мужчин — среднее значение тока 16 мА)

На рис. 2.2 графически представлена область предельно допустимых значений тока и длительности его протекания через чело-

века, с вероятностью 99,5 % не вызывающих фибрилляцию сердца (A — область недопустимых значений).

По Дальцилу граница областей допустимых и недопустимых значений тока через человека и длительности его протекания определяется выражением:

$$I = \frac{165}{\sqrt{T}},$$

где:

I — предельно допустимый ток через человека, мА,

T — длительность протекания тока через тело человека, с.

Определенные ГОСТ 12.1.038-82 (с изменениями от 01.07.88) «Электробезопасность. Предельно допустимые уровни напряжений прикосновения и токов» значения тока через тело человека примерно соответствуют этому выражению.

В данном стандарте приведены предельно допустимые напряжения прикосновения и токи через тело человека для путей тока: «рука – рука» и «рука – ноги».

Предельно допустимое напряжение прикосновения в нормальном (неаварийном) режиме электроустановки не должно превышать 2 В.

Предельно допустимый ток частотой 50 Гц, протекающий через тело человека не должен превышать 0,3 мА.

Предельно допустимые значения переменного тока частотой 50 Гц через тело человека в аварийном режиме бытовых электроустановок не должны превышать указанных в табл. 2.1.

Таблица 2 1

t, c	0,01 – 0,08	0,1	0,2	0,3	0,4	0,5	0,6	0,7	0,8	0,9	1,0	св. 1,0
I, mA	220	200	100	70	55	50	40	35	30	27	25	2

Предельно допустимые значения токов через тело человека в аварийном режиме производственных электроустановок не должны превышать указанных в табл. 2.2.

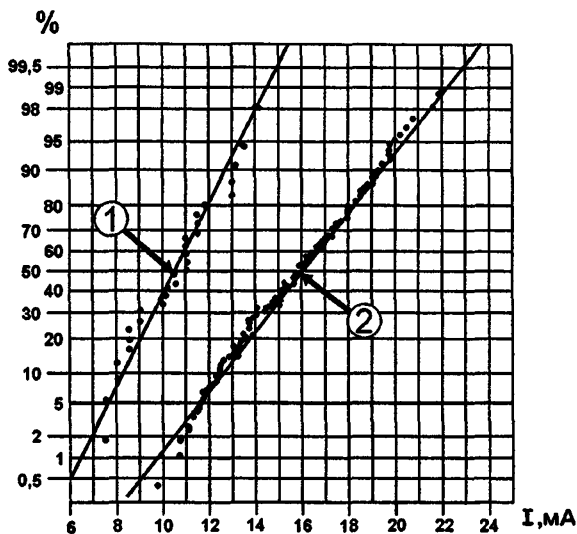


Рис. 2.1. Результаты экспериментального исследования зависимости значений «отпускающего» тока от индивидуальных качеств испытуемого (1 — женщины, 2 — мужчины)

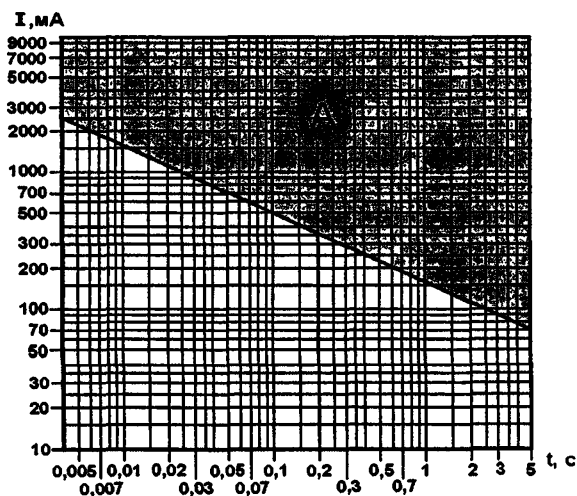


Рис. 2.2. Графическая интерпретация зависимости предельно допустимого нефибрилляционного (99,5 %) тока от длительности его протекания через тело человека (А — область недопустимых значений)

Таблица 2.2

t, c	0,01–0,08	0,1	0,2	0,3	0,4	0,5	0,6	0,7	0,8	0,9	1,0	св 1,0
переменный ток 50 Гц												
I, mA	650	400	190	160	140	125	105	90	75	65	50	6
выпрямленный однополупериодный ток (амплитудное значение)												
I, mA	650	500	400	300	250	200	190	180	170	160	150	–
выпрямленный двухполупериодный ток (амплитудное значение)												
I, mA	650	500	400	300	270	230	220	210	200	190	180	–

Известный австрийский ученый Gottfried Biegelmeier, внесший значительный вклад в изучение проблем электробезопасности и разработки и внедрения УЗО, в 1980-е годы провел серию экспериментов, подтвердивших достаточную достоверность принятых в качестве норм расчетных значений сопротивления тела человека.

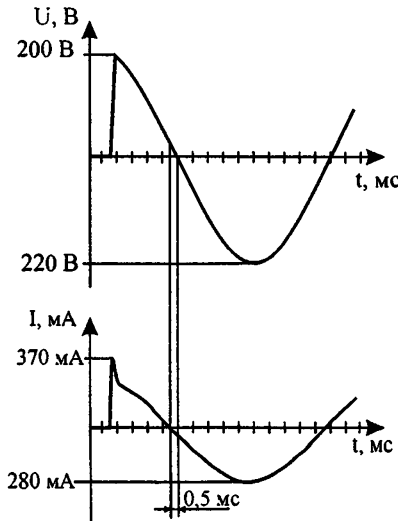


Рис. 2.3. Осциллограмма напряжения, приложенного к телу человека и тока, протекающего через тело человека

Целью экспериментов было изучение реакции человека на воздействие электрического тока в реальных условиях — при напряжении 220 В.

G Biegelmeier, используя самую совершенную на тот момент времени измерительную технику, приняв все необходимые меры предосторожности, с большим мужеством и самопожертвованием провел измерение тока через тело человека на самом себе. Одна из полученных им осциллограмм, дающая наглядное представление о значениях тока через тело человека при прямом прикосновении в реальных условиях, приведена на рис. 2.3.

2.3. ОСНОВНЫЕ ПРИНЦИПЫ ЗАЩИТЫ ОТ ЭЛЕКТРОПОРАЖЕНИЯ

Все существующие электрозщитные меры по принципу их выполнения можно разделить на три основные группы:

- обеспечение недоступности для человека токоведущих частей электрооборудования;
- снижение возможного значения тока через тело человека до безопасного значения,
- ограничение времени воздействия электрического тока на организм человека.

Результат действия электрического тока — поражение человека является величиной случайной и определяется целым рядом факторов. Важнейшими из них являются факторы, определяющие состояние оборудования (исправное/неисправное) и человека (прямое/косвенное прикосновение, переходное, внутреннее сопротивление тела человека).

Поражение человека происходит при совпадении двух факторов $P(A)$ и $P(B)$, где:

$P(A)$ — всроятность того, что при прикосновении к электроустановке человек попадет под электрическое напряжение;

$P(B)$ — вероятность того, что количество электричества (т.е. ток и длительность его протекания), проходящее через тело человека, превысит допустимое значение.

Фактор $P(B)$ зависит от фактора $P(A)$, поэтому вероятность поражения электрическим током Ph определяется выражением.

$$Ph = P(B/A) P(A)$$

$P(A)$, в свою очередь, можно определить как:

$$P(A) = P(C) P(D),$$

где:

$P(C)$ — вероятность прикосновения человека к проводящим частям электроустановки;

$P(D)$ — вероятность появления на проводящих частях электроустановки напряжения.

Таким образом, вероятность поражения определяется выражением:

$$Ph = P(C) P(D) P(B/A).$$

Защитные меры, в зависимости от того, на какой из трех сомножителей выражения, определяющего вероятность поражения Ph , они влияют (уменьшают), делятся на следующие:

Организационные меры защиты (для квалифицированного персонала), определяющие $P(C)$:

- оформление работ нарядом-допуском, распоряжением или перечнем работ, выполняемых в порядке текущей эксплуатации;
- подготовка рабочих мест и допуск к работе;
- надзор во время выполнения работы;
- оформление перерывов и переводов на новое рабочее место по окончании работ.

Организационно-технические меры, определяющие $P(D)$:

- изоляция и ограждение токоведущих частей электрооборудования, применение блокировок, безопасных режимов работы сети, защитных средств, предупредительных плакатов, сигнализации, защитной изоляции, изолирования рабочего места, переносных заземлителей и др.

Технические меры защиты, определяющие $P(B/A)$:

- защитное заземление;
- автоматическое отключение питания (защитное зануление, защитное отключение);
- уравнивание потенциалов;
- выравнивание потенциалов;

- двойная изоляция, изолирование рабочего места;
- сверхнизкое (малое) напряжение;
- защитное электрическое разделение сетей;
- контроль, профилактика изоляции, обнаружение ее поврежденных, защита от замыканий на землю;
- защита от перехода напряжения с высшей стороны на низшую;
- грозозащита.

Каждая из перечисленных технических мер защиты представляет собой комплекс нормативных и технических документов.

В стандарте ГОСТ Р МЭК 61140-2000 основное правило защиты от поражения электрическим током сформулировано следующим образом. **Опасные токоведущие части не должны быть доступными, а доступные проводящие части не должны быть опасными:**

- в нормальных условиях;
- при наличии неисправности.

Указанный ГОСТ (п.6) подразделяет типовые меры защиты на две категории: **основная защита и защита при наличии неисправности.**

В одной и той же электроустановке, системе или электрооборудовании могут использоваться несколько из приведенных ниже мер защиты.

1. Защита с помощью автоматического отключения источника питания

Защитная мера, при которой:

— основная защита обеспечивается основной изоляцией между опасными токоведущими частями и открытыми проводящими частями, и

— защита в условиях неисправности обеспечивается автоматическим отключением источника питания.

2. Защита с помощью двойной или усиленной изоляции

Защитная мера, при которой:

— основная защита обеспечивается основной изоляцией опасных токоведущих частей, и

— защита при наличии неисправности обеспечивается дополнительной изоляцией, или

— основная защита и защита при наличии неисправности обеспечиваются усиленной изоляцией между опасными токоведущими частями и доступными частями (проводящими частями и поверхностями изоляционного материала).

3. Защита с помощью выравнивания потенциалов

Защитная мера, при которой:

— основная защита обеспечивается с помощью основной изоляции между опасными токоведущими частями и открытыми проводящими частями, и

— защита при наличии неисправности обеспечивается с помощью системы выравнивания потенциалов, обеспечивающей защиту и препятствующей возникновению опасных напряжений между одновременно доступными открытыми и сторонними проводящими частями.

4. Защита с помощью электрического разделения цепей Защитная мера, при которой:

— основная защита обеспечивается с помощью основной изоляции между опасными токоведущими частями и открытыми проводящими частями отделенной цепи, и

— защита в условиях неисправности обеспечивается:

— простым отделением цепи от других цепей и заземления, и

— с помощью выравнивания потенциалов без осуществления заземления и межсоединения открытых проводящих частей отделяемой цепи в случае, когда к отделяемой цепи подсоединены несколько частей электрооборудования.

Не допускается преднамеренное соединение открытых проводящих частей с нулевым защитным (РЕ) или заземляющим проводником

5. Защита с помощью нетокопроводящей среды

Защитная мера, при которой:

— основная защита обеспечивается с помощью основной изоляции между опасными токоведущими частями и открытыми проводящими частями, и

— защита в условиях неисправности обеспечивается с помощью нетокопроводящей среды.

6. Защита с помощью системы БСНН (SELV — Safety extra-low voltage — рис. 2.4)

БСНН — система безопасного сверхнизкого напряжения.

Защитная мера, при которой защита обеспечивается:

— за счет ограничения напряжения в цепи (система БСНН), и

— защитное отделение системы БСНН от всех цепей, помимо систем БСНН, ЗСНН (PELV), и

— простое отделение системы БСНН от других систем БСНН, систем ЗСНН и от заземления.

Не допускается преднамеренное соединение открытых проводящих частей с нулевым защитным (РЕ) или заземляющим проводником.

В специальных помещениях, где требуется система БСНН и используется защитное экранирование, защитный экран должен быть отделен от каждой соседней цепи с помощью основной изоляции, рассчитанной на самое высокое из имеющихся напряжений.

7. Защита с помощью системы ЗСНН

ЗСНН — заземленная система безопасного сверхнизкого напряжения.

Защитная мера, при которой защита обеспечивается за счет:

— ограничения напряжения в цепи, которая может быть заземлена и (или) открытые проводящие части которой могут быть заземлены (система ЗСНН), и

— защитного отделения системы ЗСНН от всех цепей, помимо БСНН и ЗСНН.

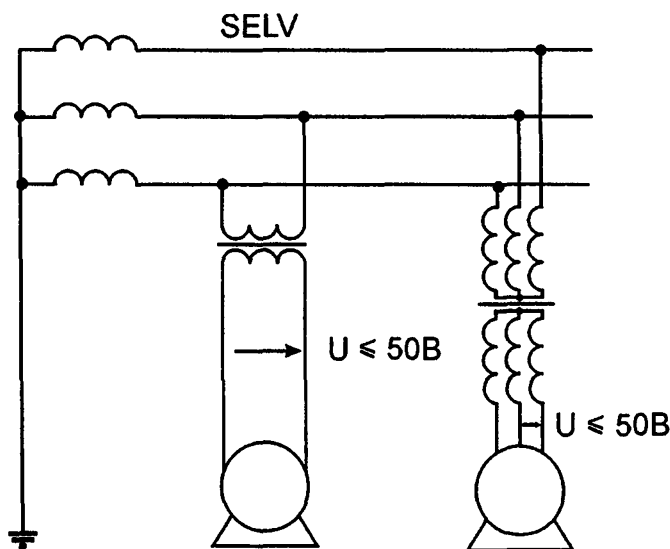


Рис. 2.4. Система БСНН (SELV)

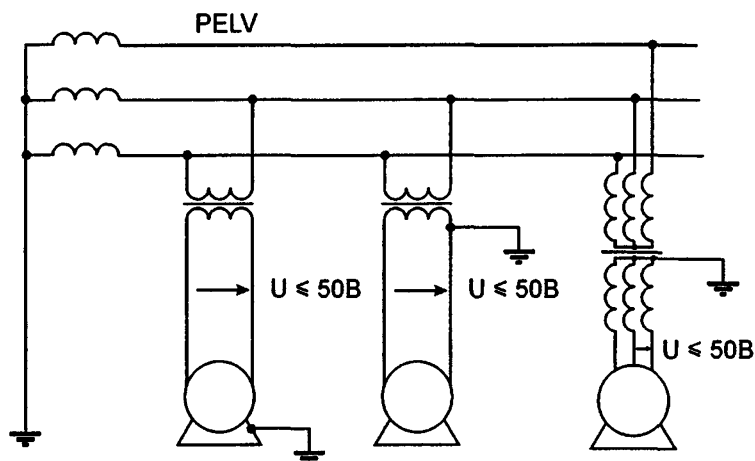


Рис. 2.5. Система ЗСНН (PELV)

По ГОСТ Р 50571.3-94 система БСНН (SELV) — защитная мера, которая предусматривает следующее.

Основная защита осуществляется путем ограничения напряжения в цепи БСНН до сверхнизкого значения, отделением цепей системы БСНН от всех других цепей.

Дополнительная защита состоит в том, что отделение цепей системы БСНН от других цепей является защитным разделением: цепи системы БСНН отделены от земли.

Преднамеренное присоединение открытых проводящих частей к защитному проводнику не допускается.

Система ЗСНН (PELV — Protection extra-low voltage — рис. 2.5) — защитная мера, которая предусматривает следующее:

Основная защита осуществляется путем ограничения напряжения в заземленной цепи системы ЗСНН до сверхнизкого значения, разделением цепи системы ЗСНН от всех других цепей.

Дополнительная защита состоит в том, что разделение цепи системы от других цепей является защитным разделением.

Допускается присоединение открытых проводящих частей электрооборудования (кроме электрооборудования класса III) к защитному или заземляющему проводнику, если это предусматривается соответствующим стандартом на изделие.

Защитное отключение согласно классификации по ГОСТ Р МЭК 61140-2000 относится к категории мер защиты: «Защита с помощью автоматического отключения источника питания» и осуществляет защиту человека от поражения в условиях неисправности электроустановки — повреждении или пробое изоляции электроустановки на корпус.

В настоящее время защитное отключение является одним из наиболее эффективных электробезопасных средств.

Современная система электробезопасности должна обеспечивать защиту человека от поражения в двух наиболее вероятных и опасных случаях:

— при *прямом прикосновении* к токоведущим частям электрооборудования;

— при *косвенном прикосновении*.

Под косвенным прикосновением понимается прикосновение человека к открытым проводящим частям оборудования, на которых в нормальном режиме (исправном состоянии) электроустановки отсутствует электрический потенциал, но при каких-либо неисправностях, вызвавших нарушение изоляции или ее пробой на корпус, на этих частях возможно появление опасного для жизни человека потенциала (рис. 2.6).

Система электробезопасности включает в себя ряд организационных и технических мероприятий.

Согласно ГОСТ Р 50571.3-93 п. 412 для защиты от прямого прикосновения служат мероприятия, предотвращающие прикосновение к токоведущим частям: изоляция токоведущих частей, применение ограждений и оболочек, установка барьеров, размещение вне зоны досягаемости.

Дополнительная защита от электропоражения при прямом прикосновении достигается путем применения устройств защитного отключения.

Устройство защитного отключения является *превентивным* электробезопасным мероприятием и в сочетании с современными системами заземления (TN-S, TN-C-S, TT) обеспечивает высокий уровень электробезопасности при эксплуатации электроустановок.

Защита от поражения при косвенном прикосновении (ГОСТ Р 50571.3-93 п. 413) обеспечивается следующими мероприятиями:

- применением УЗО;
- применением нулевых защитных проводников в электроустановках зданий с системой заземления TN или защитных проводников в электроустановках зданий с системой заземления TT в комплексе с устройствами защиты от сверхтока (предохранителями, автоматическими выключателями).

В Приложении 2 даны приведенные в ГОСТ Р МЭК 61140-2000 (ПРИЛОЖЕНИЕ В) схемы электрических сетей с примерами повреждений, учитываемыми при выборе и обосновании мер защиты от поражения электрическим током при наличии неисправности

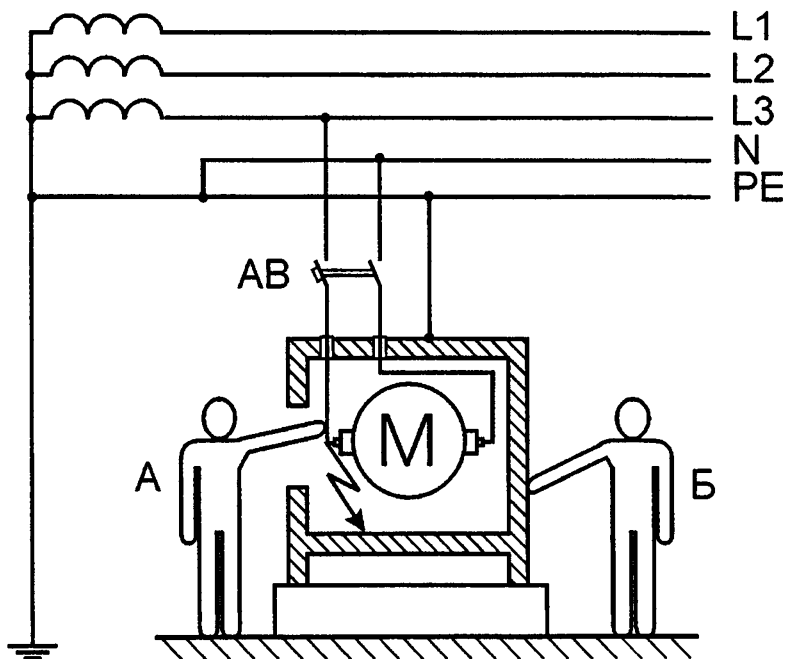


Рис. 2.6. Прямое (А) и косвенное (Б) прикосновение

2.4. КЛАССИФИКАЦИЯ ПОМЕЩЕНИЙ ПО СТЕПЕНИ ОПАСНОСТИ ПОРАЖЕНИЯ ЛЮДЕЙ ЭЛЕКТРИЧЕСКИМ ТОКОМ

ПУЭ (7-е изд.) в разделе 1.1.13 определяют в отношении опасности поражения людей электрическим током следующие классы помещений:

1) **помещения без повышенной опасности**, в которых отсутствуют условия, создающие повышенную или особую опасность,

2) **помещения с повышенной опасностью**, характеризующиеся наличием в них одного из следующих условий, создающих повышенную опасность:

— сырость (относительная влажность более 75%) или токопроводящая пыль,

Пыльные помещения — помещения, в которых по условиям производства выделяется технологическая пыль, которая может оседать на токоведущих частях, проникать внутрь машин, аппаратов и т.п.

— токопроводящие полы (металлические, земляные, железобетонные, кирпичные и т.п.);

— высокая температура;

Жаркие помещения — помещения, в которых под воздействием различных тепловых излучений температура постоянно или периодически (более 1 суток) превышает +35°C (например, помещения с сушилками, обжигательными печами, котельные).

— возможность одновременного прикосновения человека к металлоконструкциям зданий, имеющим соединение с землей, технологическим аппаратам, механизмам и т.п., с одной стороны, и к металлическим корпусам электрооборудования (открытым проводящим частям), с другой,

3) **особо опасные помещения**, характеризующиеся наличием одного из следующих условий, создающих особую опасность:

— особая сырость,

Особо сырые помещения — помещения, в которых относительная влажность воздуха близка к 100% (потолок, стены, пол и предметы, находящиеся в помещении, покрыты влагой).

— химически активная или органическая среда,

Помещения с химически активной или органической средой — помещения, в которых постоянно или в течение длительно-

го времени содержатся агрессивные пары, газы, жидкости, образуются отложения или плесень, разрушающие изоляцию и токоведущие части электрооборудования.

— одновременно два или более условий повышенной опасности;

4) территория открытых электроустановок в отношении опасности поражения людей электрическим током приравнивается к **особо опасным** помещениям.

Следует отметить, что в новом, 7-ом издании ПУЭ предъявляют значительно более жесткие требования к электроустановкам по условию обеспечения необходимого уровня электробезопасности.

Согласно п. 1.7.53 защиту при косвенном прикосновении следует выполнять во всех случаях, если напряжение в электроустановке превышает 50 В переменного и 120 В постоянного тока.

В помещениях с повышенной опасностью, особо опасных и в наружных установках выполнение защиты при косвенном прикосновении может потребоваться при более низких напряжениях, например, 25 В переменного и 60 В постоянного тока или 12 В переменного и 30 В постоянного при наличии требований соответствующих глав ПУЭ.

Защита от прямого прикосновения не требуется, если электрооборудование находится в зоне системы уравнивания потенциалов, а наибольшее рабочее напряжение не превышает 25 В переменного или 60 В постоянного тока в помещениях без повышенной опасности и 6 В переменного или 15 В постоянного тока во всех случаях.

2.5. КЛАССИФИКАЦИЯ ЭЛЕКТРОТЕХНИЧЕСКОГО И ЭЛЕКТРОННОГО ОБОРУДОВАНИЯ ПО СПОСОБУ ЗАЩИТЫ ОТ ПОРАЖЕНИЯ ЭЛЕКТРИЧЕСКИМ ТОКОМ

ГОСТ Р МЭК 536-94 определяет классы оборудования.

Разделение на классы отражает не уровень безопасности оборудования, а лишь указывает на то, каким способом осуществляется защита от поражения электрическим током.

1. Оборудование класса 0.

Оборудование, в котором защита от поражения электрическим током обеспечивается основной изоляцией, при этом отсутствует электрическое соединение открытых проводящих частей, если та-

ковые имеются, с защитным проводником стационарной проводки. При пробое основной изоляции защита должна обеспечиваться окружающей средой (воздух, изоляция пола и т.п.).

2. Оборудование класса I.

Оборудование, в котором защита от поражения электрическим током обеспечивается основной изоляцией и соединением открытых проводящих частей, доступных прикосновению, с защитным проводником стационарной проводки.

В этом случае открытые проводящие части, доступные прикосновению, не могут оказаться под напряжением при повреждении изоляции после срабатывания соответствующей защиты.

Примечания:

— у оборудования, предназначенного для использования с гибким кабелем, к этим средствам относится защитный проводник, являющийся частью гибкого кабеля;

— если стандарты на оборудование конкретных видов допускают, чтобы оборудование, конструкция которого относится к классу I, было снабжено гибким кабелем с двумя проводниками, имеющими на конце вилку, которая не может быть введена в розетку с защитным контактом, то защита такого оборудования обеспечивается основной изоляцией. При этом оборудование должно быть снабжено зажимом для подключения защитного проводника.

3. Оборудование класса II.

Оборудование, в котором защита от поражения электрическим током обеспечивается применением двойной или усиленной изоляции.

В оборудовании класса II отсутствуют средства защитного заземления и защитные свойства окружающей среды не используются в качестве меры обеспечения безопасности.

Примечания:

— в некоторых специальных случаях (например, для входных клемм электронного оборудования) в оборудовании класса II может быть предусмотрено защитное сопротивление, если оно необходимо и его применение не приводит к снижению уровня безопасности;

— оборудование класса II может быть снабжено средствами для обеспечения постоянного контроля целостности защитных цепей при условии, что эти средства составляют неотъемлемую часть

оборудования и изолированы от доступных поверхностей в соответствии с требованиями, предъявляемыми к оборудованию класса II.

— в некоторых случаях необходимо различать оборудование класса II «полностью изолированное» и оборудование «с металлической оболочкой»;




— оборудование класса II с металлической оболочкой может быть снабжено средствами для соединения оболочки с проводником уравнивания потенциала, только если это требование предусмотрено стандартом на соответствующее оборудование,

— оборудование класса II в функциональных целях допускается снабжать устройством заземления, отличающимся от устройства заземления, применяемого в защитных целях, при условии, что это требование предусмотрено стандартом на соответствующее оборудование.

— оборудование класса III допускается снабжать устройством заземления в функциональных целях, отличающимся от устройства заземления, применяемого в защитных целях, при условии, что это требование предусмотрено стандартом на соответствующее оборудование.

Согласно ПУЭ (п. 1.7.87, табл. 1.7.3) при выполнении мер защиты в электроустановках до 1 кВ классы применяемого оборудования по способу защиты человека от поражения электрическим током следует принимать согласно табл. 2.3.

Таблица 2.3

Класс по ГОСТ Р 12.2.007.0 МЭК536	Маркировка	Назначение защиты	Условия применения электрооборудования в электроустановке
Класс 0	—	При косвенном прикосновении	1. Применение в непроводящих помещениях. 2. Питание от вторичной обмотки разделительного трансформатора только одного электроприемника
Класс I	Защитный зажим —  знак или буквы PE, или желто-зеленые полосы	При косвенном прикосновении	Присоединение заземляющего зажима электрооборудования к защитному проводнику электроустановки
Класс II	Знак 	При косвенном прикосновении	Независимо от мер защиты, принятых в электроустановке
Класс III	Знак 	От прямого и косвенного прикосновений	Питание от безопасного разделительного трансформатора

3. СХЕМЫ ЭЛЕКТРОУСТАНОВОК ЗДАНИЙ

3.1. СИСТЕМЫ ЗАЗЕМЛЕНИЯ

В настоящее время в нашей стране активно ведется работа по повышению уровня электробезопасности в электроустановках жилых и общественных зданий.

Важнейшим аспектом этой работы является усовершенствование и упорядочивание требований нормативных документов, особенно в области стандартизации устройства электроустановок.

С целью расширения области применения электрооборудования класса защиты I по электробезопасности и с учетом решения «О развитии нормативной базы для безопасного применения электрооборудования класса защиты I по электробезопасности в электроустановках зданий», утвержденного Госстроем России, Госстандартом России и Минтопэнерго России от 09.08.93, Департамент электроэнергетики и Главгосэнергонадзор Минтопэнерго России приняли решение о внесении изменений в гл. 7.1 Правил устройства электроустановок (ПУЭ, 6-е изд., 1986 г.) «Электрооборудование жилых и общественных зданий».

В п. 2 этого решения указывалось:

«Ввести дополнительный абзац в п. 7.1.33:

В жилых и общественных зданиях линии групповой сети, прокладываемые от групповых щитков до штепсельных розеток, должны выполняться трехпроводными (фазный, нулевой рабочий и нулевой защитный проводники). Питание стационарных однофазных электроприемников следует выполнять трехпроводными линиями. При этом нулевой рабочий и нулевой защитный проводники не следует подключать на щитке под один контактный зажим».

Таким образом, был сделан первый шаг по пути внедрения в России в электроустановках жилых и общественных зданий системы заземления TN-C-S.

В ПУЭ 7-го издания требования к выполнению групповых сетей сформулированы следующим образом (п.п. 7.1.13, 7.1.36, 7.1.45):

п. 7.1.13. Питание электроприемников должно выполняться от сети 380/220 В с системой заземления TN-S или TN-C-S.

п. 7.1.36 Во всех зданиях линии групповой сети, прокладываемые от групповых, этажных и квартирных щитков до светильников общего освещения, штепсельных розеток и стационарных электроприемников, должны выполняться трехпроводными (фазный — L, нулевой рабочий — N и нулевой защитный — PE-проводники).

Не допускается объединение нулевых рабочих и нулевых защитных проводников различных групповых линий.

Нулевой рабочий и нулевой защитный проводники не допускается подключать под общий контактный зажим.

Сечения проводников должны отвечать требованиям п. 7.1.45.

п. 7.1.45. Выбор сечения проводников следует проводить согласно требованиям соответствующих глав ПУЭ.

Однофазные двух- и трехпроводные линии, а также трехфазные четырех- и пятипроводные линии при питании однофазных нагрузок, должны иметь сечение нулевых рабочих N-проводников, равное сечению фазных проводников.

Трехфазные четырех- и пятипроводные линии при питании **трехфазных симметричных нагрузок** должны иметь сечение нулевых рабочих N-проводников, равное сечению фазных проводников, если фазные проводники имеют сечение до 16 мм^2 по меди и 25 мм^2 по алюминию, а при больших сечениях — не менее 50 % сечения фазных проводников, но не менее 16 мм^2 по меди и 25 мм^2 по алюминию.

Сечение PEN-проводников должно быть не менее сечения N-проводников и не менее 10 мм^2 по меди и 16 мм^2 по алюминию независимо от сечения фазных проводников.

Сечение PE-проводников должно равняться сечению фазных при сечении последних до 16 мм^2 , 16 мм^2 при сечении фазных проводников от 16 до 35 мм^2 и 50 % сечения фазных проводников при больших сечениях.

Сечение PE-проводников, не входящих в состав кабеля, должно быть не менее $2,5 \text{ мм}^2$ — при наличии механической защиты и 4 мм^2 — при ее отсутствии.

В январе 1995 г. был введен в действие первый из комплекса стандартов ГОСТ Р 50571 «Электроустановки зданий», разработанный на основе стандартов Международной электротехнической ко-

миссии. Данный комплекс стандартов содержит требования по проектированию, монтажу, наладке и испытанию электроустановок, выбору электрооборудования.

Система заземления является общей характеристикой питающей электрической сети и электроустановки здания.

Классификация систем заземления представлена в п. 312.2 ГОСТ Р 50571.2-94.

В главе 1.7 ПУЭ 7-го издания (2002г.) дана классификация электроустановок в отношении применяемых систем заземления, соответствующая вышеуказанному стандарту.

Пункт 1.7.3. Для электроустановок напряжением до 1 кВ приняты следующие обозначения:

с и с т е м а TN — система, в которой нейтраль источника питания глухо заземлена, а открытые проводящие части электроустановки присоединены к глухозаземленной нейтрали источника посредством нулевых защитных проводников;

с и с т е м а $TN-C$ — система TN , в которой нулевой защитный и нулевой рабочий проводники совмещены в одном проводнике на всем ее протяжении;

с и с т е м а $TN-S$ — система TN , в которой нулевой защитный и нулевой рабочий проводники разделены на всем ее протяжении,

с и с т е м а $TN-C-S$ — система TN , в которой функции нулевого защитного и нулевого рабочего проводников совмещены в одном проводнике в какой-то ее части, начиная от источника питания,

с и с т е м а IT — система, в которой нейтраль источника питания изолирована от земли или заземлена через приборы или устройства, имеющие большое сопротивление, а открытые проводящие части заземлены;

с и с т е м а TT — система, в которой нейтраль источника питания глухо заземлена, а открытые проводящие части электроустановки заземлены при помощи заземляющего устройства, электрически независимого от глухозаземленной нейтрали источника.

Вышеперечисленные системы для сетей переменного тока представлены на рис. 3.1 — 3.6

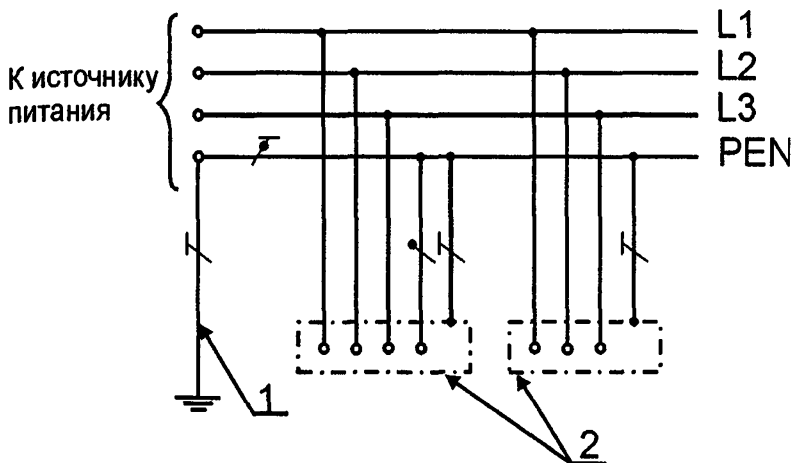


Рис. 3.1. Система *TN-C* переменного тока

1 — заземлитель нейтрали (средней точки) источника питания,
2 — открытые проводящие части.

Нулевой защитный и нулевой рабочий проводники совмещены в одном проводнике.

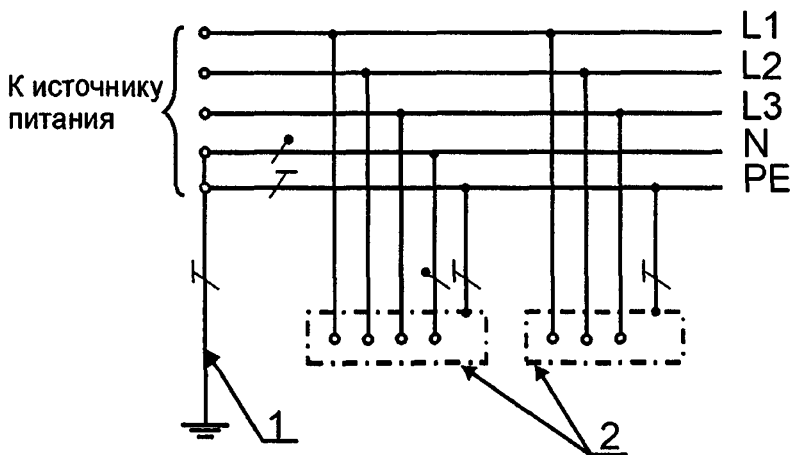


Рис. 3.2. Система *TN-S* переменного тока

1 — заземлитель нейтрали источника переменного тока;
2 — открытые проводящие части.

Нулевой защитный и нулевой рабочий проводники разделены.

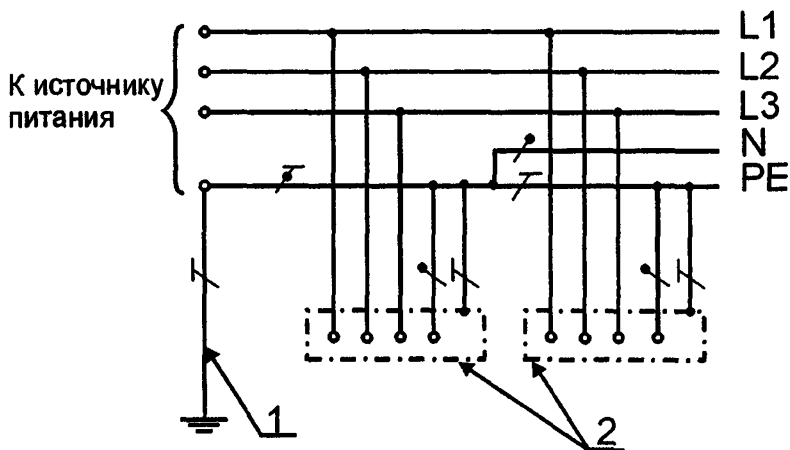


Рис. 3.3. Система TN-C-S переменного тока

1 — заземлитель нейтрали источника переменного тока;
2 — открытые проводящие части.

Нулевой защитный и нулевой рабочий проводники совмещены в одном проводнике в части системы.

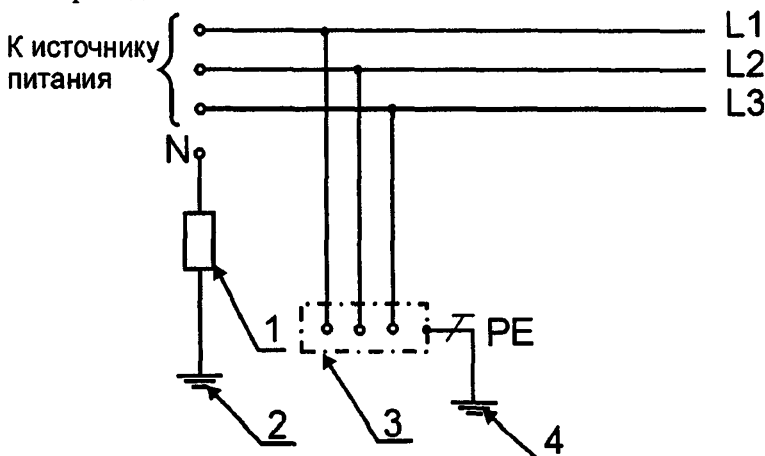


Рис. 3.4. Система IT переменного тока

1 — сопротивление заземления нейтрали источника питания (если имеется); 2 — заземлитель; 3 — открытые проводящие части, 4 — заземляющее устройство.

Открытые проводящие части электроустановки заземлены. Нейтраль источника изолирована от земли или заземлена через большое сопротивление.

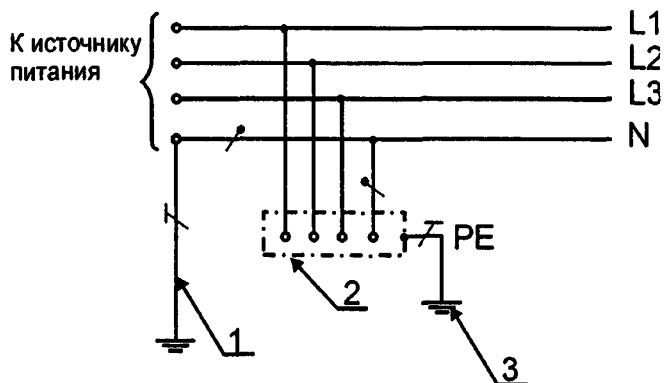


Рис. 3.5. Система TT переменного тока. Вариант 1

1 — заземлитель нейтрали источника переменного тока; 2 — открытые проводящие части; 3 — заземлитель открытых проводящих частей.

Открытые проводящие части электроустановки заземлены при помощи заземления, электрически независимого от заземлителя нейтрали.

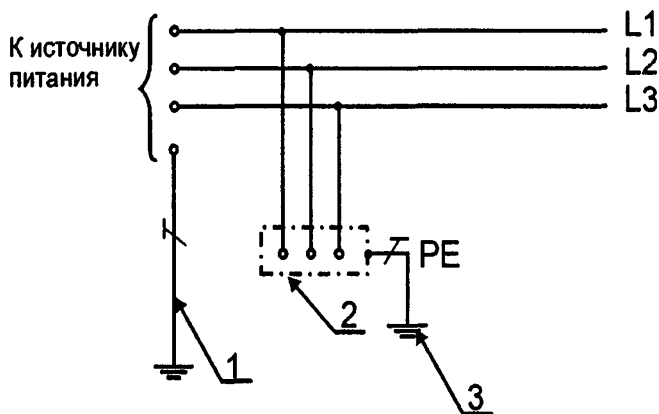


Рис. 3.6. Система TT переменного тока. Вариант 2

1 — заземлитель нейтрали источника переменного тока; 2 — открытые проводящие части; 3 — заземлитель открытых проводящих частей.

Открытые проводящие части электроустановки заземлены при помощи заземления, электрически независимого от заземлителя нейтрали.

Условные обозначения систем расшифровываются следующим образом.

Первая буква — состояние нейтрали источника относительно земли:

T — заземленная нейтраль;

I — изолированная нейтраль.

Вторая буква — состояние открытых проводящих частей относительно земли:

T — открытые проводящие части заземлены независимо от отношения к земле нейтрали источника питания или какой-либо точки питающей сети;


N — открытые проводящие части присоединены к глухозаземленной нейтрали источника питания.

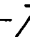
Последующие (после буквы *N*) буквы — совмещение в одном проводнике или разделение функций нулевого рабочего и нулевого защитного проводников:

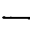
S — нулевой рабочий (*N*) и нулевой защитный (*PE*) проводники разделены;

S — функции нулевого защитного и нулевого рабочего проводников совмещены в одном проводнике (*PEN*-проводник).

Приняты следующие графические обозначения проводников:

N —  — нулевой рабочий (нейтральный) проводник;

PE —  — защитный проводник (заземляющий проводник, нулевой защитный проводник, защитный проводник системы уравнивания потенциалов);

PEN —  — совмещенный нулевой защитный и нулевой рабочий проводники.

Международная электротехническая комиссия — МЭК в течение многих лет довольно успешно ведет работу по унификации национальных электротехнических правил. Стандарты МЭК признаны практически во всех странах Европы и частично в США, Канаде, Японии. Одним из важных достижений этой унификации является разработка единой системы электрозащитных мероприятий, в частности, системы защитного заземления — TN-S, TN-C, TN-C-S, TT и IT.

Ранее во всем мире — от Америки до Австралии применялась система защиты, основанная на соединении нетоковедущих проводя-

щих частей (корпусов) оборудования с землей и заземленной нейтралью источника. Традиционно эта система называлась «зануление» в России, «Nullung» в Германии и Австрии, PME (protective multiple earthing) в Англии, MEN (multiple earthed neutral) в Австралии и т.д.

Защитное ее действие основано на принципе достижения за счет многократного заземления и соединения нетоковедущих частей с нейтралью источника «нулевого» потенциала на корпусе, т.е. равного потенциалу земли. Зануление, несмотря на ряд недостатков, долгие годы служило и продолжает служить основным электрозащитным средством в миллионах электроустановок во всем мире и, безусловно, спасло многие и многие человеческие жизни.

Технический прогресс, модернизация электрооборудования, бурное развитие электротехнической промышленности, в частности, появление современных автоматических выключателей со свойствами ограничения тока короткого замыкания, чувствительных и надежных устройств защитного отключения и др. продиктовали новые требования по обеспечению электробезопасности при эксплуатации электроустановок промышленного, социально-бытового, специального назначения. МЭК разработала вышеупомянутую систему электрозащитных мероприятий и вместо старого доброго «зануления» появился комплекс мероприятий под названием «защита с помощью автоматического отключения источника питания». При этом зануление, до сих пор действующее в огромном количестве электроустановок, не исчезло, оно осталось, но в рамках новых правил его следует рассматривать лишь как применяемую в определенных случаях составную часть данного комплекса.

Системы *TN-S* и *TN-C-S* широко применяются в европейских странах — Германии, Австрии, Франции и др. В системе *TN-S* все открытые проводящие части электроустановки здания соединены отдельным нулевым защитным проводником *PE* непосредственно с заземляющим устройством источника питания.

При монтаже электроустановок правила предписывают применять для защитного проводника (*PE*) провод в желто-зеленой полосатой изоляции.

В системе *TN-C-S* во вводно-распределительном устройстве электроустановки совмещенный нулевой защитный и нулевой рабочий проводник *PEN* разделен на нулевой защитный *PE* и нулевой рабочий *N* проводники.

Нулевой защитный проводник РЕ соединен со всеми открытыми проводящими частями и может быть многократно заземлен, в то время как нулевой рабочий проводник N не должен иметь соединения с землей.

Наиболее перспективной для нашей страны является система $TN-C-S$, позволяющая в комплексе с широким внедрением УЗО обеспечить высокий уровень электробезопасности в электроустановках без их коренной реконструкции.

Важное замечание!

В электроустановках с системами заземления $TN-S$ и $TN-C-S$ электробезопасность потребителя обеспечивается не собственно системами, а устройствами защитного отключения (УЗО), действующими более эффективно в комплексе с этими системами заземления и системой уравнивания потенциалов.

Собственно сами системы заземления — без УЗО, не обеспечивают необходимой безопасности

Например, при пробое изоляции на корпус электроприбора или какого-либо аппарата, при отсутствии УЗО отключение этого потребителя от сети осуществляется устройствами защиты от сверхтоков — автоматическими выключателями или плавкими вставками.

Быстродействие устройств защиты от сверхтоков, во-первых, уступает быстродействию УЗО, а, во-вторых, зависит от многих факторов — кратности тока короткого замыкания, которая в свою очередь определяется сопротивлением фазных и нулевых проводников, переходным сопротивлением в месте повреждения изоляции, длиной линий, точностью калибровки автоматических выключателей и др.


Наличие на объекте металлических корпусов, арматуры и пр., соединенных с РЕ-проводником, повышает опасность электропоражения, поскольку в этом случае вероятность образования цепи: «токоведущий проводник — тело человека — земля» гораздо выше. Только УЗО способно защитить человека от поражения при прямом прикосновении.

Внедрение систем $TN-S$ и $TN-C-S$ в европейских странах, к опыту которых мы вынуждены постоянно обращаться, поскольку там рассматриваемые проблемы решались на два десятилетия раньше

ше, также проходило с большими трудностями. Например, в литературе описан случай, когда электрик при подключении одного объекта ошибочно подключил фазу на защитный проводник, что повлекло за собой смертельное поражение нескольких человек.

В плане обеспечения условий электробезопасности при эксплуатации электроустановки серьезной альтернативой вышерассмотренным системам заземления является сравнительно новое, но все более широко применяемое эффективное электрозащитное средство — двойная изоляция.

Достижения химической промышленности в области производства пластиков и керамик, имеющих великолепные механические и электроизоляционные характеристики, позволили значительно расширить ассортимент электробезопасных электроприборов и электроинструментов в исполнении «двойная изоляция», при применении которых тип системы заземления в плане обеспечения условий электробезопасности не имеет принципиального значения.

Изделия в исполнении «двойная изоляция» маркируются знаком .

3.2. ОРГАНИЗАЦИЯ СИСТЕМЫ TN-C-S В СИСТЕМЕ TN-C

Следует особо рассмотреть правила выполнения системы TN-C-S в системе TN-C.

Совмещенный PEN-проводник разделяется на нулевой защитный PE и нулевой рабочий N проводники во вводно-распределительном устройстве (рис. 3.7).

В ПУЭ (7-е изд. п. 7.1.36) указывается «...Нулевой рабочий и нулевой защитный проводники не допускается подключать под общий контактный зажим».

Смысл этого требования заключается в необходимости в целях обеспечения условий электробезопасности сохранения соединения защитного проводника с заземлением в случае разрушения (выгорания) контактного зажима

На рис. 3.8 показаны примеры выполнения этого подключения — в этажном или квартирном щитках.

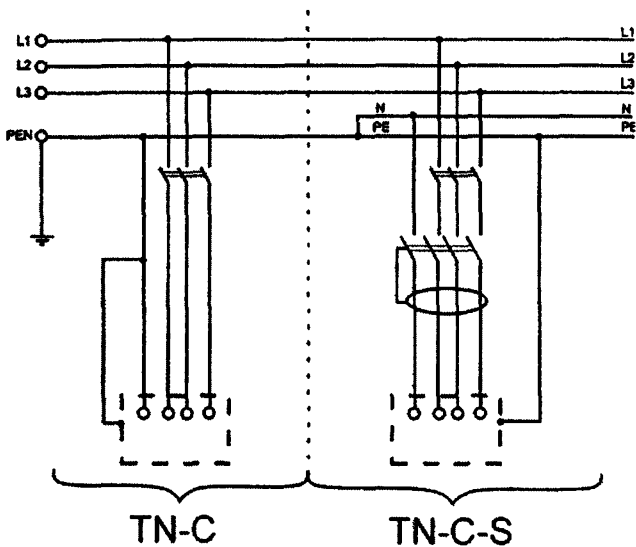


Рис. 3.7. Выполнение системы заземления TN-C-S

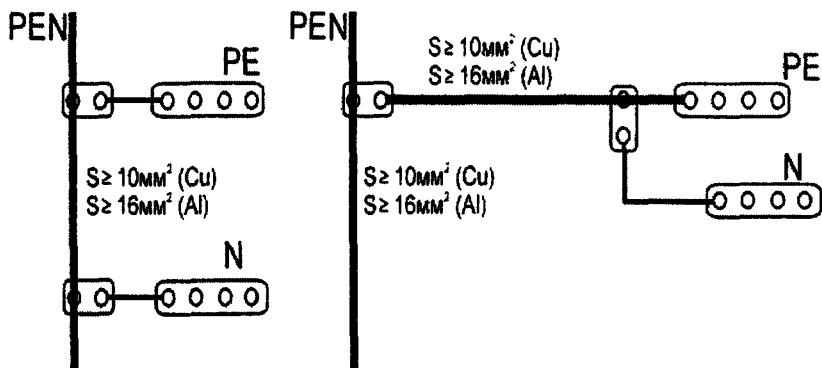


Рис. 3.8. Примеры выполнения подключения проводников PE и N к PEN-проводнику

3.3. СИСТЕМА УРАВНИВАНИЯ ПОТЕНЦИАЛОВ

Важное значение для обеспечения условий электробезопасности в конкретной электроустановке имеет выполнение системы уравнивания потенциалов.

Правила выполнения системы уравнивания потенциалов определены стандартом МЭК 364-4-41 и пп. 1.7.82, 1.7.83, 7.1.87, 7.1.88 ПУЭ 7-го изд. Эти правила предусматривают подсоединение всех подлежащих заземлению проводников к общей шине (рис 3.9)

Такое решение позволяет избежать протекания различных непредсказуемых циркулирующих токов в системе заземления, вызывающих возникновение разности потенциалов на отдельных элементах электроустановки.

На рис. 3.10 приведен пример выполнения системы уравнивания потенциалов в электроустановке жилого дома.

ПУЭ 7-го издания (1999 г.) пп. 7.1.87, 7.1.88 предписывают устройство основной системы и системы дополнительного уравнивания потенциалов следующим образом

п. 7.1.87. На вводе в здание должна быть выполнена система уравнивания потенциалов путем объединения следующих проводящих частей:

- основной (магистральный) защитный проводник;
- основной (магистральный) заземляющий проводник или основной заземляющий зажим;
- стальные трубы коммуникаций зданий и между зданиями;
- металлические части строительных конструкций, молниезащиты, системы центрального отопления, вентиляции и кондиционирования. Такие проводящие части должны быть соединены между собой на вводе в здание.

Рекомендуется по ходу передачи электроэнергии повторно выполнять дополнительные системы уравнивания потенциалов.

п. 7.1.88. К дополнительной системе уравнивания потенциалов должны быть подключены все доступные прикосновению открытые проводящие части стационарных электроустановок, сторонние проводящие части и нулевые защитные проводники всего электрооборудования (в том числе штепсельных розеток).

Для ванных и душевых помещений дополнительная система уравнивания потенциалов является обязательной и должна предусматривать, в том числе, подключение сторонних проводящих час-

тей, выходящих за пределы помещений. Если отсутствует электрооборудование с подключенными к системе уравнивания потенциалов нулевыми защитными проводниками, то систему уравнивания потенциалов следует подключить к РЕ шине (зажиму) на вводе. Нагревательные элементы, замоноличенные в пол, должны быть покрыты заземленной металлической сеткой или заземленной металлической оболочкой, подсоединенными к системе уравнивания потенциалов. В качестве дополнительной защиты для нагревательных элементов рекомендуется использовать УЗО на ток 30 мА.

Не допускается использовать для саун, ванных и душевых помещений системы местного уравнивания потенциалов.

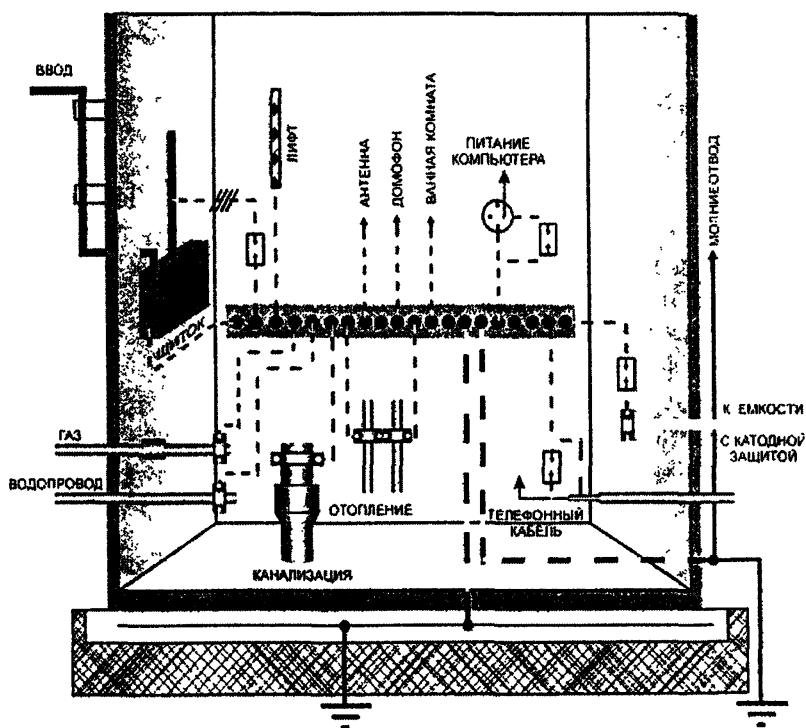


Рис. 3.9. Пример выполнения системы уравнивания потенциалов

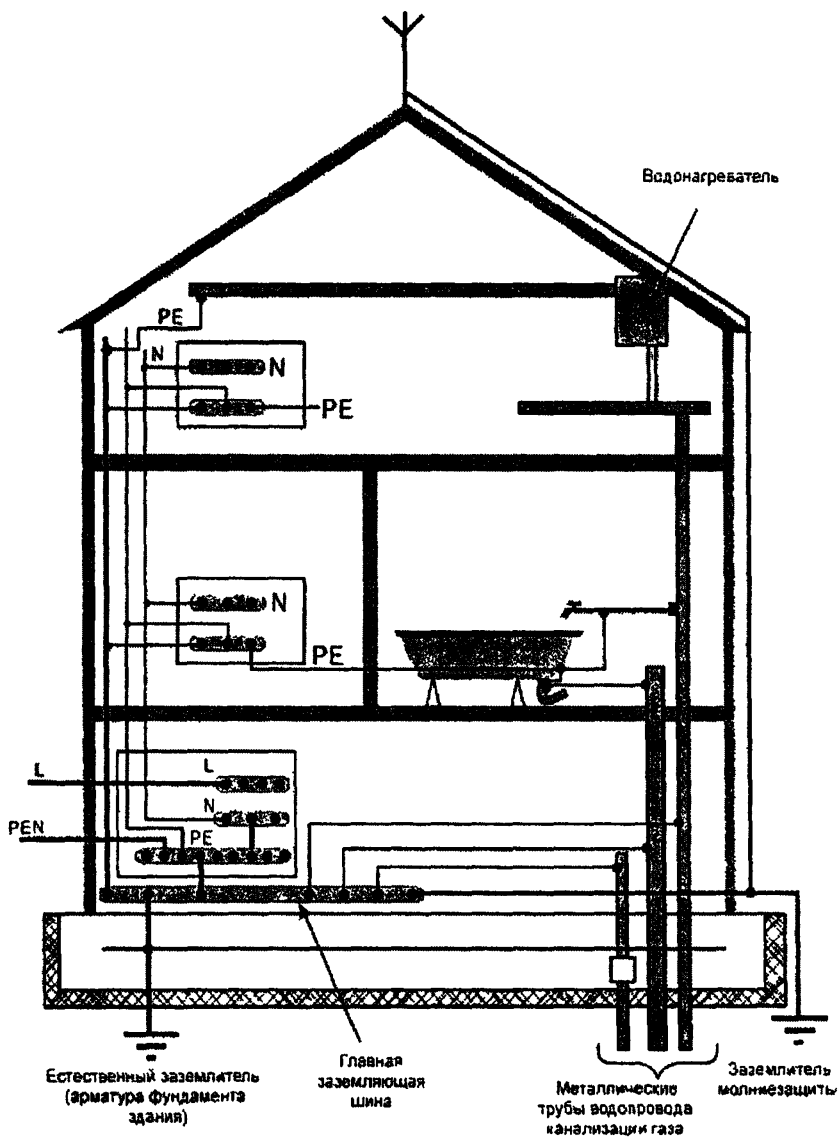


Рис. 3.10. Пример выполнения уравнивания потенциалов в электроустановке здания с системой TN-C-S

ПУЭ 7-го издания (2002 г.) п.п. 1.7.82, 1.7.83 предписывают устройство основной системы и системы дополнительного уравнивания потенциалов следующим образом:

п. 1.7.82. **Основная система** уравнивания потенциалов в электроустановках до 1 кВ должна соединять между собой следующие проводящие части:

1) нулевой защитный РЕ- или PEN-проводник питающей линии в системе TN;

2) заземляющий проводник, присоединенный к заземляющему устройству электроустановки, в системах IT и TT,

3) заземляющий проводник, присоединенный к заземлителю повторного заземления на вводе в здание (если есть заземлитель);

4) металлические трубы коммуникаций, входящих в здание: горячего и холодного водоснабжения, канализации, отопления, газоснабжения и т.п.

Если трубопровод газоснабжения имеет изолирующую вставку на вводе в здание, к основной системе уравнивания потенциалов присоединяется только та часть трубопровода, которая находится относительно изолирующей вставки со стороны здания;

5) металлические части каркаса здания,

6) металлические части централизованных систем вентиляции и кондиционирования. *При наличии децентрализованных систем вентиляции и кондиционирования металлические воздуховоды следует присоединять к шине РЕ щитов питания вентиляторов и кондиционеров;*

7) заземляющее устройство системы молниезащиты 2-й и 3-й категорий;

8) заземляющий проводник функционального (рабочего) заземления, если такое имеется и отсутствуют ограничения на присоединение сети рабочего заземления к заземляющему устройству защитного заземления;

9) металлические оболочки телекоммуникационных кабелей.

Проводящие части, входящие в здание извне, должны быть соединены как можно ближе к точке их ввода в здание.

Для соединения с основной системой уравнивания потенциалов все указанные части должны быть присоединены к главной заземляющей шине при помощи проводников системы уравнивания потенциалов.

п. 1.7.83. Система дополнительного уравнивания потенциалов должна соединять между собой все одновременно доступные прикосновению открытые проводящие части стационарного электрооборудования и сторонние проводящие части, включая доступные прикосновению металлические части строительных конструкций здания, а также нулевые защитные проводники в системе TN и защитные заземляющие проводники в системах IT и TT, включая защитные проводники штепсельных розеток.

Для уравнивания потенциалов могут быть использованы специально предусмотренные проводники либо открытые и сторонние проводящие части, если они удовлетворяют требованиям п. 1.7.122 ПУЭ к защитным проводникам в отношении проводимости и непрерывности электрической цепи.

В последнее время, с повышением оснащенности современных жилых домов и производственных зданий различными электроприборами и постоянным развитием их электроустановок все чаще стали наблюдаться явления ускоренной коррозии трубопроводов систем водоснабжения и отопления. За короткое время — от полугода до двух лет на трубах как подземной, так и воздушной прокладки образуются точечные свищи, быстро увеличивающиеся в размерах.

Причиной ускоренной точечной (питтинговой) коррозии труб в 98 % случаев является протекание по ним блуждающих токов.

Применение УЗО в комплексе с правильно выполненной системой уравнивания потенциалов позволяет ограничить и даже исключить протекание токов утечки, блуждающих токов по проводящим элементам конструкции здания, в том числе и по трубопроводам.

4. УЗО — ЭФФЕКТИВНОЕ ПРОТИВОПОЖАРНОЕ И ЭЛЕКТРОЗАЩИТНОЕ СРЕДСТВО

4.1. ОБЩИЕ ПОЛОЖЕНИЯ

Устройства защитного отключения, реагирующие на дифференциальный ток, наряду с устройствами защиты от сверхтока, относятся к дополнительным видам защиты человека от поражения при косвенном прикосновении, обеспечиваемой путем автоматического отключения питания.

Защита от сверхтока (при применении защитного зануления) обеспечивает защиту человека при косвенном прикосновении — путем отключения автоматическими выключателями или предохранителями поврежденного участка цепи при коротком замыкании на корпус.

При малых токах замыкания, снижении уровня изоляции, а также при обрыве нулевого защитного проводника зануление недостаточно эффективно, поэтому в этих случаях УЗО является единственным средством защиты человека от электропоражения.

В основе действия защитного отключения, как электрозащитного средства, лежит принцип ограничения (за счет быстрого отключения) продолжительности протекания тока через тело человека при непреднамеренном прикосновении его к элементам электроустановки, находящимся под напряжением (рис. 4.1).

Из всех известных электрозащитных средств УЗО является единственным, обеспечивающим защиту человека от поражения электрическим током при прямом прикосновении к одной из токоведущих частей.

Другим не менее важным свойством УЗО является его способность осуществлять защиту от возгораний и пожаров, возникающих на объектах вследствие возможных повреждений изоляции, неисправностей электропроводки и электрооборудования.

По данным ФГУ ВНИИПО МЧС России более трети всех пожаров происходят по причине возгорания электропроводки в результате нагрева проводников по всей длине, искрения, горения электрической дуги на каком-либо элементе, вызванных токами короткого замыкания.

Короткие замыкания, как правило, развиваются из дефектов изоляции, замыканий на землю, утечек тока на землю. УЗО, реагируя на ток утечки на землю или защитный проводник, заблаговременно, до развития в короткое замыкание, отключает электроустановку от источника питания, предотвращая тем самым недопустимый нагрев проводников, искрение, возникновение дуги и возможное последующее возгорание.

В отдельных случаях энергии, выделяемой в месте повреждения изоляции при протекании токов утечки, достаточно для возникновения очага возгорания и, как следствие, пожара.

По данным различных отечественных и зарубежных источников, локальное возгорание изоляции может быть вызвано довольно незначительной мощностью, выделяемой в месте утечки.

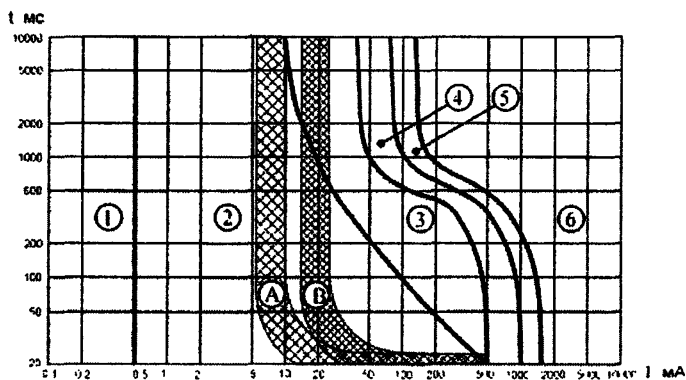


Рис. 4.1. График областей физиологического действия на человека переменного тока (50-60 Гц) по МЭК 479-94, гл. 2,3 и времятоковые характеристики УЗО:

1 — неощутимые токи; 2 — ощутимые, но не вызывающие физиологических нарушений; 3 — ощутимые, но не вызывающие опасность фибрилляции сердца; 4 — ощутимые, вызывающие опасность фибрилляции сердца (вероятность < 5%); 5 — ощутимые, вызывающие опасность фибрилляции сердца (вероятность < 50%); 6 — ощутимые, вызывающие опасность фибрилляции сердца (вероятность > 50%); А ($I_{\Delta n} = 10$ мА) и В ($I_{\Delta n} = 30$ мА) — времятоковые характеристики УЗО.

В зависимости от материала и срока службы изоляции эта мощность составляет всего 40-60 Вт. Это означает, что своевременное срабатывание УЗО противопожарного назначения с уставкой 300 мА предупредит выделение указанной мощности, и, следовательно, не допустит возгорания.

Первое устройство защитного отключения было запатентовано германской фирмой RWE (Rheinisch—Westfälisches Elektrizitätswerk AG) в 1928 г. (DRP № 552 678 от 08.04.28).

Впервые принцип токовой дифференциальной защиты, ранее применявшийся для защиты оборудования — генераторов, линий, трансформаторов, был применен для защиты человека от поражения электрическим током.

В 1937 г. фирма Schutzapparategesellschaft Paris & Co. изготовила первое действующее устройство на базе дифференциального трансформатора и поляризованного реле, имевшее чувствительность 0,01 А и быстродействие 0,1 с. В том же году с помощью добровольца — сотрудника фирмы было проведено натурное испытание УЗО.

Эксперимент закончился благополучно, устройство четко сработало, доброволец испытал лишь слабый удар электрическим током, хотя и отказался от участия в дальнейших опытах.

Все последующие годы, за исключением военных и первых послевоенных, в европейских странах велась интенсивная работа по изучению действия электрического тока на организм человека, разработке электрозащитных средств и в первую очередь — совершенствованию и внедрению УЗО. В середине 50-х годов в Австрии, ФРГ, Франции началось массовое внедрение УЗО (независящих от напряжения питания — электромеханических) во все без исключения электроустановки — на производстве, в общественных зданиях, жилье.

В США разработка УЗО шла по пути создания электронных устройств. В 1961 г. было испытано трехполюсное УЗО с электронным усилителем, требовавшим питания от сети, с номинальным отключающим дифференциальным током 18 мА. Поскольку в этой стране до сих пор основным электрозащитным мероприятием служит зануление в TN-сетях, УЗО могло выполнять только функции дополнительной защитной меры. С целью снижения риска электропоражения при прямом прикосновении к токоведущим частям

(120 В относительно земли) нормативно было определено значение номинального отключающего дифференциального тока 5 мА. По причине высокой вероятности ложного срабатывания электронного УЗО под воздействием различных электромагнитных процессов в силовой цепи в США устройства защитного отключения применяются исключительно для защиты отдельных цепей — как правило, УЗО вмонтированы в розеточные блоки, широко используются УЗО-вилки, УЗО в удлинителях. В распределительные щиты УЗО устанавливаются на цепь ванных комнат.

Результатом масштабного внедрения УЗО явилось отмеченное официальной статистикой во всех странах резкое, на порядок и более снижение электротравматизма.

В 70-х годах, в нашей стране активно велись научно-исследовательские, экспериментальные и опытно-конструкторские работы по созданию и внедрению в широкую практику УЗО.

На нескольких предприятиях было освоено производство УЗО, к сожалению, в малых объемах.

Большое значение имело осуществленное в 80-е годы оборудование ряда школ страны устройствами УЗОШ (школьное) производства Гомельского завода «Электроаппаратура». Этот завод выпускал также устройства ЗОУП-25 (для сельскохозяйственного электрооборудования), УЗО-В (УЗО-вилка — для подключения бытовых электроприборов). В настоящее время эти устройства как морально, так и по конструкции и элементной базе сильно устарели.

При реконструкции гостиницы «Россия» после печально известного пожара все гостиничные номера были оборудованы отечественными УЗО, изготовленными по специальному заказу одним из оборонных предприятий.

В 1960—1970 гг. во всем мире, в первую очередь в странах Западной Европы, Японии, США началось активное внедрение УЗО в широкую практику.

В настоящее время сотни миллионов УЗО успешно, о чем свидетельствует официальная статистика, защищают жизнь и имущество граждан Франции, Германии, Австрии, Австралии и других стран от электропоражений и пожаров.

УЗО давно стало привычным и обязательным элементом любой электроустановки промышленного или социально-бытового назначения.

УЗО является обязательным элементом любого распределительного щита — стационарного, временного (на стройплощадке) или мобильного.

УЗО оборудованы в обязательном порядке все передвижные объекты (жилые домики-прицепы на кемпинговых площадках, торговые фургоны, фургоны общественного питания, малые временные электроустановки наружной установки, например, устраиваемые на площадях на время праздничных гуляний), ангары, гаражи.

УЗО встраивают в розеточные блоки или вилки, через которые подключаются электроинструмент или бытовые электроприборы, эксплуатируемые в особо опасных — влажных, пыльных, с проводящими полами и т.п. помещениях.

Представляет интерес еще один аспект применения УЗО — во Франции устройства, реагирующие на дифференциальный ток, широко применялись в целях борьбы с хищениями электроэнергии путем использования локального заземлителя.

Страховые компании при оценке риска, определяющего страховую сумму, обязательно учитывают наличие на объекте страхования УЗО и их техническое состояние.

В настоящее время на каждого жителя указанных стран приходится в среднем по два-три устройства.

Спрос на УЗО остается стабильно очень большим, поэтому многие зарубежные фирмы продолжают в значительных количествах выпускать эти устройства самых различных модификаций, постоянно их модернизируя и совершенствуя их технические параметры.

Следует отметить, что термин «устройство защитного отключения — УЗО», принятый в отечественной специальной литературе, наиболее точно определяет назначение данного устройства и его отличие от других коммутационных электрических аппаратов — автоматических выключателей, выключателей нагрузки, магнитных пускателей и т.д.

За рубежом приняты следующие обозначения:

В Германии, Австрии — **Fehlerstrom-Schutzschalter**.

Сокращенно: **FI-Schutzschalter**

(F — Fehler — повреждение, неисправность, утечка, I — символ тока в электротехнике, Schutzschalter — защитный выключатель.

Во Франции — **disjoncteur differentiel** (дифференциальный выключатель).

Сокращенно: DD.

В Великобритании — **earth leakage circuit breaker** (выключатель тока утечки на землю).

Сокращенно: e.l.c.b.

В США — **Ground Fault Circuit Interrupter** (размыкатель тока утечки на землю).

Сокращенно: GFCI.

В настоящее время действует международная классификация УЗО, разработанная международной электротехнической комиссией — МЭК (IEC) — (табл. 4.1).

Принято общее название — **residual current protective device** — **RCD**.

Точный перевод — защитное устройство по разностному (дифференциальному) току.

Таблица 4.1

RCD	residual current protective device – защитное устройство по дифференциальному (разностному) току (общее название УЗО)
PRCD	portable residual current protective device – переносное защитное устройство по дифференциальному току
PRCD-S	portable residual current protective device – safety – переносное защитное устройство по дифференциальному току (в кабеле-удлинителе)
SRCD	fixed socket outless residual protective current device – защитное устройство по дифференциальному току (встроенное в розетку)
RCCB	residual current operated circuit-breakers without integral overcurrent protection – защитное устройство по дифференциальному току без встроенной защиты от сверхтоков
RCBO	residual current operated circuit breakers with integral overcurrent protection – защитное устройство по дифференциальному току со встроенной защитой от сверхтоков
RCM	residual current monitor – устройство контроля дифференциального тока (тока утечки)

Примечание.

Слово «residual» имеет два варианта перевода на русский язык — «разностный» и «остаточный» Термина «остаточный ток» в отечественной электротехнической терминологии не существует.

Правильным переводом, точно отражающим физический смысл понятия «residual current» будет «разностный ток».

Термин «разностный ток» также точно соответствует применяемому в отечественной электротехнике определению «дифференциальный ток»

Применение же термина «остаточный ток» приводит к различным недоразумениям. Тем более недопустимо применение ошибочного термина в государственном стандарте.

Другая неточность, также присутствующая в российских стандартах, это определение УЗО, как «устройства, управляемого остаточным током».

В таком определении нарушен принцип причинно-следственной связи. Устройство не управляется этим током, а реагирует на него! Следует отметить, что в новом 7-ом издании ПУЭ применяется правильный термин — УЗО, реагирующее на дифференциальный ток.

К сожалению, в последних отечественных стандартах (серии ГОСТ Р 51326-99, ГОСТ Р 51327-99) также применена неточная терминология: в отличие от принятого в основном стандарте (ГОСТ Р 50807-95) определения и названия — УЗО, в указанных стандартах это устройство (в неточном переводе определения RCD стандарта МЭК) называется то выключатель дифференциального тока — ВДТ, то автоматический выключатель дифференциального тока — АВДТ, что вводит в заблуждение специалистов. Введение этих названий очень напоминает известный дорогостоящий административный эксперимент по переименованиям — «ГАИ — ГИБДД — ГАИ».

Характерно, что зарубежные специалисты в публикациях и технических документах применяют иногда термин RCD, однако в основном используют национальные названия — FI, DD, GFCI и т.д.

В рекламных проспектах некоторых российских фирм, торгующих электротехническими изделиями, а также многих зарубежных фирм — французских (Schneider, Legrand), китайских (ДЭК, ИЭК, Sassin, Chint), испанских (Circutor, GE Power), турецких (Federal, Tetsan) УЗО со встроенной защитой от сверхтоков (комбинированное) часто называется «дифференциальный автомат», или «дифференциальный выключатель», «дифференциальное реле».

Это название — ошибочное, не соответствует российским стандартам. Появилось оно в результате неправильного перевода иностранного термина, сделанного переводчиком, незнакомым с отечественной электротехнической терминологией.

В заключение раздела необходимо еще раз подчеркнуть важное значение использования правильной терминологии в такой серьезной области как электробезопасность. Термин «УЗО» применяется в России уже многие годы, имея верную смысловую нагрузку, он получил широкое распространение и признание у всех специалистов, занимающихся как разработкой, проектированием, так и практической реализацией систем электробезопасности

4.2. ПРИНЦИП ДЕЙСТВИЯ УЗО

Функционально УЗО можно определить как быстродействующий защитный выключатель, реагирующий на дифференциальный ток в проводниках, подводящих электроэнергию к защищаемой электроустановке.

Принцип действия УЗО дифференциального типа основан на применении электромагнитного векторного сумматора токов — дифференциального трансформатора тока.

Сравнение текущих значений двух и более (в четырехполюсных УЗО — 4-х) токов по амплитуде и фазе наиболее эффективно, т.е. с минимальной погрешностью, осуществляется электромагнитным путем — с помощью дифференциального трансформатора тока (рис.4.2).

Суммарный магнитный поток в сердечнике — Φ_{Σ} , пропорциональный разности токов в проводниках, являющихся первичными обмотками трансформатора, i_L и i_N , наводит во вторичной обмотке трансформатора тока соответствующую эдс, под действием которой в цепи вторичной обмотки протекает ток $i_{\Delta ст}$, также пропорциональный разности первичных токов.

Следует отметить, что к магнитному сердечнику трансформатора тока электромагнитического УЗО предъявляются чрезвычай-

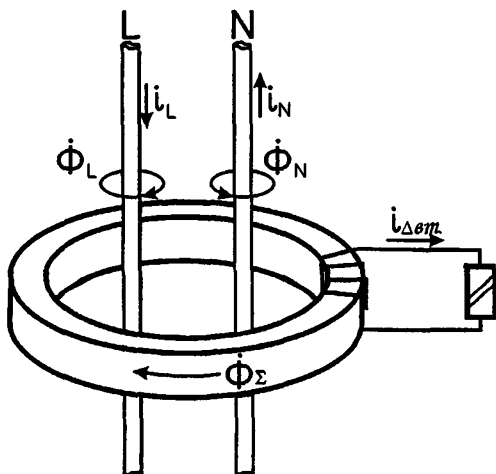


Рис. 4.2. Дифференциальный трансформатор тока

но высокие требования по качеству — высокая чувствительность, линейность характеристики намагничивания, температурная и временная стабильность и т. д.

По этой причине для изготовления сердечников трансформаторов тока, применяемых при производстве УЗО, используется специальное высококачественное аморфное (некристаллическое) железо.

Основные функциональные блоки УЗО представлены на рис. 4.3.

Важнейшим функциональным блоком УЗО является дифференциальный трансформатор тока 1.

В абсолютном большинстве УЗО, производимых и эксплуатируемых в настоящее время во всем мире, в качестве датчика дифференциального тока используется именно трансформатор тока.

В литературе по вопросам конструирования и применения УЗО этот трансформатор иногда называют трансформатором тока нулевой последовательности — ТТНП, хотя понятие «нулевая последовательность» применимо только к трехфазным цепям и используется при расчетах несимметричных режимов многофазных цепей.

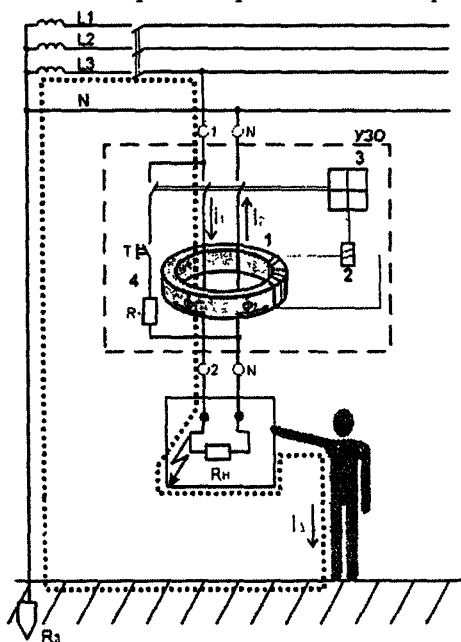


Рис. 4.3. Принцип действия УЗО

Пусковой орган (пороговый элемент) 2 выполняется, как правило, на чувствительных магнитоэлектрических реле прямого действия или электронных компонентах.

Исполнительный механизм 3 включает в себя силовую контактную группу с механизмом привода.

В нормальном режиме, при отсутствии дифференциального тока — тока утечки, в силовой цепи по проводникам, проходящим сквозь окно магнитопровода трансформатора тока I , протекает рабочий ток нагрузки. Проводники, проходящие сквозь окно магнитопровода, образуют встречно включенные первичные обмотки дифференциального трансформатора тока.

Если обозначить ток, протекающий по направлению к нагрузке, как I_1 , а от нагрузки как I_2 , то можно записать равенство:

$$I_1 = I_2.$$

Равные токи во встречно включенных обмотках наводят в магнитном сердечнике трансформатора тока равные, но векторно встречно направленные магнитные потоки Φ_1 и Φ_2 .

Результирующий магнитный поток равен нулю, ток во вторичной обмотке дифференциального трансформатора также равен нулю.

Пусковой орган 2 находится в этом случае в состоянии покоя.

При прикосновении человека к открытым токопроводящим частям или к корпусу электроприемника, на который произошел пробой изоляции, по фазному проводнику через УЗО кроме тока нагрузки I_1 протекает дополнительный ток — ток утечки (I_Δ), являющийся для трансформатора тока дифференциальным (разностным).

Неравенство токов в первичных обмотках ($I_1 + I_\Delta$ в фазном проводнике и I_2 , равный I_1 , в нулевом рабочем проводнике) вызывает небаланс магнитных потоков и, как следствие, возникновение во вторичной обмотке трансформированного дифференциального тока.

Если этот ток превышает значение уставки порогового элемента пускового органа 2, последний срабатывает и воздействует на исполнительный механизм 3.

Исполнительный механизм, обычно состоящий из пружинного привода, спускового механизма и группы силовых контактов, замыкает электрическую цепь. В результате защищаемая УЗО электроустановка обесточивается.

Для осуществления периодического контроля исправности (работоспособности) УЗО предусмотрена цепь тестирования 4.

При нажатии кнопки «Тест» искусственно создается отключающий дифференциальный ток. Срабатывание УЗО означает, что оно в целом исправно.

4.3. ВИДЫ УЗО

По техническому исполнению существуют различные виды УЗО. Ниже приведена примерная классификация УЗО.

1. По назначению:

- УЗО без встроенной защиты от сверхтоков;
- УЗО со встроенной защитой от сверхтоков.

2. По способу управления:

- УЗО, функционально не зависящие от напряжения,
- УЗО, функционально зависящие от напряжения.

УЗО, функционально зависящие от напряжения, в свою очередь, подразделяются:

— на устройства, автоматически размыкающие силовые контакты при исчезновении напряжения с выдержкой времени или без нее. При восстановлении напряжения одни модели этих устройств автоматически повторно замыкают контакты своей главной цепи, другие остаются в отключенном состоянии;

— на устройства, не размыкающие силовые контакты при исчезновении напряжения. Имеются также две варианта исполнения устройств этой группы. В одном варианте при исчезновении напряжения устройство не размыкает свои контакты, но сохраняет способность разомкнуть силовую цепь при возникновении дифференциального тока. Во втором варианте, при отсутствии напряжения, устройства неспособны произвести отключение при возникновении дифференциального тока.

3. По способу установки:

- УЗО, применяемые для стационарной установки при неподвижной электропроводке,
- УЗО, используемые для подвижной установки (переносного типа) и шнурового присоединения.

4. По числу полюсов и токовых путей:

- двухполюсные с двумя защищенными полюсами;
- четырехполюсные с четырьмя защищенными полюсами.

5. По условиям регулирования отключающего дифференциального тока:

— УЗО с одним значением номинального отключающего дифференциального тока;

— УЗО с несколькими фиксированными значениями отключающего дифференциального тока.

6. По условиям функционирования при наличии составляющей постоянного тока:

— УЗО типа AC, реагирующие на синусоидальный переменный дифференциальный ток, медленно нарастающий, либо возникающий скачком;

— УЗО типа A, реагирующие как на синусоидальный переменный дифференциальный ток, так и на пульсирующий постоянный дифференциальный ток, медленно нарастающие, либо возникающие скачком.

7. По наличию задержки по времени:

— УЗО без выдержки времени — тип общего применения,

— УЗО с выдержкой времени — тип S (селективный).

8. По способу защиты от внешних воздействий:

— УЗО защищенного исполнения, не требующие для своей эксплуатации защитной оболочки;

— УЗО незащищенного исполнения, для эксплуатации которых необходима защитная оболочка

9. По способу монтажа:

— УЗО поверхностного монтажа;

— УЗО утопленного монтажа,

— УЗО панельно-щитового монтажа.

10. По характеристике мгновенного расцепления (для УЗО со встроенной защитой от сверхтоков):

— типа B;

— типа C;

— типа D.

Принципиальное значение при рассмотрении конструкции УЗО имеет разделение устройств по способу технической реализации на следующие два типа:

УЗО, функционально не зависящие от напряжения питания (электромеханические). Источником энергии, необходимой для функционирования — выполнения защитных функций, включая

операцию отключения, является для устройства сам сигнал — дифференциальный ток, на который оно реагирует;

УЗО, функционально зависящие от напряжения питания (электронные). Их механизм для выполнения операции отключения нуждается в энергии, получаемой либо от контролируемой сети, либо от внешнего источника.

Применение устройств, функционально зависящих от напряжения питания, несмотря на их относительную дешевизну, более ограничено в силу их меньшей надежности (вероятность выхода из строя какого-либо из большого количества электронных компонентов довольно высока), большей подверженности электронных схем воздействию внешних факторов и др.

Однако основной причиной меньшего распространения таких устройств является их **неработоспособность** при часто встречающейся и наиболее опасной по условиям вероятности электропоражения неисправности электроустановки, а именно — при обрыве нулевого проводника в цепи до УЗО по направлению к источнику питания. В этом случае «электронное» УЗО, не имея питания, не функционирует, а на электроустановку по фазному проводнику выносятся опасный для жизни человека потенциал.

Примечание.

В Германии до настоящего времени нет действующих нормативных документов, определяющих технические требования на электронные УЗО, и, поэтому, хотя такие УЗО и выпускаются в небольших количествах (УЗО-розетки, УЗО-вилки), фирмы-производители не имеют права наносить на них германский сертификационный знак — VDE.

Стандарт МЭК 364-5-53 «Электроустановки зданий. Часть 5. Выбор и монтаж электрооборудования. Коммутационная аппаратура и аппаратура управления» определяет следующие требования к УЗО, функционально зависящим от напряжения питания:

п. 531.2.2. Выбор устройств (УЗО) с учетом их функциональной зависимости от напряжения питания.

п. 531.2.2.1. Устройства защиты (УЗО), управляемые остаточным током, могут иметь или не иметь вспомогательный источник питания, принимая во внимание требования пункта 531 2 2.2.

п. 531.2.2.2. Применение устройств защиты, управляемых остаточным током, со вспомогательным источником питания, не отключающего автоматически защищаемую цепь в случае отказа вспомогательного источника, разрешается только при выполнении одного из двух условий:

— защита от непрямого контакта по п. 413.1 обеспечивается даже в случае отказа вспомогательного источника;

— устройства монтируются в установках, управляемых, испытываемых и проверяемых обученным (ВА4) или высококвалифицированным (ВА5) персоналом.

В конструкции «электронных» УЗО, производимых в США, Японии, Южной Корее и в некоторых европейских странах (рис. 4.4), как правило, заложена функция отключения от сети защищаемой электроустановки при исчезновении напряжения питания.

Эта функция конструктивно реализуется с помощью электромагнитного реле, работающего в режиме самоудерживания. Силовые контакты реле находятся во включенном положении только при протекании тока по его обмотке (аналогично магнитному пускателю).

При исчезновении напряжения на вводных зажимах устройства якорь реле отпадает, при этом силовые контакты размыкаются, защищаемая электроустановка обесточивается. Подобная конструкция УЗО обеспечивает гарантированную защиту от поражения человека в электроустановке и в случае обрыва нулевого проводника.

В США широко применяются УЗО такого типа, встроенные в розеточные блоки.

На одном объекте, например, в небольшой квартире устанавливается по 10-15 устройств. Розетки, не оборудованные УЗО, обязательно запитываются шлейфом от соседних розеточных блоков с УЗО. Линия питания оборудования ванных комнат подключается к сети через щитовое УЗО. Широко распространены УЗО-вилки и УЗО, встроенные в кабели-удлинители. Например, в продаже невозможно встретить самый простой фен, который бы не был снабжен УЗО, встроенным в вилку.

К сожалению, в нашей стране, в отличие от общепринятой в миро-

вой практике концепции, целый ряд предприятий выпускает электронные УЗО на базе типового автоматического выключателя.

Конструктивно такие устройства представляют из себя электронный модуль, реагирующий на дифференциальный ток, скомпонованный с автоматическим выключателем и управляющий этим выключателем.

Электронный модуль, содержит в себе трансформатор тока, источник питания — выпрямитель, питающийся через резисторы от контролируемой сети, электронный усилитель с пороговым устройством и исполнительное устройство — тиристор или реле.

В большинстве устройств такого типа автоматический выключатель выполняет свои функции лишь частично (по одному полюсу), так как катушка токовой отсечки второго полюса выключателя исключается из цепи рабочего тока. Эта катушка модифицируется (увеличивается количество витков) и подключается к выходу усилителя электронного модуля, выполняя функции исполнительного устройства — при подаче на нее тока производит отключение автоматического выключателя.

При применении таких устройств важно соблюдать фазировку входных цепей, чтобы оставшаяся в одном полюсе токовая отсечка автоматического выключателя была включена в цепь фазного, а не нулевого проводника.

Еще одним серьезным недостатком этих устройств является их неинвариантность по стороне подключения питающей сети и нагрузки, в отличие от электромеханических УЗО, к которым сеть и нагрузка могут быть подключены с любой стороны. Это вызывает большие неудобства при монтаже щитов.

Функционируют такие электронные устройства следующим образом.

При возникновении дифференциального тока с модуля защитного отключения на скомпонованный с модулем автоматический выключатель подается либо электрический сигнал (на модифицированную катушку токовой отсечки), либо с якоря промежуточного реле через поводок осуществляется механическое воздействие на механизм свободного расцепления выключателя.

В результате автоматический выключатель срабатывает и отключает защищаемую цепь от сети.

При отсутствии напряжения на входных зажимах такого устройства (например, при обрыве нулевого проводника до УЗО по направлению к источнику питания), во-первых, из-за отсутствия питания не функционирует электронный усилитель, во-вторых, отсутствует энергия, необходимая для срабатывания автоматического выключателя.

Таким образом, в случае обрыва нулевого проводника в питающей сети устройство неработоспособно и не защищает контролируруемую цепь.

При этом в данном аварийном режиме (при обрыве нулевого проводника) опасность поражения человека электрическим током усугубляется, так как по фазному проводнику через неразогнутые контакты автоматического выключателя в электроустановку выносится потенциал.

Пользователь, полагая, что в сети напряжения нет, теряет обычную бдительность по отношению к электрическому напряжению и

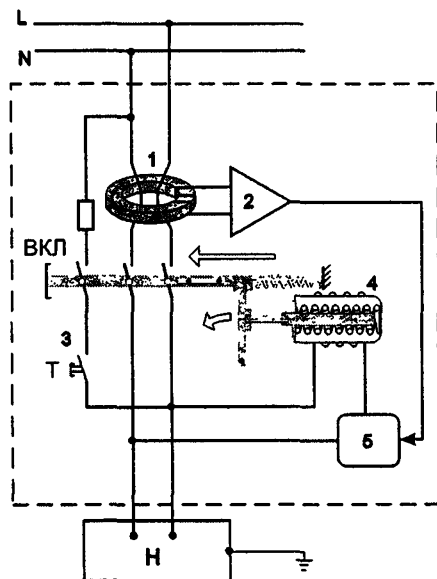


Рис. 4.4. «Электронное» УЗО с функцией отключения сети

1 — дифференциальный трансформатор тока, 2 — электронный усилитель; 3 — тестовая цепь; 4 — удерживающее реле; 5 — блок управления; Н — нагрузка; Т — кнопка «Тест»

часто предпринимает попытки устранить неисправность и восстановить электропитание — открывает электрический щит, проверяет контакты, подвергая тем самым свою жизнь смертельной опасности.

В европейских странах — Германии, Австрии, Франции электротехнические нормы допускают применение УЗО только первого типа — не зависящих от напряжения питания. УЗО второго типа разрешено применять в цепях, защищаемых электромеханическими УЗО, только в качестве дополнительной защиты для конечных потребителей, например, для электроинструмента, стационарных электроприемников и т.д.

Электромеханические УЗО производят ведущие европейские фирмы — АВВ, АЕГ, АBL Sursum, Васо, Circutor, GE Power, Hager, Кopp, Legrand, Merlin-Gerin, Siemens и др

В России большое распространение получили электромеханические устройства — АСТРО*УЗО.

Более 50 модификаций АСТРО*УЗО серийно производятся государственным предприятием — ОПЗ МЭИ.

В качестве примечания необходимо отметить, что, к сожалению, на отечественном рынке появилось огромное количество УЗО не установленного происхождения, не сертифицированных на соответствие российским стандартам, не имеющих требуемых сопроводительных документов.

Такие устройства, например, некоторые УЗО китайского производства, имеют привлекательную цену, приличный внешний вид, но при этом качество их довольно низкое — недопустимо низкая стойкость к токам короткого замыкания, недостаточная коммутационная способность, малый срок службы и т.д.

Применение подобных устройств, учитывая особое назначение УЗО — защиту жизни и имущества человека, является совершенно недопустимым.

Поэтому, при приобретении УЗО необходимо обратить особое внимание на наличие сопроводительной технической документации, в том числе обязательно двух сертификатов — сертификата соответствия и сертификата пожарной безопасности.

Существует класс приборов — УЗО со встроенной защитой от сверхтоков (RCBO), так называемые «комбинированные» УЗО (рис. 4.5).

Практически все фирмы-производители УЗО имеют в своей производственной программе УЗО со встроенной защитой от сверхтоков.

Как правило, их доля в общем объеме выпускаемых устройств защитного отключения не превышает одного-двух процентов. Это объясняется довольно ограниченной областью их применения — сравнительно небольшая, неизменяемая нагрузка, автономные электроприемники и т.п.

Показательным примером является применение таких устройств для защиты в цепи питания освещения рекламных щитов, установленных на уличных павильонах остановок общественного транс-

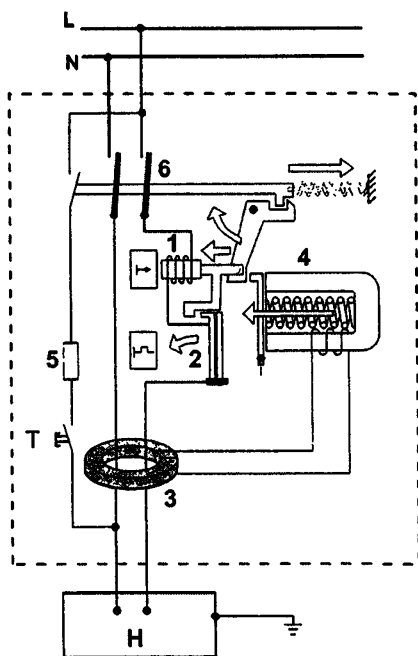


Рис. 4.5. Устройство УЗО со встроенной защитой от сверхтоков

1 — катушка токовой отсечки; 2 — биметаллическая пластина; 3 — дифференциальный трансформатор тока; 4 — магнитоэлектрический расцепитель, реагирующий на дифференциальный ток; 5 — тестовый резистор; Н — нагрузка; Т — кнопка «Тест».

порта. Световой короб, подсвечиваемый тремя люминесцентными лампами, подключен к питающему кабелю, проложенному под землей, через комбинированное УЗО с номинальным током 6 А и номинальным отключающим дифференциальным током 30 мА.

Для осуществления периодического контроля исправности (работоспособности) УЗО предусмотрена цепь тестирования 4.

При нажатии кнопки «Тест» искусственно создается отключающий дифференциальный ток.

Срабатывание УЗО означает, что оно в целом исправно.

Конструктивной особенностью УЗО со встроенной защитой от сверхтоков является то, что механизм размыкания силовых контактов запускается при воздействии на него любого из трех элементов — катушки с сердечником токовой отсечки, реагирующей на ток короткого замыкания, биметаллической пластины, реагирующей на токи перегрузки и магнитоэлектрического расцепителя, реагирующего на дифференциальный ток.

Применение УЗО со встроенной защитой от сверхтоков целесообразно лишь в обоснованных случаях, например, для одиночных потребителей электроэнергии.

4.4. ОСНОВНЫЕ НОРМИРУЕМЫЕ ПАРАМЕТРЫ УЗО

В настоящее время параметры УЗО нормируются следующими стандартами: ГОСТ Р 50807-95, ГОСТ Р 51326.1-99 и ГОСТ Р 51327.1-99.

Номинальное напряжение U_n — действующее значение напряжения, при котором обеспечивается работоспособность УЗО

$$U_n = 220, 380 \text{ В.}$$

Номинальный ток I_n — значение тока, которое УЗО может пропускать в продолжительном режиме работы.

$$I_n = 6; 16, 25; 40; 63; 80; 100; 125 \text{ А.}$$

Номинальный отключающий дифференциальный ток $I_{\Delta n}$ — значение дифференциального тока, которое вызывает отключение УЗО при заданных условиях эксплуатации.

$$I_{\Delta n} = 0,006; 0,01; 0,03; 0,1; 0,3; 0,5 \text{ А.}$$

Номинальный неотключающий дифференциальный ток $I_{\Delta no}$ — значение дифференциального тока, которое не вызывает отключение УЗО при заданных условиях эксплуатации.

$$I_{\Delta no} = 0,5 I_{\Delta n}.$$

Предельное значение неотключающего сверхтока I_{nm} — минимальное значение неотключающего сверхтока при симметричной нагрузке двух- и четырехполюсных УЗО или несимметричной нагрузке четырехполюсных УЗО.

$$I_{nm} = 6 I_n.$$

Сверхток — любой ток, который превышает номинальный ток нагрузки.

Номинальная включающая и отключающая способность (коммутационная способность) I_m — действующее значение ожидаемого тока, который УЗО способно включить, пропускать в течение своего времени размыкания и отключить при заданных условиях эксплуатации без нарушения его работоспособности.

Минимальное значение $I_m = 10 I_n$ или 500 А (выбирается большее значение).

Номинальная включающая и отключающая способность по дифференциальному току $I_{\Delta m}$ — действующее значение ожидаемого дифференциального тока, которое УЗО способно включить, пропускать в течение своего времени размыкания и отключить при заданных условиях эксплуатации без нарушения его работоспособности.

Минимальное значение $I_{\Delta m} = 10 I_n$ или 500 А (выбирается большее значение).

Номинальный условный ток короткого замыкания I_{nc} — действующее значение ожидаемого тока, которое способно выдержать УЗО, защищаемое устройством защиты от коротких замыканий, при заданных условиях эксплуатации, без необратимых изменений, нарушающих его работоспособность.

$$I_{nc} = 3000; 4500; 6000; 10\ 000\ \text{А}.$$

Номинальный условный дифференциальный ток короткого замыкания $I_{\Delta c}$ — действующее значение ожидаемого дифференциального тока, которое способно выдержать УЗО, защищаемое устройством защиты от коротких замыканий при заданных условиях эксплуатации без необратимых изменений, нарушающих его работоспособность.

$$I_{\Delta c} = 3000; 4500; 6000; 10\ 000\ \text{А}.$$

В ГОСТ Р 51326.1-99 содержится требование: «Изготовитель должен сообщить выдерживаемые УЗО значения интеграла Джоуля I^2t и пикового тока I_p ».

В случае, если они не определены, применяют минимальные значения». В табл. 4.2 приведены нормируемые вышеуказанным стандартом (с дополнениями из МЭК 23Е/425/CD:2000-05) значения I_p и I_t .

Таблица 4.2

I_{nc} , $I_{\Delta c}$, А	I_p , кА I_t^2 , кА ² с	$I_n \leq 16$	$I_n \leq 20$	$I_n \leq 25$	$I_n \leq 32$	$I_n \leq 40$	$I_n \leq 63$	$I_n \leq 80$	$I_n \leq 100$	$I_n \leq 125$
3000	I_p	1,1	1,2	1,4	1,85	2,35	3,3	3,5	3,8	3,95
	I_t^2	1,2	1,8	2,7	4,5	8,7	22,5	26,0	42,0	72,5
4500	I_p	1,15	1,3	1,5	2,05	2,7	3,9	4,3	4,8	5,6
	I_t^2	1,45	2,1	3,1	5,0	9,7	24,0	31,0	45,0	82,0
6000	I_p	1,3	1,4	1,7	2,3	3,0	4,05	4,7	5,3	5,8
	I_t^2	1,6	2,4	3,7	6,0	11,5	25,0	31,0	48,0	82,0
10000	I_p	1,45	1,8	2,2	2,6	3,4	4,3	5,1	6,0	6,4
	I_t^2	1,9	2,7	4,0	6,5	12,0	28,0	31,0	48,0	82,0

Номинальное время отключения T_n — промежуток времени между моментом внезапного возникновения отключающего дифференциального тока и моментом гашения дуги на всех полюсах.

Стандартные значения максимально допустимого времени отключения УЗО типа АС при любом номинальном токе нагрузки и заданных нормами значениях дифференциального тока не должны превышать приведенных в табл. 4.3.

Максимальное время отключения, установленное в табл. 4.3, распространяется также на УЗО типа А

При этом испытания УЗО типа А проводят при значениях токов $I_{\Delta n}$, $2I_{\Delta n}$, $5I_{\Delta n}$ и 500 А с коэффициентом 1,4 (при $I_{\Delta n} > 0,01$ А) и с коэффициентом 2 (при $I_{\Delta n} \leq 0,01$ А).

Таблица 4.3

Время отключения T_n , с			
$I_{\Delta n}$	$2 I_{\Delta n}$	$5 I_{\Delta n}$	500 А
0,3	0,15	0,04	0,04

Стандартные значения допустимого времени отключения и неотключения для УЗО типа S при любом номинальном токе нагрузки свыше 25 А и значениях номинального дифференциального тока свыше 0,03 А не должны превышать приведенных в табл. 4.4.

Таблица 4 4

Дифференциальный ток	$I_{\Delta n}$	$2 I_{\Delta n}$	$5 I_{\Delta n}$	500 А
Максимальное время отключения	0,5	0,2	0,15	0,15
Минимальное время неотключения	0,13	0,06	0,05	0,04

В качестве примера исполнения УЗО, отвечающего всем требованиям ГОСТ Р 51326.1-99, в табл. 4.5 приведены технические характеристики «электромеханического» устройства защитного отключения серии АСТРО*УЗО (рис.4.6.) производства ГП ОПЗ МЭИ.

На все типы УЗО — А, АС и S (селективное) производитель — ГП ОПЗ МЭИ дает гарантию 5 лет.

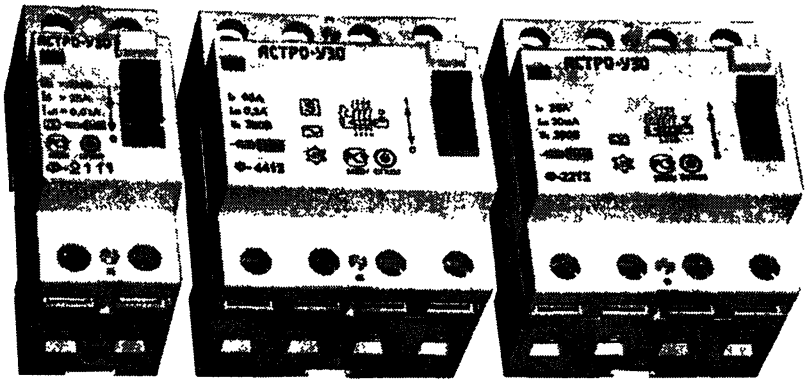


Рис. 4.6. Внешний вид АСТРО*УЗО

Таблица 4.5

Наименование параметра	Номинальное значение
Номинальное напряжение U_n , В	220, 380 *)
Номинальная частота f_n , Гц	50
Номинальный ток нагрузки I_n , А	16, 25, 40, 63, 80, 100, 125 *)
Номинальный отключающий дифференциальный ток (уставка) $I_{\Delta n}$, mA	10, 30, 100, 300, 500 *)
Номинальный неотключающий дифф. ток $I_{\Delta no}$	0,5 $I_{\Delta n}$
Предельное значение неотключающего сверхтока I_{nm}	6 I_n
Номинальная включающая и отключающая (коммутационная) способность I_m , А	1500
Номинальная включающая и отключающая способность по дифференциальному току $I_{\Delta m}$, А	1500
Номинальный условный ток короткого замыкания (стойкость к короткому замыканию) I_{nc} , А	10 000
Номинальный условный дифференциальный ток короткого замыкания $I_{\Delta c}$, А	10 000
Номинальное время отключения при номинальном дифференциальном токе T_n , не более, мс	30
Диапазон рабочих температур, °C	-25 – 40°
Максим. сечение подключаемых проводников, мм ²	25, 50*)
Срок службы: электрических циклов, не менее	4 000
механических циклов, не менее	10 000

*) — в зависимости от модификации устройства

На рис. 4.7. приведена осциллограмма работы АСТРО*УЗО типового исполнения.

Специальное исполнение — УЗО-вилка (АСТРО*УЗО Ф-1271). Внешний вид приведен на рис. 4.8.

АСТРО*УЗО Ф-1271 типа А предназначено для комплектации бытовых электроприборов — холодильников, электроводонагревателей, фенов, стиральных и посудомоечных машин, насосов, электроинструмента и т.п.

Технические параметры приведены в табл. 4.6.

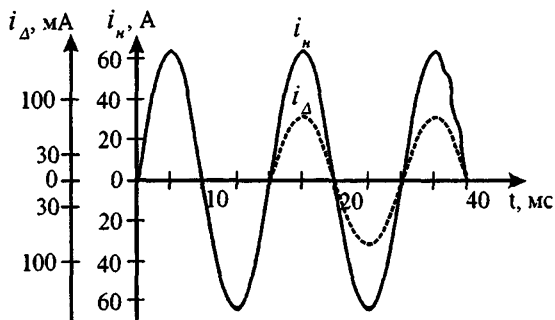


Рис. 4.7. Осциллограмма тока нагрузки и дифференциального тока при срабатывании УЗО
 i_n — ток нагрузки, i_Δ — дифференциальный ток. Сигнал синхронизирован — отключающий дифференциальный ток в данном случае включен в момент перехода тока нагрузки через ноль.



Рис 4.8. Внешний вид АСТРО*УЗО Ф-1271

Таблица 4.6

№	Наименование	Номинальное значение
1	Номинальное напряжение U_n , В	220 ± 22
2	Номинальный ток нагрузки I_n , А	16
3	Номинальный отключающий дифференциальный ток $I_{\Delta n}$, мА	30
4	Номинальный неотключающий дифференциальный ток $I_{\Delta no}$, мА	15
5	Потребляемая мощность, не более, Вт	0.2
6	Номинальная включающая и отключающая способность I_m , А	500
7	Номинальная включающая и отключающая способность по дифференциальному току $I_{\Delta m}$, А	500
8	Номинальный условный ток короткого замыкания $I_{кз}$, А	1000
9	Номинальный условный дифференциальный ток короткого замыкания $I_{\Delta кз}$, А	1000
10	Время отключения T_n , не более, мс	30
11	Диапазон рабочих температур, °С	-25 - 40
12	Максимальное сечение подключаемых проводников, мм ²	6
13	Срок службы: – электрических циклов, не менее – механических циклов, не менее	4 000 10 000
14	Класс защиты	IP 30

5. ТЕХНИЧЕСКИЕ ПАРАМЕТРЫ УЗО

5.1. ОБЩИЕ ПОЛОЖЕНИЯ

При проектировании электроустановок проектные организации в числе прочих должны решать проблему выбора из предлагаемого на рынке электрооборудования — в том числе и УЗО.

Проблема достаточно сложная. Современный российский рынок электрооборудования очень своеобразен. По причине отсутствия жесткого государственного контроля качества применяемых электротехнических изделий, на рынке появилось огромное количество разнообразных устройств самых разных производителей, далеко не всегда отвечающих действующим нормативам. Проектировщик обязан правильно оценить достоинства и недостатки выбираемого для применения в проекте устройства

Как техническое устройство УЗО можно охарактеризовать как коммутационный аппарат, работающий в режиме ожидания. У этого устройства нет внешних признаков, таких, как скорость, ускорение или яркость, по которым можно было бы визуальным или с помощью доступных приборов определить качественно его параметры.

В принципе все устройства функционируют аналогичным образом: УЗО включено в цепь рабочего тока и при появлении тока утечки определенного значения, превышающего уставку, размыкает силовую цепь.

Достоверно оценить быстродействие устройства, его коммутационную способность, срок службы и другие важные параметры возможно только в специализированных, аккредитованных на данный вид испытаний сертификационных центрах.

Потребитель вынужден довольствоваться информацией, предоставляемой производителем устройств, и, конечно, доверять сертификатам — сертификату соответствия и сертификату пожарной безопасности на устройства, без которых применение УЗО, согласно требованиям действующего стандарта, недопустимо.

При выборе УЗО следует учитывать как рабочие эксплуатационные параметры устройств, так и характеристики, определяющие их качество и надежность.

Рабочие параметры — номинальное напряжение, номинальный ток, номинальный отключающий дифференциальный ток (уставка

по току утечки) выбираются на основе технических параметров проектируемой электроустановки. Их выбор обычно не представляет большой сложности

Качество, следовательно, и надежность работы УЗО определяется рядом параметров, физический смысл которых далеко не так очевиден

Это, прежде всего, относится к номинальному условному току короткого замыкания I_{nc} и номинальной включающей и отключающей (коммутационной) способности I_m . Далее эти показатели будут рассмотрены подробно.

К сожалению, далеко не все производители УЗО приводят в документации на устройства сведения об этих параметрах.

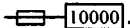
И точно так же, далеко не все устройства, представленные на нашем рынке, отвечают требованиям нормативов.

Номинальный условный ток короткого замыкания I_{nc} — характеристика, определяющая надежность и прочность устройства, качество исполнения его механизма и электрических соединений.

Иногда этот параметр называют «стойкость к токам короткого замыкания».

Стандартом ГОСТ Р 51326.1-99 для УЗО установлено минимально допустимое значение I_{nc} , равное 3 кА.

К сожалению, наши потребители не всегда обращают должное внимание на этот показатель. Пользуясь этим, недобросовестные коммерсанты поставляют на российский рынок дешевые, часто морально устаревшие модели устройств с низким I_{nc} — 3000 А и даже 1500 А. Следствием применения таких некачественных приборов являются многочисленные возгорания и выход из строя электрооборудования. Следует заметить, что в европейских странах не допускаются к эксплуатации УЗО с I_{nc} , меньшим, чем 6 кА. У качественных УЗО этот показатель равен 10 кА и даже 15 кА.

На лицевой панели устройств данный показатель указывается либо символом: например, $I_{nc} = 10\ 000\ \text{А}$, либо соответствующими цифрами в прямоугольнике 

Коммутационная способность УЗО — I_m , согласно требованиям норм, должна быть не менее десятикратного значения номинального тока или 500 А (берется большее значение).

Значение этого параметра конкретного устройства определяется конструкцией отключающего механизма, качеством контактов.

Качественные устройства имеют, как правило, гораздо более высокую коммутационную способность — 1000, 1500 А. Это значит, что такие устройства надежнее, и в аварийных режимах, например, при коротком замыкании на землю, УЗО, опережая автоматический выключатель, гарантированно произведет отключение.

В настоящее время действуют три стандарта — ГОСТ Р 50807-95, ГОСТ Р 51326.1-99 (УЗО без встроенной защиты от сверхтоков) и ГОСТ Р 51327.1-99 (УЗО со встроенной защитой от сверхтоков), определяющих параметры УЗО.

Далее рассмотрены основные параметры УЗО, приведены определения этих параметров в соответствии с указанными стандартами, наиболее важные параметры рассмотрены более детально. УЗО со встроенной защитой от сверхтоков имеют лишь несколько дополнительных характеристик. Далее по тексту «УЗО» будут называться устройства без встроенной защиты от сверхтоков, а термины и определения, касающиеся УЗО со встроенной защитой от сверхтоков будут указываться специально.

5.2. НОМИНАЛЬНОЕ НАПРЯЖЕНИЕ U_n

Номинальное напряжение УЗО есть значение напряжения, установленное изготовителем для заданных условий эксплуатации, при котором обеспечивается его работоспособность.

Допустимо применение четырехполюсных УЗО в режиме двухполюсных, т.е. в однофазной сети, при условии, что изготовитель обеспечивает нормальное функционирование цепи эксплуатационного контроля (кнопки «Тест») при этом напряжении.

Нормами установлен также диапазон напряжений, в котором УЗО должно сохранять работоспособность, что имеет принципиальное значение для УЗО, функционально зависимых от напряжения питания.

Функционально независимые от напряжения питания (электро-механические) устройства сохраняют работоспособность при любых значениях напряжения и даже при отсутствии напряжения, например, при обрыве нулевого проводника

5.3. НОМИНАЛЬНОЕ НАПРЯЖЕНИЕ ИЗОЛЯЦИИ U_i

Номинальное напряжение изоляции U_i есть установленное изготовителем значение напряжения, при котором определяется испытательное напряжение при испытании изоляции и расстояния утечки УЗО.

При отсутствии других указаний, значение номинального напряжения изоляции — это максимальное значение номинального напряжения УЗО. Значение максимального номинального напряжения УЗО не должно превышать значения номинального напряжения изоляции.

5.4. НОМИНАЛЬНЫЙ ТОК I_n

Номинальный ток I_n — указанный изготовителем ток, который УЗО может проводить в продолжительном режиме работы при установленной контрольной температуре окружающего воздуха.

Для УЗО со встроенной защитой от сверхтока номинальный ток I_n — это еще и номинальный ток автоматического выключателя в составе УЗО, значение которого используется для определения расчетным путем или по диаграммам времени отключения при сверхтоках.

Продолжительный режим работы означает непрерывную эксплуатацию устройства в течение длительного периода времени, исчисляемого по крайней мере, годами.

В качестве стандартной контрольной температуры окружающего воздуха принято значение 30°C.

Номинальный ток I_n УЗО выбирается из ряда: 10, 13, 16, 20, 25, 32, 40, 63, 80, 100, 125 А. Для УЗО со встроенной защитой от сверхтока дополнительно введены значения 6 и 8 А.

Для УЗО значение этого тока определяется, как правило, сечением проводников в самом устройстве и конструкцией силовых контактов.

Поскольку УЗО должно быть защищено последовательным защитным устройством (ПЗУ), номинальный ток УЗО должен быть скоординирован с номинальным током ПЗУ. Для УЗО со встроенной защитой от сверхтоков ПЗУ не требуется.

Номинальный ток УЗО рекомендуется выбирать равным или на ступень большим номинального тока последовательного защитного устройства.

В зарубежных нормативных документах (например, в австрийских ÖVE EN1, T1, §12.12) имеется требование повышения на ступень номинального тока УЗО относительно номинального тока последовательного защитного устройства.

Это означает, что, например, в цепь, защищаемую автоматическим выключателем с номинальным током 25 А, определяемым по методике, описанной в гл. 7, должно быть установлено УЗО с номинальным током 40 (32) А (табл. 5.1).

Таблица 5.1

Устройство	Номинальный ток нагрузки I_n						
	10	16	25	40	63	80	100
ПЗУ	10	16	25	40	63	80	100
УЗО	16	25	40	63	80	100	125

Целесообразность такого требования можно объяснить простым примером.

Если УЗО и автоматический выключатель имеют равные номинальные токи, то при протекании рабочего тока, превышающего номинальный, например, на 45%, т.е. тока перегрузки, этот ток будет отключен автоматическим выключателем за период времени длительностью до одного часа. Это означает, что в течение этого времени УЗО будет перегружено. Очевидно, что этот недостаток органически присущ УЗО со встроенной защитой от сверхтоков, имеющих один общий (и для УЗО и для встроенного автоматического выключателя) параметр — номинальный ток нагрузки.

5.5. НОМИНАЛЬНАЯ ЧАСТОТА f_n

Номинальная частота f_n — промышленная частота, на которую рассчитано УЗО и которой соответствуют значения других характеристик.

Существуют специальные УЗО, рассчитанные на определенный диапазон частот — например, 16-60 Гц, 150-400 Гц.

5.6. НОМИНАЛЬНЫЙ ОТКЛЮЧАЮЩИЙ ДИФФЕРЕНЦИАЛЬНЫЙ ТОК $I_{\Delta n}$

Номинальный отключающий дифференциальный ток $I_{\Delta n}$ есть значение отключающего дифференциального тока, указанное изго-

товителем, при котором УЗО должно срабатывать при заданных условиях. В отечественной электротехнической практике и, в частности, в релейной защите многие годы применяется термин «уставка». Применительно к УЗО номинальный отключающий дифференциальный ток и есть уставка.

Номинальный отключающий дифференциальный ток (уставка) УЗО выбирается из следующего ряда: 6, 10, 30, 100, 300, 500 мА.

На практике уставку УЗО для каждого конкретного случая применения выбирают с учетом следующих факторов:

— значения существующего в данной электроустановке суммарного (с учетом присоединяемых стационарных и переносных электроприемников) тока утечки на землю — так называемого «фонового тока утечки»;

— значения допустимого тока через человека на основе критериев электробезопасности;

— реального значения отключающего дифференциального тока УЗО, которое в соответствии с требованиями ГОСТ Р 50807-94 находится в диапазоне $0,5 I_{\Delta n} — I_{\Delta n}$.

Согласно требованиям ПУЭ (7-е изд., п. 7.1.83) номинальный дифференциальный отключающий ток УЗО (уставка) должен не менее чем в три раза превышать суммарный ток утечки защищаемой цепи электроустановки — I_{Δ} .

$$I_{\Delta n} \geq 3 I_{\Delta}$$

Суммарный ток утечки электроустановки замеряется специальными приборами (раздел 9), либо определяется расчетным путем.

При отсутствии фактических (замеренных) значений тока утечки в электроустановке ПУЭ (п. 7.1.83) предписывают принимать ток утечки электроприемников из расчета 0,4 мА на 1 А тока нагрузки, а ток утечки цепи из расчета 10 мкА на 1 м длины фазного проводника.

Рекомендуемые значения номинального отключающего дифференциального тока $I_{\Delta n}$ (уставки) УЗО для диапазона номинальных токов 16 — 100 А приведены в табл. 5.2.

В некоторых случаях, для определенных потребителей значение уставки задается нормативными документами.

Таблица 5 2

Номинальный ток в зоне защиты, А	16	25	40	63	80-100
$I_{\Delta n}$ при работе в зоне защиты одиночного потребителя, мА	10	30	30	30	100
$I_{\Delta n}$ при работе в зоне защиты группы потребителей, мА	30	30	30 (100)	100	300
$I_{\Delta n}$ УЗО противопожарного назначения на ВРУ (ВРЩ), мА	300	300	300	300	500

В ГОСТ Р 50669-94 применительно к зданиям из металла или с металлическим каркасом задается значение уставки УЗО не выше 30 мА.

«Временные указания» предписывают.

— для сантехнических кабин, ванн и душевых устанавливать УЗО с током срабатывания 10 мА, если на них выделена отдельная линия;

— в остальных случаях, (например, при использовании одной линии для сантехнической кабины, кухни и коридора) допускается использовать УЗО с уставкой 30 мА (п. 4.15);

— в индивидуальных жилых домах для групповых цепей, питающих штепсельные розетки внутри дома, включая подвалы, встроенные и пристроенные гаражи, а также в групповых сетях, питающих ванн комнаты, душевые и сауны УЗО с уставкой 30 мА;

— для устанавливаемых снаружи штепсельных розеток УЗО с уставкой 30 мА (п. 6.5).

В ПУЭ (7-е изд. п. 7.1.84) рекомендуется для повышения уровня защиты от возгорания при замыканиях на заземленные части на вводе в квартиру, индивидуальный дом и тому подобное установка УЗО с током срабатывания до 300 мА.

Штепсельные розетки строительных площадок должны быть предохранены путем применения УЗО с током срабатывания не более 30 мА (п.704.471 ГОСТ Р 50571.23-2000).

Для защиты от пожаров электрическая цепь должна быть предохранена УЗО с номинальным отключающим дифференциальным током не превышающим 0,5 А (п. 482.2.10 ГОСТ Р 50571.17-2000).

В качестве примера в табл. 5.3 приведены предписываемые немецкими электротехническими нормами VDE значения уставок по току утечки для различных объектов.

Таблица 5.3

Раздел VDE	Применение	Уставка $I_{\Delta n}$
0100 – 559	Светильники, осветительные установки	≤ 30 мА
0100 – 701	Ванные и душевые	≤ 30 мА
0100 – 702	Крытые и открытые бассейны	≤ 30 мА
0100 – 704	Строительные площадки Розеточные цепи (однофазные) до 16 А Прочие розеточные цепи	≤ 30 мА ≤ 500 мА
0100 – 705	Сельскохозяйственные электроустановки общие цепи розеточные цепи	≤ 500 мА ≤ 30 мА
0100 – 706	Помещения с электропроводящими стенами и ограниченными возможностями перемещения	≤ 30 мА
0100 – 708	Пункты питания для мобильных фургонов	≤ 30 мА
0100 – 720	Пожароопасные производственные помещения	≤ 500 мА
0100 – 721	Передвижные жилые фургоны, катера и яхты, системы электропитания кемпинговых площадок	≤ 30 мА
0100 – 722	Летающие объекты, автомобили, жилые вагончики ($R, \leq 30$ Ом)	≤ 500 мА
0100 – 723	Учебные помещения с лабораторными стендами	≤ 30 мА
0100 – 728	Системы резервированного питания ($R, \leq 100$ Ом)	≤ 500 мА
0100 – 737	Сырые и влажные помещения Открытые установки, розеточные цепи до 32 А	≤ 30 мА
0100 – 738	Фонтаны	≤ 30 мА
0100 – 739	Дополнительная защита от прямого прикосновения в жилых помещениях	≤ 30 мА
0100 – 470	Розеточные цепи в открытых электроустановках	≤ 30 мА
0107	Медицинские помещения при $I_n \leq 63$ А при $I_n > 63$ А	$I_{\Delta n} \leq 30$ мА $I_{\Delta n} \leq 300$ мА
0118 – 1	Подземные сооружения	≤ 500 мА
0544 ч 100	Электросварочные установки, оборудование дуговой сварки	≤ 30 мА
0544 – 1	Установки точечной сварки	свободный выбор
0660 – 501	Распределительные щиты на стройплощадках	≤ 500 мА
0832	Устройства регулирования уличного движения, светофоры ($I_n \leq 25$ А)	≤ 500 мА

Как указывалось в разделе 4.3 данного издания, УЗО типа «АС» реагирует на переменный синусоидальный дифференциальный ток, а типа «А» — на переменный синусоидальный дифференциальный ток и пульсирующий постоянный дифференциальный ток.

Поскольку действующее значение пульсирующего выпрямленного переменного тока отличается от действующего значения переменного тока той же амплитуды, значение отключающего дифференциального тока у УЗО типа «А» также отличается от аналогичного параметра УЗО типа «АС».

В ГОСТ Р 51326.1-99 (табл.17) приведены диапазоны тока расцепления УЗО типа «А» в зависимости от формы сигнала (угла задержки) дифференциального тока — таблица 5.4.

Таблица 5 4

Угол задержки тока, α	Ток расцепления	
	Нижний предел	Верхний предел
0°	$0,35 I_{\Delta n}$	$1,4 I_{\Delta n}$ (при $I_{\Delta n} > 0,01 \text{ A}$) $2 I_{\Delta n}$ (при $I_{\Delta n} \leq 0,01 \text{ A}$)
90°	$0,25 I_{\Delta n}$	
135°	$0,11 I_{\Delta n}$	

УЗО типа «А» проверяют на правильность работы при равномерном нарастании дифференциального пульсирующего постоянного тока от нуля до значения $2 I_{\Delta n}$ (для УЗО с $I_{\Delta n} \leq 10 \text{ mA}$) или до $1,4 I_{\Delta n}$ (для УЗО с $I_{\Delta n} > 10 \text{ mA}$) за 30 секунд.

Аналогично проверяют УЗО типа «А» на правильность работы при наложении гладкого постоянного тока $0,006 \text{ A}$. Наложённый гладкий постоянный ток 6 mA не должен оказывать влияния на значение отключающего дифференциального тока.

Таким образом, отключающий дифференциальный ток УЗО типа «А» при протекании пульсирующих дифференциальных токов, может иметь значения от $0,11 I_{\Delta n}$ до $2 I_{\Delta n}$.

5.7. НОМИНАЛЬНЫЙ НЕОТКЛЮЧАЮЩИЙ ДИФФЕРЕНЦИАЛЬНЫЙ ТОК $I_{\Delta no}$

Номинальный неотключающий дифференциальный ток $I_{\Delta no}$ есть значение неотключающего дифференциального тока, указанное изготовителем, при котором УЗО не срабатывает при заданных условиях.

Выше уже указывалось, что номинальный неотключающий синусоидальный дифференциальный ток УЗО равен половине значения тока уставки:

$$I_{\Delta n0} = 0,5 I_{\Delta n}$$

Это означает, что значение отключающего синусоидального тока находится в интервале между номинальным отключающим дифференциальным током и номинальным неотключающим дифференциальным током. Если через УЗО протекает дифференциальный ток, меньший номинального неотключающего дифференциального тока, УЗО не должно срабатывать.

Значение синусоидального дифференциального тока, при котором УЗО автоматически срабатывает, должно находиться в диапазоне от $I_{\Delta n0}$ до $I_{\Delta n}$ — диапазоне срабатывания.

Для УЗО типа «А» при пульсирующем постоянном дифференциальном токе диапазон срабатывания зависит от угла задержки тока (табл. 5.4).

Из таблицы следует, что диапазон срабатывания для УЗО типа «А» при пульсирующем постоянном дифференциальном токе значительно шире, чем при синусоидальном дифференциальном токе. Его нижний предел равен $0,11 I_{\Delta n}$, а верхний предел превышает номинальный отключающий дифференциальный ток и может быть равен $1,4 I_{\Delta n}$ или $2 I_{\Delta n}$ (в зависимости от $I_{\Delta n}$ УЗО).

Таким образом, для УЗО типа «А» номинальный неотключающий синусоидальный дифференциальный ток равен $0,5 I_{\Delta n}$, а минимальный (при угле задержки 135°) неотключающий пульсирующий постоянный дифференциальный ток равен $0,11 I_{\Delta n}$.

При проектировании электроустановок и выборе уставок УЗО необходимо учитывать существующие «фоновые» токи и указанную особенность УЗО типа «А».

5.8. НОМИНАЛЬНОЕ ВРЕМЯ ОТКЛЮЧЕНИЯ T_n

Стандарты ГОСТ Р 51326.1-99 и ГОСТ Р 51327.1-99 устанавливают два временных параметра УЗО – время отключения и предельное время неотключения (для УЗО типа «S»)

Время отключения УЗО есть промежуток времени между моментом внезапного появления отключающего дифференциального тока и моментом гашения дуги на всех полюсах УЗО.

Предельное время неотключения (несрабатывания) для УЗО типа «S» есть максимальный промежуток времени с момента возникновения в главной цепи УЗО отключающего дифференциального тока до момента трогания размыкающих контактов

Предельное время неотключения является выдержкой времени, позволяющей достичь селективности действия УЗО при работе в многоуровневых системах защиты (см. раздел 8.5).

Временные характеристики УЗО приведены в табл. 5.5.

Таблица 5.5

Тип УЗО	I_n , А	$I_{\Delta n}$, А	Стандартные значения времени отключения и неотключения, с, при дифференциальном токе				
			$I_{\Delta n}$	$2I_{\Delta n}$	$5I_{\Delta n}$	500 А	
Общий	Любое значение		0,3	0,15	0,04	0,04	Максимальное время отключения
			0,5	0,2	0,15	0,15	
S	≥ 25	$> 0,03$	0,13	0,06	0,05	0,04	Минимальное время неотключения

Из табл. 5.5 следует, что предельно допустимое время отключения УЗО — 0,3 с (0,5 с для УЗО типа «S»).

В действительности, современные качественные электромеханические УЗО имеют быстроедействие 20-30 мс.

Это означает, что УЗО «быстрый» выключатель, поэтому на практике возможны ситуации, когда УЗО срабатывает раньше аппарата защиты от сверхтоков и отключает как токи нагрузки, так и сверхтоки.

5.9. ПРЕДЕЛЬНОЕ ЗНАЧЕНИЕ СВЕРХТОКА НЕОТКЛЮЧЕНИЯ I_{nt}

При протекании сверхтока через главную цепь УЗО возможно его срабатывание даже при отсутствии в его главной цепи дифференциального тока — происходит так называемое «ложное» отключение УЗО.

Причиной ошибочного срабатывания УЗО является появление во вторичной обмотке дифференциального трансформатора тока небаланса, превышающего порог чувствительности расцепителя УЗО

Стандарт ГОСТ Р 51326.1-99 устанавливает предельное значение сверхтока, протекающего через главную цепь УЗО, не вызывающего его автоматического срабатывания при условии отсутствия в главной цепи УЗО дифференциального тока.

Это значение равно $6 I_n$ как для случая многофазной равномерной нагрузки многополюсного УЗО, так и для случая однофазной нагрузки трех- и четырехполюсного УЗО.

Параметр «предельное значение сверхтока неотключения» характеризует способность УЗО не реагировать на симметричные токи короткого замыкания и перегрузки (до определенного значения) и является важным показателем качества устройства.

Неправильно считать, что при достижении током замыкания значения, равного «предельному значению сверхтока неотключения» УЗО должно производить отключение цепи.

Нормы определяют минимальное значение неотключающего тока, максимальное значение неотключающего сверхтока не нормируется и может намного превышать $6 I_n$.

Для УЗО с защитой от сверхтоков данный параметр имеет другой смысл, поскольку сверхток отключается встроенным в УЗО автоматическим выключателем. В ГОСТ Р 51327.1-99 включены требования по проверке предельного тока несрабатывания в случае короткого замыкания. Методика испытаний предусматривает проверку предельного значения сверхтока в случае однофазной нагрузки четырехполюсного УЗО. Для этого в главной цепи УЗО устанавливают ток, равный 0,8 от значения нижнего предела соответствующих характеристик мгновенного расцепления (типов В — $2,4 I_n$, С — $4 I_n$ и D — $8 I_n$). УЗО не должно отключиться в течение 1 секунды.

5.10. НОМИНАЛЬНАЯ ВКЛЮЧАЮЩАЯ И ОТКЛЮЧАЮЩАЯ СПОСОБНОСТЬ (КОММУТАЦИОННАЯ СПОСОБНОСТЬ) I_m

Номинальная включающая и отключающая способность является одной из важнейших характеристик УЗО, определяющей его качество и надежность. Согласно ГОСТ Р 51326.1-99 номинальная наибольшая включающая и отключающая способность — это среднеквадратичное значение переменной составляющей ожидаемого

тока, указанное изготовителем, которое УЗО способно включать, проводить и отключать при заданных условиях (при наличии в главной цепи УЗО отключающего дифференциального тока).

Согласно требованиям стандарта I_m должен быть не менее $10 I_n$ или 500 А (берется большее значение).

Коммутационная способность зависит от уровня технического исполнения устройства — качества силовых контактов, мощности пружинного привода, материала (пластмассовых или металлических деталей), точности исполнения механизма привода, наличия дугогасящей камеры и др. Этот параметр в значительной степени определяет надежность УЗО.

В некоторых аварийных режимах УЗО должно осуществлять отключение сверхтоков, опережая автоматический выключатель, при этом оно должно сохранить свою работоспособность.

5.11. НОМИНАЛЬНАЯ ВКЛЮЧАЮЩАЯ И ОТКЛЮЧАЮЩАЯ СПОСОБНОСТЬ ПО ДИФФЕРЕНЦИАЛЬНОМУ ТОКУ $I_{\Delta m}$

Согласно ГОСТ Р 51326.1-99 номинальная наибольшая дифференциальная включающая и отключающая способность $I_{\Delta m}$ — это среднеквадратичное значение переменной составляющей ожидаемого дифференциального тока, указанное изготовителем, которое УЗО способно включать, проводить и отключать при заданных условиях. Минимальное значение номинальной наибольшей дифференциальной включающей и отключающей способности $I_{\Delta m}$ есть $10 I_n$ или 500 А (выбирают большее значение).

5.12. НОМИНАЛЬНЫЙ УСЛОВНЫЙ ТОК КОРОТКОГО ЗАМЫКАНИЯ I_{nc}

Номинальный условный ток короткого замыкания — важнейший параметр УЗО, характеризующий, прежде всего, качество изделия.

Указанное заводом-изготовителем значение этого параметра проверяется при сертификационных испытаниях устройства. Значения номинального условного тока короткого замыкания стандартизованы и равны: 3000, 4500, 6000 и 10000 А

Смысл испытания заключается в определении термической и электродинамической стойкости изделия при протекании сверхтоков.

При испытании на специальном стенде создается цепь из мощного источника и нагрузки, обеспечивающая протекание через УЗО заданного сверхтока в течение очень короткого времени – до момента срабатывания защитного устройства (плавких вставок в виде серебряных проводников калиброванного сечения или просто калиброванных предохранителей).

Испытательный ток (рис.5.1) не достигает заданного амплитудного значения, поскольку отключается ранее последовательно включенным защитным аппаратом с нормированной уставкой. Однако крутизна фронта электрического импульса, приложенного к УЗО, и энергия, пропущенная через УЗО при таком испытании, очень велики. Если устройство не разрушается и сохраняет работоспособность после такого жесткого испытания, это означает, что качество его на высоком уровне.

Значение I_{nc} , как важнейшего параметра УЗО, должно быть приведено на лицевой панели устройства, или в сопроводительной технической документации на УЗО.

Для УЗО типов «S» и «G» (с задержкой срабатывания) предъявляются повышенные требования по данному параметру, поскольку предполагается, что, во-первых, УЗО этого типа устанавливаются на головном участке сети, где токи короткого замыкания, естествен-

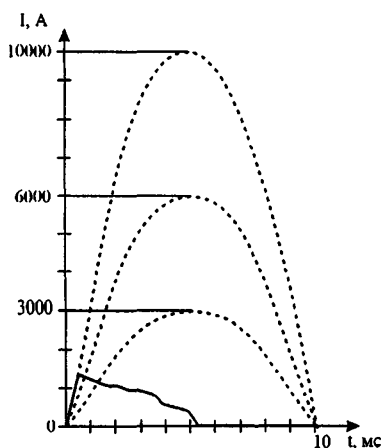


Рис. 5.1. Испытательный импульс условного тока короткого замыкания

но, выше, во-вторых, такие устройства, имея задержку по срабатыванию, могут находиться под воздействием аварийных сверхтоков более продолжительное время.

5.13. НОМИНАЛЬНЫЙ УСЛОВНЫЙ ДИФФЕРЕНЦИАЛЬНЫЙ ТОК КОРОТКОГО ЗАМЫКАНИЯ $I_{\Delta c}$

Данный параметр и методика испытания аналогичны рассмотренным в п. 5.12. Главным отличием является то, при испытаниях УЗО на стойкость к дифференциальному току короткого замыкания испытательный сверхток пропускают поочередно по отдельным полюсам УЗО. Это означает, что данное испытание еще жестче, чем вышеописанное, так как в этом случае отсутствует взаимная компенсация магнитных полей токов первичной обмотки трансформатора.

Значения номинального условного дифференциального тока короткого замыкания $I_{\Delta c}$ стандартизованы и равны: 3000, 4500, 6000 и 10000 А.

Данный параметр характеризует стойкость устройства к протеканию сверхтока по одному полюсу.

УЗО при дифференциальном сверхтоке сработает с максимальным быстродействием, однако в этом случае, поскольку сверхток трансформируется во вторичную обмотку, очень высока нагрузка на дифференциальный трансформатор тока и на магнитоэлектрический расцепитель.

Для УЗО, зависящих от напряжения питания, режим дифференциального сверхтока особенно опасен. Например, отмечались случаи выхода из строя входных цепей электронных усилителей, подключенных ко вторичной обмотке трансформатора тока.

На практике режим дифференциального сверхтока возникает, например, в системе TN-C-S при глухом замыкании за УЗО фазного проводника на N- или PE-проводники.

5.14. ХАРАКТЕРИСТИКА I^2t (ИНТЕГРАЛ ДЖОУЛЯ)

Исторически в электроэнергетике интеграл Джоуля — интеграл квадратичного тока по данному интервалу времени применялся для оценки термической стойкости кабелей, шин, соедине-

ний, электрических аппаратов и др. при коротких замыканиях. Интеграл определялся расчетным путем по значению тока короткого замыкания в течение времени его протекания — от момента возникновения тока короткого замыкания до момента погасания дуги на контактах силового выключателя. Интеграл позволял определить количество энергии, выделившейся на определенном объекте за время действия короткого замыкания.

Применительно к УЗО стандарт определяет характеристику I^2t как кривую, дающую максимальное значение I^2t как функцию ожидаемого тока в указанных условиях эксплуатации:

$$I^2(t_1 - t_0) = \int_{t_0}^{t_1} i^2 dt.$$

Интеграл Джоуля определяет количество энергии, пропущенной через УЗО при испытаниях на условный ток короткого замыкания. Характеристика эта энергетическая, она позволяет комплексно оценить стойкость устройства при прохождении через него определенного количества энергии. При протекании через УЗО испытательного тока часть энергии выделяется в конструкции УЗО в виде тепла, динамических усилий, приложенных к проводникам, изоляционным элементам устройства.

Интеграл Джоуля для УЗО с защитой от сверхтоков имеет несколько другой смысл. Он определен для встроенного устройства для защиты от сверхтоков — автоматического выключателя.

Интеграл Джоуля как характеристика автоматического выключателя определяет количество энергии, которую способен пропустить через себя автоматический выключатель до момента отключения тока короткого замыкания.

Этот показатель приобрел особое значение с появлением современных автоматических выключателей с токоограничивающими свойствами, достигаемыми с помощью специальных конструктивных решений — в частности, конструкции дугогасительной камеры и системы магнитного дутья для гашения дуги. В старых конструкциях автоматических выключателей с естественным погасанием дуги в момент перехода тока через «ноль» интеграл Джоуля определялся полной полувольтной синусоидального тока. Интеграл Джоуля автоматических выключателей с токоограничивающими

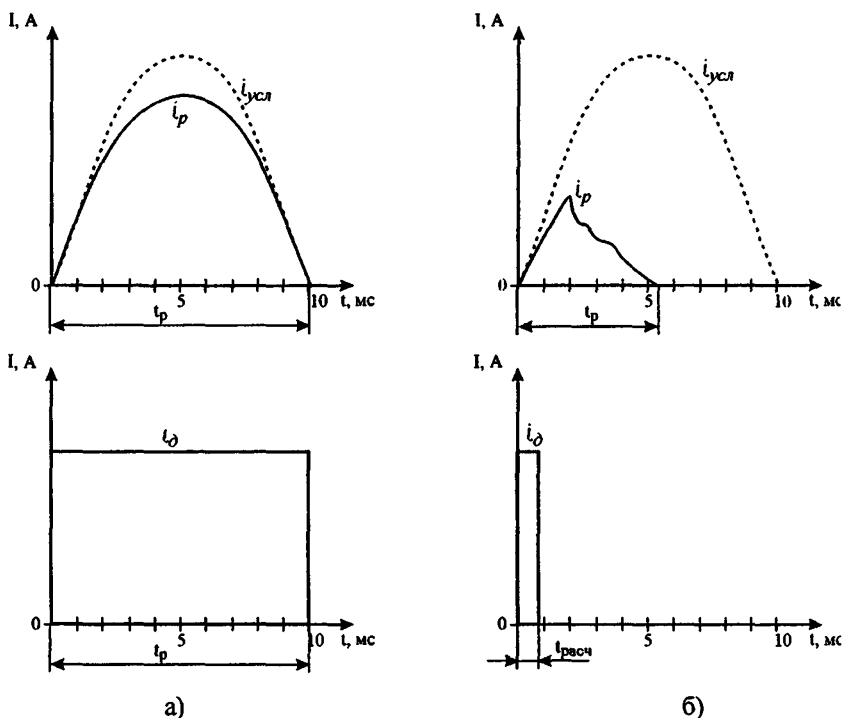


Рис. 5.2. Характеристики интеграла Джоуля автоматических выключателей

а) обычные выключатели, б) выключатели токоограничивающие (класс 3).

i_p — реальный ток; $i_{усл}$ — условный ток короткого замыкания; t_p — реальная длительность протекания тока короткого замыкания; $t_{расч}$ — условная длительность протекания тока короткого замыкания.

свойствами гораздо меньше (рис. 5.2) — в качественных выключателях дуга гасится за четверть периода промышленной частоты.

По показателю токоограничения автоматические выключатели подразделяются на три класса — 1, 2, 3. Чем выше класс выключателя, тем большую энергию он способен пропустить, тем мень-

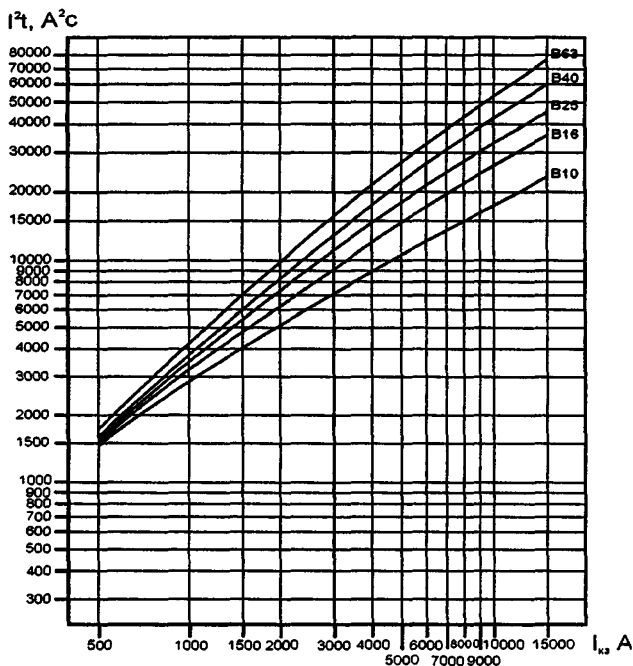


Рис. 5.3. Пример характеристики I^2t автоматического выключателя

ше термическое действие тока короткого замыкания в защищаемой цепи.

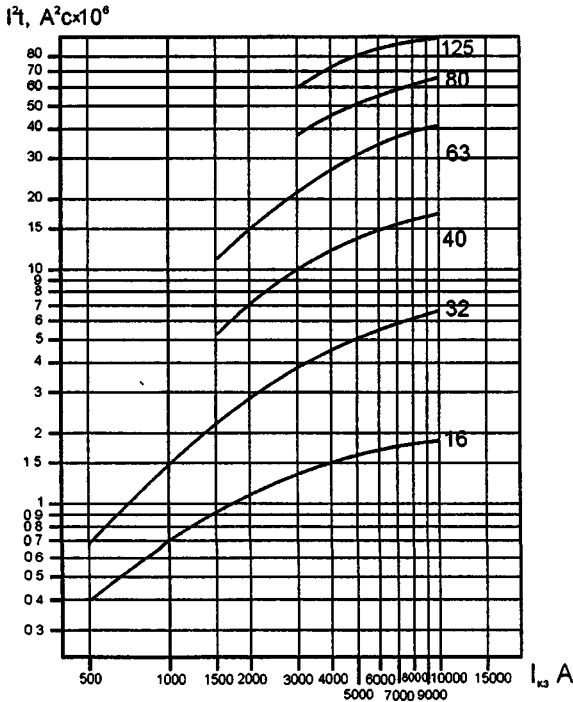
В настоящее время в Германии нормы устройства электроустановок для жилых зданий допускают к применению автоматические выключатели с номинальной отключающей способностью не менее 6000 А и классом ограничения энергии не ниже 3. Автоматические выключатели маркируются соответствующим знаком — например, $\boxed{6000}$ $\boxed{3}$.

Предельные значения характеристики I^2t (пропускаемой энергии в A^2c) для автоматических выключателей по EN 60898 D.5.2.b для автоматических выключателей до 16 А (тип В) и от 20 А до 32 А (тип В) приведены в таблице 5.6.

Примеры характеристик I^2t автоматических выключателей и УЗО приведены на рис 5.3—5.4.

Таблица 5.6

Номинальная отключающая способность, А	Класс ограничения энергии		
	1	2	3
$I_n \leq 16 \text{ A}$			
3 000	Не нормируется	31 000	15 000
6 000		100 000	35 000
10 000		240 000	70 000
$20 \text{ A} < I_n \leq 32 \text{ A}$			
3 000	Не нормируется	40 000	18 000
6 000		130 000	45 000
10 000		310 000	90 000

Рис. 5.4. Характеристики I^2t АСТРО*УЗО без встроенной защиты от сверхтоков

Для автоматических выключателей, являющихся составной частью УЗО со встроенной защитой от сверхтоков, стандарт ГОСТ Р 51327.1-99 устанавливает зону времятоковой характеристики, аналогично требованиям, предъявляемым к автоматическим выключателям в ГОСТ Р 50345-99 «Аппаратура малогабаритная электрическая. Автоматические выключатели для защиты от сверхтоков бытового и аналогичного назначения». Зона времятоковой характеристики расцепления УЗО со встроенной защитой от сверхтоков определена условиями и значениями, установленными в таблице 5.7.

Таблица 5.7

Испытание	Тип	Испытательный ток	Начальное состояние	Время расцепления или нерасцепления	Требуемый результат	Примечание
a	B, C, D	$1,13 I_n$	Холодное	$t \geq 1$ ч (при $I_n < 63$ А) $t \geq 2$ ч (при $I_n > 63$ А)	Без расцепления	—
b	B, C, D	$1,45 I_n$	Немедленно после испытания <i>a</i>	$t < 1$ ч (при $I_n < 63$ А) $t < 2$ ч (при $I_n > 63$ А)	Расцепление	Непрерывное нарастание тока в течение 5 с
c	B, C, D	$2,55 I_n$	Холодное	1 с $< t < 60$ с (при $I_n < 32$ А) 1 с $< t < 120$ с (при $I_n > 32$ А)	Расцепление	—
d	B	$3 I_n$	Холодное	$t > 0,1$ с	Без расцепления	Ток создается замыканием вспомогательного выключателя
	C	$5 I_n$				
	D	$10 I_n$				
e	B	$5 I_n$	Холодное	$t < 0,1$ с	Расцепление	Ток создается замыканием вспомогательного выключателя
	C	$10 I_n$				
	D	$50 I_n$				

5.15. НОМИНАЛЬНАЯ НАИБОЛЬШАЯ КОММУТАЦИОННАЯ СПОСОБНОСТЬ I_{cn}

Для УЗО со встроенной защитой от сверхтока ГОСТ Р 51327.1-99 определяет данный параметр следующим образом. «Номинальная наибольшая коммутационная способность I_{cn} есть значение предельной наибольшей отключающей способности, указанное изготовителем».

Предельная наибольшая отключающая способность есть отключающая способность, для которой предписанные условия согласно указанному циклу испытаний не предусматривают способности УЗО проводить в течение условленного времени ток, равный 0,85 тока неотключения.

Рассматриваемая характеристика в ГОСТ Р 50345-92 названа «номинальная отключающая способность».

По ГОСТ Р 51327.1-99 стандартные значения номинальной наибольшей коммутационной способности до 10000 А включительно равны — 1500, 3000, 4500, 6000, 10000 А.

В стандарте указывается, что при испытаниях каждое УЗО с защитой от сверхтоков должно обеспечить одно отключение испытательной электрической цепи с ожидаемым сверхтоком, равным номинальной наибольшей коммутационной способности, а также одно включение с последующим автоматическим отключением электрической цепи, в которой протекает указанный испытательный ток.

После проведения этих испытаний УЗО не должно иметь повреждений, ухудшающих его эксплуатационные свойства, а также должно выдержать установленные стандартом испытания на электрическую прочность и проверку характеристики расцепления

5.16. РАБОЧАЯ НАИБОЛЬШАЯ ОТКЛЮЧАЮЩАЯ СПОСОБНОСТЬ I_{cs}

Рабочая наибольшая отключающая способность УЗО с защитой от сверхтоков — это отключающая способность, для которой предписанные условия согласно указанному циклу испытаний предусматривают способность проводить в течение установленного времени ток, равный 0,85 тока нерасцепления.

Соотношение между рабочей I_{cs} и номинальной I_{cn} наибольшими коммутационными способностями (согласно таблице 18 ГОСТ Р 51327.1-99) следующие.

Для $I_{cn} = 6000$ А рабочий I_{cs} и номинальный I_{cn} равны $I_{cs} = I_{cn}$, для интервала значений I_{cn} от 6000 А до 10000 А $I_{cs} = 0,75 I_{cn}$, но не менее 6000 А, для $I_{cn} > 10000$ А $I_{cs} = 0,5 I_{cn}$, но не менее 7500 А.

6. ЭКСПЛУАТАЦИОННЫЕ ХАРАКТЕРИСТИКИ УЗО

6.1. НОРМАЛЬНЫЕ УСЛОВИЯ ЭКСПЛУАТАЦИИ

К УЗО, в силу его особого назначения — защиты жизни и имущества человека, предъявляются чрезвычайно высокие требования по надежности, помехоустойчивости, термической и электродинамической стойкости, материалам и исполнению конструкции. Этими особыми требованиями отчасти объясняется сравнительно высокая стоимость современных качественных, отвечающих требованиям стандартов и имеющих соответствующие сертификаты УЗО.

Стандарты ГОСТ Р 51326.1-99 и ГОСТ Р 51327.1-99 определяют следующие нормальные условия эксплуатации УЗО:

— температура окружающего воздуха от -5°C до $+40^{\circ}\text{C}$, среднесуточное значение не более $+35^{\circ}\text{C}$ (хранение изделий допускается при температуре окружающего воздуха от -20°C до $+60^{\circ}\text{C}$);

— высота места установки над уровнем моря не должна превышать 2000 м;

— относительная влажность воздуха не более 50% при температуре окружающего воздуха $+40^{\circ}\text{C}$ (увеличение возможно при меньших значениях температуры окружающего воздуха, например, до 90% при $+20^{\circ}\text{C}$);

— внешние магнитные поля не должны превышать пятикратного значения магнитного поля Земли в любом направлении;

— частота — номинальное значение частоты $\pm 5\%$;

— искажение синусоидальной формы кривой — не более 5%.

6.2. ПРЕВЫШЕНИЕ ТЕМПЕРАТУРЫ

В процессе эксплуатации при протекании через УЗО рабочего тока нагрузки происходит нагрев токоведущих элементов и конструкции устройства.

Стандарт ГОСТ Р 51326.1-99 определяет пределы превышения температуры частей УЗО (относительно температуры окружающего воздуха) при протекании по его главной цепи тока, равного номинальному.

В таблице 6.1 приведены значения превышения температуры, определенные стандартами.

Таблица 6.1

Части	Превышение температуры, °С
Выводы для внешних соединений	65
Наружные части, к которым приходится прикасаться во время ручного управления УЗО, включая органы управления, выполненные из изоляционного материала, и металлические связи для соединения между собой изолированных органов управления нескольких полюсов	40
Наружные металлические части органов управления	25
Другие наружные части, включая поверхность УЗО, непосредственно соприкасающуюся с монтажной поверхностью	60

6.3. СТЕПЕНЬ ЗАЩИТЫ

По ГОСТ Р 14254-96 «Степени защиты, обеспечиваемые оболочками (Код IP)» степень защиты УЗО в нормальных условиях эксплуатации — после завершения монтажа должна соответствовать классу IP20.

Согласно ГОСТ Р 51327.1-99 УЗО должны быть сконструированы таким образом, чтобы после монтажа и подсоединения как для нормальной эксплуатации их части, находящиеся под напряжением, были недоступны для прикосновения.

Некоторые фирмы выпускают УЗО более высокого класса защиты — например, IP25, IP40.

При установке УЗО в особых климатических условиях его помещают в защитный кожух.

6.4. ФУНКЦИЯ РАЗЪЕДИНЕНИЯ

Согласно ГОСТ Р 51327.1-99 УЗО есть механический коммутационный аппарат, предназначенный для включения, проведения и отключения токов при нормальных условиях работы, а также разъединения контактов в случае, когда дифференциальный ток достигает заданного значения в определенных условиях.

По ГОСТ Р 50030.1-92 функция разъединения есть действие, направленное на отключение питания всей установки или ее отдель-

ной части путем отделения этой установки или части ее от любого источника электрической энергии по соображениям безопасности

Конструкция УЗО обеспечивает выполнение функции разъединения.

Воздушные зазоры и расстояния утечки УЗО должны отвечать требованиям стандартов — ГОСТ Р 51326.1-99 (табл. 3), ГОСТ Р 51327.1-99 (табл. 5). Автоматические выключатели также выполняют функцию разъединения — ГОСТ Р 50345-99 (табл. 3).

Допустимые воздушные зазоры и расстояния утечки УЗО приведены в табл. 6.2.

Таблица 6.2

Наименование	Значение, мм, не менее
Воздушные зазоры:	
1) между находящимися под напряжением частями, разъединенными, когда УЗО разомкнуто	3
2) между находящимися под напряжением частями различной полярности	3
3) между находящимися под напряжением частями и:	
– поверхностью, на которой монтируется основание	6
– винтами и другими средствами крепления крышек, которые должны удаляться при монтаже УЗО	6
– прочими доступными металлическими частями	3
Расстояния утечки:	
1) между находящимися под напряжением частями, разъединенными, когда УЗО замкнуто	3
2) между находящимися под напряжением частями различной полярности	4
3) между токоведущими частями и:	
– винтами и другими средствами крепления крышек, которые должны удаляться при монтаже	3
– доступными металлическими частями	3

УЗО должно иметь механизм свободного расцепления, необходимый для того, чтобы подвижные контакты могли находиться в состоянии покоя только в замкнутом или разомкнутом положении, даже когда органы управления находятся в каком-либо промежуточном положении.

Подвижные контакты всех полюсов четырехполюсного УЗО должны быть соединены между собой механически таким образом, чтобы все полюса, за исключением коммутирующего нулевой рабочий, включались и отключались практически одновременно, независимо от того, каким образом осуществляется оперирование — вручную или автоматически.

Контакты полюса, коммутирующего нулевой рабочий проводник, должны замыкаться раньше и отключаться позже контактов других полюсов ($\Delta T = 3\text{—}4$ мс).

6.5. ЭЛЕКТРОИЗОЛЯЦИОННЫЕ СВОЙСТВА

ГОСТ Р 51326.1-99 предъявляет довольно высокие требования к УЗО по уровню электрической изоляции.

Согласно п. 9.7 указанного ГОСТа после нахождения УЗО во влажной камере с относительной влажностью воздуха 91-95% в течение 48 часов сопротивление изоляции его главной цепи должно быть не менее 2 Мом, сопротивление изоляции между металлическими частями механизма и корпусом — не менее 5 мОм. Измерение сопротивления изоляции проводят при напряжении 500 В постоянного тока.

Электрическую прочность изоляции УЗО испытывают прикладывая к его главной цепи в течение одной минуты испытательное напряжение 2000 В переменного тока 50 Гц. Во время испытания не допускаются перекрытия и пробои.

Изоляция УЗО также должна выдерживать испытания на стойкость к импульсным перенапряжениям. Испытания включают в себя приложение десяти импульсов тока (1,2/50 мкс) с пиковым напряжением 6 кВ между соединенными вместе фазными полюсами и нейтральным полюсом. Вторую серию испытаний проводят при пиковом напряжении импульсов 8 кВ. Импульсы прикладывают между металлическим основанием, соединенным с выводом, предназначенным для защитного проводника (если таковой имеется), и соединенными вместе фазным полюсом и нейтраль-

ным полюсом УЗО. Принято считать, что устройство выдержало испытание, если не произошло непреднамеренного разрушительного разряда.

6.6. КОММУТАЦИОННАЯ И МЕХАНИЧЕСКАЯ ИЗНОСОСТОЙКОСТЬ

Согласно требованиям стандартов коммутационные аппараты должны быть способны выполнять установленное количество механических и электрических циклов оперирования — переводов подвижных контактов из разомкнутого положения в замкнутое и наоборот.

Коммутационная износостойкость любого электрического коммутационного аппарата в значительной мере зависит от материала и конструкции контактной группы. В европейских странах электротехнические нормы регламентируют материалы, допустимые к применению при производстве различных видов электрических аппаратов.

Для изготовления контактов аппаратов определенного назначения применяют различные сплавы серебра, характеризующиеся особыми свойствами. Например, серебряно-графитовые сплавы имеют свойства снижения свариваемости контактов при больших пусковых токах, что важно для магнитных пускателей, серебряно-диоксидоловянные сплавы обеспечивают низкое переходное сопротивление контактной пары при стабильной большой токовой нагрузке и т.д.

Для контактной пары (подвижный – неподвижный контакты) УЗО требуется применять серебряно-графитовый (AgC) сплав в паре с серебряно-вольфрамовым (AgW), серебряно-никелевым (AgNi) или серебряно-диоксидоловянным (AgSnO₂). Для автоматических выключателей применяется пара (AgC) и медь (Cu).

В связи с вышеизложенным вызывает удивление информация, приводимая в рекламных проспектах некоторых фирм, в которых как достоинство указывается, что в устройстве применены «посеребрённые контакты».

Механическая износостойкость УЗО есть способность устройства выполнять заданное число операций без протекания по главной цепи электрического тока.

Коммутационная износостойкость УЗО есть способность устройства выполнять заданное число операций при протекании по главной цепи номинального тока при номинальном напряжении.

Согласно стандартам УЗО при испытаниях должно выдержать не менее:

— 2000 циклов электрического оперирования при номинальном напряжении и номинальной токовой нагрузке,

— 2000 циклов механического оперирования без нагрузки.

Операции размыкания должны проводиться в следующем порядке: для первой тысячи циклов с использованием ручных средств; для следующих пятисот циклов с использованием устройства эксплуатационного контроля — кнопки «Тест»; для последних пятисот циклов путем пропускания через один полюс отключающего дифференциального тока.

После испытаний УЗО не должно иметь чрезмерного износа, повреждений оболочки, дающих возможность проникновения стандартного испытательного пальца к частям, находящимся под напряжением, ослабления электрических и механических соединений. Стандарт требует проведения после данного испытания УЗО проверки электрической прочности изоляции без предварительной влажной обработки.

6.7. КОНТРОЛЬНОЕ УСТРОЙСТВО

Конструкция УЗО в обязательном порядке предусматривает наличие контрольного устройства — устройства эксплуатационного контроля, запускаемого кнопкой «Тест». Назначением контрольного устройства является выполнение периодического контроля работоспособности УЗО в целом.

Контрольное устройство представляет собой цепь из тестового резистора определенного номинала, замыкающего контакта, управляемого кнопкой «Тест», и вспомогательного контакта, механически заблокированного с группой силовых контактов УЗО. Вспомогательный контакт обеспечивает отключение в целях электробезопасности тестовой цепи от силовой в отключенном положении УЗО.

При нажатии кнопки «Тест» по тестовой цепи протекает контрольный ток заданного значения, являющийся для УЗО дифференциальным отключающим, который должен вызвать срабатывание УЗО.

Дифференциальный отключающий ток, создаваемый контрольным устройством, согласно ГОСТ Р 51326.1-99, ГОСТ Р 51327.1-99 не должен превышать 2,5-кратного значения номинального отключающего дифференциального тока УЗО.

Контрольное устройство должно надежно функционировать при отклонении напряжения в диапазоне от 0,85 до 1,1 от номинального значения.

6.8. СХЕМЫ ПОДКЛЮЧЕНИЯ УЗО

Конструкции УЗО различных производителей могут отличаться друг от друга не только параметрами, но и схемами подключения контрольного устройства.

На рис. 6.1 приведены различные схемы включения УЗО с учетом внутренней схемы подключения контрольного устройства к внешним клеммам. Показано также правильное включение УЗО в одно-, двух- и трехфазном вариантах.

В неполнофазных вариантах необходимо подключать УЗО таким образом, чтобы была обеспечена цепь контрольного устройства

Схема внутреннего подключения тестового резистора должна быть обязательно приведена на лицевой или боковой поверхности корпуса УЗО.

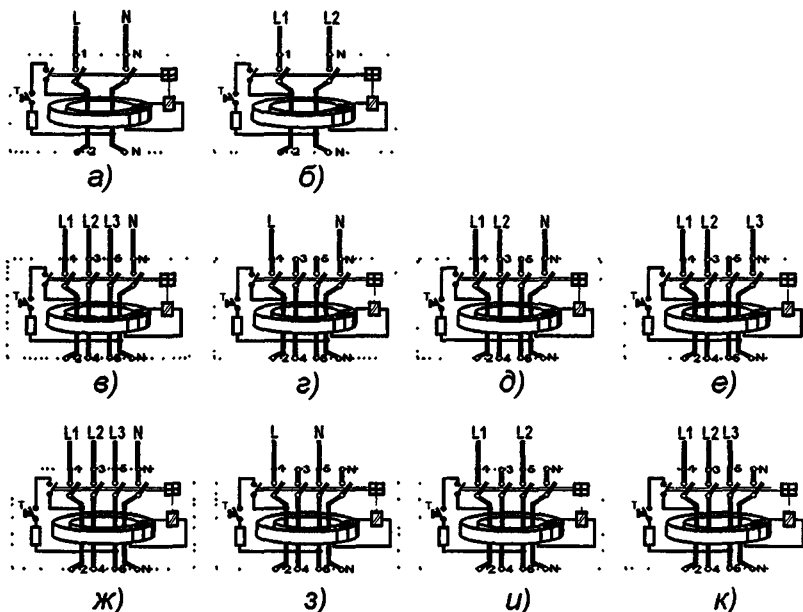


Рис. 6.1. Схемы подключения УЗО

а, б — двухполюсные УЗО; в, г, д, з — четырехполюсные УЗО (тестовый резистор подключается на фазное напряжение); е, ж, и, к — четырехполюсные УЗО (тестовый резистор подключается на линейное напряжение)

6.9. УСТОЙЧИВОСТЬ УЗО К ИМПУЛЬСНЫМ НАПРЯЖЕНИЯМ

УЗО должны быть устойчивыми к возможным возникающим в электроустановках импульсам коммутационных и атмосферных перенапряжений. Проверку устойчивости УЗО к нежелательным срабатываниям от импульсов напряжения для УЗО проводят с помощью генератора импульсов «звонящей волны» (ГОСТ Р 51326.1-99, ГОСТ Р 51327.1-99).

Проверку проводят следующим образом. К одному из полюсов УЗО прикладывают 10 импульсов тока со значением пикового тока, равным 200 А, полярность волны должна меняться после каждого двух импульсов. Интервал между двумя последовательными импульсами (0,5 мкс/100 кГц) 200 А должен составлять 30 секунд. УЗО типа «S» испытывают импульсным током 8/20 мкс с пиковым значением 3000 А. Во время испытаний УЗО не должно срабатывать

6.10. ТРЕБОВАНИЯ ПОЖАРНОЙ БЕЗОПАСНОСТИ

Конструкция УЗО должна обеспечивать его пожарную безопасность и работоспособность как в нормальном режиме работы, так и при возникновении возможных неисправностей и нарушении правил эксплуатации.

Нормы государственной противопожарной службы МВД России — НПБ-243-97 «Нормы пожарной безопасности. Устройства защитного отключения. Требования безопасности. Методы испытаний» устанавливают требования к УЗО при конструировании, монтаже и сертификации с целью обеспечения пожарной безопасности электроустановок вновь строящихся и реконструируемых жилых и общественных зданий независимо от формы собственности и ведомственной принадлежности.

Согласно НПБ-243-97 функциональные характеристики УЗО должны соответствовать требованиям, изложенным в ГОСТ Р 50807-95.

НПБ-243-97 (п.4.2) предъявляют следующие требования к электроизоляционным и конструкционным пластическим материалам, применяемым для изготовления УЗО.

Материалы, из которых изготовлены наружные части УЗО (кроме декоративных элементов), а также используемые в конст-

рукции электрических соединений для поддержки токоведущих частей в определенном положении, должны выдерживать испытание давлением шарика.

Материалы, из которых изготовлены части УЗО, должны быть стойкими к воздействию пламени горелки.

Изоляционные материалы, поддерживающие конструкции винтовых контактных соединений, должны быть стойкими к воздействию тепловой энергии, выделяемой в переходном сопротивлении дефектного контактного соединения, а также стойкими к воздействию нагретой проволоки (960°C).

Материалы, через которые возможно образование проводящего мостика между частями различной полярности и разного потенциала, должны быть трекингоустойчивыми.

Конструкция УЗО должна исключать появление в процессе эксплуатации и испытаний на пожарную опасность пламени, дыма, размягчения и оплавления конструкционных материалов.

НПБ-243-97 п. 4.3 гласит:

«Конструкция УЗО должна обеспечивать его пожарную безопасность и работоспособность как в нормальном режиме работы, так и при возникновении возможных неисправностей и нарушений правил эксплуатации. При этом вероятность возникновения пожара (от) УЗО не должна превышать 10^{-6} в год».

Приказом ГУГПС МВД России от 17.11 98 № 73, УЗО включены в перечень продукции, подлежащей *обязательной сертификации в области пожарной безопасности по НПБ 243-97* и должны пройти сертификационные испытания во Всероссийском научно-исследовательском институте противопожарной обороны МВД России (ВНИИПО).

С 01.01.99 применение УЗО без сертификата пожарной безопасности запрещено.

В качестве дополнения к данному разделу ниже приведены некоторые сведения из разработанных ВНИИПО норм НПБ 179-99 «Пожарная техника. Устройства защитного отключения для пожарных машин. Общие технические требования. Методы испытаний». Эти нормы распространяются на УЗО, устанавливаемые на пожарные машины, автомобильные прицепы, переносные электросиловые установки, и предназначенные для автоматического и селективного отключения этих электросиловых установок при однофазном (однополюсном) прикосновении к ним человека

Нормы определяют основные параметры, общие технические требования и методы испытаний УЗО, применяемых в электросиловых установках специального назначения, вырабатывающих одно- и трехфазный ток, с номинальным током не более 125 А, частотой 50; 200 и 400 Гц и номинальным напряжением не более 400 В.

В силу специального назначения устройств, данные нормы предъявляют к ним более жесткие технические требования.

п. 7.5. Степень защиты от прикосновения к токоведущим частям УЗО и проникновения воды — IP 44 по ГОСТ 14254.

п. 8.2. (табл. 1). Время срабатывания и ток срабатывания УЗО при частотах переменного тока 50; 200; 400 Гц приведены в табл. 6.3.

Таблица 6.3

Параметры	Частота тока, Гц		
	50	200	400
Номинальный отключающий дифференциальный ток, А, не более	0,050	0,015	0,015
Время срабатывания, с, не более	0,05	0,05	0,05

п. 8.3. УЗО должны сохранять работоспособность при отключении потребителя от сети.

п. 8.4. УЗО должны сохранять работоспособность при воздействии вибрационной нагрузки частотой 30 Гц, ускорением $19,6 \pm 0,2 \text{ м/с}^2$ в течение $0,5 \pm 0,1 \text{ ч}$.

п. 8.5. УЗО должны сохранять работоспособность при колебаниях напряжения сети в пределах от 0,85 до 1,10 от его номинального значения и изменениях частоты тока $50,0 \pm 2,5$; 200 ± 10 ; $400 \pm 20 \text{ Гц}$ и температуре от минус 40 ± 5 до плюс $40 \pm 5^\circ\text{C}$.

6.11. МАРКИРОВКА И ДОПОЛНИТЕЛЬНАЯ ИНФОРМАЦИЯ

На каждом УЗО должна быть стойкая маркировка с указанием всех или, при малых размерах, части следующих данных

1. Наименование или торговый знак (марка) изготовителя
2. Обозначение типа, номера по каталогу или номера серии.
3. Номинальное напряжение U_n .

4. Номинальная частота, если УЗО разработано для частоты, отличной от 50 и (или) 60 Гц.

5. Номинальный ток I_n .

Для УЗО со встроенной защитой от сверхтоков – номинальный ток в амперах без указания единицы измерения с предшествующим обозначением типа мгновенного расцепления (В, С или D). Например, «В25»: тип мгновенного расцепления — В, номинальный ток — 25 А.

6. Номинальный отключающий дифференциальный ток $I_{\Delta n}$.

7. Номинальная включающая и отключающая способность I_m .

Для УЗО со встроенной защитой от сверхтоков — номинальная наибольшая коммутационная способность I_{cn}

8. Номинальная включающая и отключающая способность по дифференциальному току $I_{\Delta m}$, если она отличается от номинальной включающей и отключающей способности УЗО.

9. Номинальный условный ток короткого замыкания I_{nc} .


10. Степень защиты (только в случае ее отличия от IP20);


11. Символ [S] для устройств типа «S», [G] для устройств типа «G».

12. Указание, что УЗО функционально зависит от напряжения сети, если это имеет место.

13. Обозначение органа управления контрольным устройством кнопки «ТЕСТ» буквой «Т».

14. Схема подключения.

15. Рабочая характеристика: тип «АС» — символ 

тип «А» — символ 

Маркировка по п.п. 2, 3, 5, 6, 8, 9, 11, 13, 15 должна быть расположена так, чтобы быть видимой после монтажа УЗО.


Информация об устройстве по п.п. 1, 7, 14 может быть нанесена на боковой или задней поверхности устройства, видимых только до установки изделия.

Информация об устройстве по п.п. 4, 10, 12 должны быть приведены в эксплуатационной документации.

Изготовитель обязан сообщать в техническом паспорте на устройство допустимые значения интеграла Джоуля Pt и пикового тока I . Минимальные значения указанных величин, определяемые ГОСТ Р 51326.1 (табл.15) приведены в табл. 4.1 данного издания.

Выводы, предназначенные исключительно для соединения цепи нулевого рабочего проводника, должны быть обозначены буквой «N».

Отключенное положение УЗО должно обозначаться символом «O» (окружностью), включенное положение — символом «I» (короткой вертикальной чертой).

Стандартные значения температуры окружающей среды от -5 до +40°C могут не указываться. Диапазон температур от -25 до + 40°C обозначается символом 

В последние годы во всем мире в целях автоматизации учета, движения, складирования товара широко применяется маркировка штрих-кодом. Штрих-код стандартизирован и выдается предприятиям – членам Ассоциации ЮНИСКАН/EAN РОССИЯ. В соответствии с государственным стандартом ГОСТ ИСО/МЭК 15420-2001 «управление системой нумерации, осуществляемое EAN и УСС, обеспечивает международную уникальность и согласованность в определении идентификационных кодов, присваиваемых конкретным предметам» (стр. III ГОСТ ИСО/МЭК 15420-2001). В Российской Федерации эти коды присваиваются Ассоциацией ЮНИСКАН/EAN Россия.

Каждому предприятию присвоен международный номер и выдано соответствующее свидетельство. Предприятие — член Ассоциации получает уникальные штриховые коды на свою продукцию, позволяющие идентифицировать изделия.

Наличие штрих-кода на изделии — показатель качества и гарантия исключения фальсификации. Пример этикетки со штрих-кодом приведен на рис. 6.2



Рис. 6.2. Пример этикетки со штрих-кодом (изделие Ф-2211)

6.12. ДОКУМЕНТАЦИЯ НА УЗО

Комплект технической документации на УЗО должен включать в себя:

1. Сертификат на соответствие ГОСТ Р 50807-95 (с 2002 г. необходим сертификат на соответствие ГОСТ Р 51326.1-99 и ГОСТ Р 51327.1-99).

В соответствии с Правилами по проведению сертификации в Российской Федерации, утвержденными постановлением Госстандарта России от 10.05.2000 №26 и зарегистрированными в Министерстве юстиции России 27.06.2000, регистрационный №2284, Система сертификации электрооборудования (ССЭ), действующая в рамках системы сертификации ГОСТ Р, предусматривает обязательную сертификацию УЗО — код позиции по ОК 005-93 (ОКП) — 342100.

2. Сертификат на соответствие Нормам государственной противопожарной службы МВД России НПБ 243-97.

В соответствии со ст. 33 Федерального закона «О пожарной безопасности» и в целях реализации постановления Правительства РФ «Об утверждении перечня товаров, подлежащих обязательной сертификации и перечня работ и услуг, подлежащих обязательной сертификации» от 13.08.97 №1013, УЗО включено в Перечень продукции, подлежащей обязательной сертификации в области пожарной безопасности в Российской Федерации под № 4.5.

3. Паспорт (руководство по эксплуатации) на УЗО с адресом и телефонами предприятия-изготовителя, штампом ОТК, датой изготовления, отметкой о продаже, указанием гарантийного срока.

Заводская сопроводительная техническая документация (технический паспорт или руководство по эксплуатации) и маркировка УЗО должны содержать следующие сведения о технических параметрах устройств:

- способ и место установки;
- число полюсов;
- номинальное напряжение U_n ,
- номинальный ток I_n ;
- номинальный отключающий дифференциальный ток (уставка) $I_{\Delta n}$;
- номинальный неотключающий дифференциальный ток $I_{\Delta n0}$,
- номинальное время отключения T_n ;

- номинальный условный ток короткого замыкания I_{nc} ;
- предельное значение сверхтока неотключения I_{nt} ;
- номинальная включающая и отключающая способность (коммутационная способность) I_m ;
- номинальная включающая и отключающая способность по дифференциальному току $I_{\Delta m}$;
- номинальный условный дифференциальный ток короткого замыкания $I_{\Delta c}$;
- рекомендуемые схемы включения УЗО в электроустановках зданий.

Органы энергетического надзора при рассмотрении проекта электроустановки обращают особое внимание на типы УЗО, заложенные проектом, и в случае несоответствия возвращают проектную документацию на переработку.

При приеме электроустановки инспектор Энергонадзора обязан убедиться, что действительно установлены УЗО, предусмотренные проектом и что на эти УЗО имеется вся необходимая техническая документация.

В противном случае электроустановка здания не принимается в эксплуатацию до установки УЗО, имеющих соответствующие вышеперечисленные сопроводительные документы.

Государственные стандарты ГОСТ Р 51326.1-99, ГОСТ Р 51327.1-99 устанавливают минимальный гарантийный срок работы УЗО — пять лет.

Изготовитель обязан в течение этого срока при соблюдении условий эксплуатации гарантировать надежную и безотказную работу УЗО.

6.13. ДОПОЛНИТЕЛЬНЫЕ УСТРОЙСТВА И ПРИНАДЛЕЖНОСТИ

6.13.1. Вспомогательные контакты

Фирмы-производители УЗО и автоматических выключателей выпускают в качестве аксессуаров для своих устройств модули вспомогательных контактов (блок-контакты). Эти контакты предназначены для переключения цепей автоматики и сигнализации — например, для включения сигнального устройства, оповещающего персонал или потребителя об отключении определенной цепи

Модуль вспомогательных контактов крепится к основному устройству с боковой стороны и механически блокируется с его спусковым устройством.

Как правило, модуль имеет 1-2 пары замыкающих или размыкающих контактов, позволяющих коммутировать ток до 6 А при напряжении до 220 В.

6.13.2. Дистанционный привод

Дистанционный привод предназначен для дистанционного управления УЗО — включения и отключения. Привод снабжен программным устройством, позволяющим задавать необходимые циклы управления УЗО — включение/отключение.

Привод крепится с боковой стороны УЗО и сопрягается с рукояткой взвода УЗО посредством грифа специальной формы.

6.13.3. Соединительные шины

Для ускорения и упрощения монтажа коммутационных устройств — УЗО, автоматических выключателей и др. в распределительных щитах в последнее время в мировой практике широко применяются специальные монтажные шины, часто называемые «гребенками».

Соединительные шины представляют собой стандартные медные монтажные рейки в форме гребенки, в пластмассовом кожухе, различной длины и конфигурации, расстояние между зубцами соответствует стандартным расстояниям между клеммами смонтированных в ряд согласно европейским стандартам коммутационных приборов (модуль 35 мм). Выпускаются модификации двух-, трех- и четырехполюсных соединительных шин сечением 10 и 16 мм².

6.14. СПЕЦИАЛЬНЫЕ ТИПЫ УЗО

Номинальный ток серийно выпускаемых УЗО, как правило, не превышает 125 А. Мощные электроустановки могут иметь гораздо большие номинальные токи нагрузки и, соответственно, довольно значительные сечения питающих проводников (кабелей).

Для осуществления защиты от токов утечки на землю в таких электроустановках необходимо применять специальные УЗО — с выносным дифференциальным трансформатором тока

Питающий кабель пропускается через окно трансформатора тока, сигнал с которого поступает на дифференциальное реле, управляющее силовым контактором соответствующей нагрузке мощности.

ГП ОПЗ МЭИ выпускает АСТРО*УЗО на большие токи нагрузки в комплекте: выносной дифференциальный трансформатор и дифференциальное реле. Технические параметры его приведены в табл. 6.4, габаритные и установочные размеры на рис. 6.3—6.4.

Таблица 6 4

№	Наименование	Номинальное значение
1	Номинальное напряжение U_n , В	220/380
2	Номинальный ток нагрузки дифференциального реле I_n , А	25
3	Номинальный отключающий дифференциальный ток $I_{\Delta n}$, мА	300,500* ¹
4	Номинальный неотключающий дифференциальный ток $I_{\Delta no}$	0,5 $I_{\Delta n}$
5	Время отключения при номинальном дифференциальном токе (без учета времени срабатывания контактора) T_n , не более, мс	30
6	Диаметр окна выносного дифференциального трансформатора, мм	60
7	Диапазон рабочих температур, °С	-25 - 40
8	Максимальное сечение подключаемых проводников к дифференциальному реле, мм ²	25
9	Срок службы - электрических циклов, не менее	10 000
	- механических циклов, не менее	10 000

*) — в зависимости от модификации

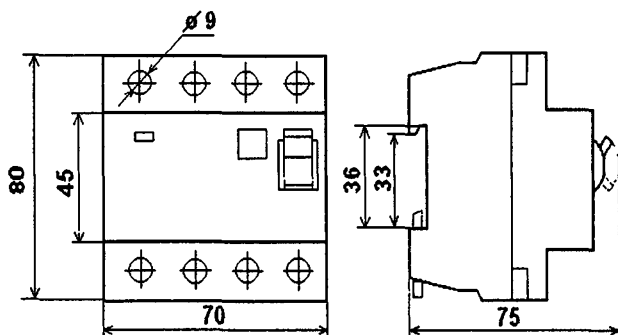


Рис. 6.3. Габаритные и установочные размеры дифференциального реле

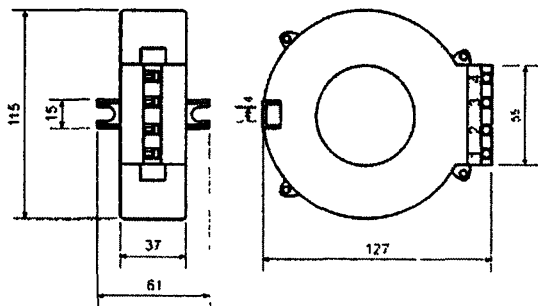


Рис. 6.4. Габаритные и установочные размеры выносного дифференциального трансформатора

АСТРО*УЗО на большие токи применяются в одно- и трехфазных сетях. На рис. 6.5. приведен пример схемы подключения такого УЗО в трехфазной сети в комплекте с четырехполюсным контактором.

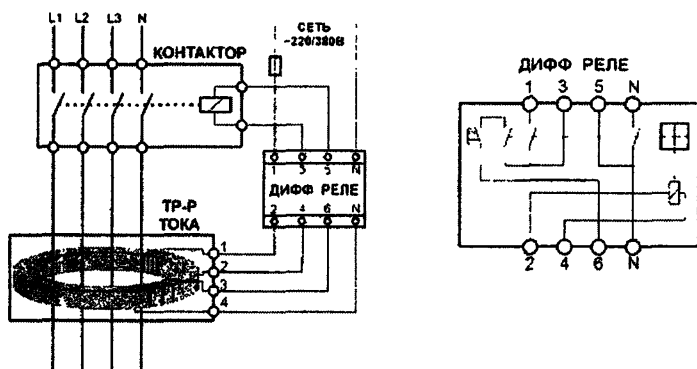


Рис. 6.5. Схема подключения с четырехполюсным контактором

Большое значение имеет правильный выбор силового контактора как элемента УЗО, обеспечивающего отключение нагрузки

Характеристики контакторов должны быть согласованы с параметрами электроустановки (см. раздел 7).

Важной характеристикой контакторов является допустимая номинальная мощность нагрузки (или номинальный рабочий ток), определяемая категорией электроприемника

Ниже приводятся нормальные режимы применения низковольтной аппаратуры распределения и управления переменного тока по ГОСТ Р 50030.1-92 «Низковольтная аппаратура распределения и управления. Ч.1. Общие требования» (табл. 6.5).

Таблица 6.5

Режим (категория)	Типичные области применения
АС-1	Неиндуктивные или слабо индуктивные нагрузки, печи сопротивления.
АС-2	Электродвигатель с фазным ротором: пуск, отключение
АС-3	Электродвигатель с короткозамкнутым ротором: пуск, отключение.
АС-4	Электродвигатель с короткозамкнутым ротором. пуск, торможение противовключением, толчковый режим.
АС-5а	Управление разрядными электролампами
АС-5b	Управление лампами накаливания.
АС-6а	Управление трансформаторами.
АС-6b	Управление батареями конденсаторов
АС-7а	Слабо индуктивные нагрузки в бытовых и аналогичных секторах
АС-7b	Двигатели в бытовом секторе.
АС-8а	Управление двигателями герметичных компрессоров холодильников с ручным взводом расцепителей перегрузки.
АС-8b	Управление двигателями герметичных компрессоров холодильников с автоматическим взводом расцепителей перегрузки
АС-12	Управление омическими и статическими изолированными нагрузками посредством оптронов
АС-13	Управление статическими изолированными нагрузками посредством трансформаторов
АС-14	Управление слабыми электромагнитными нагрузками
АС-15	Управление электромагнитными нагрузками
АС-20	Соединение и разъединение при нулевой нагрузке
АС-21	Управление омическими нагрузками, в том числе при умеренных перегрузках.
АС-22	Управление смешанными омическими и индуктивными нагрузками, в том числе при умеренных перегрузках
АС-23	Управление двигателями и другими сильно индуктивными нагрузками.

7. КООРДИНАЦИЯ ЗАЩИТНЫХ УСТРОЙСТВ ЭЛЕКТРОУСТАНОВКИ

7.1. ЗАЩИТА ЭЛЕКТРОУСТАНОВКИ

Электроустановка должна быть защищена одним или несколькими устройствами автоматического отключения в случае появления сверхтоков (перегрузки, короткие замыкания) или недопустимых токов утечки.

Устройства защиты должны выбираться с учетом параметров электроустановки, ожидаемых токов короткого замыкания, характеристик нагрузки, условий прокладки и тепловых характеристик проводников.

Нормами МЭК 364-5-53, положенными в основу ГОСТ Р 50571.ХХ, находящегося на стадии утверждения, определены требования к выбору аппаратов защиты от сверхтоков и УЗО.

Кривая времятоковой характеристики, соответствующая допустимой тепловой нагрузке защищаемой электропроводки, должна лежать выше зоны времятоковой характеристики устройства защиты для всех возможных токов КЗ между минимальным и максимальным значениями.

Для времени срабатывания аппарата не более 0,1 секунды кривая допустимых значений I^2t (интеграла Джоуля) электропроводки должна лежать выше кривой I^2t защитного устройства, т.к. кривая характеристики I^2t устройства защиты характеризует максимальные рабочие значения I^2t как функцию ожидаемого тока КЗ при установленных условиях эксплуатации.

Время отключения полного тока КЗ в любой точке цепи не должно превышать времени, в течение которого температура проводников достигает допустимого предела.

Для короткого замыкания не более 5 секунд время t , в течение которого превышение температуры проводников от наибольшего значения допустимой температуры в нормальном режиме до предельно допустимой температуры в режиме КЗ, может быть приблизительно вычислено по формуле:

$$\sqrt{t} = K \frac{S}{I},$$

где:

t — продолжительность, с ;

S — сечение проводника, мм² ;

I — действующее значение тока КЗ, А ;

$K = 115$ — для медных проводников с поливинилхлоридной изоляцией;

$K = 135$ — для медных проводников с резиновой изоляцией (в т.ч. с изоляцией из бутиловой резины и этиленпропиленовой резины), с изоляцией из сшитого полиэтилена;

$K = 74$ — для алюминиевых проводников с поливинилхлоридной изоляцией,

$K = 87$ — для алюминиевых проводников с резиновой изоляцией (в т.ч. с изоляцией из бутиловой резины и этиленпропиленовой резины), с изоляцией из сшитого полиэтилена;

$K = 115$ — для соединений медных проводников, выполняемых пайкой, что соответствует температуре 160 °С.

Значения предельно допустимых температур нагрева проводников при КЗ приведены в ПУЭ.

Вышеуказанная формула может быть представлена в виде

$$I^2 t = K^2 \cdot S^2$$

Значение $I^2 t$ должно указываться предприятиями-изготовителями как технический параметр изделия.

На практике проверка вышеуказанных условий требует только расчета максимальных и минимальных ожидаемых токов короткого замыкания.

Рассмотренный принцип выбора защиты от КЗ проиллюстрирован рис. 7.1 и 7.2.

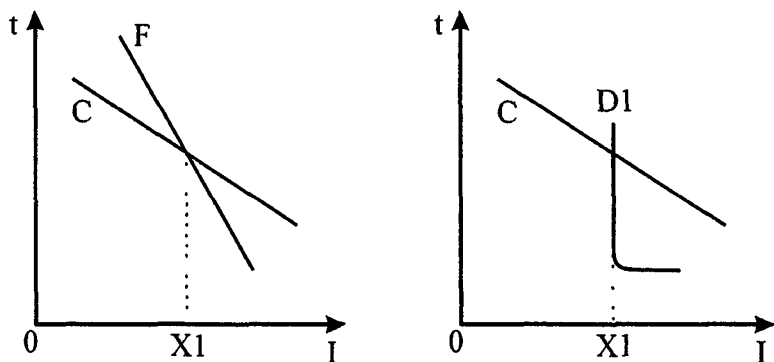


Рис. 7.1. Кривые времятоковой характеристики устройств защиты и электропроводки (а — для плавких предохранителей; б — для автоматических выключателей)

C — кривая времятоковой характеристики, соответствующая допустимой тепловой нагрузке защищаемой электропроводки;

D_1 — кривая срабатывания автоматического выключателя;

F — кривая срабатывания плавкого предохранителя (верхний предел зоны срабатывания);

X_1 — минимальный ток КЗ, при котором обеспечивается защита устройством защиты от тока КЗ

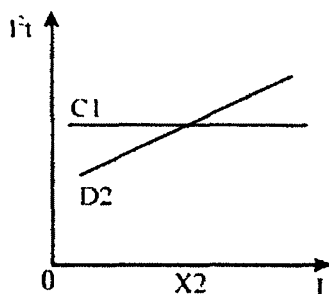


Рис. 7.2. Характеристики автоматического выключателя и электропроводки

C_1 — кривая характеристики допустимого Pt защищаемого проводника;

D_2 — Pt — характеристика автоматического выключателя,

X_2 — максимальный ток КЗ, при котором обеспечивается защита автоматическим выключателем.

7.2. ВЫБОР АВТОМАТИЧЕСКИХ ВЫКЛЮЧАТЕЛЕЙ И ПРЕДОХРАНИТЕЛЕЙ

В данном разделе приведены сведения из стандарта ГОСТ Р 50030.2-94, определяющие принципы координации автоматических выключателей с автономными плавкими предохранителями, включенными в одну цепь.

При правильно рассчитанной системе координации отключающих устройств предполагается, что при любых значениях сверхтока вплоть до номинальной предельной наибольшей отключающей способности I_{cu} отключение производит только автоматический выключатель.

На практике действительны такие соображения:

— если значение ожидаемого аварийного тока в данной точке системы ниже I_{cu} , можно предположить, что включение в цепь одного или нескольких плавких предохранителей обусловлено требованиями, не связанными с резервной защитой;

— если значение тока координации I_B (предельное значение тока, выше которого при последовательном соединении двух аппаратов защиты от сверхтоков один защитный аппарат обеспечивает резервную защиту второго) слишком мало, возникает опасность потери селективности;

— если значение ожидаемого аварийного тока в данной точке системы выше I_{cu} , следует так подобрать один или несколько плавких предохранителей, чтобы обеспечить $I_B \leq I_{cu}$.

Определение тока координации и соответствие требованиям $I_B \leq I_{cu}$ следует проверять путем сопоставления рабочих характеристик автоматического выключателя и плавкого предохранителя.

Пригодность комбинации можно оценить, рассмотрев рабочую характеристику I^2t плавкого предохранителя в диапазоне от I_{cu} до ожидаемого тока короткого замыкания в предполагаемой области применения, но не выше наибольшей отключающей способности комбинации. Это значение не должно превышать I^2t автоматического выключателя при его номинальной наибольшей отключающей способности. Вышесказанное иллюстрирует рис.7.3.

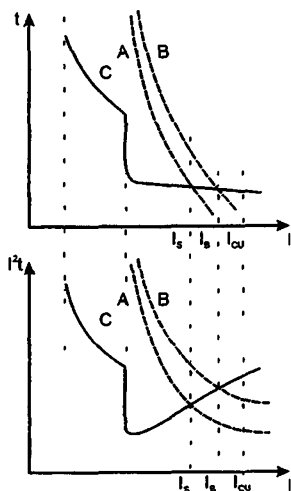


Рис. 7.3. Характеристики плавкого предохранителя и автоматического выключателя

- I — ожидаемый ток короткого замыкания,
 I_S — предельный ток селективности,
 I_B — ток координации,
 I_{cu} — номинальная предельная наибольшая отключающая способность автоматического выключателя,
 А — преддуговая характеристика плавкого предохранителя,
 В — рабочая характеристика плавкого предохранителя,
 С — рабочая характеристика автоматического выключателя.
Примечание: А считают нижним пределом, В и С рассматривают как верхние пределы.

7.3. РАСЧЕТ МАКСИМАЛЬНОГО И МИНИМАЛЬНОГО ОЖИДАЕМОГО ТОКА КОРОТКОГО ЗАМЫКАНИЯ

Максимальный ожидаемый ток короткого замыкания — это ток на линейных зажимах устройства защиты от короткого замыкания, который может быть рассчитан, когда известны параметры сети питания и параметры электроустановки со стороны питания до места установки устройства защиты.

Минимальный ожидаемый ток короткого замыкания — это ток, соответствующий короткому замыканию в самой отдаленной точ-

ке защищаемой цепи, при коротком замыкании между фазой и нейтралью или, если нейтраль не распределена, между фазами. В случае питания установки от нескольких источников рассматривается только один источник, имеющий максимальное внутреннее полное сопротивление.

При отсутствии достаточно определенной информации для расчета минимальных токов короткого замыкания могут быть сделаны следующие упрощающие допущения:

— принимается, что сопротивление электропроводки увеличено на 50% по отношению к его значению при 20°C из-за нагрева проводников током короткого замыкания;

— если полное сопротивление цепи со стороны источника питания неизвестно, то принимается, что напряжение источника питания снижено до 80 % номинального напряжения.

Расчет минимального тока КЗ производится по следующим формулам.

Для трехфазных цепей с нераспределенной нейтралью (КЗ между фазами):

$$I = \frac{0,8U}{1,5 \cdot \rho \cdot 2 \cdot L / S},$$

где:

I — ожидаемый ток короткого замыкания, А;

U — линейное напряжение источника питания, В,

ρ — электрическое удельное сопротивление жилы кабеля, Ом мм²/м, при 20°C;

L — длина защищаемой проводки, м;

S — площадь поперечного сечения жилы кабеля, мм²

Для трехфазных цепей с распределенной нейтралью с уменьшенным или неуменьшенным поперечным сечением (КЗ между фазой и нейтралью):

$$I = \frac{0,8U_0}{1,5 \cdot \rho \cdot (1 + m) \cdot L / S},$$

где:

U_0 — номинальное напряжение источника питания между фазой и нейтралью, В;

m — отношение между сопротивлением нейтрального проводника и сопротивлением фазного проводника (или отношение между

площадь поперечного сечения фазного проводника и площадью поперечного сечения нейтрального проводника, если они сделаны из одного и того же материала — меди или алюминия).

Примечание: ρ принимается 0,018 для меди и 0,027 для алюминия, для проводников с площадью поперечного сечения выше 95 мм² должно учитываться реактивное сопротивление; коэффициент 1,5 учитывает увеличение сопротивления проводников вследствие превышения температуры

Расчетные токи короткого замыкания используют для определения требуемой отключающей способности устройства защиты при коротком замыкании.

По минимальному току короткого замыкания выбирают ток мгновенного отключения автоматического выключателя, который должен быть не менее расчетного минимального тока короткого замыкания.

Рабочие условия могут, однако, потребовать выбора устройства защиты по наибольшей отключающей способности при КЗ, например, если устройство располагается на главном вводе электроустановки.

Кафедрой «Электрические станции» (<http://es.mpei.ac.ru>) МЭИ под руководством к.т.н. Ю.П. Гусева разработаны компьютерные программы для расчета токов коротких замыканий в электроустановках переменного тока напряжением до и более 1 кВ, в системах оперативного постоянного тока, переходных процессов в узлах нагрузки с асинхронными двигателями и другие программы для проектирования и эксплуатации различных электроустановок.

Программы используются ведущими проектными институтами России, СНГ и Прибалтики и во многих энергосистемах.

«*GUEXP*ERT» Расчет коротких замыканий в электроустановках переменного тока напряжением до 1 кВ в соответствии с ГОСТ Р 50270-92 и ГОСТ 28895-91 (МЭК 949-88). Вычисляются токи, напряжения, температуры кабелей, при симметричных и несимметричных металлических и дуговых коротких замыканиях с учетом подпитки от асинхронных двигателей (рис.7.4).

«*GUSELECT*» Построение карт селективности защитных аппаратов сетей переменного тока напряжением 0,4 кВ. В единой системе координат строятся времятоковые характеристики зависимых расцепителей автоматических выключателей, пусковые токи асинхронных двигателей и предельные характеристики термической стойкости и невозгораемости кабелей (рис.7.5)

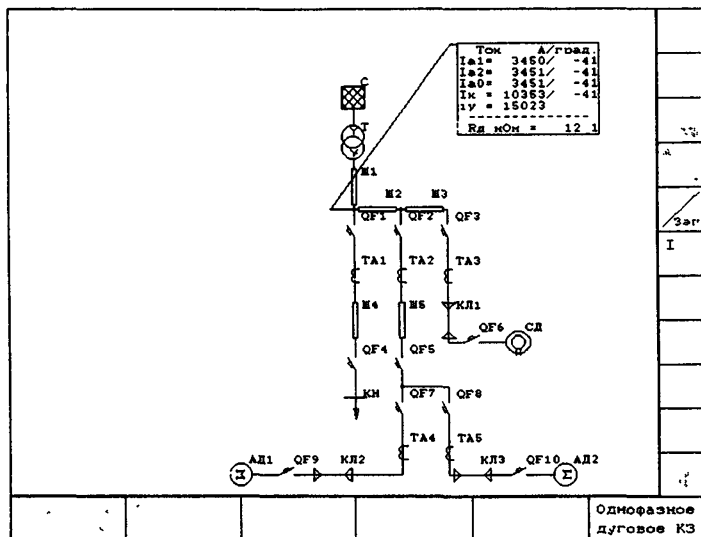


Рис. 7.4. Пример расчетной схемы из программы «GUEXPERT»

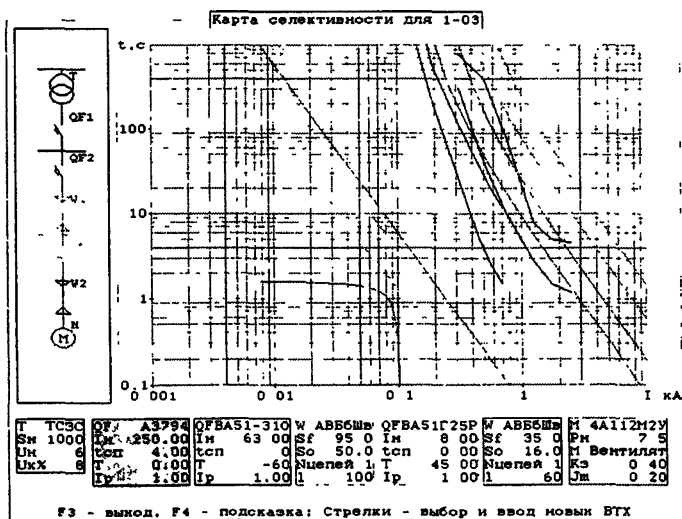


Рис. 7.5. Пример расчета из программы «GUSELECT»

7.4. ЗАЩИТА ОТ ТОКОВ ПЕРЕГРУЗКИ

УЗО должно быть защищено от токов перегрузки во избежание превышения температуры элементов устройства допустимых значений.

ГОСТ Р 50571.5-94 «Электроустановки зданий. Часть 4. Требования по обеспечению безопасности. Защита от сверхтока» предъявляет следующие требования к защитным устройствам

п. 433.2. Согласованность проводников и защитных устройств

Рабочая характеристика любого защитного устройства, защищающего кабель от перегрузки, должна отвечать условиям:

$$\begin{aligned} I_n &\leq I_n \leq I_z; \\ I_2 &\leq 1,45 I_z, \end{aligned}$$

где:

I_n — рабочий ток цепи;

I_z — допустимый длительный ток кабеля;

I_n — номинальный ток устройства защиты (для устройства защиты с регулируемыми характеристиками номинальным током I_n является ток выбранной установки);

I_2 — ток, обеспечивающий надежное срабатывание устройства защиты, практически I_2 принимают равным:

— току срабатывания при заданном времени срабатывания для автоматических выключателей;

— току плавления плавкой вставки при заданном времени срабатывания для предохранителей.

Примечание. В определенных случаях во избежание непредусмотренного срабатывания защиты следует учесть пиковые значения токов нагрузки. В случае циклической нагрузки значения I_n и I_z выбирают на основе значений I_n и I_z для термически эквивалентной постоянной нагрузки.

7.5. ЗАЩИТА УЗО

УЗО, как элемент электрической цепи, должно быть защищено от перегрузки и тока короткого замыкания последовательным защитным устройством (ПЗУ)

ГОСТ 50571.5-94 определяет в п. 433:

«Устройства защиты должны отключать любой ток перегрузки, протекающий по проводникам, раньше, чем такой ток мог бы вызвать повышение температуры проводников, опасное для изоляции, соединений, зажимов или среды, окружающей проводники»

ПУЭ (7-е издание, п. 7.1 76).

«...Не допускается использовать УЗО в групповых линиях, не имеющих защиты от сверхтока, без дополнительного аппарата, обеспечивающего эту защиту.

При использовании УЗО, не имеющих защиты от сверхтока, необходима их расчетная проверка в режимах сверхтока с учетом защитных характеристик вышестоящего аппарата, обеспечивающего защиту от сверхтока».

ГОСТ Р 50807-95.

п. 2 4.8. Устройство защиты от короткого замыкания, указанное изготовителем, которое должно быть установлено последовательно с УЗО с целью защиты от токов короткого замыкания

п. 4.3.1. Устройство защиты от коротких замыканий предназначено для обеспечения достаточной защиты УЗО от воздействия токов короткого замыкания, не превосходящих значений номинального условного тока короткого замыкания I_{nc} и номинального условного дифференциального тока короткого замыкания $I_{\Delta c}$.

Изготовитель УЗО должен указать следующие характеристики устройства защиты от коротких замыканий:

- а) максимальное значение пропускаемой величины I^2t ,
- б) максимальное значение пропускаемого пикового тока I_p .

Если изготовитель не указывает эти значения для УЗО, то минимальные значения берутся в зависимости от условного тока короткого замыкания из табл. 4.1.

Любое устройство защиты от коротких замыканий, которое отвечает требованиям, установленным соответствующим стандартом и обладающее характеристиками п. а) и п. б), не превышающими значений, указанных изготовителем для УЗО, может использоваться для защиты УЗО.

ГОСТ Р 51326.1-99:

п. 9.11.2. УЗО должно быть защищено от короткого замыкания посредством автоматических выключателей или предохранителей согласно требованиям соответствующих стандартов серии ГОСТ Р 50571.

п. 9 11.2.1. ПЗУ может быть автоматическим выключателем или плавким предохранителем, имеющим интеграл Джоуля I^2t и пиковый ток I_p , не превосходящий способности выдерживать I^2t и I_p , установленные для УЗО изготовителем.

Соответствие параметров УЗО условиям эксплуатации установки по номинальной включающей и отключающей способности по дифференциальному току определяется при проектировании путем расчета значения тока короткого замыкания на землю в данной электроустановке

Проверка соответствия УЗО наиболее важному параметру — условному расчетному току короткого замыкания осуществляется соответствующим расчетом тока короткого замыкания в данной электроустановке

Во всех случаях применения УЗО его параметры должны соответствовать максимальным токам нагрузки и токам короткого замыкания.

Схема включения УЗО должна предусматривать последовательное защитное устройство (автоматический выключатель, плавкая вставка), обеспечивающее защиту от сверхтоков.

Номинальный ток нагрузки УЗО должен быть равен или на ступень выше номинального тока последовательного защитного устройства.

Российский стандарт ГОСТ Р 50345-99 «Автоматические выключатели для защиты от сверхтоков бытового и аналогичного назначения» классифицирует автоматические выключатели по току мгновенного расцепления: типы В, С и D

Времятоковые рабочие характеристики автоматических выключателей типов В, С и D приведены на рис 7.6.

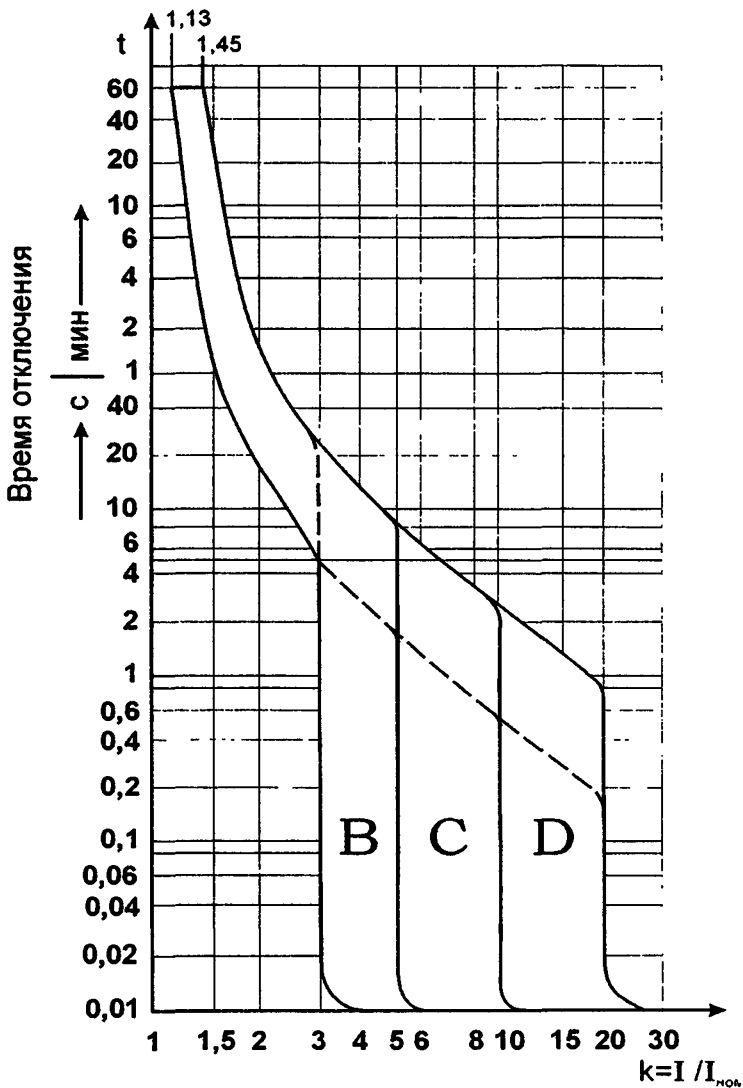


Рис. 7.6. Времятоковые рабочие характеристики автоматических выключателей типов В, С и D

8. ПРОЕКТИРОВАНИЕ ЭЛЕКТРОУСТАНОВОК С ПРИМЕНЕНИЕМ УЗО

8.1. ОБЩИЕ ТРЕБОВАНИЯ

Задачей проектных организаций, осуществляющих проектирование электроустановок зданий, предприятий Энергосбыта и органов Госэнергонадзора, выдающих технические условия на присоединение и разрешение на ввод в эксплуатацию объектов жилищно-гражданского назначения, является проектирование, разработка и согласование проектных решений в соответствии с требованиями действующих норм.

Основным нормативным документом являются Правила устройства электроустановок (ПУЭ). ПУЭ нового — 7-го издания выпускаются и вводятся в действие отдельными разделами и главами по мере выполнения работ по их пересмотру, согласованию и утверждению.

В 1999 г. утверждены Минтопэнерго России некоторые разделы ПУЭ 7-го изд. — разд. 6 «Электрическое освещение» и разд. 7 «Электрооборудование специальных установок» (гл. 7.1 и гл. 7.2). С 1 июля 2000 г. утратили силу соответствующие разделы ПУЭ 6-го изд.

В 2002 г. утверждены раздел 1 «Общие правила» (гл. 1.1, 1.2, 1.7, 1.9) и главы 7.5, 7.6, 7.10. Эти разделы вводятся в действие с 01.01.03.

С 01.01.03 утрачивают силу главы 1.1, 1.2, 1.7, 1.9, 7.5, 7.6 и 7.10 Правил устройства электроустановок шестого издания.

В настоящее время в российской системе нормативных документов в области электротехники имеет место серьезная проблема. Как выше указывалось, основным нормативным документом являются ПУЭ — документ, свод правил, разрабатываемый и утверждаемый министерством энергетики. В то же время Госстандарт России выпускает стандарты, также регламентирующие требования к устройству электроустановок. Теоретически, в силу приоритета государственных стандартов, имеющих силу закона, ПУЭ, являясь ведомственным документом, должны учитывать и включать в себя все требования стандартов. Однако в реальной жизни подобная задача в силу ряда причин невыполнима.

В свое время с подобной проблемой столкнулась немецкая электротехника. В итоге там было принято решение о передаче всей полноты прав и полномочий в области разработки и контроля выполнения электротехнических норм подконтрольной государству организации — Союзу немецких электротехников — Verband Deutscher Elektrotechniker (VDE), основанному в 1893 году. В переходный период с 1979 по 1984 годы нормативные документы VDE, являвшиеся одновременно и государственными стандартами, имели двойное обозначение — DIN VDE. Аналогичный процесс произошел в Австрии, где электротехнические нормативные документы выпускаются Союзом австрийских электротехников — OVE, и в других странах.

Специфика проектирования, связанная с применением УЗО, определяется сравнительной новизной применения этих устройств в нашей стране и недостаточностью нормативной базы по их применению, восполняемой в определенной степени материалами настоящего Пособия.

При проектировании электроустановок с применением УЗО наиболее существенное значение имеют следующие аспекты:

- анализ проектируемого объекта по условиям обеспечения необходимого уровня электробезопасности;
- выбор схемных решений,
- выбор места установки в соответствии с назначением УЗО,
- выбор типа и параметров УЗО,
- обеспечение селективности действия УЗО,
- рассмотрение особенностей работы УЗО в электроустановках при использовании различных систем заземления

Выбор УЗО для применения в конкретной электроустановке должен осуществляться на стадии проектирования. По причине сравнительно недавнего начала широкого применения УЗО в нашей стране, в реальных условиях часто возникает ситуация, когда необходимо произвести выбор устройств для уже эксплуатируемой или смонтированной электроустановки.

В этом случае выбор УЗО должен осуществляться по программе, приведенной в табл. 8 1.

Таблица 8.1

Этапы выбора	Содержание	Главы Пособия
Анализ схемы электроустановки здания с целью обеспечения электробезопасности	Характеристика электроустановки Система заземления. Категории нагрузки Меры безопасности	2, 3
Анализ работы электроустановки в нормальном и аварийном режимах	Расчет токов нагрузки в цепях Расчет токов короткого замыкания.	7, П 2
Выбор типов защитных аппаратов с учетом условий эксплуатации	Технические параметры аппаратов защиты, включая УЗО Температурный режим Климатическое исполнение	4 - 6, 10, 11
Координация защитных устройств	Времятоковые характеристики защитных устройств	7
Селективность работы	Анализ схемы по условиям обеспечения селективности действия УЗО	8
Документация на УЗО	Наличие всех сертификатов Наличие технического паспорта, руководства по эксплуатации с указанием технических параметров, гарантийного обязательства и др	6

8.2. НОРМАТИВНАЯ БАЗА ПРИМЕНЕНИЯ УЗО

8.2.1. Требования ПУЭ и стандартов по применению УЗО в электроустановках

Необходимость применения УЗО определяется проектной организацией по условиям обеспечения электро- и пожаробезопасности с учетом требований заказчика и в соответствии с действующими стандартами и нормативными документами.

Применение УЗО нормируется нормативными документами — в первую очередь новыми разделами ПУЭ 7-го издания:

п. 7.1.50. ...Для дополнительной защиты от прямого прикосновения в электроустановках напряжением до 1 кВ при наличии требований других глав ПУЭ следует применять устройства защитного отключения (УЗО) с номинальным отключающим дифференциальным током не более 30 мА

п. 1.7.58. Питание электроустановок напряжением до 1 кВ переменного тока от источника с изолированной нейтралью с применением системы IT следует выполнять, как правило, при недопустимости перерыва питания при первом замыкании на землю или на открытые проводящие части, связанные с системой уравнивания потенциалов. В таких электроустановках для защиты при косвенном прикосновении при первом замыкании на землю должно быть выполнено защитное заземление в сочетании с контролем изоляции сети или применены УЗО с номинальным отключающим дифференциальным током не более 30 мА.

п. 1.7.80. ...В случае необходимости применения УЗО для защиты отдельных электроприемников, получающих питание от системы TN-C, защитный РЕ-проводник электроприемника должен быть подключен к PEN-проводнику цепи, питающей электроприемник, до защитно-коммутационного аппарата.

п. 1.7.59. Питание электроустановок напряжением до 1 кВ от источника с глухозаземленной нейтралью и с заземлением открытых проводящих частей при помощи заземлителя, не присоединенного к нейтрали (система TT), допускается только в тех случаях, когда условия электробезопасности в системе TN не могут быть обеспечены. Для защиты при косвенном прикосновении в таких электроустановках должно быть выполнено автоматическое отключение питания с обязательным применением УЗО. При этом должно быть соблюдено условие: $R_a I_a \leq 50$ В, где I_a — ток срабатывания защитного устройства, R_a — суммарное сопротивление заземлителя и заземляющего проводника, при применении УЗО для защиты нескольких электроприемников — заземляющего проводника наиболее удаленного электроприемника.

п. 1.7.151. Для дополнительной защиты от прямого прикосновения и при косвенном прикосновении штепсельные розетки с номинальным током не более 20 А наружной установки, а также внутренней установки, но к которым могут быть подключены переносные электроприемники, используемые вне зданий либо в помещениях с повышенной опасностью и особо опасных, должны быть защищены устройствами защитного отключения с номинальным отключающим током не более 30 мА. Допускается применение ручного электроинструмента, оборудованного УЗО-вилками.

п. 1.7.159. В случае питания передвижной электроустановки от стационарного источника питания для защиты при косвенном прикосновении...должно быть применено устройство защитного отключения, реагирующее на дифференциальный ток

п. 1.7.160. В точке подключения передвижной электроустановки к источнику питания должно быть установлено устройство защиты от сверхтоков и УЗО, реагирующее на дифференциальный ток, номинальный отключающий дифференциальный ток которого должен быть на 1-2 ступени больше соответствующего тока УЗО, установленного на вводе в передвижную электроустановку.

п. 6.1.16. В помещениях с повышенной опасностью и особо опасных допускается напряжение до 220 В для светильников, в этом случае должно быть предусмотрено ... защитное отключение линии при токе утечки до 30 мА.

п. 6.1.49. Для установок наружного освещения: освещения фасадов зданий, монументов и тому подобное, наружной световой рекламы, и указателей в сетях TN-S или TN-C-S рекомендуется установка УЗО с током срабатывания до 30 мА, при этом фоновое значение токов утечки должно быть по крайней мере в 3 раза меньше уставки срабатывания УЗО по дифференциальному току.

п. 6.4.18. Установки световой рекламы, архитектурного освещения зданий следует, как правило, питать по самостоятельным линиям — распределительным или от сети зданий. ... Для линии должна предусматриваться защита от сверхтока и токов утечки (УЗО).

п. 7.1.48. ...В ваннных комнатах квартир и номеров гостиниц допускается установка штепсельных розеток в зоне 3 по ГОСТ Р 50571.11.

п. 7.1.50. ...Для дополнительной защиты от прямого прикосновения в электроустановках напряжением до 1 кВ при наличии требований других глав ПУЭ следует применять устройства защитного отключения (УЗО) с номинальным отключающим дифференциальным током не более 30 мА

7.1.79. В групповых сетях, питающих штепсельные розетки, следует применять УЗО с номинальным током срабатывания не более 30 мА.

Допускается присоединение к одному УЗО нескольких групповых линий через отдельные автоматические выключатели (предохранители).

Установка УЗО в линиях, питающих стационарное оборудование и светильники, а также в общих осветительных сетях, как правило, не требуется.

п. 7.1.82. *Обязательной является установка УЗО с номинальным током срабатывания не более 30 мА для групповых линий, питающих розеточные сети, находящиеся вне помещений и в помещениях особо опасных и с повышенной опасностью, например, в зоне 3 — ванных и душевых помещений квартир и номеров гостиниц.*

п. 7.1.81. Установка УЗО запрещается для электроприемников, отключение которых может привести к ситуациям, опасным для потребителей (отключению пожарной сигнализации и т.п.).

В соответствии с действующими стандартами *применение УЗО обязательно*

— для групповых линий, питающих электроприемники наружной установки (ГОСТ Р 50571.8-94);

— для мобильных (инвентарных зданий из металла или с металлическим каркасом) (ГОСТ Р 50669-94);

— для защиты штепсельных розеток ванных и душевых помещений (ГОСТ Р 50571.11-96),

— для защиты штепсельных розеток строительных площадок (ГОСТ Р 50571.23-2000),

— для защиты от пожара (ГОСТ Р 50571.17-2000).

Кроме того, ряд документов в отдельных случаях *рекомендует применение УЗО как дополнительное средство защиты от электропоражения при косвенном прикосновении* (Прил. 5).

Во Временных указаниях по применению УЗО в электроустановках жилых зданий. (И. п. от 29.04.97 №42-6/9-ЭТ, п. 1.10), действующих до выхода новой редакции ПУЭ, указывается, что использование УЗО для объектов действующего жилого фонда с двухпроводными сетями, где электроприемники не имеют защитного заземления, является эффективным средством для повышения электробезопасности.

В таких сетях (типа TN-C) при замыкании на корпус УЗО срабатывает только при появлении тока утечки, т.е. при прямом прикосновении человека к корпусу, на который произошло замыкание с фазного проводника. Это означает, что при пробое на корпус, не

имеющий в таких сетях соединения с защитным проводником (который отсутствует), УЗО не отключает электроустановку от сети и корпус остается под напряжением, однако при возникновении цепи «корпус — человек — земля», т.е. при прикосновении человека УЗО срабатывает и отключает сеть, осуществляя защиту человека.

Решение об установке УЗО должно приниматься в каждом конкретном случае после получения объективных данных о состоянии электропроводок и приведения оборудования в исправное состояние

В особо опасных помещениях, для ответственных и конечных потребителей дополнительно применяются УЗО, встроенные в розеточные блоки.

Для переносных электроприборов и электроинструмента рекомендуется использовать УЗО-розетки и УЗО-вилки, входящие в комплект электроприборов, или в виде шнура-удлинителя.

Не допускается применение УЗО в группах электроустановок, питающих части электроустановки, внезапное отключение которых может привести по технологическим причинам к возникновению ситуаций, опасных для пользователей и обслуживающего персонала, к отключению пожарной сигнализации и т.п.

8.2.2. Требования ПУЭ по применению УЗО для защиты переносных электроприемников

Электроприемники, которые могут находиться в руках человека в процессе их эксплуатации, отнесены к категории «переносных» Это, в первую очередь, ручной электроинструмент, переносные бытовые электроприборы, переносная радиоэлектронная радиоаппаратура и т.п.

В зависимости от категории помещения по уровню опасности поражения людей электрическим током для защиты при косвенном прикосновении в цепях, питающих переносные электроприемники, могут быть применены автоматическое отключение питания, защитное электрическое разделение цепей, сверхнизкое напряжение, двойная изоляция.

В ПУЭ 7-го издания имеются следующие указания по защите переносных электроприемников:

п 1.7.151. Для дополнительной защиты от прямого прикосновения и при косвенном прикосновении штепсельные розетки с номи-

нальным током не более 20 А наружной установки, а также внутренней установки, но к которым могут быть подключены переносные электроприемники, используемые вне зданий, либо в помещениях с повышенной опасностью и особо опасных, должны быть защищены УЗО с номинальным дифференциальным отключающим током не более 30 мА. Допускается применение ручного электроинструмента, оборудованного УЗО-вилками.

п. 1.7.153. УЗО защиты розеточных цепей рекомендуется размещать в распределительных (групповых, квартирных) щитках.

Допускается применять УЗО-вилки.

8.2.3. Требования ПУЭ по применению УЗО в передвижных электроустановках

Системы электроснабжения передвижных электроустановок отличаются большой спецификой.

Передвижные электроустановки могут получать питание от стационарных или автономных передвижных источников электроэнергии.

В ПУЭ 7-го издания имеются следующие указания по применению УЗО в передвижных электроустановках.

п. 1.7.157. Питание от стационарной электрической сети должно, как правило, выполняться от источника с глухозаземленной нейтралью с применением систем TN-S или TN-C-S. Объединение функций нулевого защитного проводника PE и нулевого рабочего проводника N в одном общем проводнике PEN внутри передвижной электроустановки не допускается. Разделение PEN-проводника питающей линии на PE и N-проводники должно быть выполнено в точке подключения установки к источнику питания.

При питании от автономного передвижного источника его нейтраль, как правило, должна быть изолирована.

п. 1.7.159. В случае питания передвижной электроустановки от стационарного источника питания для защиты при косвенном прикосновении должно быть выполнено автоматическое отключение питания в соответствии с п. 1.7.79 ПУЭ с применением устройств защиты от сверхтоков. При этом времена отключения, приведенные в табл.8.2. (табл. 1.7.1 ПУЭ), должны быть уменьшены вдвое либо дополнительно к устройству защиты от сверхтоков должно быть применено УЗО, реагирующее на дифференциальный ток.

Таблица 8.2

Номинальное фазное напряжение U_{ϕ} , В	Время отключения, с
127	0,8
220	0,4
380	0,2
более 380	0,1

п. 1.7.160. В точке подключения передвижной электроустановки к источнику питания должно быть установлено устройство защиты от сверхтоков и УЗО, реагирующее на дифференциальный ток, номинальный отключающий дифференциальный ток которого должен быть на 1-2 ступени больше соответствующего тока УЗО, установленного на вводе в передвижную электроустановку.

п. 1.7.161. При применении автоматического отключения питания в системе ИТ для защиты при косвенном прикосновении должны быть выполнены:

защитное заземление в сочетании с непрерывным контролем изоляции, действующим на сигнал;

автоматическое отключение питания, обеспечивающее время отключения при двухфазном замыкании на открытые проводящие части в соответствии с табл.8.3 (табл.1.7.10 ПУЭ).

Таблица 8.3

Номинальное линейное напряжение U , В	Время отключения, с
220	0,4
380	0,2
660	0,06
более 660	0,02

Для обеспечения автоматического отключения питания должно быть применено: устройство защиты от сверхтоков в сочетании с УЗО, реагирующим на дифференциальный ток, или устройствами непрерывного контроля изоляции, действующим на отключение.

8.2.4. Требования ПУЭ по применению УЗО в электроустановках помещений для содержания животных

Правила устройства электроустановок в новом 7-ом издании (пп. 1.7.171-1.7.177) выдвигают высокие требования по обеспечению условий электробезопасности в электроустановках помещений для содержания животных. Это объясняется неблагоприятными по условиям электробезопасности условиями эксплуатации таких электроустановок, а также большей чувствительностью животных к воздействию электрического тока. Известно довольно много примеров массового поражения животных электрическим током, повлекших за собой большой материальный и моральный ущерб.

В п. 1.7.171. ПУЭ 7-го издания указывается, что в электроустановках помещений для содержания животных для защиты людей и животных при косвенном прикосновении должно быть выполнено автоматическое отключение питания с применением системы TN-C-S. При питании таких электроустановок от встроенных и пристроенных подстанций должна быть применена система TN-S.

Время защитного автоматического отключения питания в помещениях для содержания животных, а также в помещениях, связанных с ними при помощи сторонних проводящих частей, должно соответствовать табл. 8.4.

Таблица 8 4

Номинальное фазное напряжение U_{ϕ} , В	Время отключения, с
127	0,35
220	0,2
380	0,05

п. 1.7.172. PEN-проводник на вводе в помещение должен быть повторно заземлен. Значение сопротивления повторного заземления должно соответствовать п. 1.7.103.

п. 1.7.103. Общее сопротивление растеканию заземлителей (в том числе естественных) всех повторных заземлений PEN-проводника каждой ВЛ в любое время года должно быть не более 5, 10 и 20 Ом соответственно при линейных напряжениях 660, 380 и 220 В источника трехфазного тока или 380, 220 и 127 В источника однофазного тока. При этом сопротивление растеканию заземлителя каждого из повторных заземлений должно быть не более 15, 30 и 60 Ом соответственно при тех же напряжениях.

п. 1.7.173. В помещениях для содержания животных необходимо предусматривать защиту не только людей, но и животных, для чего должна быть выполнена дополнительная система уравнивания потенциалов, соединяющая все открытые и сторонние проводящие части, доступные одновременному прикосновению (трубы водопровода, вакуумпровода, металлические ограждения стойл, металлические привязи и др.).

п. 1.7.174. В зоне размещения животных в полу должно быть выполнено выравнивание потенциалов при помощи металлической сетки или другого устройства, которое должно быть соединено с дополнительной системой уравнивания потенциалов.

п. 1.7.175. Устройство выравнивания и уравнивания электрических потенциалов должно обеспечивать в нормальном режиме работы электрооборудования напряжение прикосновения не более 0,2 В, а в аварийном режиме при времени отключения более 0,35/0,2/0,05 секунды соответственно при напряжениях 127/220/380 В для электроустановок в помещениях с повышенной опасностью, особо опасных и в наружных установках — не более 12 В.

п. 1.7.176. Для всех групповых цепей, питающих штепсельные розетки, должна быть дополнительная защита от прямого прикосновения при помощи УЗО с номинальным отключающим дифференциальным током не более 30 мА

п. 1.7.177. В животноводческих помещениях, в которых отсутствуют условия, требующие выполнения выравнивания потенциалов, должна быть выполнена защита при помощи УЗО с номинальным отключающим дифференциальным током не менее 100 мА, устанавливаемых на вводном щитке.

8.3. МЕСТО УСТАНОВКИ УЗО

Установка УЗО должна предусматриваться во ВРУ, расположенных в помещениях без повышенной опасности поражения током, в местах, доступных для обслуживания.

Выбор места установки УЗО в групповых цепях электроустановки зданий должен выполняться с учетом включения в зону действия УЗО прежде всего участков электрической групповой цепи с наибольшей вероятностью электропоражения людей при прикосновении к токоведущим или открытым проводящим частям электрооборудования, которые могут вследствие повреждения изоляции

оказаться под напряжением (розеточные группы, ванны, душевые комнаты, стиральные машины, помещения с повышенной опасностью поражения током и т.п.).

УЗО, предназначенные для осуществления противопожарной защиты, должны устанавливаться на главном вводе объекта.

В многоквартирных жилых домах УЗО рекомендуется устанавливать в групповых, в том числе квартирных щитках, допускается их установка в этажных распределительных щитках, в индивидуальных домах — во ВРУ и этажных распределительных щитках. В ПУЭ (7-е изд.) в п. 1.7.153 указывается: ...УЗО защиты розеточных цепей рекомендуется размещать в распределительных (групповых, квартирных) щитках.

В схемах электроснабжения радиального типа со значительным количеством отходящих групп рекомендуется установка общего на вводе и отдельного УЗО на каждую группу (потребитель) при условии соответствующего выбора параметров УЗО, обеспечивающих селективность их действия.

При выборе места установки УЗО в здании следует учитывать: способ монтажа электропроводки, материал строений, назначение УЗО, условия эксплуатации по электробезопасности, параметры УЗО, класс помещений, схемы подключения электроприборов и т.п. В помещениях с повышенной опасностью УЗО должно быть размещено в щитках со степенью защиты не ниже IP 44, при наружной установке не ниже IP 54.

8.4. ПРИМЕНЕНИЕ УЗО В РАЗЛИЧНЫХ СИСТЕМАХ СЕТЕЙ

В разделе 3.1 данного издания были рассмотрены применяемые в настоящее время системы заземления электроустановок — TN-C, TN-S, TN-C-S, TT, IT, отвечающие новым требованиям ПУЭ.

Применение УЗО в электроустановках каждой из рассмотренных систем заземления имеет свои особенности.

На рис 8.1—8.5 приведены примеры включения УЗО в различных системах сетей.

На рис. 8.1 показан пример применения УЗО в электроустановке системы TN-S.

Режим TN-S по мнению специалистов обеспечивает лучшие условия электробезопасности при эксплуатации электроустановок и наиболее благоприятен для успешного функционирования УЗО.

В системе TT все открытые проводящие части электроустановки присоединены к заземлению, электрически независимому от заземлителя нейтрали источника питания.

До настоящего времени ПУЭ запрещали применение системы TT в электроустановках зданий.

ГОСТ Р 50669-94 «Электроснабжение и электробезопасность мобильных (инвентарных) зданий из металла или с металлическим каркасом для уличной торговли и бытового обслуживания

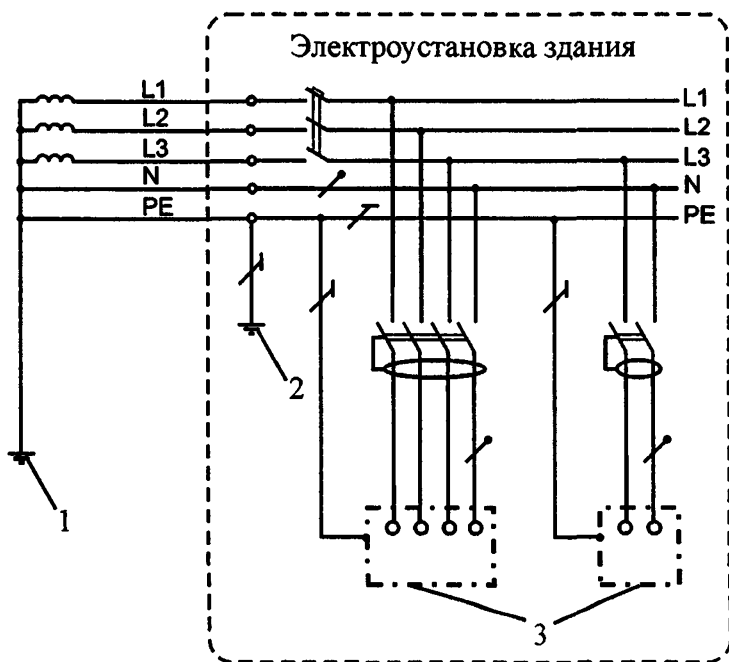


Рис. 8.1. Применение УЗО в системе TN-S

1 — заземление источника питания (на подстанции); 2 — защитное заземление электроустановки здания (во вводном щите); 3 — открытые проводящие части.

населения. Технические требования» предписывает применение системы ТТ как основной в случае подключения указанных электроустановок к вводно-распределительным устройствам соседнего (капитального) здания.

В стандарте ГОСТ Р 50571.3-94 п 413.1.4 указано, что в системе ТТ устройства защиты от сверхтока могут использоваться для защиты от косвенного прикосновения только в электроустановках, имеющих заземляющие устройства с очень малым сопротивлением. При этом гарантированное отключение питания электроустановки должно производиться при появлении на открытых проводящих частях электроустановки напряжения не более 50 В. На рис.8.2 показан пример применения УЗО в электроустановке системы ТТ

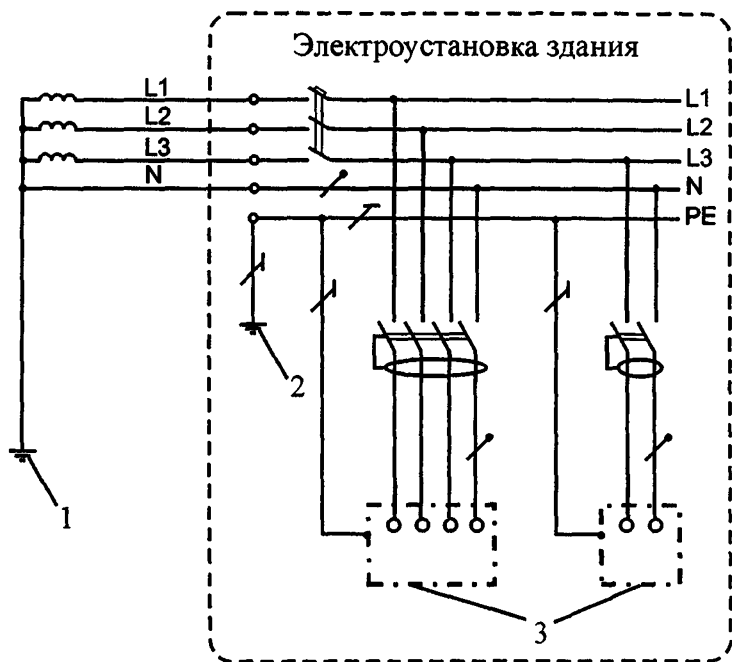


Рис. 8.2. Применение УЗО в системе ТТ

1 — заземление источника питания; 2 — защитное заземление электроустановки здания; 3 — открытые проводящие части.

В реальных условиях осуществить автоматическое отключение питания электроустановки системы ТТ с помощью автоматических выключателей по ряду причин (необходимости обеспечения большой кратности тока короткого замыкания, низкого сопротивления заземляющего устройства и др.) весьма проблематично.

Эффективное решение проблемы автоматического отключения питания дает применение чувствительных УЗО.

В п. 1.7.59 ПУЭ (7-е изд.) содержится требование обязательного применения УЗО для обеспечения условий электробезопасности в системе ТТ. При этом уставка (номинальный отключающий дифференциальный ток) должна быть меньше значения тока замыкания на заземленные открытые проводящие части при напряжении на них 50 В относительно зоны нулевого потенциала.

Это означает, что в электроустановках индивидуальных жилых домов, коттеджей, дачных (садовых) домов и других частных сооружений, где не всегда имеется возможность выполнить заземлитель с требуемыми нормами параметрами, необходимо применять систему ТТ с обязательной установкой УЗО. В этом случае требования к значению сопротивления заземлителя значительно снижаются.

Допустимые значения сопротивления заземления R_z в зависимости от номинального отключающего дифференциального тока $I_{\Delta n}$ применяемого УЗО приведены в табл. 8.5.

Таблица 8 5

$I_{\Delta n}$, мА	10	30	100	300	500
R_z , Ом	5000	1650	500	165	100

В системе IT значение тока замыкания на землю определяется состоянием изоляции сети относительно земли. При хорошем состоянии изоляции (высоком сопротивлении относительно земли) ток замыкания на землю очень мал. В случае прямого прикосновения человека к токоведущим частям электроустановки ток через тело человека также определяется сопротивлением изоляции и при сопротивлении изоляции выше определенного значения не представляет опасности для жизни. Таким образом, уровень сопротивления изоляции является в сетях IT фактором, определяющим как надежность, так и электробезопасность их эксплуатации. Поскольку в

сетях IT очень важно поддерживать сопротивление изоляции на высоком уровне, ведение автоматического постоянного контроля изоляции обязательным электротехническим мероприятием

Применение УЗО в сетях IT регламентируется ПУЭ 7-го издания следующим образом (п. 1.7.58): «...В таких электроустановках для защиты при косвенном прикосновении при первом замыкании на землю должно быть выполнено защитное заземление в сочетании с контролем изоляции сети или применены УЗО с номинальным отключающим дифференциальным током не более 30 мА».

В электроустановках системы IT устройства контроля изоляции подают сигнал при первом замыкании на землю. Если до устранения первого замыкания происходит второе замыкание на землю, то происходит срабатывание УЗО (рис. 8.3).

На рис. 8.4 показано применение УЗО в электроустановке здания системы TN-C-S. Здесь PEN-проводник разделяется на N- и PE- проводники не для всей электроустановки здания, а только для

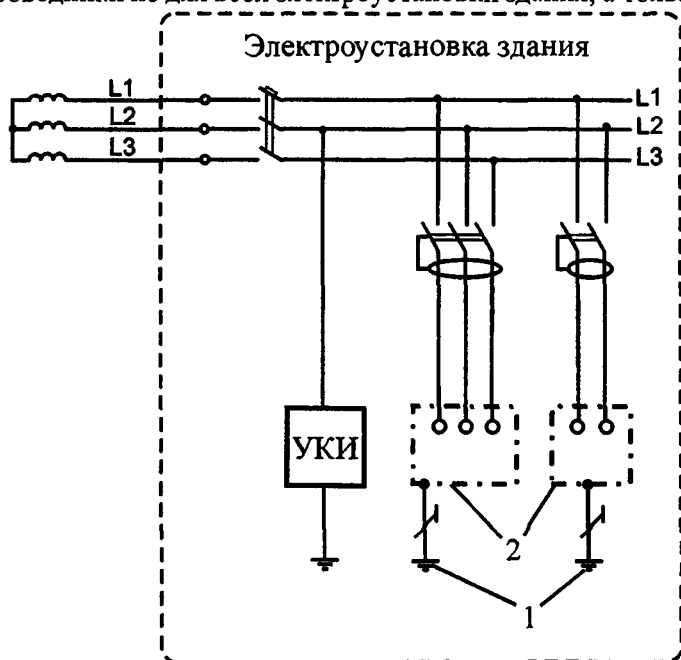


Рис. 8.3. Применение УЗО в системе IT

1 — защитное заземление электроустановки здания; 2 — открытые проводящие части; УКИ — устройство контроля изоляции.

ее части. Первый электроприемник установлен в той части электроустановки здания, в которой имеется PEN-проводник. Второй электроприемник используется в части электроустановки здания, где применяется нулевой защитный проводник.

В стандарте ГОСТ Р 50571.3–94 в примечаниях к п. 413.1.3.8 имеются ограничения на применение УЗО в качестве защитного аппарата в системе TN:

1. В системе TN-C не должны применяться устройства защиты, реагирующие на дифференциальный ток.

2. Когда устройство защиты, реагирующее на дифференциальный ток, применяют для автоматического отключения в системе TN-C-S, PEN-проводник не должен использоваться на стороне нагрузки. Присоединение защитного проводника к PEN-проводнику должно осуществляться на стороне источника питания по отношению к устройству защиты, реагирующему на дифференциальный ток.

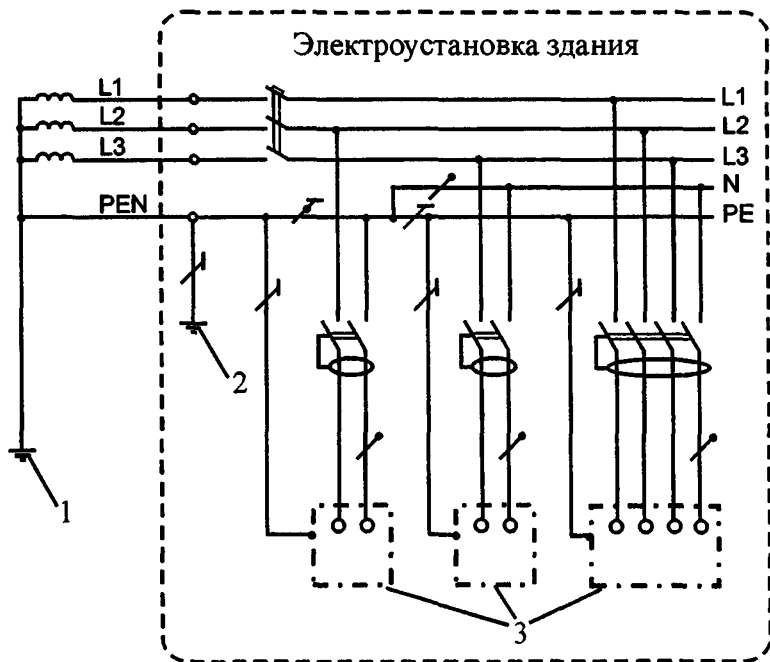


Рис. 8.4. Применение УЗО в системе TN-C-S

1 — заземление источника питания; 2 — защитное заземление электроустановки здания; 3 — открытые проводящие части.

При этом, согласно указанному стандарту допустимо использовать УЗО в тех частях электроустановки здания, где электрические цепи с PEN-проводниками расположены до входных выводов УЗО.

В п. 1.7.80 ПУЭ 7-го издания имеется указание: «Не допускается применять УЗО, реагирующее на дифференциальный ток, в четырехпроводных трехфазных цепях (система TN-C). В случае необходимости применения УЗО для защиты отдельных электроприемников, получающих питание от системы TN-C, защитный PE-проводник электроприемника должен быть подключен к PEN-проводнику цепи, питающей электроприемник, до защитно-коммутационного аппарата».

Это означает, что как исключение для защиты отдельных электроприемников ПУЭ допускают применение УЗО в системе TN-C, при соблюдении определенных условий — соединения открытых проводящих частей электроприемников к PEN-проводнику со стороны источника питания по отношению к УЗО. На рис.8.5 приведен пример применения УЗО в электроустановке системы TN-C.

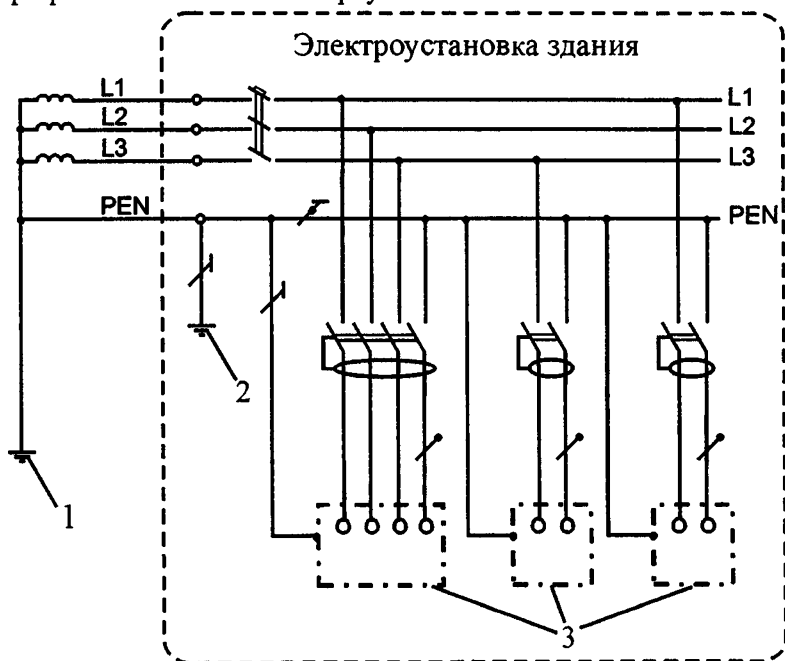


Рис. 8.5. Применение УЗО в системе TN-C

1 — заземление источника питания; 2 — защитное заземление электроустановки здания; 3 — открытые проводящие части.

До настоящего времени большая часть электроустановок в нашей стране работает с системой заземления подобной TN-C (без защитного проводника PE).

Необходимо подробнее рассмотреть функционирование УЗО в таких электроустановках.

В такой электроустановке, при пробое изоляции на корпус электроприемника в случае, если этот корпус не заземлен (например, холодильник или стиральная машина на изолирующем основании), УЗО, включенное в цепь питания электроприемника, не сработает, поскольку нет цепи протекания тока утечки — отсутствует разностный (дифференциальный) ток.

При этом на корпусе электроприемника окажется опасный потенциал относительно земли.

В этом случае при прикосновении человека к корпусу электроприемника и протекании через его тело тока на землю, превышающего номинальный отключающий дифференциальный ток УЗО (ток уставки) $I_{\Delta n}$, УЗО среагирует и отключит электроустановку от сети, в результате жизнь человека будет спасена.

Это означает, что в рассмотренном случае с момента нарушения изоляции и возникновения на корпусе электроприемника электрического потенциала до момента отключения дефектной цепи от сети существует период потенциальной опасности поражения человека.

Из вышеизложенного следует, что и в электроустановках с системой заземления TN-C применение УЗО также оправдано, поскольку это устройство и в таких электроустановках обеспечивает эффективную защиту от электропоражения.

8.5. СЕЛЕКТИВНОСТЬ РАБОТЫ УЗО

Для обеспечения селективной работы нескольких УЗО в радиальных схемах электроснабжения необходимо учитывать следующие факторы.

В силу очень высокого быстродействия УЗО практически невозможно обеспечить селективность действия УЗО по току утечки при значениях уставок на соседних ступенях защиты, например, 10 и 30 мА, или 30 и 100 мА.

Необходимо также учитывать, что на практике утечка тока в электроустановке вовсе не обязательно плавно увеличивается по мере старения изоляции, появления мелких дефектов и т.д. Возможны пробой изоляции или ее серьезное повреждение, когда ток утечки мгновенно достигает значения, превышающего уставки устройств на обеих ступенях защиты. Логично, что в этих случаях

возможно срабатывание любого из УЗО, установленных последовательно в цепи.

Селективность работы УЗО может быть обеспечена применением модификаций УЗО с задержкой срабатывания (УЗО с индексами «S» или «G»).

УЗО с индексом «S» имеют выдержку времени от 0,13 до 0,5 с, (см. табл. 5.5) с индексом «G» — меньшую выдержку.

Важно учесть, что УЗО, работающие с выдержкой по времени, находятся более долгое время под воздействием экстремальных токов, поэтому к ним предъявляются повышенные требования по условному току короткого замыкания I_{nc} , термической и динамической стойкости, коммутационной способности и т.д.

На рис. 8.6 приведены времятоковые характеристики УЗО без выдержки времени с номинальным отключающим дифференциальным током $I_{\Delta n} = 30$ мА и УЗО с выдержкой времени (характеристика «S») с номинальным отключающим дифференциальным током $I_{\Delta n} = 300$ мА.

Во Франции широко практикуется применение селективных УЗО как весьма эффективное противопожарное мероприятие. На главном вводе в распределительном щите электроустановки, как правило, устанавливают УЗО противопожарного назначения типа «S» с номинальным отключающим дифференциальным током 300 или 500 мА.

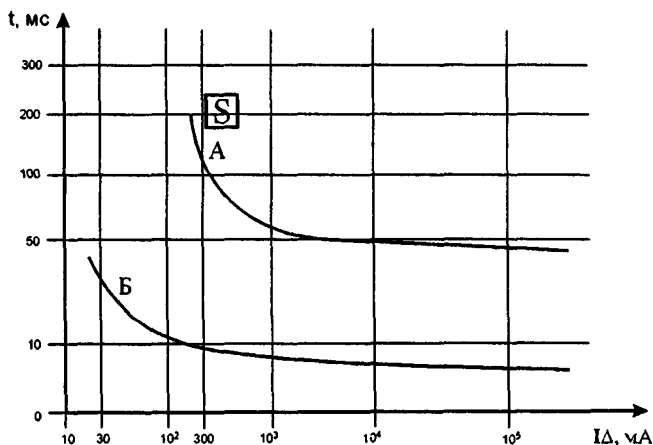


Рис. 8.6. Времятоковые характеристики УЗО

А — характеристика УЗО типа «S», $I_{\Delta n} = 300$ мА,

Б — характеристика УЗО общего применения, $I_{\Delta n} = 30$ мА

Характеристики, представленные на рис. 8.6, иллюстрируют принцип селективности работы УЗО обычного типа в сочетании с УЗО типа «S». Примеры схем с 2-мя и 3-мя уровнями селективности приведены на рис. 8.7.

В Германии, Австрии устройства с выдержкой времени применяются в меньшей степени, предпочтение отдается радиальным (лучевым) схемам с более чувствительными УЗО, выполняющими как электрозашитные, так и противопожарные функции.

8.6. ВЫБОР ТИПА УЗО

Как ранее указывалось в разделе 4.3, УЗО разделяют на типы:

- «АС», реагирующие на дифференциальный синусоидальный переменный ток;
- «А», реагирующие на синусоидальный переменный и пульсирующий постоянный дифференциальные токи;
- «В», реагирующие на синусоидальный переменный, пульсирующий постоянный и постоянный дифференциальные токи.

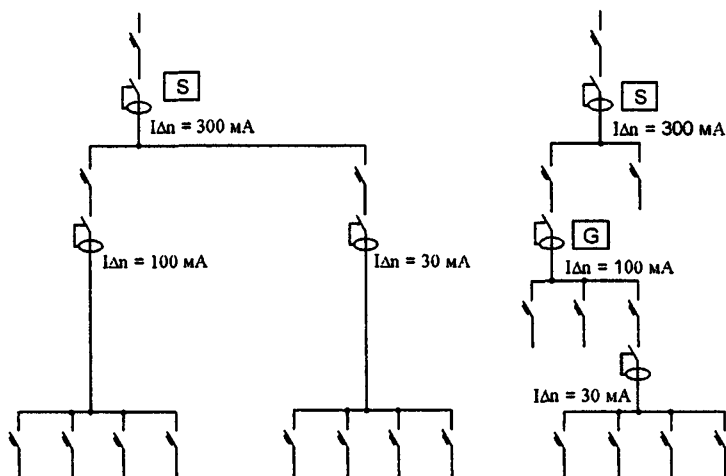


Рис. 8.7. Примеры схем с 2-мя и 3-мя уровнями селективности

П. 7.1.78 ПУЭ 7-го издания гласит:

«В зданиях могут применяться УЗО типа «А», реагирующие как на переменные, так и на пульсирующие токи повреждений, или «АС», реагирующие только на переменные токи утечки.

Источником пульсирующего тока являются, например, стиральные машины с регуляторами скорости, регулируемые источники света, телевизоры, видеомагнитофоны, персональные компьютеры и др.».

Во Временных указаниях по применению УЗО в электроустановках жилых зданий (И. п. от 29.04.97 №42-6/9-ЭТ, п. 4.10) указано:

«В жилых зданиях, как правило, должны применяться УЗО типа «А», реагирующие не только на переменные, но и на пульсирующие токи повреждений. Использование УЗО типа «АС», реагирующих только на переменные токи утечки, допускается в обоснованных случаях».

Следует отметить, что в последние годы резко возросло количество электроприборов с бестрансформаторным питанием.

Практически все персональные компьютеры, телевизоры, видеомагнитофоны имеют импульсные блоки питания, все последние модели электроинструмента, стиральных, швейных машин, бытовых кухонных электроприборов снабжены тиристорными регуляторами без разделительного трансформатора. Широко применяются различные светильники — торшеры, бра с тиристорными светорегуляторами.

Это означает, что вероятность возникновения утечки пульсирующего постоянного тока, а, соответственно, и поражения человека значительно возросла, что и явилось основанием для внедрения в широкую практику УЗО типа «А».

В европейских странах, в соответствии с требованиями электротехнических норм, последние несколько лет ведется повсеместная замена УЗО типа «АС» на тип «А».

В нашей стране также началось широкое внедрение УЗО типа «А». Опытные проектировщики при выполнении ответственных заказов закладывают в проекты только УЗО типа «А».

В табл. 8.6 приведены осциллограммы токов в цепях, содержащих различные управляемые и неуправляемые вентильные элементы, и отмечена возможность применения в этих цепях УЗО типов «А» или «АС».

УЗО типа «В» распространено крайне мало, его применяют в специальных промышленных электроустановках со смешанным питанием — переменным, выпрямленным и постоянным токами.

Таблица 8 6

Схема	Осциллограмма I_H	Осциллограмма I_{Δ}	Тип УЗО	
			АС	А
			нет	да
			нет	нет
			нет	нет
			нет	да
			нет	да
			нет	да
			нет	нет
			да	да
			да	да

8.7. СХЕМЫ ПОДКЛЮЧЕНИЯ УЗО В ЭЛЕКТРОУСТАНОВКАХ ЗДАНИЙ

Согласно ГОСТ Р 50571.3-94 (п. 413.1.3.2) необходимым условием нормального функционирования УЗО в электроустановке здания является отсутствие в зоне действия УЗО любых соединений нулевого рабочего проводника N с заземленными элементами электроустановки и нулевым защитным проводником PE.

В распределительных щитах электроустановок с системой заземления TN-C-S в точках разделения PEN-проводника необходимо предусмотреть отдельные зажимы или шины нулевого рабочего N и нулевого защитного PE-проводников.

Поскольку повреждение и старение изоляции возможны и в фазных, и в нулевом рабочем проводниках, а УЗО реагирует на утечку на землю с любого из них, на отходящих линиях следует устанавливать двух- и четырехполюсные автоматические выключатели. Только в этом случае возможно методом поочередного включения линий найти неисправную цепь, в том числе и цепь с утечкой с нулевого проводника без демонтажа вводно-распределительного устройства, а также возможно отключить неисправную цепь для обеспечения работы остальной части электроустановки.

В ГОСТ Р 50571.9-94 «Электроустановки зданий. Часть 4. Требования по обеспечению безопасности. Применение мер защиты от сверхтоков» содержатся указания по выполнению и защите нулевого рабочего и нулевого защитного проводников.

В п. 473.3.2 «Защита нулевого рабочего проводника» регламентируется порядок выполнения защиты нулевого рабочего проводника от тока короткого замыкания.

п. 473.3.2.1. Системы TT и TN

а) В случаях, когда сечение нулевого рабочего проводника, по крайней мере, равно или эквивалентно сечению фазных проводников, не требуется предусматривать устройства обнаружения тока короткого замыкания в этом проводнике или устройства его отключения.

б) В случаях, когда сечение нулевого рабочего проводника меньше сечения фазных проводников, должно быть предусмотрено обнаружение тока короткого замыкания в нулевом рабочем проводнике, соответствующего его сечению, с воздействием на отключение фазных проводников. При этом отключение нулевого рабочего

проводника является обязательным. Однако не требуется обнаружения тока короткого замыкания в нулевом рабочем проводнике, если одновременно выполняются следующие условия:

- нулевой рабочий проводник защищен от короткого замыкания с помощью защитного устройства фазных проводников цепи;
- максимально ожидаемый ток, который может протекать по нулевому рабочему проводнику в нормальном режиме, значительно меньше значения длительно допустимого тока этого проводника.

Примечание. Второе условие выполняется, если передаваемая мощность как можно более равномерно распределяется между рабочими фазами. Например, если сумма мощностей электроприемников, включенных между фазой и нулевым рабочим проводником (освещение, штепсельные розетки) намного меньше суммарной мощности рассматриваемой цепи. Сечение нулевого рабочего проводника должно быть не меньше 50 % сечения фазного проводника.

п. 473.3.2.2. Система IT

Системы IT, как правило, не должны иметь нулевого рабочего проводника. Однако в случаях применения системы IT с нулевым рабочим проводником необходимо предусматривать устройства обнаружения сверхтока в нулевом проводнике каждой цепи с воздействием на отключение всех проводников соответствующей цепи, находящихся под напряжением, включая нулевой рабочий проводник.

Не требуется выполнения таких мер, если:

нулевой рабочий проводник надежно защищен от коротких замыканий с помощью устройства, установленного со стороны питания, например на вводе в установку, в соответствии с правилами, указанными в п. 434.3 ГОСТ 50571.5;

рассматриваемая цепь защищена с помощью устройства защитного отключения, реагирующего на дифференциальный остаточный ток с током уставки не более 0,15 максимально допустимого тока нулевого рабочего проводника.

Такое устройство должно отключать все находящиеся под напряжением проводники соответствующей цепи, в том числе нулевой рабочий проводник.

Если требуется отключение нулевого рабочего проводника, то он должен отключаться после отключения фазных проводников, а включаться одновременно с фазными проводниками или ранее.

В ГОСТ Р 50571.3-94 в п. 413 «Защита от косвенного прикосновения» сформулированы требования к выполнению защитного заземления в системе TT

п. 413.1.4. Система ТТ

п. 413.1.4.1. Все открытые проводящие части, защищенные одним защитным устройством, должны присоединяться защитным проводником к одному заземляющему устройству. Если несколько защитных устройств установлены последовательно, то это требование применяется отдельно к каждой группе открытых проводящих частей, защищаемой каждым устройством.

Нейтральная точка или, если таковой не существует, фаза питающего генератора или трансформатора должны быть заземлены.

п. 413.1.4.2. Должно выполняться следующее условие

$$R_A I_a \leq 50 \text{ В},$$

где:

R_A — суммарное сопротивление заземлителя и заземляющего проводника;

I_a — ток срабатывания защитного устройства.

Если защитное устройство является устройством защитного отключения и реагирует на дифференциальный ток, то под I_a подразумевается уставка защитного устройства по дифференциальному току $I_{\Delta n}$.

Если защитное устройство — устройство защиты от сверхтока, то оно должно быть:

— либо устройством с обратно зависимой времятоковой характеристикой и I_a — значение тока, обеспечивающее время срабатывания устройства не более 5 с;

— либо устройством с отсечкой тока и тогда I_a — уставка по току отсечки.

На рис. 8.8—8.18 приведены примеры схем электроустановок зданий, отвечающих требованиям современных нормативных документов, с применением УЗО (для примера взят номенклатурный ряд АСТРО*УЗО).

По эффективности действия реальной альтернативы защитному отключению пока не существует, о чем однозначно свидетельствуют результаты научных исследований и успешная практика применения УЗО во всем мире.

В ближайшие годы УЗО будут являться основным и наиболее радикальным электротехническим средством, а это означает, что нормативная база должна развиваться и совершенствоваться, чтобы отвечать требованиям времени.

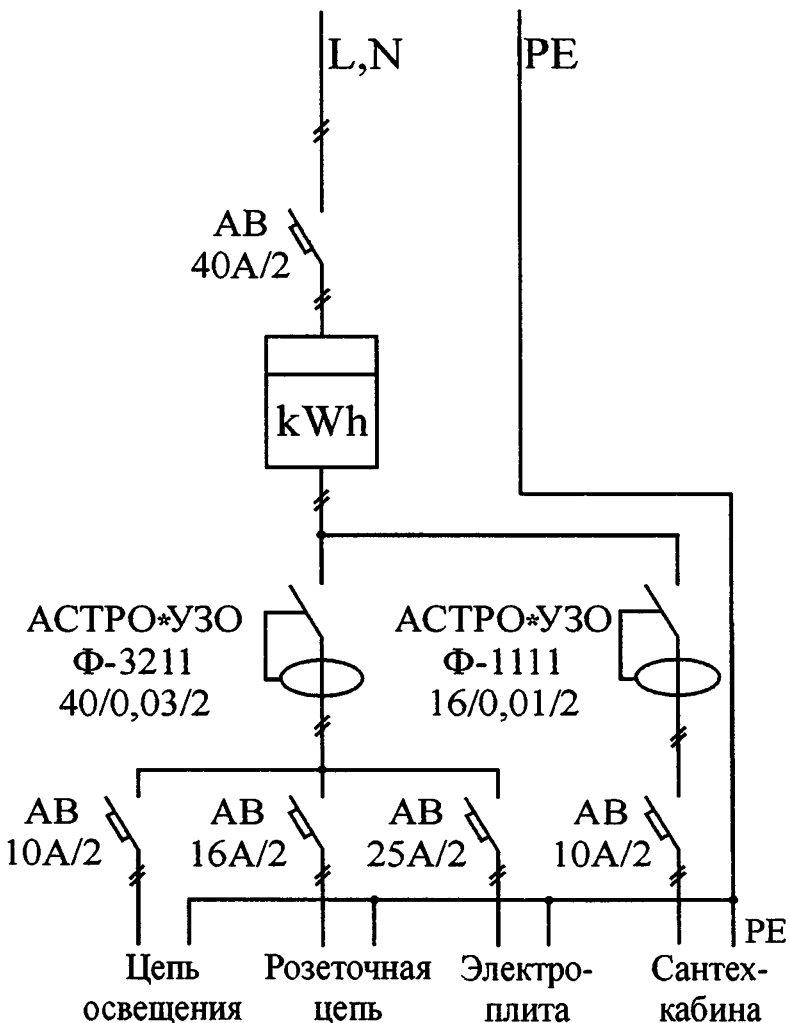


Рис. 8.8. Схема электроснабжения квартиры с системой TN-S

УЗО Ф-3211 защищает: цепь освещения, розеточную цепь и электроплиту; УЗО Ф-1111 защищает розеточную цепь ванной комнаты, выделенную в отдельную линию.

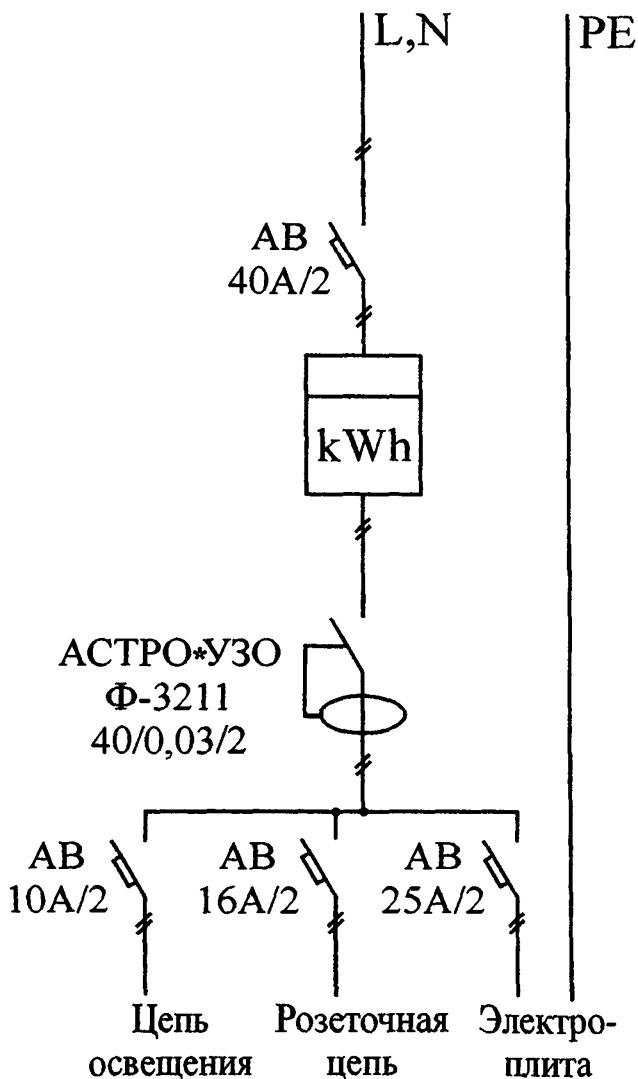


Рис. 8.9. Схема электроснабжения квартиры при отсутствии защитного проводника PE в розеточной цепи и цепи освещения

Рекомендуемое временное решение для старого жилого фонда.

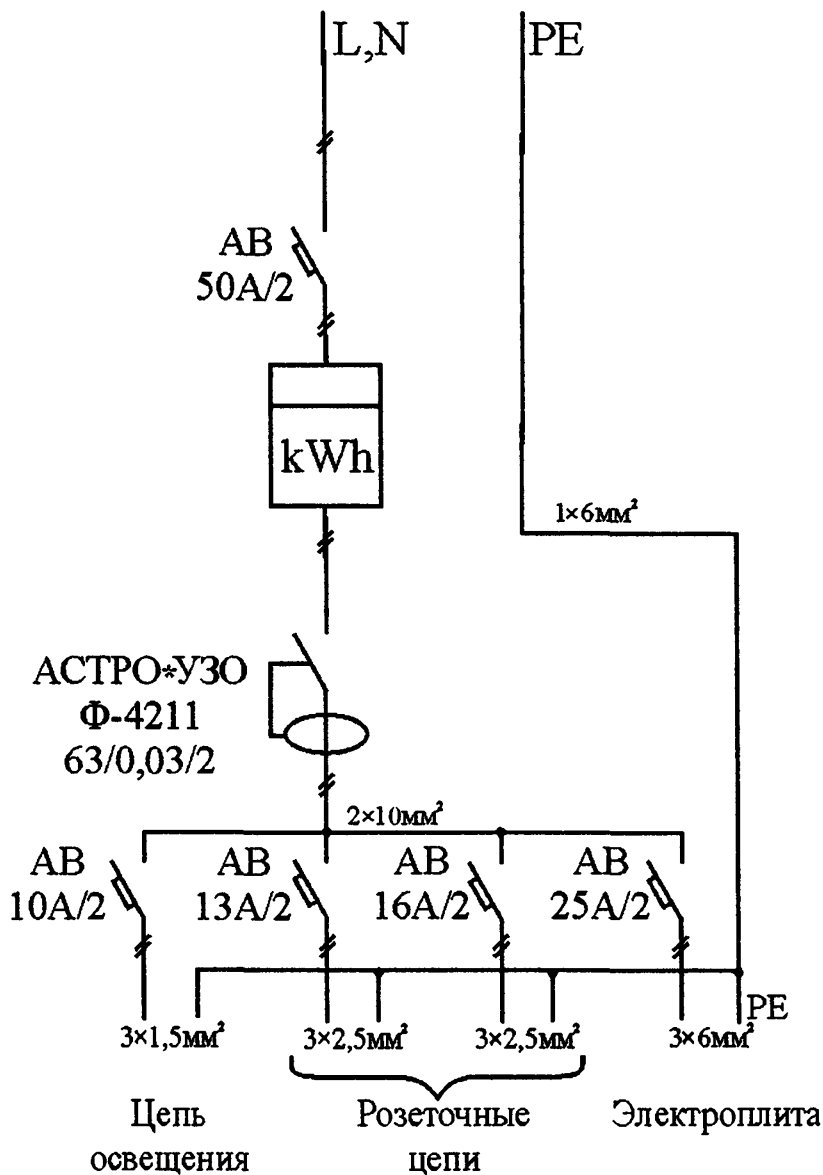


Рис. 8.10. Схема электроснабжения квартиры с электроплитой и рекомендуемыми сечениями медных проводников

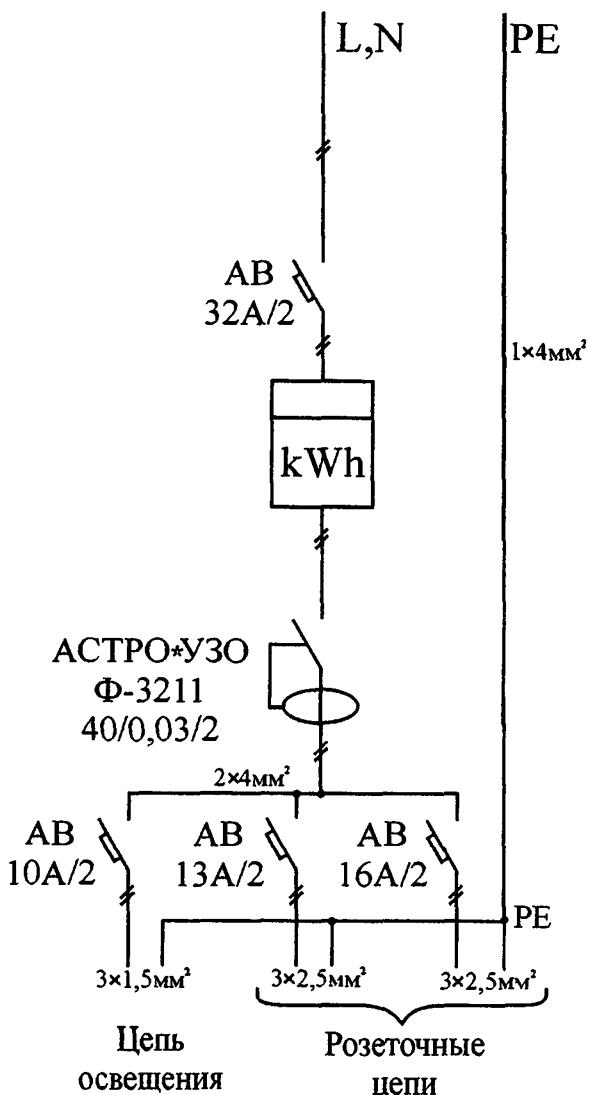


Рис. 8.11. Схема электроснабжения квартиры с газовой плитой с рекомендуемыми сечениями медных проводников

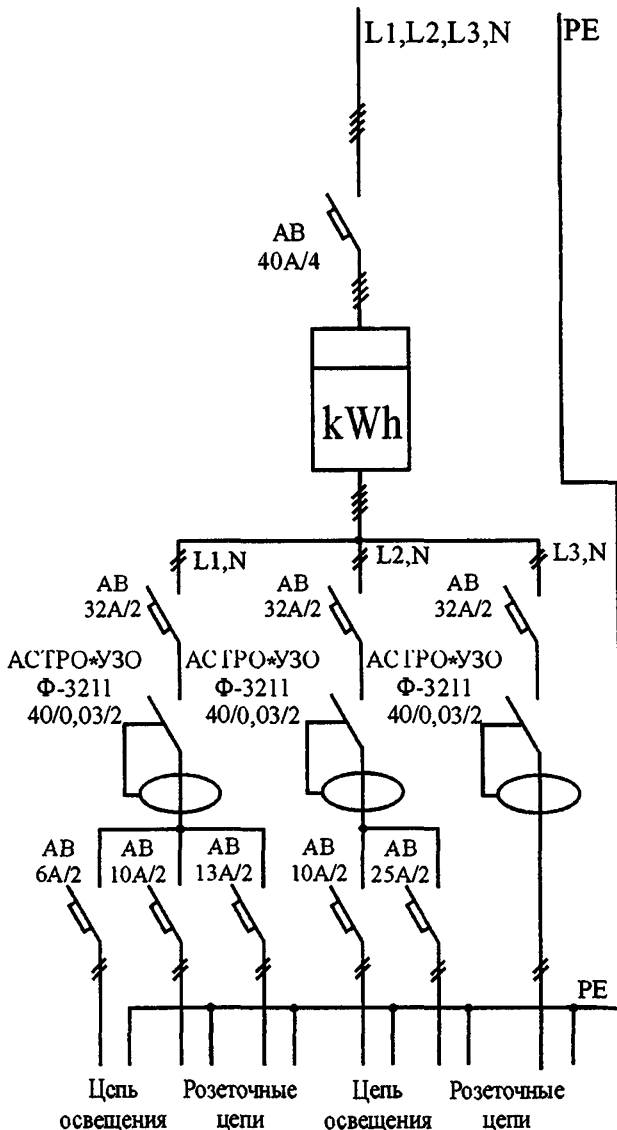


Рис. 8.12. Схема электроснабжения здания с трехфазным вводом

Рекомендуется при отсутствии трехфазной нагрузки с целью обеспечения резервирования питания потребителей.

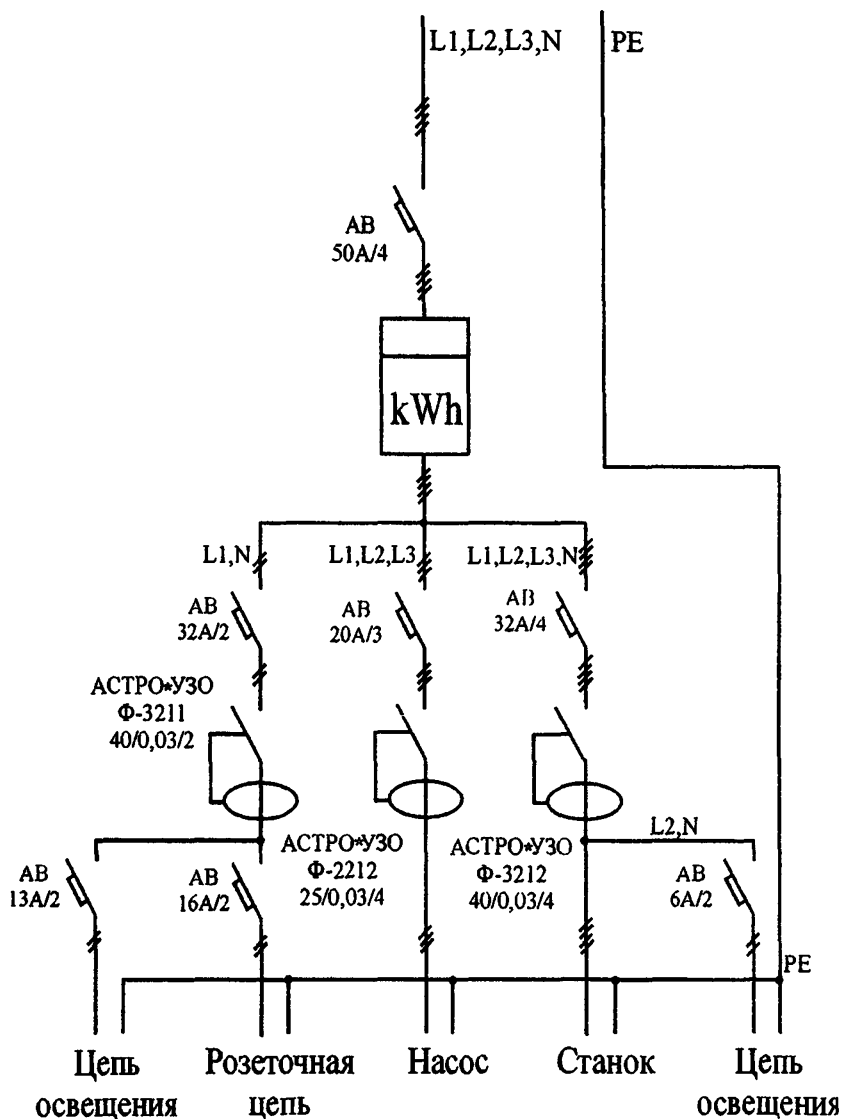


Рис. 8.13. Схема электроснабжения мастерской

Рекомендуется при смешанной (одно- и трехфазной) нагрузке применение двух- и четырехполюсных УЗО.

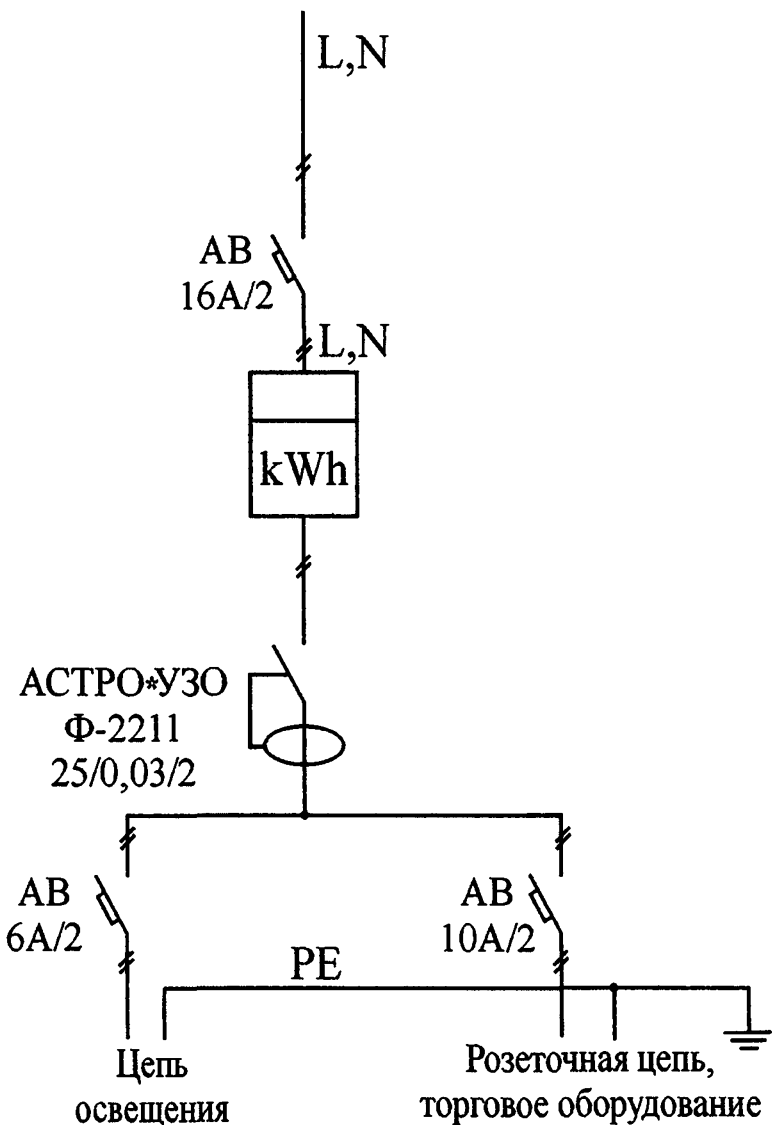


Рис. 8.14. Схема электроснабжения мобильного здания с системой ТТ

Использование данной схемы разрешается только при обязательной защите всех цепей устройствами защитного отключения.

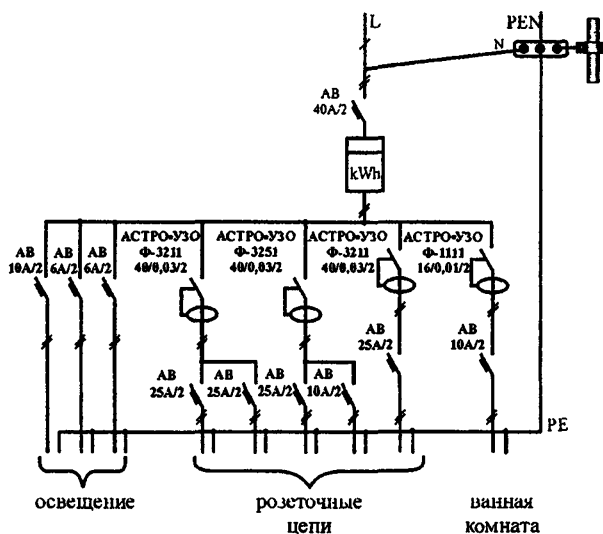
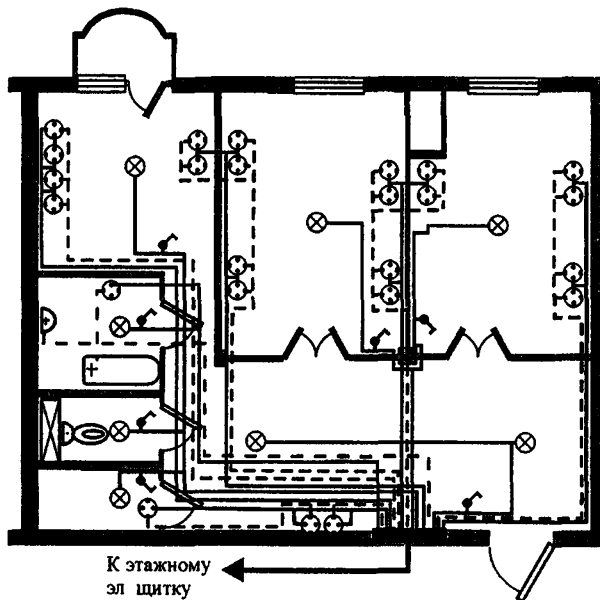


Рис. 8.15. Пример электроснабжения двухкомнатной квартиры повышенной комфортности

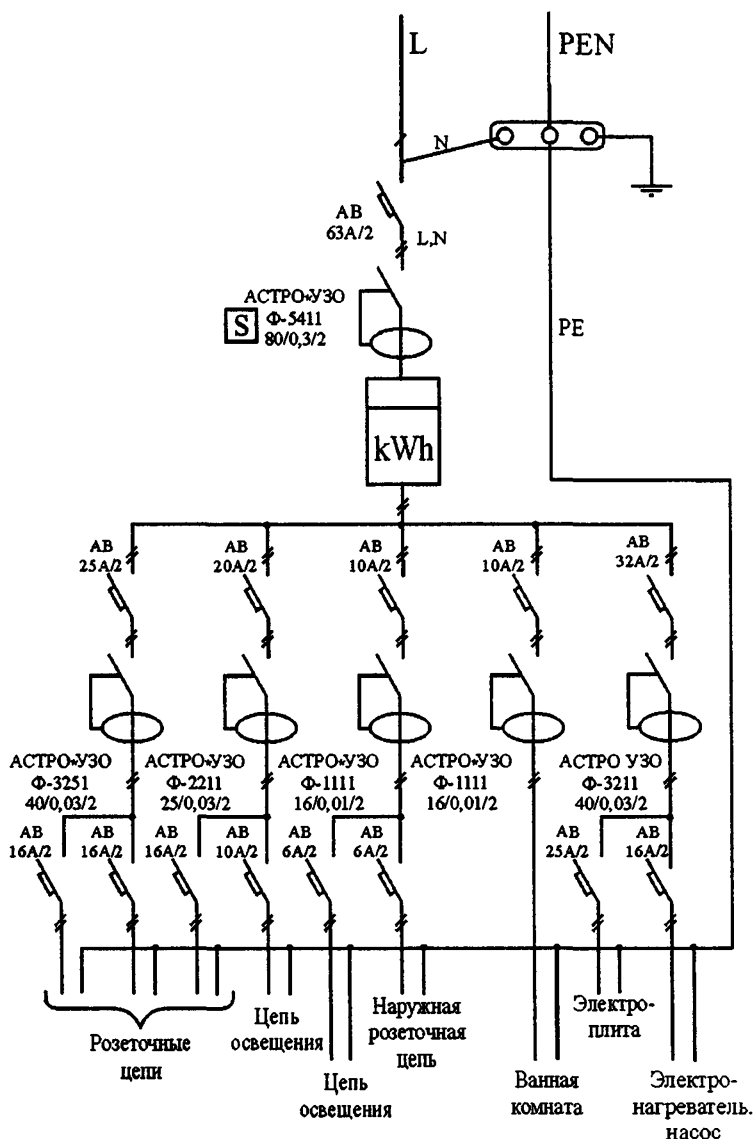


Рис. 8. 16. Схема электроснабжения коттеджа с системой TN-C-S (вариант 1)

Рекомендуется при однофазном вводе, выполнена полная защита всех групповых цепей.

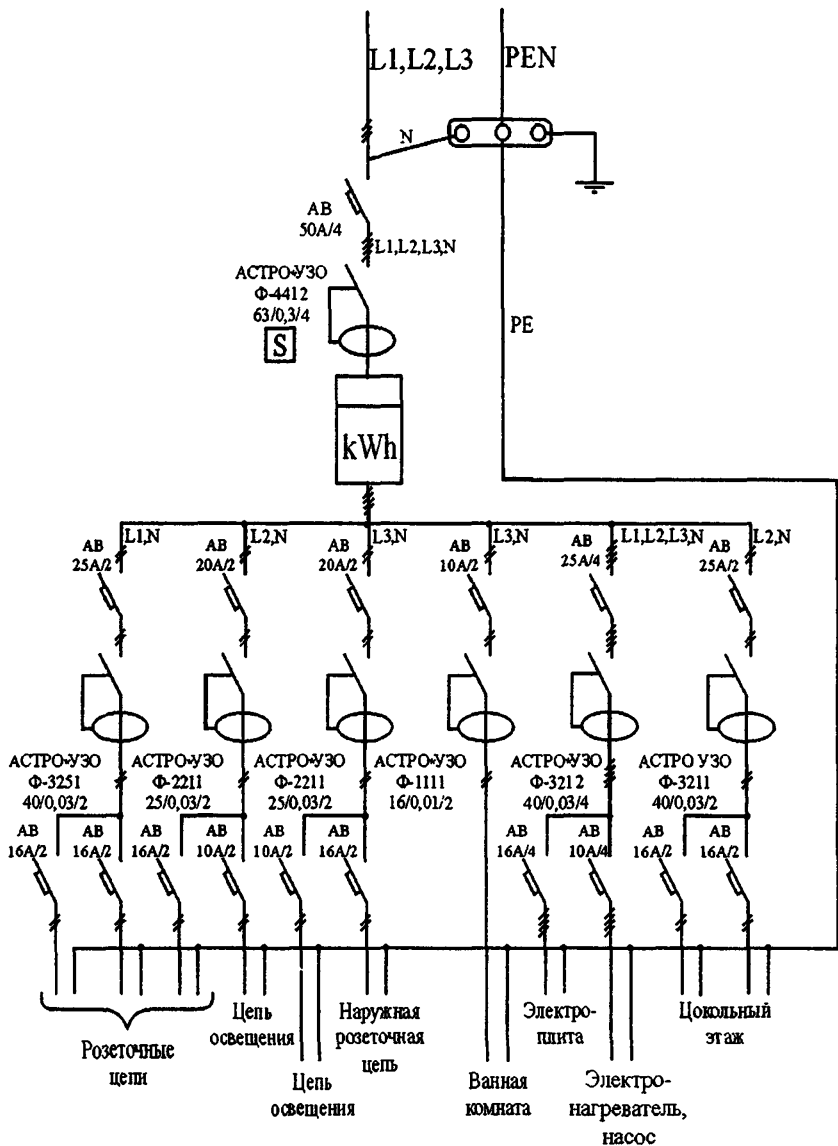


Рис. 8.17. Схема электроснабжения коттеджа с системой TN-C-S (вариант 2)

Рекомендуется при трехфазном вводе, применены двух- и четырехполюсные УЗО.

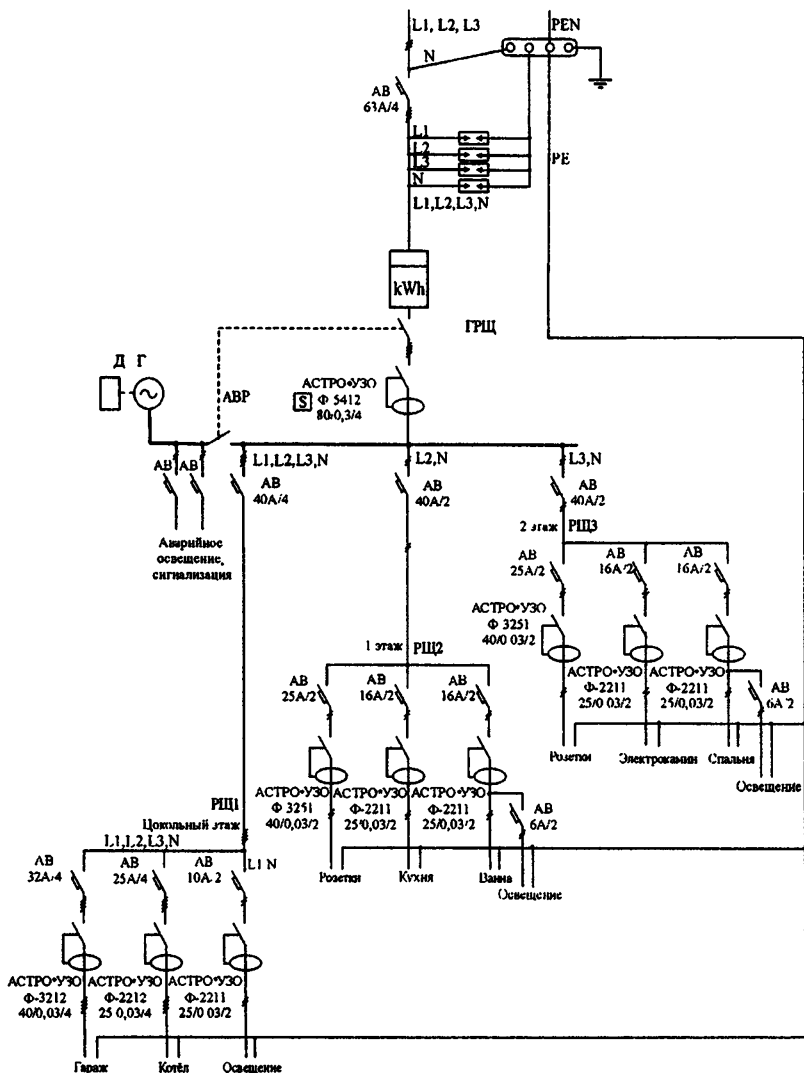


Рис. 8.18. Схема электроснабжения коттеджа с системой TN-C-S (вариант 3)

При большом количестве групповых цепей рекомендуется применение этажных распределительных щитов — РЩ1, РЩ2, РЩ3, а также применение защиты от грозных перенапряжений — ОПН (например, АСТРО*ОПН-12/0,4).

9. МОНТАЖ И ЭКСПЛУАТАЦИЯ УЗО В ЭЛЕКТРОУСТАНОВКАХ

9.1. МОНТАЖ УЗО

Монтаж УЗО должен осуществляться только квалифицированным персоналом, имеющим лицензию на выполнение электромонтажных работ.

Рекомендуется перед вводом электроустановки с УЗО в эксплуатацию провести замеры «фоновых» токов утечки на землю при одновременном или последовательном включении всех электроприемников.

Методика определения значения отключающего дифференциального тока — порога срабатывания УЗО, измерения тока утечки в зоне защиты УЗО, выявления дефектных цепей и электроприемников в электроустановке приведена ниже.

Проверка работоспособности УЗО в составе электроустановки здания осуществляется при помощи специального тестового прибора, например, типа АСТРО*ТЕСТ, разработанного ЗАО «АСТРО-УЗО» (Раздел 9.2.5).

В настоящее время в нашей стране в эксплуатации находятся как старые электроустановки с системой заземления TN-C, так и новые, с системой заземления TN-C-S.

При монтаже УЗО необходимо провести внимательное исследование системы заземления в конкретной электроустановке и выполнить четкое разделение нулевого рабочего и нулевого защитного проводников в зоне защиты УЗО.

Для правильного функционирования УЗО необходимо, чтобы в зоне защиты УЗО нулевой рабочий проводник не имел электрического контакта с заземленными элементами установки.

9.2. КОНТРОЛЬ РАБОТОСПОСОБНОСТИ УЗО В СОСТАВЕ ЭЛЕКТРОУСТАНОВКИ

9.2.1. Схема измерений

Для проведения контроля работоспособности УЗО в составе электроустановки необходимо иметь следующие приборы:

- миллиамперметр переменного тока (0—300 мА);
- переменный резистор (магазин сопротивлений) от 0,75 до 43 кОм с определенной мощностью, рассчитанной по формуле:

$$P = I_{\Delta n}^2 \cdot R$$

где:

P — мощность переменного резистора;

$I_{\Delta n}$ — номинальный отключающий дифференциальный ток испытуемого УЗО;

R — максимальное значение переменного резистора.

Схема измерения приведена на рис. 9.1.

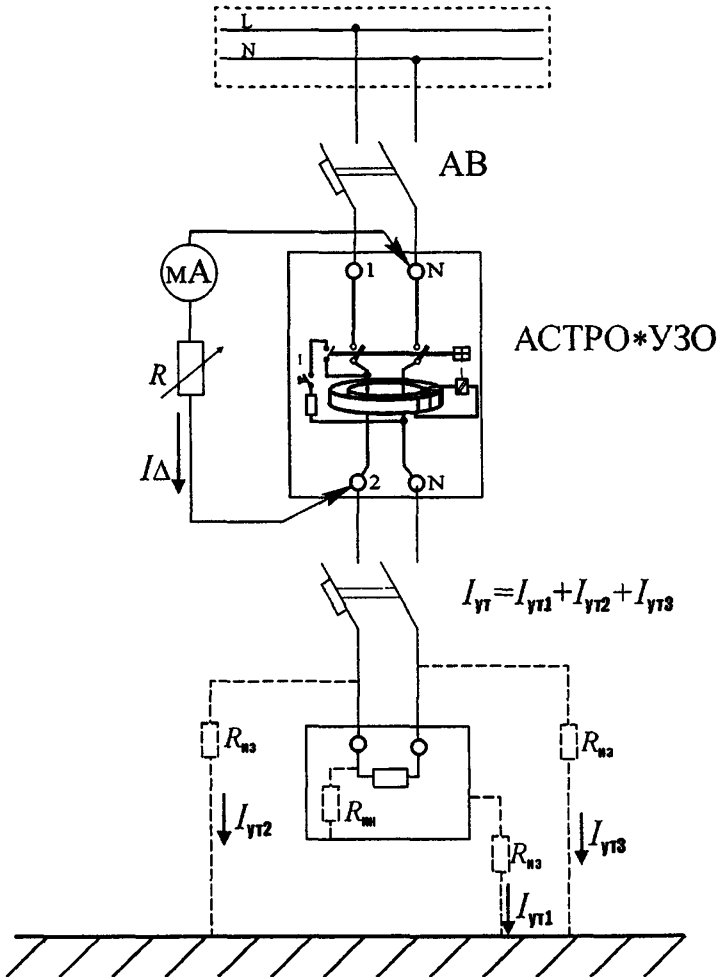


Рис. 9.1. Схема измерения

9.2.2. Определение порога срабатывания (дифференциального отключающего тока I_{Δ}) УЗО

1. Отключить от установленного в электроустановке УЗО цепь нагрузки с помощью двухполюсного автоматического выключателя. В том случае, если в электроустановке применен однополюсный автоматический выключатель, при выполнении данного измерения для достижения необходимой точности необходимо отсоединить и нулевой рабочий проводник.

2. С помощью гибких проводников подключить к указанным на схеме клеммам УЗО измерительную цепь с переменным резистором и миллиамперметром. Переменный резистор первоначально должен находиться в положении максимального сопротивления.

3. Плавно снижать сопротивление резистора.

4. Зафиксировать показание миллиамперметра в момент срабатывания УЗО.

5. Зафиксированное значение тока является отключающим дифференциальным током I_{Δ} данного экземпляра УЗО, которое согласно требованиям стандартов должно находиться в диапазоне $0,5I_{\Delta n} - I_{\Delta n}$.

В том случае, если значение I_{Δ} выходит за границы данного диапазона, УЗО подлежит замене.

9.2.3. Измерение тока утечки в зоне защиты УЗО

Измерение тока утечки по данной методике возможно только при условии применения электромеханических УЗО, например АСТРО*УЗО, поскольку электромеханические УЗО обладают высокой стабильностью значения отключающего тока — I_{Δ} (порога срабатывания).

1. Подключить к УЗО цепь нагрузки с помощью автоматического выключателя.

2. С помощью гибких проводников подключить к указанным на схеме клеммам УЗО измерительную цепь с переменным резистором (магазином сопротивлений) и миллиамперметром. Переменный резистор первоначально должен находиться в положении максимального сопротивления.

3. Плавно снижать сопротивление переменного резистора

4. Зафиксировать показание миллиамперметра в момент срабатывания УЗО — $I_{изм}$.

5. Зафиксированное значение тока $I_{изм}$, используется для расчета $I_{ут}$, по следующей формуле:

$$I_{ут} = I_{\Delta} - I_{изм}$$

где:

$I_{ут}$ — ток утечки в зоне защиты УЗО;

I_{Δ} — значение отключающего тока, используемого для данного измерения УЗО;

$I_{изм}$ — зафиксированное миллиамперметром значение тока.

Значение $I_{ут}$ является искомым «фоновым» током утечки данной электроустановки.

Если определенное по данной методике значение тока утечки $I_{ут}$ в зоне защиты УЗО превышает $1/3$ номинального отключающего дифференциального тока УЗО, то это означает, что в зоне защиты имеется дефектная цепь. ПУЭ требует в этом случае провести необходимые мероприятия по снижению тока утечки или применить УЗО с другими параметрами.

Для обнаружения дефектных цепей электроустановки проводят измерение тока утечки по вышеизложенной методике с последовательным отключением электрических цепей и электроприемников.

После устранения дефекта изоляции, являющегося причиной повышенного тока утечки, необходимо провести повторное измерение тока утечки в электроустановке.

9.2.4. Устройство измерения дифференциального тока

АСТРО* I_{Δ}

Государственное предприятие ОПЗ МЭИ выпускает устройство АСТРО* I_{Δ} , предназначенное для непосредственного измерения дифференциального фоновых тока (тока утечки на землю) в одно- и трехфазных цепях переменного тока, находящихся под номинальным напряжением и при включенных электроприемниках (рис.9.2).

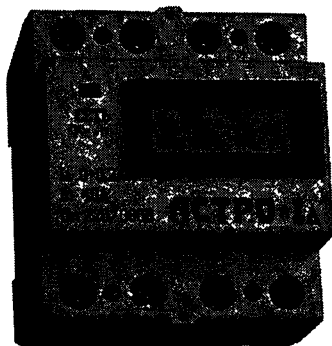


Рис. 9.2. Внешний вид устройства АСТРО* I_{Δ}

Устройство устанавливается на вводе электроустановки последовательно в цепь главного выключателя и позволяет определить суммарный ток утечки электроустановки под полной токовой нагрузкой.

На цифровом индикаторе устройства отображается текущее значение тока утечки, что позволяет:

- оценивать качество проведенных электромонтажных работ;
- контролировать состояние изоляции;
- определять правильность выбора уставки (номинального отключающего дифференциального тока $I_{\Delta n}$) УЗО,
- выявлять дефектные цепи или электроприемники с недопустимо низким сопротивлением изоляции;
- при использовании дополнительного магазина сопротивлений определять порог срабатывания (дифференциальный отключающий ток I_{Δ}) УЗО.

Технические параметры устройства АСТРО* I_{Δ} приведены в табл. 9.1, габаритные размеры — на рис.9.3, схемы подключения — на рис 9.4.

Таблица 9.1

№	Наименование	Номинальное значение
1.	Номинальное рабочее напряжение U_n , В	220/380
2.	Номинальный ток нагрузки I_n , А	40
3.	Диапазон измеряемого дифференциального тока I_{Δ} , мА	0 — 199,9
4.	Погрешность измерения %	± 5
5.	Диапазон рабочих температур, °С	-5 — 40
6.	Потребляемая мощность, не более, Вт	2
7.	Максимальное сечение подключаемых проводников, мм ²	25

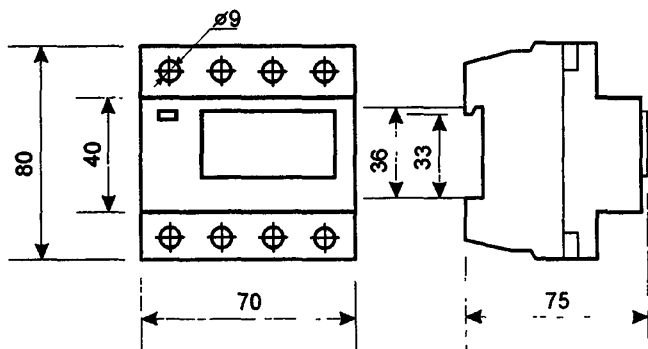


Рис. 9.3. Габаритные размеры устройства АСТРО* I_{Δ}

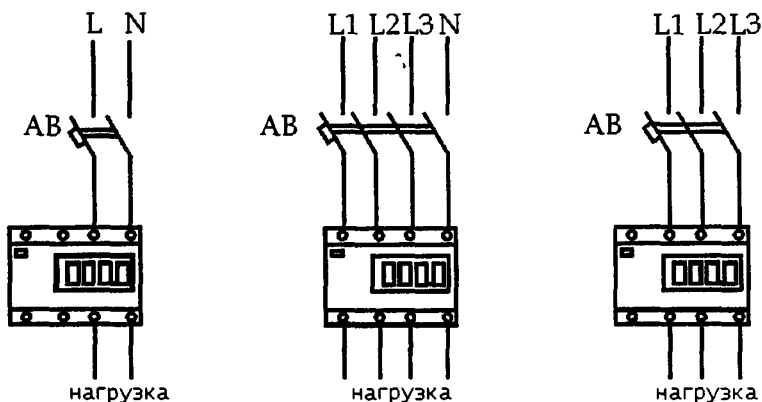


Рис. 9.4. Схемы подключения устройства АСТРО* I_{Δ} в зависимости от типа сети

В соответствии с ПУЭ (7-е изд.) п. 7.1.83 «Суммарный ток утечки сети с учетом присоединяемых стационарных и переносных электроприемников в нормальном режиме работы не должен превосходить $1/3$ номинального отключающего дифференциального тока $I_{\Delta n}$ УЗО».

В случае превышения тока утечки значения $1/3 I_{\Delta n}$ необходимо путем последовательного отключения электроприемников и групповых цепей выявить место дефекта изоляции.

Возможен случай, когда в какой-либо конкретной электроустановке суммарный фоновый ток утечки слишком велик и невозможно добиться его снижения — сеть сильно разветвлена и имеет большую общую протяженность, эксплуатируется в условиях повышенной влажности и т.д. В этом случае необходимо заменить установленное УЗО на УЗО с более высоким номинальным отключающим дифференциальным током (например, УЗО с $I_{\Delta n} = 30$ мА заменить на УЗО с $I_{\Delta n} = 100$ мА). Если по условиям электробезопасности замена недопустима, то рекомендуется провести разделение сети и установить УЗО на отходящие цепи.

После выполнения указанных действий провести повторные замеры и убедиться в соответствии полученных значений условиям п. 7.1.83 ПУЭ.

С помощью устройства АСТРО* I_{Δ} можно проводить измерение отключающего дифференциального тока $I_{\Delta n}$ УЗО.

Для этого необходимо собрать схему (рис. 9.5), где R — магазин сопротивлений (см. п. 9.2.1) и провести измерения в следующей последовательности:

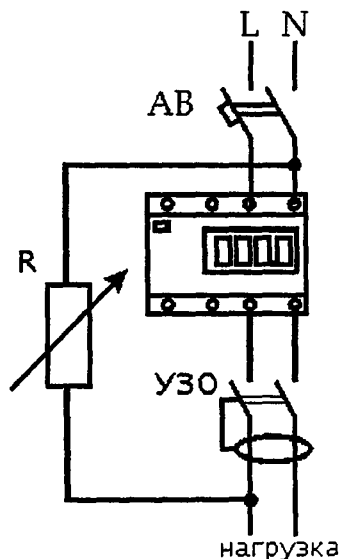


Рис. 9.5. Схема измерения отключающего дифференциального тока УЗО с помощью устройства АСТРО* I_{Δ}

1. Отключить от УЗО цепь нагрузки, в том числе и нулевой рабочий проводник.

2. С помощью гибких проводников подключить переменный резистор R.

3. Плавно снижая сопротивление резистора, зафиксировать показания АСТРО* I_{Δ} в момент срабатывания УЗО.

4. Зафиксированное значение тока является отключающим дифференциальным током I_{Δ} данного экземпляра УЗО, которое согласно требованиям стандарта, должно находиться в диапазоне от $0,5 I_{\Delta n}$ до $I_{\Delta n}$.

В том случае, если значение I_{Δ} выходит за границы данного диапазона, УЗО подлежит замене.

9.2.5. Устройство контроля исправности УЗО АСТРО*ТЕСТ

Для проведения контроля работоспособности УЗО в схеме электроустановки здания рекомендуется использовать специальное устройство — АСТРО*ТЕСТ.

АСТРО*ТЕСТ позволяет осуществлять проверку соответствия нормативам основных параметров УЗО — отключающего дифференциального тока и быстродействия.

Кроме того, с помощью устройства АСТРО*ТЕСТ можно проверить исправность защитного РЕ-проводника и целостность соединения РЕ-проводника с заземлением, селективность действия УЗО при каскадной системе защиты.

При проведении испытания установленного в электроустановке УЗО с помощью прибора АСТРО*ТЕСТ через УЗО пропускается ток, равный номинальному отключающему дифференциальному току данного экземпляра УЗО (соответственно маркировке). Длительность протекания этого тока ограничена по времени — 200 мс. Если тестируемое УЗО срабатывает, то это означает:

1. УЗО отрегулировано должным образом, чувствительность его в норме, отключение происходит при дифференциальном токе, равном номинальному.

2. Быстродействие УЗО достаточно, поскольку оно срабатывает за интервал времени 200 мс. Реальное время отключения качественных электромеханических УЗО 30 — 40 мс, хотя стандарты устанавливают предельно допустимое время 0,3 сек.

Если испытуемое УЗО при таком тесте не срабатывает, то это означает, что УЗО неисправно — либо его чувствительность недостаточна, не соответствует маркировке, либо время срабатывания УЗО слишком велико — превышает 200 мс.

Устройство АСТРО*ТЕСТ осуществляет тестирование соответствия нормам уставки и быстродействия УЗО. При проверке УЗО эксплуатационным контрольным устройством — кнопкой «Тест» во-первых, продолжительность протекания тестового тока неограниченна, во-вторых, значение тестового дифференциального тока в зависимости от настройки фирмы-изготовителя может превышать в 2 — 2,5 раза указанный на маркировке номинальный отключающий дифференциальный ток.

Благодаря ограничению по времени протекания испытательного тока обеспечивается электробезопасность персонала при проведении испытаний.

Технические параметры прибора АСТРО*ТЕСТ приведены в табл. 9.2, габаритные размеры — на рис. 9.6, схемы подключения — на рис. 9.7, 9.8.

Таблица 9.2

№	Наименование	Номинальное значение
1	Номинальное рабочее напряжение U_n , В	220
2	Длительность протекания испытательного тока T , мс	200
3	Установка номинального отключающего дифференциального тока $I_{\Delta n}$, мА	10, 30, 100, 300
4	Погрешность установки отключающего дифференциального тока, %	± 5
5	Диапазон рабочих температур, °С	-25—40

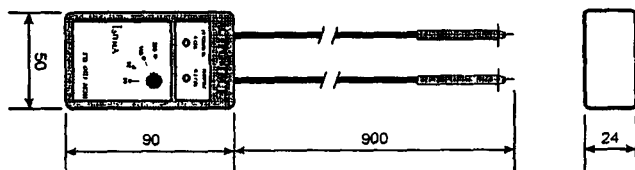


Рис. 9.6. Габаритные размеры устройства АСТРО*ТЕСТ

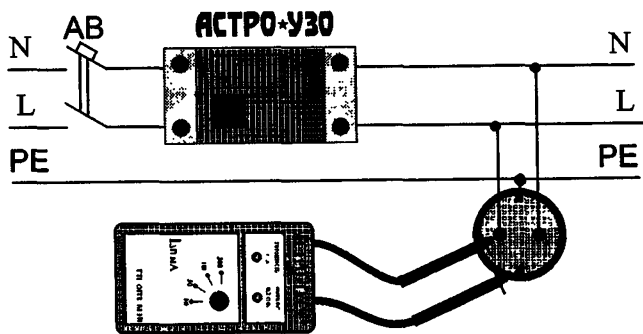


Рис. 9.7. Схема подключения устройства АСТРО*ТЕСТ для контроля двухполюсного УЗО

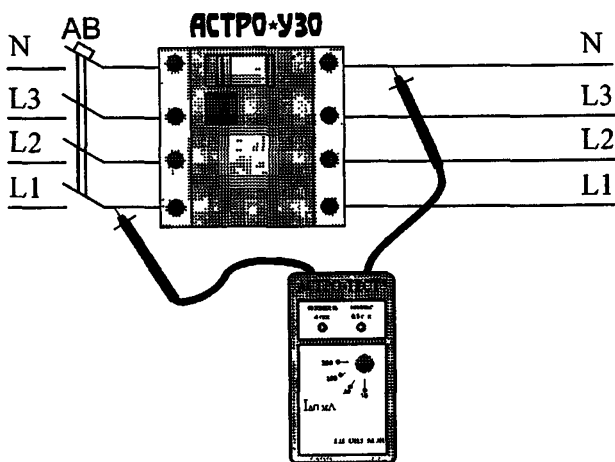


Рис. 9.8. Схема подключения устройства АСТРО*ТЕСТ для контроля четырехполюсного УЗО

Установить переключатель « $I_{дн}$ » в положение, соответствующее номинальному отключающему дифференциальному току контролируемого УЗО.

Подключить АСТРО*ТЕСТ согласно рис. 9.7—9.8.

При этом на приборе должен загореться зеленый светодиод «ГОТОВНОСТЬ 4 с».

Через 4 секунды загорается красный светодиод «ИМПУЛЬС 0,2 с», что означает протекание в цепи заданного тока утечки.

Контролируемое УЗО должно сработать (отключиться).

Если УЗО не срабатывает, возможны два варианта его неисправности:

— отключающий дифференциальный ток УЗО превышает номинальное значение;

— время отключения при номинальном отключающем токе более 0,2 с.

9.2.6. Прибор контроля УЗО АСТРО*ПРОФИ

Прибор контроля УЗО АСТРО*ПРОФИ, выпускаемый ГП ОПЗ МЭИ, предназначен для проведения испытаний функциональных характеристик УЗО и замера некоторых параметров электроустановки. Внешний вид прибора показан на рис.9.9.

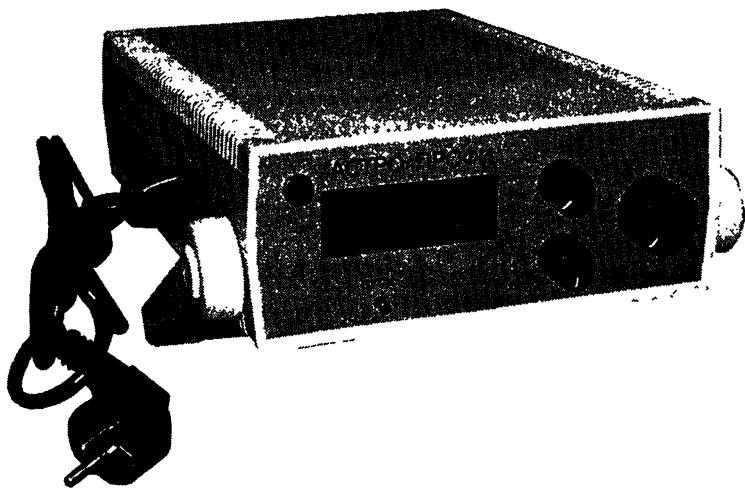


Рис.9.9. Внешний вид прибора АСТРО*ПРОФИ

Прибор позволяет производить измерения следующих параметров:

- отключающий дифференциальный ток УЗО типов А и АС;
- время отключения УЗО при одно-, двух- и пятикратном номинальном отключающем дифференциальном токе;
- частоту и напряжение сети;
- сопротивление петли «фаза-ноль»;
- ток короткого замыкания фаза-ноль;
- малые сопротивления.

Прибор выполнен на микропроцессоре. Информация о результатах измерения и расчетов выводится на жидкокристаллический индикатор и, дополнительно, на компьютер через последовательный порт RS-232.

Технические параметры прибора АСТРО*ПРОФИ — в табл. 9.3.

Таблица 9.3

№	Наименование	Номинальное значение
1	Напряжение сети, В	220
2	Ток, потребляемый от сети, не более, А	2,5
3	Встроенный источник напряжения (аккумулятор), В	6
4	Установка номинального отключающего дифференциального тока $I_{\Delta n}$, mA	10, 30, 100, 300
5	Установка угла задержки тока ϕ , град («+» и «-»)	0, 90, 135
6	Установка номинального отключающего дифференциального тока с кратностью, раз	1, 2, 5
7	Диапазон измерения напряжения сети, В	160—260
8	Диапазон измерения частоты сети, Гц	45,00—55,00
9	Диапазон измерения времени отключения, мс	1—1999
10	Диапазон измерения сопротивления петли «фаза-ноль», Ом	0,4—22
11	Диапазон измерения тока к.з. (рассчитывается по формуле $I_{кз} = U_{ном} / R_{\phi н}$), А	10—550
12	Диапазон измерения малых сопротивлений, Ом	0,1—199,9
13	Габаритные размеры, мм	200 x 280 x 80

9.3. ТИПИЧНЫЕ ОШИБКИ ПРИ МОНТАЖЕ УЗО

Наиболее распространенной ошибкой при монтаже УЗО является подключение к УЗО нагрузки, в цепи которой имеется соединение нулевого рабочего проводника N с открытыми проводящими частями электроустановки или соединение с нулевым защитным проводником PE (рис. 9.10.а). В этом случае довольно высока вероятность «ложного» срабатывания УЗО.

При монтаже УЗО или проведении модернизации распределительных щитков с применением УЗО возможны следующие ошибки.

— объединение нулевых рабочих проводников N различных УЗО в зоне их защиты (при этом ток нагрузки является дифференциальным для обоих УЗО и одно из них или оба срабатывают (рис. 9.10.б);

— подключение нагрузки к нулевому рабочему проводнику N до УЗО (в этом случае ток нагрузки будет дифференциальным для УЗО и оно сработает) (рис. 9.10.в);

— подключение нагрузки к нулевому рабочему проводнику N другого УЗО (при этом ток нагрузки является дифференциальным для обоих УЗО и одно из них или оба срабатывают) (рис. 9.10.г).

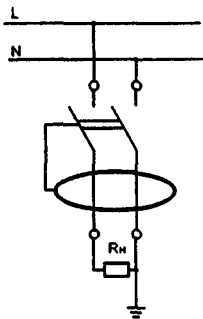
При монтаже розеток или распаечных коробок электроустановки в зоне защиты УЗО случайное соединение нулевого рабочего проводника N с защитным проводником PE вызывает срабатывание УЗО (рис. 9.10.д):

— при подключении нагрузки к розетке (случай аналогичен п. 1);

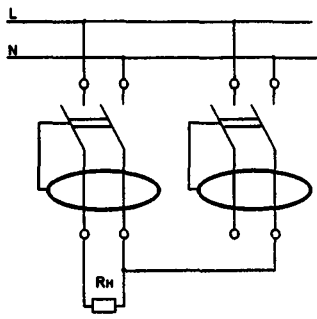
— при подключении любой нагрузки вне зоны защиты УЗО (по перемычке течет дифференциальный ток).

При подключении четырехполюсных УЗО возможно ошибочное подключение на его клеммы одноименных фаз (это не влияет на работу однофазных потребителей) (рис.9.10.е). В этом случае проверка работоспособности УЗО с помощью кнопки «Тест» недостоверна, поскольку несрабатывание УЗО не означает, что оно не работоспособно.

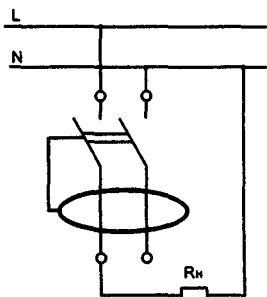
При подключении четырехполюсных УЗО в однофазную сеть, в некоторых случаях, когда не принимается во внимание схема внутренних соединений УЗО (см. раздел 6.9), также возможно несрабатывание устройства при нажатии кнопки «Тест».



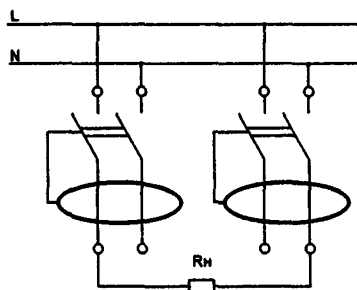
а) соединение N-проводника с заземлением (или РЕ-проводником) на стороне нагрузки



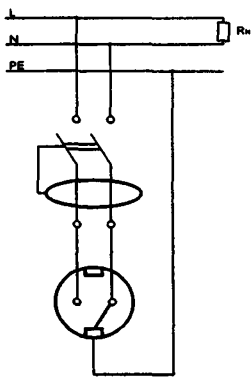
б) объединение N-проводников в зоне защиты УЗО



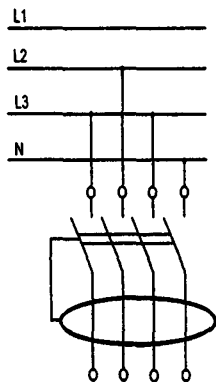
в) подключение нагрузки к N-проводнику до УЗО



г) подключение нагрузки к N-проводнику другого УЗО



д) перемычка в розетке между N- и РЕ-проводниками



е) подключение к УЗО одноименных фаз

Рис. 9.10. Типичные ошибки при монтаже УЗО

9.4. ЭКСПЛУАТАЦИОННЫЙ КОНТРОЛЬ УЗО

При сдаче электроустановки в эксплуатацию производитель работ должен проинструктировать владельца электроустановки о необходимости ежемесячных проверок исправности УЗО.

Владелец электроустановки обязан осуществлять ежемесячную проверку исправности УЗО.

Периодическая ежемесячная проверка работоспособности УЗО осуществляется нажатием кнопки «Тест».

Поскольку наличие и исправность УЗО на объекте косвенно определяют страховой риск, страховые компании должны учитывать ведение владельцем электроустановки объекта постоянного контроля исправности УЗО. Для этой цели целесообразно введение в практику органами Энергонадзора Карты эксплуатационного контроля, образец которой приведен ниже.

Карта должна находиться в доступном для пользователя электроустановки и инспекторов Энергонадзора и страховых агентов месте.

Если в РЩ установлено два и более УЗО, следует промаркировать их и заполнить соответствующую строку Карты при сдаче электроустановки здания в эксплуатацию.

Согласно Правилам эксплуатации электроустановок потребителей (5-е изд., 1999 г. п. 2.7.14) устройства защитного отключения должны периодически проверяться в соответствии с рекомендациями завода-изготовителя.

УЗО должно быть опломбировано и сделаны записи в паспорт устройства и оперативный журнал.

Периодическая ежемесячная проверка работоспособности УЗО осуществляется нажатием кнопки «Тест».

Проверка проводится в следующем порядке:

— определить последовательность проверки УЗО при наличии в схеме двух и более устройств, отметить номер контролируемого УЗО в Карте эксплуатационного контроля;

— подать рабочее напряжение на электроустановку;

— нажать кнопку «Тест» — немедленное срабатывание УЗО (отключение защищаемой устройством цепи) означает, что УЗО исправно, если цепь не отключилась, следует вызвать специалиста-электрика для замены УЗО;

- для восстановления питания электроустановки взвести рукоятку УЗО в положение «Вкл»;
- сделать запись в соответствующую графу Карты контроля УЗО (табл.9.4).

Таблица 9.4

КАРТА КОНТРОЛЯ УЗО №

Адрес:												
Ф.И.О. ответственного за электроустановку:												
Дата выдачи и № сертификата на электроустановку:												
Результат контроля:												
Год	Месяц											
	Янв	Фев	Март	Апр.	Май	Июнь	Июль	Авг	Сент	Окт	Нояб	Дек
2003												
2004												
2005												
2006												
2007												
2008												
2009												
2010												
2011												
2012												
Ответственный за электроустановку:												
Проверяющий												

9.5. АНАЛИЗ ПРИЧИН СРАБАТЫВАНИЯ УЗО И АЛГОРИТМ ПОИСКА НЕИСПРАВНОСТИ В ЭЛЕКТРОУСТАНОВКЕ

При срабатывании УЗО необходимо определить вид неисправности в электроустановке. Порядок действий обслуживающего электроустановку персонала в этом случае следующий.

Взвести УЗО. Если УЗО взводится, то это значит, что в электроустановке имела место утечка тока на землю, вызванная нестабильным или кратковременным нарушением изоляции. В этом случае необходимо провести общий контроль состояния изоляции. Проверить работоспособность УЗО нажатием кнопки «Тест».

Если УЗО взводится и мгновенно срабатывает, то это означает одно из двух:

- в электроустановке имеет место дефект изоляции какого-либо электроприемника, электропроводки, монтажных проводников электрошита;

— УЗО неисправно.

В этом случае необходимо произвести следующие действия:

1. Отключить все автоматические выключатели групповых цепей, защищаемых УЗО.

Если автоматические выключатели однополюсные или трехполюсные и не размыкают нулевые рабочие проводники, то с учетом того, что утечка тока возможна и с нулевого рабочего проводника, для обнаружения дефектной цепи возможно понадобится выполнить отсоединение всех нулевых рабочих проводников от сборной шины.

2. Взвести УЗО.

3. Если УЗО взводится, проверить работоспособность УЗО нажатием кнопки «Тест». Мгновенное отключение УЗО означает, что оно исправно, но в защищаемой цепи имеется утечка тока.

4. Последовательно включать автоматические выключатели.

5. Если УЗО срабатывает при включении определенного автоматического выключателя, то это означает, что в цепи данного выключателя имеется повреждение изоляции.

6. Отключить или отсоединить все электроприемники в цепи выключателя, при включении которого сработало УЗО.

7. Взвести УЗО.

8. Если УЗО взводится, то это означает, что неисправность изоляции в каком-то из электроприемников.

9. Последовательно включать каждый электроприемник данной цепи.

10. УЗО срабатывает при включении определенного электроприемника.

11. Отключить дефектный электроприемник.

12. Подключить все электроприемники (кроме дефектного), взвести УЗО, убедиться, что УЗО не срабатывает.

Проверить работоспособность УЗО нажатием кнопки «Тест».

Примечания:

По п. 8. Если УЗО не взводится при всех отключенных электроприемниках данной цепи, то это означает, что дефектна изоляция электропроводки.

По п. 3. Если УЗО не взводится, то это означает, что имеет место неисправность изоляции монтажных проводников электрощита или неисправность УЗО.

9.6. ПОРЯДОК КОНТРОЛЯ УЗО ПРИ СЕРТИФИКАЦИИ ЭЛЕКТРОУСТАНОВОК

9.6.1. Проверка технической документации на УЗО

УЗО, применяемые в электроустановках зданий на объектах Российской Федерации, должны отвечать требованиям действующих стандартов и в обязательном порядке пройти сертификационные испытания по утвержденной Госэнергонадзором и Госстандартом программе в аккредитованном по УЗО сертификационном центре.

Это означает, что все УЗО, применяемые в электроустановке здания, должны иметь российский сертификат соответствия с указанием его срока действия. Сертификат выдается на определенный срок, обычно 3 года, однако предприятие-изготовитель обязано ежегодно проходить регламентированный инспекционный контроль в сертификационном центре, выдавшем сертификат на изделие, с оформлением соответствующего протокола.

В случае невыполнения условий, лежащих в основе выдачи сертификата, он отменяется (приостанавливается) органом по сертификации или центральным органом по сертификации.

При проверке технической документации на УЗО необходимо обратить внимание на достоверность сертификата и его содержание — соответствие требованиям нормативных документов (обязательно ГОСТ Р 50807-95, ГОСТ Р 51326.1-99, ГОСТ Р 51326.1-99), основание выдачи (протокол испытаний, отчет об инспекционном контроле), перечень модификаций, на которые распространяется его действие, адреса изготовителя и продавца, № контракта и объем партии (для импортных устройств).

УЗО должны отвечать требованиям НПБ 243-97, пройти сертификационные испытания во Всероссийском научно-исследовательском институте противопожарной обороны МЧС России (ВНИИПО), иметь сертификат пожарной безопасности

Комплект технической документации на УЗО должен включать в себя все необходимые документы (см. гл. 8 настоящих Рекомендаций).

При проверке паспорта на устройство (руководства по эксплуатации) необходимо обратить внимание на наличие указания о способе подключения устройства.

УЗО, функционально независимые от напряжения питания, обычно инвариантны (независимые) по стороне подключения к устройству сети и нагрузки.

УЗО, функционально зависящие от напряжения питания, должны иметь четкую соответствующую маркировку сторон подключения: «сеть», «нагрузка».

После пуска электроустановки в эксплуатацию в паспорте УЗО (руководстве по эксплуатации) делается соответствующая отметка.

Паспорт УЗО должен храниться у ответственного за эксплуатацию электроустановки лица для обоснования в случае неисправности УЗО претензий к заводу-производителю по выполнению последним гарантийных обязательств.

Отсутствие каких-либо из вышеперечисленных документов свидетельствует о неустановленном происхождении устройства.

Учитывая особое назначение УЗО — защиту жизни и имущества граждан, запрещается применение устройств не установленного происхождения, а электроустановка, оборудованная подобными устройствами, не может быть сертифицирована и принята в эксплуатацию.

9.6.2. Проверка правильности выбора места установки и параметров УЗО в схеме электроустановки

Проверка должна включать в себя:

- обоснованность выбора зоны защиты УЗО;
- соответствие типа и параметров УЗО расчетным;
- соответствие номинального тока устройств защиты от сверхтоков номинальному току нагрузки УЗО (см. гл. 10).

9.6.3. Проверка правильности монтажа УЗО

Проверка правильности монтажа включает в себя:

- проверку соответствия монтажа утвержденной схеме электроустановки;
- проверку фазировки и маркировки подключенных к УЗО проводников (фазных и нулевого);
- проверку отсутствия соединения нулевого рабочего проводника N в зоне защиты УЗО с нулевым защитным проводником PE, а также с заземленными корпусами электрооборудования и повторным заземлением;

— контроль надежности затяжки контактных зажимов УЗО и аппаратов защиты от сверхтоков.

Особое внимание следует обратить на то, что в старых электроустановках с системой заземления TN-C, имеющих на вводе в здание PEN-проводник, защитный проводник РЕ, дополнительно проложенный в электроустановке, подключается во ВРУ или в групповом щитке к совмещенному PEN-проводнику перед головным УЗО.

Типовые схемы подключения УЗО в электроустановках с различными системами заземления приведены в разделе 8.7.

9.6.4. Проверка работоспособности УЗО

Проверка работоспособности УЗО состоит из:

— проверки фиксации органа управления УЗО в двух четко различающихся положениях: «Вкл» и «Откл»;

— проверки при включенном рабочем напряжении путем нажатия кнопки «Тест» (пятикратно),

— замера отключающего дифференциального тока УЗО специальным прибором или, например методом, описанным выше;

— замера «фоновый» ток утечки электроустановки в зоне защиты каждого УЗО специальным прибором или, например методом, описанным выше, и сопоставление его с номинальным отключающим дифференциальным током (уставкой срабатывания) УЗО,

— проверки работоспособности всей системы электрозащиты на базе УЗО в электроустановке в целом путем имитации тока утечки в вероятных местах контакта человека с токопроводящими частями электрооборудования. Проверка осуществляется с помощью специального устройства АСТРО*ТЕСТ, имитирующего протекание заданного значения тока утечки в ограниченное время, с обеспечением необходимой безопасности персонала.

9.6.5. Меры безопасности

Испытания УЗО должен проводить только квалифицированный персонал, прошедший обучение и аттестацию с присвоением группы по электробезопасности не ниже III при работе в электроустановках до 1000 В с соблюдением требований ПТЭ и ПТБ

9.6.6. Документальное оформление контроля УЗО (протокол)

Сертификационная проверка электроустановки здания оформляется официальным протоколом.

Результаты контроля УЗО в составе электроустановки заносятся в протокол испытаний УЗО, образец которого приводится (табл. 9.5).

Таблица 9.5

ПРОТОКОЛ ИСПЫТАНИЙ УЗО № _____	
1 Технические параметры УЗО	
1.1. Способ и место установки	_____ щитовое УЗО-вилка УЗО-розетка
1.2. Число полюсов и число токоведущих проводников	_____ 2, 4
1.3. Номинальное напряжение U_n , В	_____ 220, 380
1.4. Номинальный ток I_n , А	_____ 16, 25, 40, 63, 80, 100
1.5. Номинальный отключающий дифференциальный ток $I_{\Delta n}$, мА	_____ 10, 30, 100, 300, 500
1.6. Максимальное время отключения T_n , с	_____ $I_{\Delta n} - 0,3, 2 I_{\Delta n} - 0,15, 5 I_{\Delta n} - 0,04$
1.7. Номинальный неотключающий дифференциальный ток $I_{\Delta no}$	_____ $I_{\Delta no} = 0,5 I_{\Delta n}$
1.8. Номинальная включающая и отключающая способность I_m	_____ $I_m = 10 I_n$ (но не менее 500 А)
1.9. Номинальная включающая и отключающая способность по дифференциальному току $I_{\Delta m}$	_____ $I_{\Delta m} = 10 I_n$ (но не менее 500 А)
1.10. Предельное значение неотключающего тока в условиях сверхтока I_{nm}	_____ $I_{nm} = 6 I_n$
1.11. Номинальный условный ток короткого замыкания I_{nc} , А	_____ 3000, 4500, 6000, 10 000
1.12. Номинальный условный дифференциальный ток короткого замыкания $I_{\Delta c}$, А	_____ 3000, 4500, 6000, 10 000

2. Проверка правильности установки УЗО в схеме электроустановки	
2.1 Обоснованность выбора зоны защиты УЗО	<i>Перечень электроприемников в зоне защиты, требующих обязательной защиты УЗО (сантехкабины, ванные сауны, розеточные группы и т.д.)</i>
2.2. Соответствие параметров УЗО расчетным	<i>параметры п 1</i>
2.3. Соответствие параметров УЗО параметрам устройств защиты от сверхтоков	$I_{nУЗО} \geq I_{nАВ}$
3. Проверка правильности монтажа	
3.1. Проверка соответствия монтажа утвержденной схеме электроустановки	<i>Монтаж соответствует схеме</i>
3.2. Проверка фазировки подключенных к УЗО проводников (фазных и нулевого рабочего);	<i>Нулевой рабочий и фазный проводники подключены соответственно обозначениям на корпусе УЗО</i>
3.3 Проверка отсутствия соединения нулевого рабочего проводника N в зоне защиты УЗО с нулевым защитным проводником РЕ, открытыми проводящими частями электроустановки и заземлением	<i>Нулевой рабочий проводник в зоне защиты не имеет соединений с заземленными элементами и корпусами электрооборудования</i>
3.4. Контроль надежности затяжки контактных зажимов УЗО и аппаратов защиты от сверхтока	<i>Затяжка контактных зажимов выполнена с усилием не менее 10 Н м</i>
4. Проверка работоспособности УЗО	
4.1 Проверка фиксации органа управления	<i>Рукоятка четко фиксируется в обоих («Вкл» и «Откл») положениях</i>
4.2. Проверка путем нажатия кнопки «Тест» (пятикратно),	<i>Устройство срабатывает</i>
4.3 Замер отключающего дифференциального тока	$I_{\Delta} = ?$
4.4 Замер «фоновый» тока утечки $I_{ут}$ электроустановки	$I_{ут} = ?$
4.5. Проверка работоспособности системы электрозащиты электроустановки в целом на базе УЗО	<i>Указать на схеме электроустановки точки включения устройства АСТРО*ТЕСТ</i>

9.7. ПРИЕМО-СДАТОЧНЫЕ И СЕРТИФИКАЦИОННЫЕ ИСПЫТАНИЯ УЗО

9.7.1. Требования стандартов по испытаниям УЗО

Для проверки соответствия УЗО требованиям стандартов ГОСТ Р 51326.1-99 ГОСТ Р 51326.1-99 установлены следующие категории контрольных испытаний:

— для УЗО, осваиваемых в производстве — квалификационные;
— для серийного производства с целью подтверждения соответствия параметров УЗО требованиям стандартов:

- приемо-сдаточные;
- периодические;
- типовые;
- на надежность

Приемо-сдаточным испытаниям подвергаются все УЗО.

Испытания предназначены для выявления в условиях неповреждения неприемлемых отклонений в материале или изделиях (Приложение D ГОСТ Р 51326.1-99).

Проверка расцепления.

Дифференциальный ток пропускают через каждый полюс УЗО поочередно. УЗО не должно срабатывать при токе меньшем или равным $0,5I_{\Delta n}$, но должно срабатывать при токе, равным $I_{\Delta n}$ в течение установленного времени.

Испытательный ток должен прикладываться как минимум пять раз к каждому УЗО и как минимум дважды к каждому полюсу.

Проверка электрической прочности.

Напряжение практически синусоидальной формы волны 1500 В, частотой 50/60 Гц прикладывают в течение 1 с между следующими частями:

а) при УЗО в разомкнутом состоянии — между каждой парой выводов, которые электрически соединены, когда УЗО находится в замкнутом состоянии;

в) для УЗО, не имеющих встроенных электронных компонентов, при УЗО в замкнутом состоянии — между каждым полюсом поочередно и остальными полюсами, соединенными вместе;

с) для УЗО со встроенными компонентами, при УЗО в разомкнутом состоянии — либо между всеми входными выводами полюсов поочередно, либо между всеми выходными выводами полюсов поочередно, в зависимости от расположения электронных компонентов.

Перекрытий и пробоев не должно быть.

Работоспособность контрольного устройства.

При УЗО в замкнутом состоянии, подключенном к источнику питания надлежащего напряжения, контрольное устройство, приведенное в действие, обязано отключить УЗО.

Если в процессе приемо-сдаточных испытаний обнаружено несоответствие параметров хотя бы по одному требованию, то данный образец считается не выдержавшим испытания и подлежит возврату предъявителю. На УЗО, принятое органами технического контроля, ставится соответствующее клеймо.

Для периодических испытаний должны отбираться образцы УЗО одного типоразмера с наибольшим номинальным током нагрузки, прошедшие приемо-сдаточные испытания, в количестве не менее трех.

Испытания проводятся в объеме и последовательности, указанных в табл. 9.6 (табл. 9.5 ГОСТ Р 51326.1-99), ежегодно.

Если при периодических испытаниях обнаружено несоответствие какого-либо параметра образца УЗО техническим требованиям ТУ, то приемка УЗО должна быть приостановлена для анализа обнаруженных дефектов.

После устранения дефектов УЗО подвергают повторным испытаниям в полном объеме периодических испытаний на удвоенном количестве образцов.

Квалификационные испытания проводят с целью сертификации осваиваемых в производстве новых типов УЗО на образцах в количестве не менее трех с максимальным током нагрузки.

В дополнение к программе периодических испытаний проводят проверку уровней радиопомех и шума, испытания на прочность при транспортировании, проверку пожаробезопасности.

Таблица 9.6

№	Наименование проверки или испытания	Пункт требований стандарта
1	Стойкости маркировки	9.3
2	Надежность винтов, токоведущих частей и соединений	9.4
3	Надежность выводов для внешних соединений	9.5
4	Защита от поражения электрическим током	9.6
5	Электроизоляционные свойства	9.7
6	Превышение температуры	9.8
7	Рабочие характеристики	9.9
8	Механическая и электрическая износостойкость	9.10
9	Поведение УЗО в условиях короткого замыкания	9.11
10	Стойкость к механическому толчку и удару	9.12
11	Теплостойкость	9.13
12	Стойкость к аномальному нагреву и огню	9.14
13	Механизм свободного расцепления	9.15
14	Работа контрольного устройства при предельных значениях номинального напряжения	9.16
15	Поведение УЗО в случае падения напряжения сети	9.17
16	Предельные значения тока несрабатывания в условиях токов короткого замыкания	9.18
17	Устойчивость к нежелательному срабатыванию от импульсов напряжения	9.19
18	Устойчивость изоляции к импульсному напряжению	9.20
19	Поведение УЗО в случае пробоя на землю, содержащего составляющую постоянного тока	9.21
20	Надежность	9.22
21	Старение электронных компонентов	9.23

9.7.2. Испытания электрической прочности изоляции УЗО

Приемо-сдаточные испытания электрической прочности изоляции главной цепи УЗО по п. 9.7 ГОСТ Р 51326.1-99 выполняются на ГП ОПЗ МЭИ на высоковольтной испытательной установке «ВИУ-2»

Параметры установки «ВИУ-2» позволяют использовать ее в составе комплекса испытательного оборудования и при проведении сертификационных испытаний.

Технические характеристики установки «ВИУ-2» приведены в табл. 9.7.

Таблица 9.7

№	Параметр	Значение
1	Напряжение питающей сети, В	220 ± 22
2	Потребляемая мощность, Вт	1500
3	Испытательное синусоидальное напряжение, регулируемое, кВ	1,5 – 2,5
4	Частота испытательного напряжения, Гц	50
5	Ток короткого замыкания, не менее, А	0,2
6	Срабатывание токовой защиты, А	0,1
7	Длительность испытательного напряжения: — в автоматическом режиме, с — в ручном режиме	1 рег. оператором

Функциональная схема установки приведена на рис. 9.11.

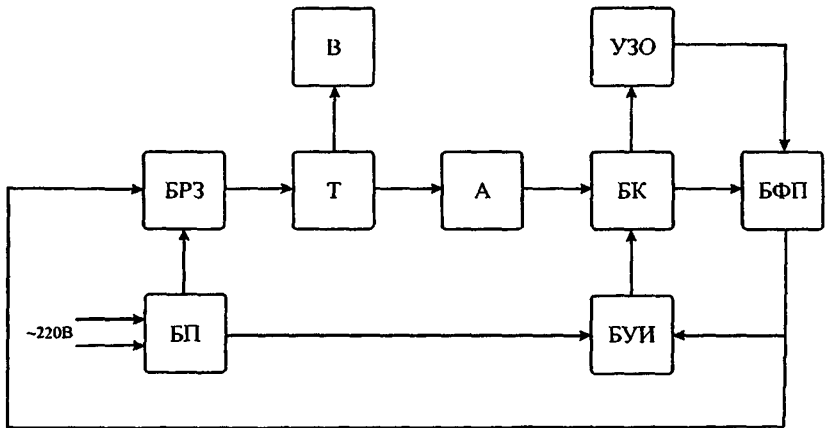


Рис. 9.11. Функциональная схема установки

Установка состоит из следующих основных узлов и блоков:

БП — блок питания, в состав которого входит разделительный трансформатор и стабилизатор напряжения для питания цепей автоматики;

БРЗ — блок регулировки и защиты, представляющий собой регулировочный автотрансформатор для установки входного напряжения высоковольтного трансформатора и цепь защиты от сверхтоков,

Т — высоковольтный трансформатор, преобразующий установленное в БРЗ напряжение в высоковольтное испытательное напряжение;

В — вольтметр, показывающий установленное испытательное напряжение;

А — амперметр, показывающий в случае пробоя цепей испытываемого УЗО, значение тока пробоя;

БК — блок коммутации, задающий последовательность подключения выводов УЗО к источнику высокого напряжения. Выполнен на высоковольтных контакторах;

БУИ — блок управления и индикации, управляющий работой установки (вручную оператором или автоматически) и отображающий режим работы установки;

БФП — блок фиксации пробоя, регистрирующий пробой изоляции испытываемого УЗО и выдающий в случае пробоя сигнал на отключение высокого напряжения;

УЗО — испытываемое УЗО.

9.7.3. Испытания функциональных характеристик УЗО

На ГП ОПЗ МЭИ приемо-сдаточные испытания функциональных характеристик УЗО выполняют на испытательной установке «ИУ-1».

Установка может использоваться как для проведения приемо-сдаточных испытаний, так и для сертификационных испытаний УЗО в составе комплекта испытательного оборудования.

Технические характеристики «ИУ-1» приведены в табл. 9.8.

Установка состоит из следующих основных узлов и блоков (рис. 9.12).

Микропроцессорный блок управления и измерения БУИ реализует алгоритм работы установки, производит измерения и вычисления эффективного (действующего) значения несинусоидального тока, измерение напряжения и частоты питающей сети, измерение времени срабатывания УЗО, осуществляет вывод информации на индикатор, а также управление блоком юстировки.

Трансформатор Т служит для разделения питающей и измерительной цепей контроля УЗО и получения повышенных напряжений для блока юстировки.

Таблица 9.8

№	Параметр	Значение
1	Напряжение питающей сети, В	220 ± 22
2	Ток, потребляемый от сети, А	5
3	Установка номинального отключающего дифференциального тока $I_{\Delta n}$, мА – относительная погрешность, %	10, 30, 100, 300 5
4	Кратность установки номинального отключающего дифференциального тока, раз – относительная погрешность, %	1, 2, 5 5
5	Установка дифференциального тока, мА – дискретность установки, мА – относительная погрешность, %	0—2500 0,6 5
6	Измерение напряжения сети, В – дискретность измерения, В – относительная погрешность, %	164—256 1 2
7	Измерение времени отключения, мс – дискретность измерения, мс – относительная погрешность, %	1—1999 1 10
8	Установка угла задержки дифференциального тока φ , град («+» и «-») – абсолютная погрешность, град	0, 90, 135 ± 10
9	Габаритные размеры, см	1960 x 560 x 560
10	Масса, кг	50

Блок защиты БЗ служит для защиты БУИ от сверхтоков. БЗ выполнен по электронной схеме, обеспечивающей быстродействующую защиту от перегрузок при неисправности контролируемого УЗО.

Блок контроля дифференциального тока КТ включает в себя миллиамперметр действующего значения с защитой от перегрузок и выбором предела измерения.

Блок контроля контактов КК выполнен на источнике постоянного напряжения, прикладываемого к парам контактов УЗО, замкнутым в рабочем состоянии. При исправности контактов через них течет постоянный ток, визуальнo отображающийся светодиодной индикацией.

Блок юстировки УЗО служит для коррекции параметров УЗО.

Функциональная схема БУИ приведена на рис. 9.13.

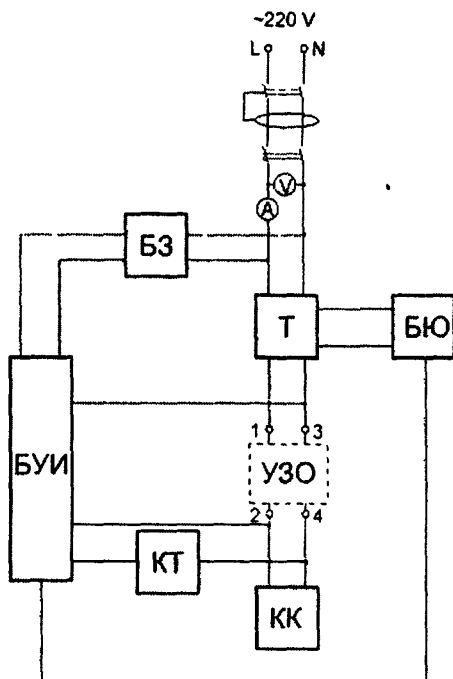


Рис. 9.12. Функциональная схема установки ИУ-1

УЗО — испытываемое устройство защитного отключения; БУИ — микропроцессорный блок управления и измерения; Т — трансформатор; БЗ — блок защиты; КТ — блок контроля дифференциального тока; КК — блок контроля контактов; БЮ — блок юстировки УЗО.

Алгоритм работы БУИ осуществляется микропрограммой, записанной в память микропроцессора МС1. Переключателями S1, S2, S3 задаётся необходимый алгоритм и параметры работы блока.

Дифференциальный ток создается набором активных сопротивлений магазина М, управляемых микропроцессором МС1 через оптоэлектронную развязку ОР.

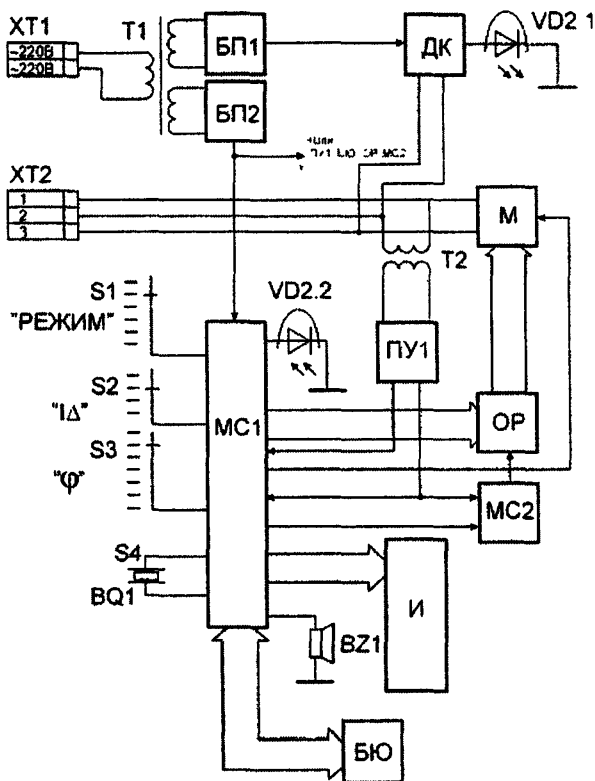


Рис. 9.13. Функциональная схема БУИ

БП1, БП2 — блоки питания; ДК — датчик контактов; М — автоматический магазин сопротивлений; МС1, МС2 — микропроцессоры; ОР — оптическая развязка; ПУ1 — преобразователи уровня; И — индикатор.

Микропроцессор МС2 формирует необходимые углы задержки тока для испытаний УЗО типа «А» и даёт разрешение на включение магазина М.

Датчик контактов ДК через оптоэлектронную развязку на оптроне VD2 даёт сигнал о состоянии контактов УЗО при измерении времени.

Преобразователь уровня ПУ1, на вход которого поступает через трансформатор Т2 напряжение сети, позволяет микропроцессору МС1 замерить входное напряжение и частоту сети.

Преобразователь уровня ПУ2 позволяет подключить блок к блоку юстировки УЗО.

Индикатор И предназначен для цифровой индикации эффективного значения тока, времени отключения УЗО, а также дополнительной буквенной информации по режиму испытаний.

Блок питания БП1 служит для питания датчика контактов, изолированного от остальной схемы.

Блок питания БП2 вырабатывает стабилизированное напряжение для питания микропроцессоров и цифровых микросхем.

Примечание. При испытаниях УЗО типа «А» блок обеспечивает подачу тока несинусоидальной формы и для определения эффективного действующего значения тока встроенный микропроцессор реализует известные математические зависимости

Проверка правильности измерения эффективного (действующего) значения может быть осуществлена только специальным прибором.

10. КОНТРОЛЬ ИЗОЛЯЦИИ, ОБНАРУЖЕНИЕ ЕЕ ПОВРЕЖДЕНИЙ

Режим работы электрической сети, изолированной от земли (режим изолированной нейтрали, IT-системы), широко применяется в электроустановках, требующих повышенной надежности энергоснабжения, и особо опасных по условиям электропоражения.

К таким электроустановкам относятся системы энергоснабжения:

- медицинских учреждений, больниц, судов;
- железнодорожных предприятий;
- предприятий горной, нефтедобывающей, сталеплавильной, химической промышленности;
- испытательного, лабораторного, взрывоопасного производства и др.

В электрических сетях и электроустановках, изолированных от земли, условия электробезопасности и надежности энергоснабжения в значительной мере определяются состоянием изоляции, ее сопротивлением и емкостью относительно земли.

Для обеспечения требуемого уровня сопротивления изоляции в электрической сети или конкретной электроустановке правила предписывают ведение непрерывного автоматического контроля (мониторинга) сопротивления изоляции, осуществляемого устройствами контроля изоляции.

В IT-сетях условия электробезопасности обеспечиваются высоким сопротивлением изоляции относительно земли, однако при необходимости обеспечения высокой степени безопасности вполне оправдано применение УЗО.

Функции устройства контроля изоляции заключаются в измерении сопротивления изоляции сетей под рабочим напряжением и при включенных токоприемниках, оценке результатов измерения путем сравнения с уставкой, задаваемой, как правило, по условиям электробезопасности, и, в случае необходимости, включения сигнализации или воздействия на отключающий аппарат.

Таким образом, устройство контроля изоляции осуществляет «защиту человека изоляцией цепей электроустановки» путем ведения непрерывного измерения сопротивления изоляции с целью под-

держания его значения на уровне, обеспечивающем условия электробезопасности.

Вышеизложенное означает, что контроль изоляции является, необходимым, но не достаточным условием обеспечения условий электробезопасности

Достаточными условиями могут быть: поддержание сопротивления изоляции на уровне выше критического, защитное отключение и т.п.

По назначению устройства контроля изоляции можно разделить на группы:

А — устройства автоматического (непрерывного) контроля сопротивления изоляции сети или установки относительно земли,

Б — инспекторские приборы для периодических контрольных измерений сопротивления изоляции в рабочем режиме сети,

В — устройства селективного обнаружения в разветвленных электрических сетях присоединения (фидера) с пониженным сопротивлением изоляции

В настоящее время в России и за рубежом выпускаются устройства контроля изоляции, отличающиеся друг от друга принципом действия, конструктивными решениями, областью применения, надежностью работы.

Лидирующее положение в области разработки и производства устройств контроля изоляции занимает германская фирма «Walter Bender GmbH», имеющая филиалы и дочерние фирмы во многих странах мира — США, Бразилии, Франции, и др

Программа производства данной фирмы включает в себя устройства контроля изоляции для сетей переменного тока напряжением до 690 В, сетей постоянного тока до 500 В, смешанных (переменного и постоянного тока), отключенных (включаемых периодически), устройства поиска поврежденных присоединений (фидеров) в разветвленных сетях переменного тока напряжением до 10 кВ и постоянного тока до 690 В и др.

Особое место в программе занимают установки резервированного электроснабжения медицинских учреждений, например, операционных и помещений экстремальной терапии (мощностью до 8 кВА).

Главными элементами такой установки являются разделительный трансформатор с устройствами контроля перегрузки, темпера-

ратуры и сопротивления изоляции самого трансформатора, система автоматического включения резерва — АВР, система контроля изоляции электроустановки ответственного потребителя.

Следует отметить, к разделительному трансформатору предъявляются чрезвычайно высокие технические требования по сопротивлению изоляции между первичной и вторичной обмотками, по нагреву, по значению пускового тока, по исполнению и т.д.

Основным отличием от известных устройств системы электропитания медицинских учреждений фирмы «W. Bender GmbH» является ее высокая надежность, достигаемая за счет ведения постоянного автоматического контроля сопротивления изоляции электроустановки, анализа тенденций его изменений и предупредительной сигнализации в случае установления факта устойчивого снижения сопротивления изоляции.

Российское предприятие ГП ОДЗ МЭИ освоило производство по лицензии фирмы «W. Bender GmbH» устройства автоматического контроля изоляции «АСТРО*ИЗО-470» (рис. 10.1).

АСТРО*ИЗО-470 предназначено для ведения непрерывного автоматического контроля (мониторинга) сопротивления изоляции

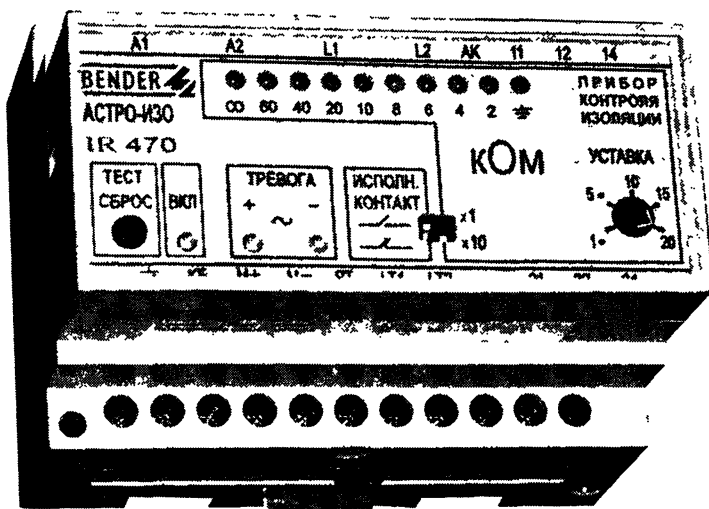


Рис. 10.1. Внешний вид устройства контроля изоляции АСТРО*ИЗО

относительно земли одно- и трехфазных электроустановок с системой заземления типа IT (режим изолированной нейтрали) и имеет высокие технические параметры (таблица 10.1).

АСТРО*ИЗО-470 выполняет следующие функции:

- наложение на контролируемую сеть оперативного тока;
- непрерывное измерение текущего значения оперативного тока;
- обработка результатов измерения электронным устройством на базе микропроцессора и сопоставление их с задаваемой уставкой;
- индикация значения сопротивления изоляции относительно земли контролируемой электроустановки;
- включение сигнала тревоги в случае понижения сопротивления изоляции ниже заданного значения (уставки).

Габаритные размеры АСТРО*ИЗО приведены на рис. 10.2, схемы подключения в различных типах сетей — на рис. 10.3, подключение питания и внешних устройств — на рис. 10.4.

Монтаж, подключение и пуск в эксплуатацию устройства должны осуществляться только квалифицированным электротехническим персоналом.

Устройство крепится с помощью защелки на стандартную ДИН — рейку 35 мм.

Рекомендуется ежемесячно проверять работоспособность устройства.

Проверка осуществляется нажатием кнопки «ТЕСТ».

Зажигание сигнального индикатора «ТРЕВОГА» означает, что устройство исправно.

Сигнал тревоги снимается повторным нажатием кнопки «ТЕСТ».

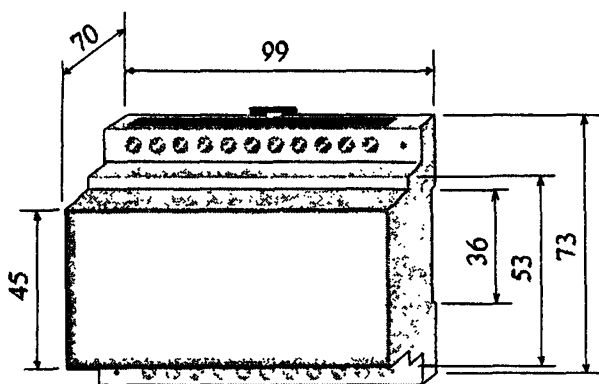


Рис. 10.2. Габаритные размеры АСТРО*ИЗО

Таблица 10 1

№	Наименование	Номинальное значение
1	Напряжение контролируемой сети, В	до 690
2	Частота контролируемой сети, Гц	50—400
3	Напряжение питания, В	$230 \pm 20\%$
4	Напряжение оперативного тока, В	40
5	Оперативный ток, не более, мкА	200
6	Собственное потребление, ВА	3
7	Внутреннее сопротивление (омическое), кОм	200
8	Внутреннее сопротивление (полное, 50 Гц), кОм	180
9	Максимально допустимое напряжение постоянного тока в контролируемой цепи, В	800
10	Уставка (регулируемая), кОм	1—200
11	Время срабатывания (при емкости контролируемой сети не более 1 мкФ), с	1—3
12	Максимально допустимая емкость контролируемой цепи, мкФ	20
13	Ток в цепи внешнего измерительного прибора (Рвн. = 120 кОм), мкА	0—400
14	Исполнительные контакты	1-разм., 1-замык.
15	Напряжение, коммутируемое исполнительными контактами, В – переменный ток – постоянный ток	250 300
16	Максимальный коммутируемый ток, А – переменный ток 230 В, $\cos \varphi = 0,4$ – постоянный ток 220 В, $\tau = 0,04$ с	2А 0,2
17	Класс защиты	IP 30
18	Диапазон рабочих температур, °С	-10—55

Применение устройств контроля изоляции регламентируется ПУЭ (изд 6) п 1.6.12: «В сетях переменного тока выше 1кВ с изолированной или заземленной через дугогасящий реактор нейтралью, в сетях переменного тока до 1 кВ с изолированной нейтралью и в сетях постоянного тока с изолированными полюсами или с изолированной средней точкой, как правило, должен выполняться автоматический контроль изоляции, действующий на сигнал при снижении сопротивления изоляции одной из фаз (или полюса) ниже за-

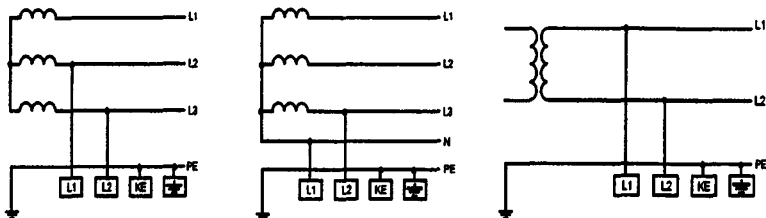


Рис. 10.3. Подключение АСТРО*ИЗО в различных типах сетей

данного значения, с последующим контролем асимметрии напряжения при помощи показывающего прибора (с переключением)»

В ПУЭ 7-го издания в п. 1.7.166 предписывается обязательное применение контроля изоляции в передвижных электроустановках:

«Автономные передвижные источники питания с изолированной нейтралью должны иметь устройство непрерывного контроля сопротивления изоляции относительно корпуса (земли) со световым и звуковым сигналами. Должна быть обеспечена возможность проверки исправности устройства контроля изоляции и его отключения».

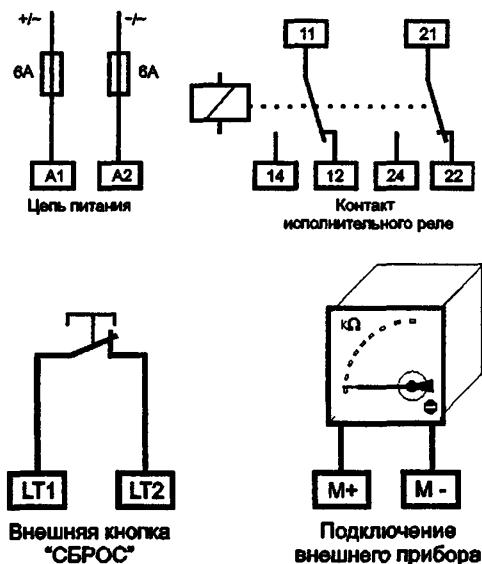


Рис. 10.4. Подключение питания и внешних устройств АСТРО*ИЗО

Выбор уставки устройств автоматического контроля сопротивления изоляции осуществляют по условиям электробезопасности или по устойчивому среднему уровню сопротивления изоляции сети относительно земли.

Одним из наиболее трудоемких и сложных мероприятий в практике эксплуатации сетей, изолированных от земли, переменного и постоянного тока (ИТ) является выявление фидера (присоединения), в котором произошло замыкание на землю или унизились до недопустимого уровня сопротивление изоляции.

Существует класс приборов — RCM — residual current monitor (устройство контроля дифференциального тока) по классификации МЭК (см. табл. 4.1).

Эти приборы обеспечивают селективный контроль изоляции. По исполнению они могут быть стационарными, с центральным блоком управления и опроса токовых датчиков, установленных на присоединениях, и переносными, в виде токоискательных клещей, позволяющими оператору проследить всю трассу возникшей утечки тока на землю.

Селективным (избирательным) принято называть действие защитного устройства, обеспечивающее отключение только поврежденного участка сети или элемента электрооборудования посредством ближайших к нему выключателей. Алгоритм селективного отключения присоединений должен быть составлен с учетом конфигурации сетей, их разветвленности, категории электроснабжения и т.д.

Принцип селективности действия электрозащитного устройства может быть сформулирован в виде двух условий — *необходимого* и *достаточного*.

Необходимым (но не достаточным) условием селективности действия устройства является наличие у каждого контролируемого объекта (электрической цепи) датчика, контролирующего сопротивление его изоляции.

Достаточным условием обеспечения селективности является выбор оптимального алгоритма опроса датчиков и команд на отключение аппаратов.

В качестве примера устройства поиска поврежденного присоединения в разветвленных сетях переменного тока напряжением до 10 кВ с системами заземления TN или ИТ можно привести прибор RCMS-470 производства вышеупомянутой фирмы «W.Bender», по-

звolyающий вести постоянный контроль токов утечки в 12 фидерах одновременно. Для каждого из фидеров может быть задана соответствующая уставка по дифференциальному току. Выходной сигнал с прибора может быть подан либо на устройства сигнализации, либо на исполнительные устройства — выключатели

В заключение следует отметить, что в последнее время стала очевидной тенденция широкого применения сетей типа IT в комплексе с устройством контроля изоляции и в электроустановках бытового назначения — с целью достижения максимально возможной надежности и электробезопасности электроснабжения.

11. ПРИНЦИПЫ ВЫПОЛНЕНИЯ ЗАЩИТЫ ОТ ПЕРЕНАПРЯЖЕНИЙ

11.1. ОБЩИЕ ПОЛОЖЕНИЯ

Защита от волновых (грозовых и коммутационных) перенапряжений является важной составной частью системы электробезопасности и в связи с необыкновенно высоким темпом распространения самой разнообразной электронной техники и компьютеров приобретает все большее значение.

Нормативная база по системам защиты от грозовых и коммутационных перенапряжений для сетей электроснабжения низкого напряжения до настоящего времени разработана недостаточно.

В ПУЭ (7-е изд., п. 7.1 22) содержится следующее требование: «...При воздушном вводе должны устанавливаться ограничители импульсных перенапряжений».

Технический комитет Международной электротехнической комиссии — ТС 37 разработал стандарты по защите от волновых грозовых и коммутационных перенапряжений МЭК 61647-1, 2, 3, 4, МЭК 61643-1, 2, МЭК 61644-1, 2.

На основе стандарта МЭК 61643-1 (1998-02) «Устройства защиты от волн перенапряжения, для низковольтных систем распределения электроэнергии. Эксплуатационные требования и методы испытания» был разработан, в частности, немецкий стандарт VDE 0675 Ч.6 «Разрядники и устройства защиты от перенапряжений для сетей переменного тока 100-1000 В».

В России системы грозозащиты регламентируются «Инструкцией по устройству молниезащиты зданий и сооружений (РД 34.21.122-87)».

ГОСТ Р 50571.19-2000 (МЭК 60364-4-443-95) предписывает установку ограничителей для защиты электроустановок от импульсных перенапряжений в случаях, когда установка питается от воздушной линии или включает в себя наружный провод при числе грозовых дней в году более 25. Уровень защитного устройства при этом должен быть не выше 1,5 кВ для однофазной сети 220 В и 2,5 кВ для трехфазной сети 380 В.

Грозозащита является одним из разделов комплекса задач по обеспечению электромагнитной совместимости.

В настоящее время общепринятой считается *зонная* концепция защиты от перенапряжений (МЭК 1024).

Существует различие между внешней и внутренней грозозащитой.

Внешняя грозозащита предназначена для защиты зданий и других объектов при прямых ударах молнии.

Эта защита представляет собой один или несколько низкоомных и малоиндуктивных путей тока молнии на землю (молниеотвод, состоящий из токоприемника, токоотвода и заземлителя).

Внешняя грозозащита является классической и выполняется в соответствии с действующими нормами.

Внутренняя грозозащита защищает электрические установки и электронные приборы внутри зданий от частичных токов молнии, от коммутационных, грозовых перенапряжений и повышения потенциала в системе заземления. Кроме того, внутренняя грозозащита обеспечивает защиту от воздействий, вызванных ударами молний, электромагнитных полей.

Для внутренней грозозащиты основным условием является наличие эффективной системы заземления. Внутренняя грозозащита приобрела значение лишь в последние годы в связи с широким распространением микроэлектроники.

Границы эшелонированных защитных зон в здании образуются устройствами внешней грозозащиты, стенами зданий (металлическими фасадами, арматурой несущих стен и др.), внутренними экранированными помещениями, измерительными камерами, корпусами приборов и т.д.

На рис. 11.1 представлена схема питания электроустановки со ступенчатой системой защиты от перенапряжений. На главном вводе после группы предохранителей между каждым фазным проводником и главной шиной заземления включены искровые разрядники. При импульсах перенапряжений, поступающих по проводам сети, или при повышениях потенциала точки *A* во время прямого удара молнии разрядники срабатывают и пропускают заряд на землю.

При ударе молнии потенциал точки *A* относительно удаленного заземлителя, например, заземлителя трансформатора источника питания, может достигать миллиона вольт. Однако напряжение между фазами сети и главной заземляющей шины не превысит значение напряжения срабатывания искровых разрядников. Это озна-

чае, что вся внутренняя электропроводка испытывает одинаковое повышение потенциала.

Допустимо также предположить, что при соотношении сопротивлений заземлителя и проводов сети 1.10 лишь 10% тока молнии поступает в распределительную сеть электроустановки.

Наряду с классическими разрядниками во внутренней грозозащите применяются ограничители перенапряжений (ОПН), состоящие из параллельно соединенных искрового разрядника и варистора

Варистор ограничивает перенапряжения, вызванные дальними ударами молний, искровой разрядник срабатывает при прямом ударе молнии, если из-за больших токов на варисторе остается достаточное высокое остающееся напряжение.

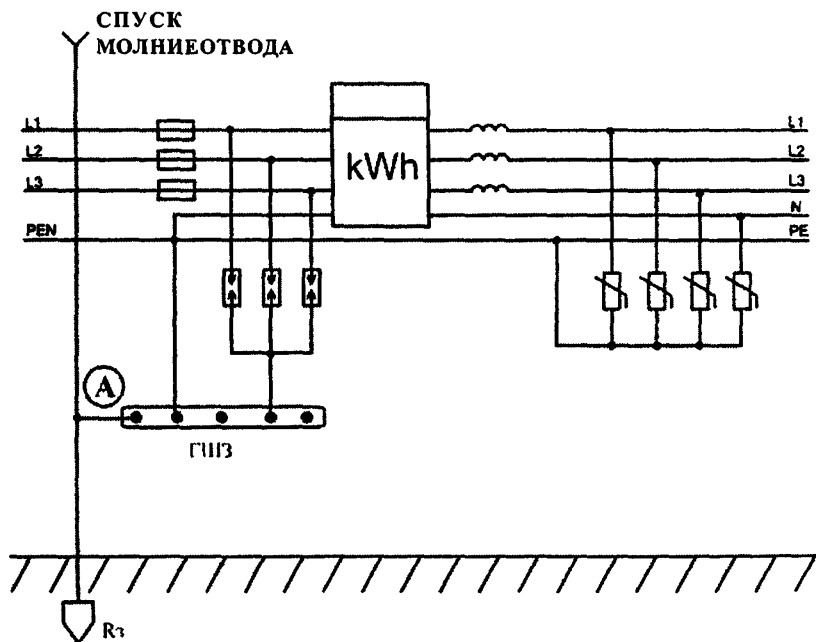


Рис. 11.1. Схема питания электроустановки со ступенчатой системой защиты от перенапряжений

При необходимости, в областях с высокой грозовой активностью, остающиеся перенапряжения на последующих зонах снижают дополнительно включенными варисторными или комбинированными ОПН с различными параметрами, устанавливаемыми на границах зон. При этом для развязки ступеней защиты применяют специальные, включаемые последовательно в линию индуктивности.

Благодаря рационально эшелонированной защите можно, как и в сетях высокого напряжения достичь требуемой координации изоляции.

В российских нормативных документах указания о применении ОПН содержатся во Временных указаниях по применению УЗО в электроустановках зданий.

11.2. ТЕХНИЧЕСКИЕ ПАРАМЕТРЫ УСТРОЙСТВ ЗАЩИТЫ ОТ ПЕРЕНАПРЯЖЕНИЙ

В качестве примера в таблице 11.1 и на рис. 11.2 приведены параметры испытательных импульсов тока для испытания оборудования в соответствии с классами исполнения 3 и 4. Осциллограммы тока импульсного разряда и восстанавливающегося напряжения варисторного ОПН приведены на рис. 11.3.

Для защиты от импульсных перенапряжений применяются вентильные разрядники, калиброванные искровые промежутки, различного вида нелинейные сопротивления, варисторы и их комбинации. Далее для простоты изложения как обобщающий будет использоваться термин «защитный элемент».

Таблица 11 1

Параметр / импульс	1	2	3
i max, кА	100	100	5
W/R (удельная энергия), Дж/Ом	$2,5 \cdot 10^6$	$5 \cdot 10^5$	$0,4 \cdot 10^3$
Q max, Кл	50	10	0,1
Форма импульса, мкс	10/350	8/80	8/20

Защитные элементы согласно классификации МЭК по назначению и по параметрам разделяются на классы А, В, С и D.

Класс А. Предназначены для установки в распределительных воздушных сетях низкого напряжения. Испытываются ударным током 3 (табл. 11.1).

Класс В. Предназначены для систем уравнивания грозовых перенапряжений и защиты от прямых ударов молнии. Испытываются ударным током 1 (табл. 11.1).

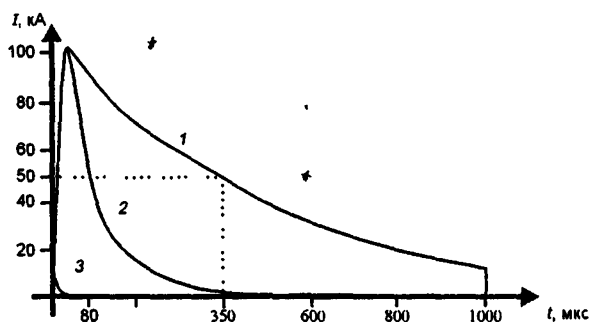


Рис. 11.2. Испытательные импульсы

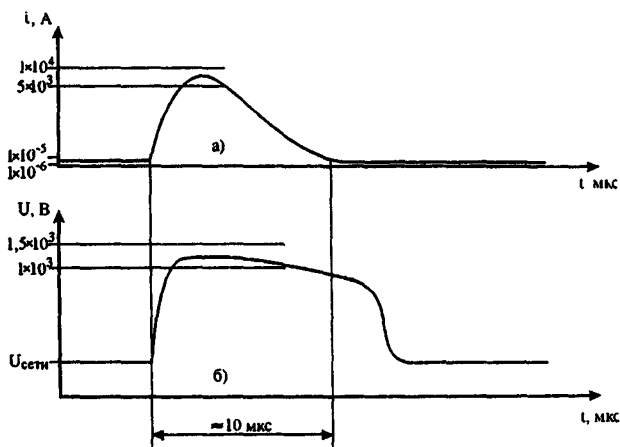


Рис. 11.3. Осциллограммы тока импульсного разряда и восстанавливающегося напряжения варисторного ОПН

Класс С. Предназначены для защиты от импульсных перенапряжений в стационарных электроустановках и устанавливаются во вводных распределительных щитах. Испытываются ударным током 3 (табл. 11.1).

Класс D. Предназначены для защиты от импульсных перенапряжений в стационарных и передвижных электроустановках и устанавливаются в розеточных блоках или непосредственно у потребителя. Испытываются комплексными импульсами напряжения 1,2/50 и тока 8/20 мкс.

Известными европейскими производителями разрядников различных систем являются фирмы: DEHN, ABB, INDELEC, LEGRAND, ISKRA, CITEL, EFEN, OBO BETTERMANN и др

На рис. 11.4 приведена схема питания электроустановки с системой заземления TN-C-S и устройствами защиты от перенапряжений, рекомендуемая фирмой DEHN.

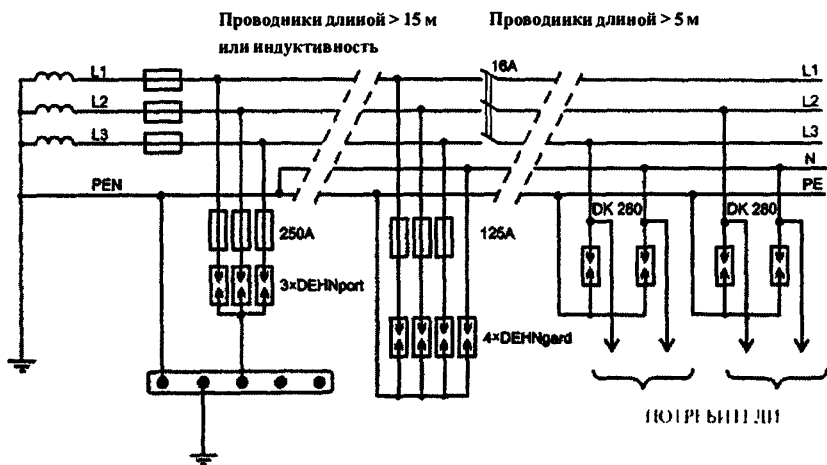


Рис. 11.4. Схема питания электроустановки системы TN-C-S с устройствами защиты от перенапряжений DEHN

11.3. ОГРАНИЧИТЕЛЬ ПЕРЕНАПРЯЖЕНИЙ АСТРО*ОПН-12/0,4

Начиная с 1999 г. ГП ОПЗ МЭИ серийно производит ограничители волновых перенапряжений типа АСТРО*ОПН-12/0,4 (рис 11 5).

АСТРО*ОПН-12/0,4 предназначен для защиты от грозовых и коммутационных перенапряжений в электроустановках жилых, общественных, административных и бытовых зданий при воздушном вводе. АСТРО*ОПН-12/0,4 представляет собой разрядник без искровых промежутков, активная часть которого состоит из металлооксидного нелинейного резистора (МНР) с высоконелинейной вольтамперной характеристикой.

Защитное действие ОПН заключается в пропускании импульсного тока на заземляющее устройство, что обеспечивает снижение перенапряжений до безопасного значения, при котором не происходит пробоя изоляции электрооборудования.

В табл. 11.2 приведены его основные технические данные. Ограничитель перенапряжений нелинейный АСТРО*ОПН-12/0,4 пред-

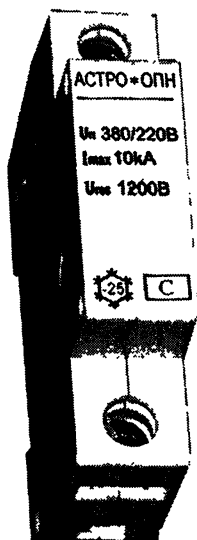


Рис. 11.5. Ограничитель перенапряжений
АСТРО*ОПН-12/0,4

назначен для защиты от грозовых и коммутационных перенапряжений электроустановок, в сетях 380/220 В переменного тока частоты 50 Гц. Ограничители ОПН предназначены для внутренней установки климатического исполнения УХЛ 4.

Габаритные и установочные размеры АСТРО*ОПН-12/0,4 приведены на рис. 11.6.

Подключение АСТРО*ОПН-12/0,4 в схемах электроустановок зданий приведено на рис. 11.7, 11.8.

Таблица 11.2

№	Наименование параметра	Номинальное значение
1	Напряжение U_n , В	220/380
2	Наибольшее допустимое напряжение ОПН $U_{эфф}$, В	400
3	Номинальный разрядный ток 8/20 мкс, кА	10
4	Остающееся напряжение при импульсе тока, не более: В – 250 А, 8/20 мкс (U_{250}) – 250 А, 30/60 мкс ($0,995 U_{250}$) – 2 500 А, 8/20 мкс ($1,18 U_{250}$) – 5 000 А, 8/20 мкс ($1,26 U_{250}$) – 5 000 А, 1/2,5 мкс ($1,35 U_{250}$) – 10 000 А, 8/20 мкс ($1,35 U_{250}$)	1000 995 1180 1260 1350 1350
5	Классификационное напряжение $U_{кл}$ (амплитудное значение синусоидального напряжения частоты 50 Гц при амплитудном значении тока через ОПН 1,5 мА), В	710
6	Максимальный разрядный ток (4/10 мкс), кА	50
7	Максимальная энергия, поглощаемая при коммутационном перенапряжении, кДж	0,8

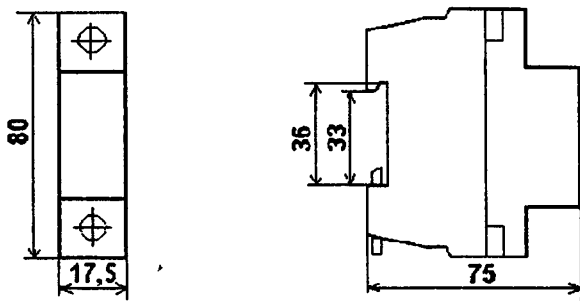


Рис. 11.6. Габаритные и установочные размеры АСТРО*ОПН-12/0,4

Во Временных указаниях по применению УЗО в электроустановках зданий (И. П. от 29.04.97 № 42-6/9-ЭТ) в п.6.3 имеется требование: «При выборе схемы электроснабжения, распределительных щитков и собственно типов УЗО следует обратить особое внимание на необходимость установки ограничителей перенапряжений (ОПН) (разрядников) при воздушном вводе».

Монтаж, подключение и пуск в эксплуатацию устройства ОПН должны осуществляться только квалифицированным электротехническим персоналом. Устройство крепится с помощью защелки на стандартную (ДИН 50022) монтажную рейку 35 мм.

ОПН не требует специальной подготовки к эксплуатации кроме внешнего осмотра, подтверждающего отсутствие видимых повреждений корпуса, загрязнения его поверхности и коррозии электродов.

Потребителем могут быть проведены предмонтажные испытания одним из перечисленных ниже способов на чистых и сухих ОПН при температуре окружающего воздуха и ОПН от плюс 5°C до плюс 35°C.

Значение напряжения при протекании через ОПН постоянного тока 1мА не должно быть ниже 730В.

В качестве источника напряжения может быть использован любой аппарат, допускающий плавный подъем напряжения до 1000 В с измерением его действующего значения.

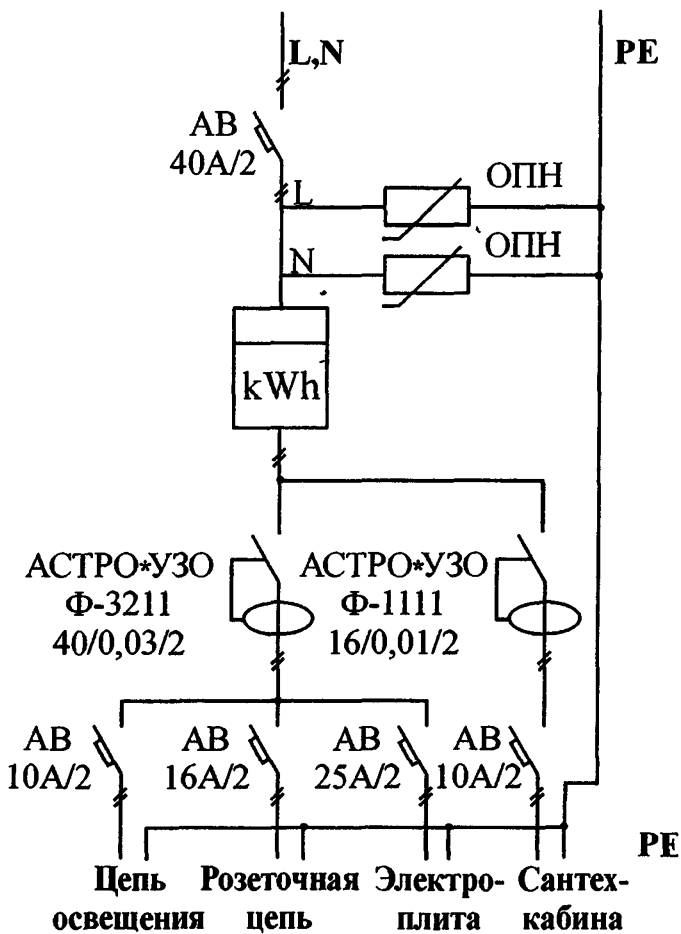


Рис. 11.7. Подключение АСТРО*ОПН-12/0,4 в схеме электроустановки здания (однофазная сеть)

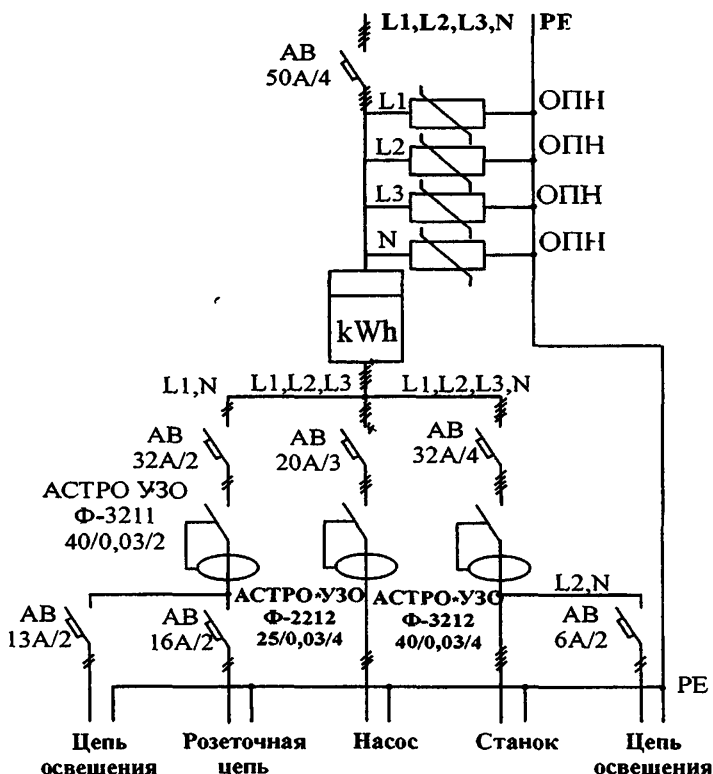


Рис. 11.8. Подключение АСТРО*ОПН-12/0,4 в схеме электроустановки здания (трехфазная сеть)

Для измерения тока утечки один из выводов ограничителя соединяется с выводом испытательной установки, а второй вывод присоединяется к заземлению через измерительный прибор класса точности не ниже 4.

ОПН не подлежат ремонту эксплуатирующими организациями и не требуют какого-либо обслуживания и контроля в эксплуатации

ПЕРЕЧЕНЬ

зданий, сооружений и предприятий, электроустановки которых сертифицируются согласно Правилам «Системы сертификации электроустановок зданий»

Первая очередь: Жилые дома (здания) всей этажности. Специализированные дома: общежития, гостиницы-приюты, дома маневренного фонда, специальные дома для одиноких престарелых, дома-интернаты для инвалидов и ветеранов и тому подобное, квартиры, служебные, жилые помещения.

Учреждения образования, воспитания и подготовки кадров (школы, школы-интернаты, колледжи, лицеи, техникумы, вузы, детские сады и ясли, детские оздоровительные лагеря и др.).

Вторая очередь: Гостиницы, дома отдыха, пансионаты и турбазы. Лечебно-профилактические учреждения (поликлиники, клиники, медсанчасти, амбулатории, больницы, госпитали, родильные дома, травмопункты, санатории, профилактории и др.).

Предприятия общественного питания (рестораны, кафе, столовые, буфеты, бары, молокораздаточные пункты и др.).

Предприятия бытового обслуживания (бани, сауны, прачечные, КБО, химчистки, парикмахерские, фотоателье, мастерские по ремонту, пошиву, общественные туалеты и др.).

Предприятия торговли (универмаги, торговые центры, магазины, торговые киоски, крытые рынки и др.).

Третья очередь: Учреждения финансирования, кредитования и страхования (банки, обменные пункты, казино, страховые компании и агентства, таможенные и налоговые службы и др.)

Учреждения управления (административные учреждения, общественные организации, союзы, партии).

Культурно-досуговые и спортивные учреждения (театры, кино-театры, дворцы, клубы и дома культуры, стадионы, бассейны и др.).

Учреждения искусства (музеи, галереи и выставочные залы, библиотеки и др.).

Здания для транспорта (вокзалы всех видов транспорта (кроме метро), транспортные агентства).

Учреждения непромышленных сфер деятельности (проектные, конструкторские и научные организации, архивы, гаражи личного транспорта и др.).

Перечень разработан в соответствии с Законом РФ «Об основах Федеральной жилищной политики», СНиП 2.08.01-89 и СНиП 2.08.2-89.

СХЕМЫ ЭЛЕКТРИЧЕСКИХ СЕТЕЙ

с примерами повреждений, учитываемыми при выборе и обосновании мер защиты от поражения электрическим током при наличии неисправности

На рисунках. П.2.1 — П.2.13 приняты следующие обозначения $U_{\text{пр}}$ — напряжение прикосновения, $U_{\text{ш}}$ — шаговое напряжение, $R_{\text{ип}}$ — заземлитель источника питания; $R_{\text{пов}}$ — заземлитель для повторного заземления PEN-проводника, $R_{\text{эл1}}$ — сопротивление заземления электроприемника 1; $R_{\text{эл2}}$ — сопротивление заземления электроприемника 2; $R_{\text{н}}$ — сопротивление в заземляющем проводнике нейтрали источника питания; R_{PEN} — полное сопротивление PEN-проводника; R_{PE} — сопротивление PE-проводника; $R_{\text{ф}}$ — сопротивление в заземляющем проводнике фазы источника питания, ОЭ — однофазный электроприемник.

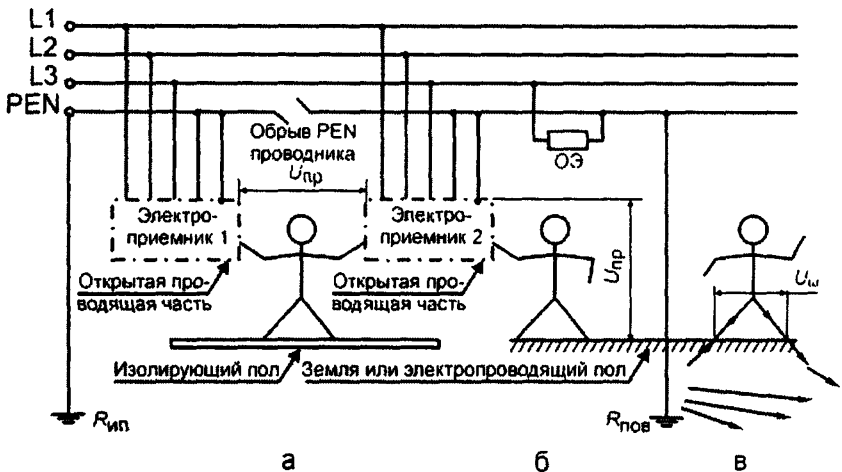


Рис. П.2.1. Сеть TN-C с оборванным PEN-проводником. Уравнивание и выравнивание потенциалов отсутствуют

Стрелками показан ток, стекающий с заземлителя в землю и частично проходящий через ноги по телу человека под воздействием шагового напряжения, при котором возможно смертельное поражение электрическим током.

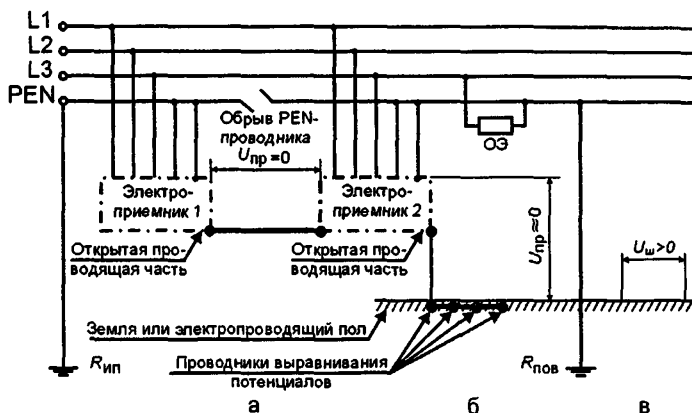


Рис. П.2.2. Сеть TN-C с оборванным PEN-проводником
Имеется уравнивание потенциалов на участке а) и выравнивание потенциалов на участке б).

В рассматриваемом аварийном режиме шаговое напряжение на участке в) может достигать опасных для жизни людей и животных значений.

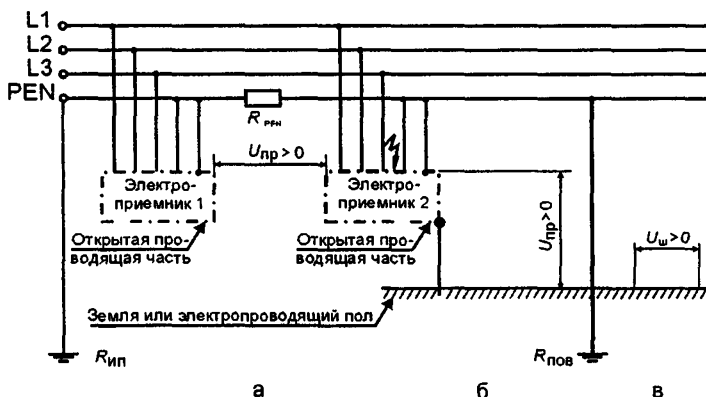


Рис. П.2.3. Сеть TN-C с однофазным замыканием на корпус

Здесь и на следующих рисунках уравнивание и выравнивание потенциалов отсутствуют.

В рассматриваемом аварийном режиме напряжения прикосновения и шагового напряжения могут до момента срабатывания защиты принимать значения, при которых возможно смертельное поражение электрическим током.

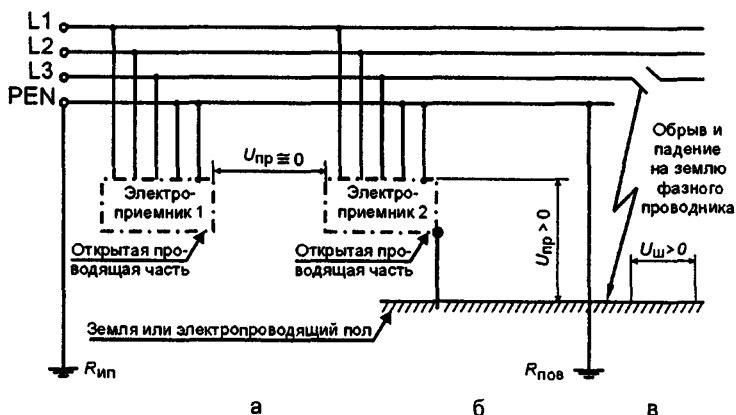


Рис. П.2.4. Сеть TN-C с замыканием на землю, например оборванным и упавшим на землю фазным проводом

В рассматриваемом аварийном режиме напряжения прикосновения на участке б) и шаговые напряжения на участках б) и в) могут длительно принимать значения, при которых возможно смертельное поражение электрическим током.

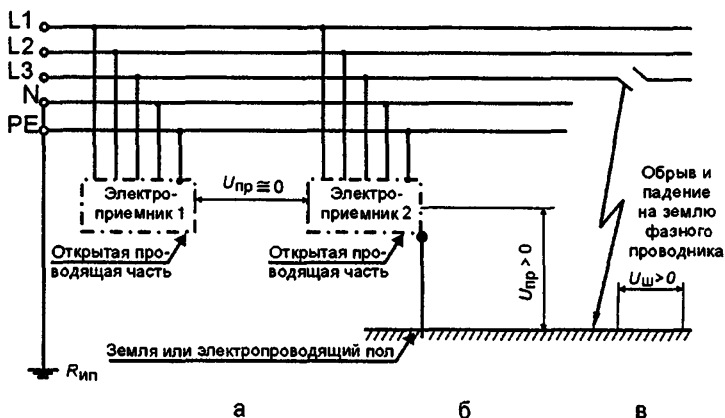


Рис. П.2.5. Сеть TN-S с замыканием на землю, например оборванным и упавшим на землю фазным проводом

В рассматриваемом аварийном режиме напряжения прикосновения на участке б) и шаговые напряжения могут длительно принимать значения, при которых возможно смертельное поражение электрическим током.

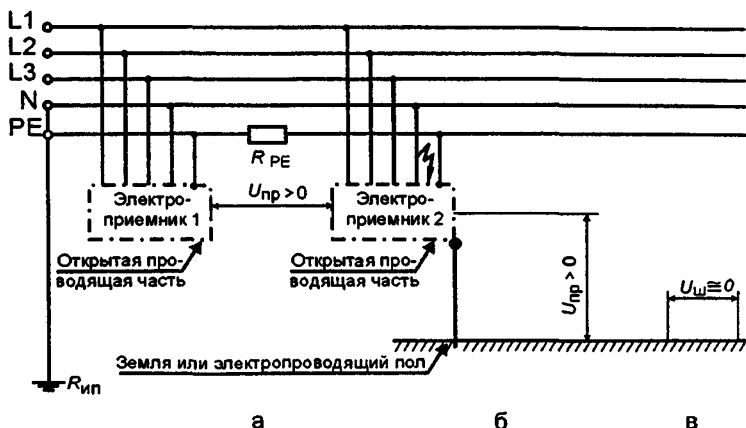


Рис. П.2.6. Сеть TN-S с однофазным замыканием на корпус

В рассматриваемом аварийном режиме напряжения прикосновения на участках а), б) и шаговые напряжения на участке б) могут до момента срабатывания защиты принимать значения, при которых возможно смертельное поражение электрическим током.

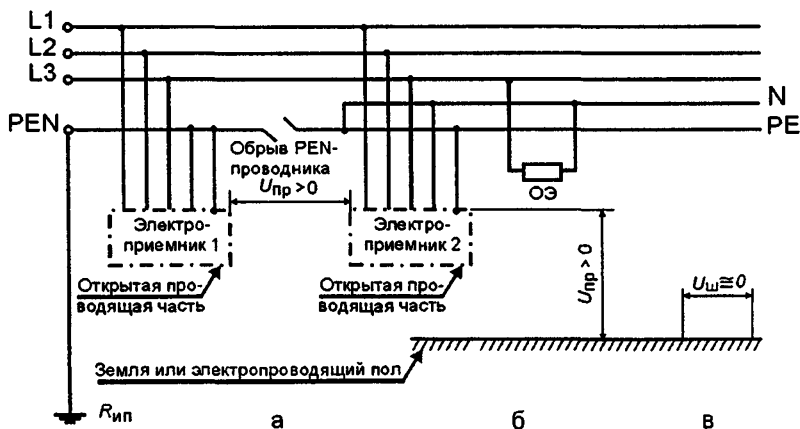


Рис. П.2.7. Сеть TN-C-S с обрывом PEN-проводника

В рассматриваемом аварийном режиме напряжения прикосновения на участках а), б) и шаговые напряжения на участке б) могут длительно принимать значения, при которых возможно смертельное поражение электрическим током.

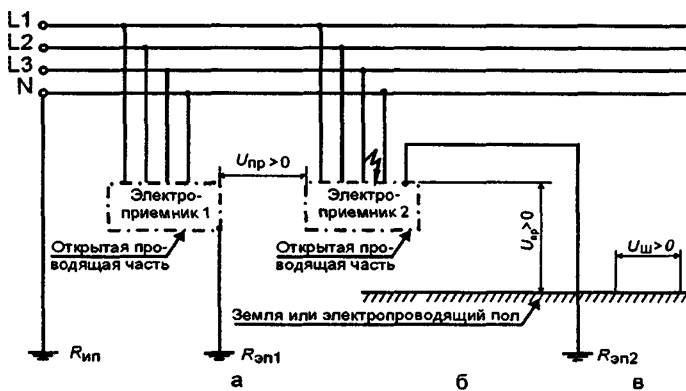


Рис. П.2.8. Сеть TN-C-S с однофазным замыканием на корпус после точки разделения PEN-проводника

В рассматриваемом аварийном режиме напряжения прикосновения на участках а), б) и шаговые напряжения на участке б) могут до момента срабатывания защиты принимать значения, при которых возможно смертельное поражение электрическим током.

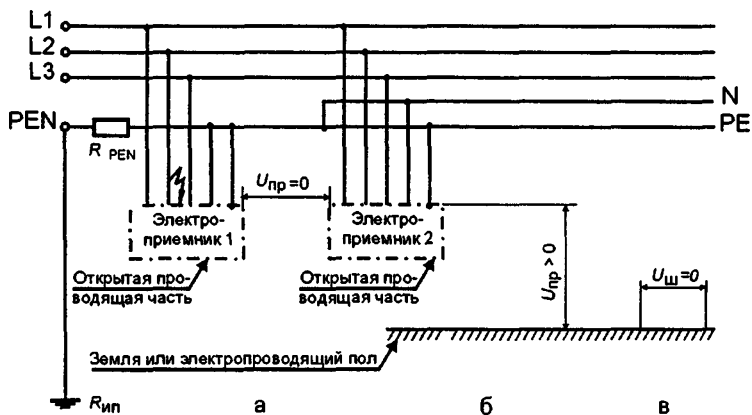


Рис. П.2.9. Сеть TN-C-S с однофазным замыканием на корпус до точки разделения PEN-проводника на N- и PE-проводник

В рассматриваемом аварийном режиме напряжения прикосновения на участке б) могут до момента срабатывания защиты принимать значения, при которых возможно смертельное поражение электрическим током.

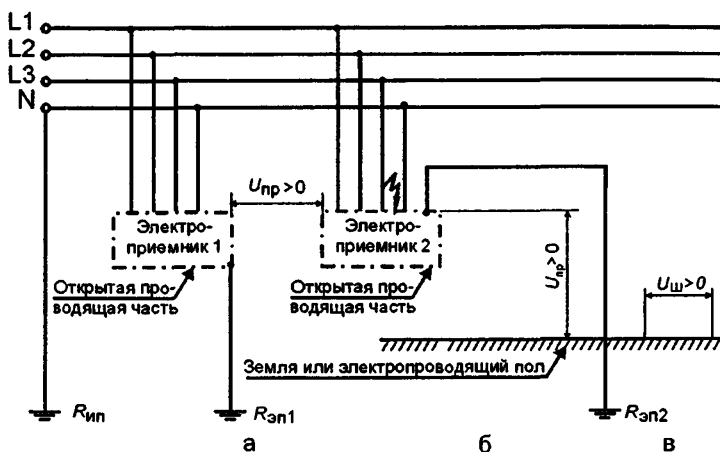


Рис. П.2.10. Сеть ТТ с нулевым рабочим проводником с однофазным замыканием на корпус

В рассматриваемом аварийном режиме напряжения прикосновения на участках а), б) и шаговые напряжения, при которых возможно смертельное поражение электрическим током.

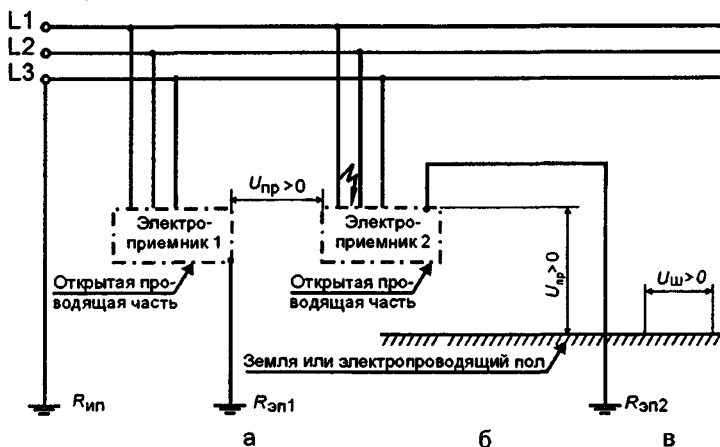


Рис. П.2.11. Сеть ТТ без нулевого рабочего проводника с однофазным замыканием на корпус

В рассматриваемом аварийном режиме напряжения прикосновения на участках а), б) и шаговые напряжения на участках б) и в) могут до момента срабатывания защиты принимать значения, при которых возможно смертельное поражение электрическим током

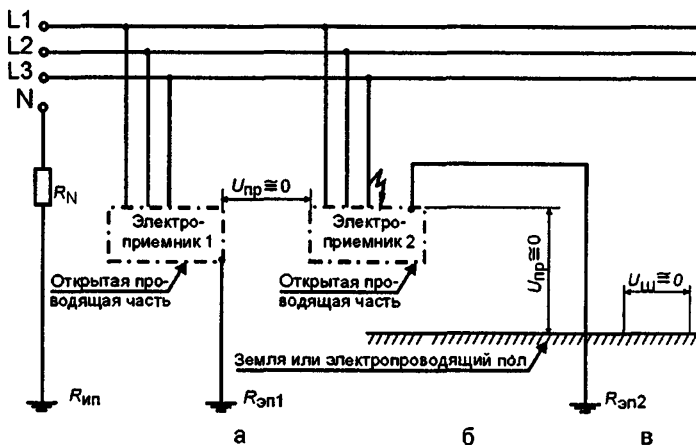


Рис. П. 2.12. Сеть IT с заземлением нейтрали источника питания через сопротивление с однофазным замыканием на корпус

В рассматриваемом аварийном режиме напряжения прикосновения на участках а), б) и шаговые напряжения на участках б) и в) близки к нулю

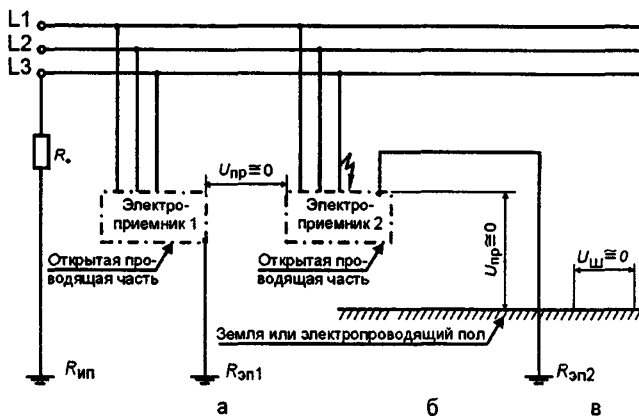


Рис. П. 2.13. Сеть IT с заземлением фазы источника питания через сопротивление с однофазным замыканием на корпус

В рассматриваемом аварийном режиме напряжения прикосновения на участках а), б) и шаговые напряжения на участках б) и в) близки к нулю.

ПРОВЕРКА РАБОТЫ УЗО ПО ГОСТ Р 50571.16–99

Метод 1

На рисунке П.3.1 показан принцип метода, при котором регулируемое сопротивление присоединяют между фазным проводником на стороне нагрузки и открытой проводящей частью. Ток увеличивают путем уменьшения сопротивления регулируемого резистора R_p .

Ток $I_{\Delta'}$ при котором УЗО срабатывает, не должен быть больше номинального тока срабатывания $I_{\Delta n}$.

Примечание: Этот метод может быть использован для систем TN-S, TT и IT. В системе IT может быть соединение точки схемы с землей при проведении испытания, необходимое для срабатывания УЗО.

Метод 2

На рисунке П.3.2 показан принцип метода, при котором регулируемое сопротивление присоединяют между одним проводником (фазным или нулевым рабочим) на стороне питания и другим про-

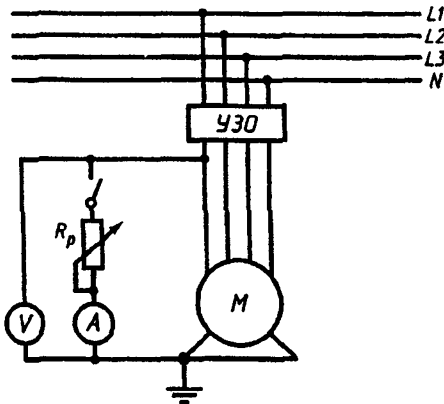


Рис. П.3.1. Схема проверки УЗО по методу 1

водником (нулевым рабочим или фазным) на стороне нагрузки. Ток увеличивают путем уменьшения сопротивления регулируемого резистора R_p .

Ток $I_{\Delta'}$ при котором УЗО срабатывает, не должен быть больше $I_{\Delta n}$. Нагрузка во время испытания должна быть отсоединена

Примечание: Метод 2 может быть использован для систем TN-S, TT и IT.

Метод 3

На рисунке П.3.3 показан принцип метода, использующего вспомогательный электрод. Ток увеличивают путем уменьшения сопротивления регулируемого резистора R_p .

Затем измеряют напряжение U между открытыми проводящими частями и независимым вспомогательным электродом.

Измеряют также ток $I_{\Delta'}$, который не должен быть больше $I_{\Delta n}$, при котором УЗО срабатывает.

Должно быть выполнено следующее условие

$$U \leq U_L \frac{I_{\Delta}}{I_{\Delta n}},$$

где:

U_L — предельное нормируемое напряжение прикосновения, В.

Примечания.

1. Метод 3 может быть использован только в том случае, если расположение электроустановки позволяет использовать вспомогательный электрод.

2. Метод 3 может быть использован для систем TN-S, TT и IT. В системе IT может быть необходимым при проведении испытаний соединение точки системы с землей для обеспечения срабатывания УЗО.

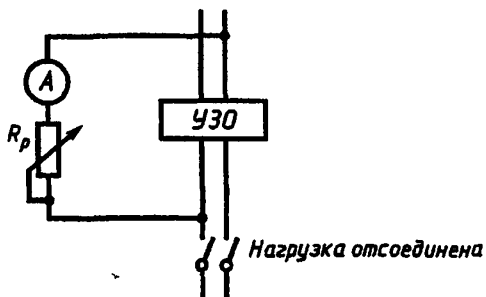


Рис. П.3.2. Схема проверки УЗО по методу 2

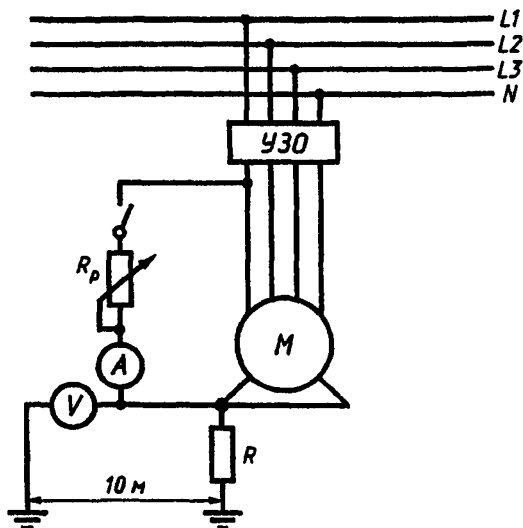


Рис. П.3.3. Схема проверки УЗО по методу 3

УЧЕБНЫЙ ЛАБОРАТОРНЫЙ СТЕНД «УСТРОЙСТВА ЗАЩИТНОГО ОТКЛЮЧЕНИЯ»

1. Назначение

Учебный лабораторный стенд «Устройства защитного отключения» предназначен для обеспечения учебного процесса в высших и средних специальных учебных заведениях по курсу «Безопасность жизнедеятельности», курсах переподготовки и повышения квалификации электротехнического персонала, комплектации учебных классов энергопредприятий.

Стенд производится серийно ГП ОПЗ МЭИ по предварительным заявкам.

На лабораторном стенде выполняется лабораторная работа «Устройства защитного отключения. Назначение, технические параметры, испытания».

2. Цель работы

Изучение назначения, принципа действия, конструкции и основных технических характеристик устройств защитного отключения (УЗО).

3. Содержание работы

3.1. Измерение отключающего дифференциального тока I_{Δ} в зависимости от формы дифференциального тока (синусоидального и пульсирующего постоянного).

3.2. Измерение времени отключения УЗО при включении его на дифференциальный ток (одно-, двух- и пятикратный).

3.3. Измерение времени отключения УЗО при различных токах нагрузки.

3.4. Исследование работоспособности УЗО в электроустановке здания при различных «фоновых» токах утечки на землю.

3.5. Проверка работоспособности УЗО, независимого от напряжения питания, при обрыве нулевого проводника.

4. Описание лабораторного стенда

В целях обеспечения условий электробезопасности, питание стенда осуществляется от автономного источника питания, имеющего гальваническую развязку с сетью.

В центральной части лицевых панелей представлены мнемосхемы, поясняющие принцип работы УЗО (рис. П. 4.1).

Работа состоит из двух частей:

I. Исследование характеристик двухполюсного УЗО.

Выполняется на панели «А».

II. Исследование работы четырехполюсного УЗО в составе электроустановки.

Выполняется на панели «Б».

На панели «А» (рис.П.4.2) расположены:

— двухполюсное устройство защиты от сверхтоков (автоматические выключатели с характеристикой В) «АВ1»;

— УЗО типа Ф-2211 производства ГП ОПЗ МЭИ;

— двухполюсное устройство защиты от сверхтоков (автоматические выключатели с характеристикой В) «АВ2»;

— переключатель нагрузки «И»;

— регулятор дифференциального тока «I Δ »;

— цифровой миллиамперметр для измерения дифференциального тока «I Δ »;

— электронный секундомер «ВРЕМЯ»;

— кнопка запуска счета времени электронного секундомера «ПУСК»;

— кнопка сброса показаний электронного секундомера «СБРОС»;

— переключатель формы дифференциального тока «ДИФФ.ТОК»;

— переключатель режима измерений «РЕЖИМ»; вольтметр «U_c»; амперметр «I_n».

На панели «Б» (рис.П.4.3) расположены:

— четырехполюсное устройство защиты от сверхтоков (автоматический выключатель с характеристикой В) «АВ1»;

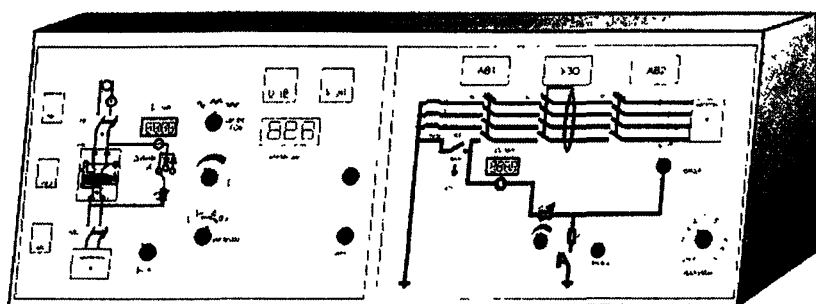


Рис. П.4.1. Внешний вид лабораторного стенда

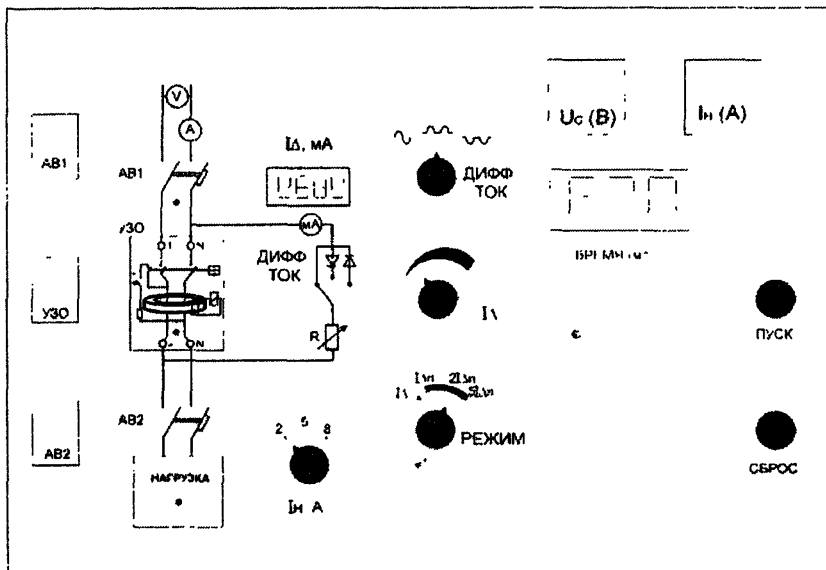


Рис. П.4.2. Панель «А»

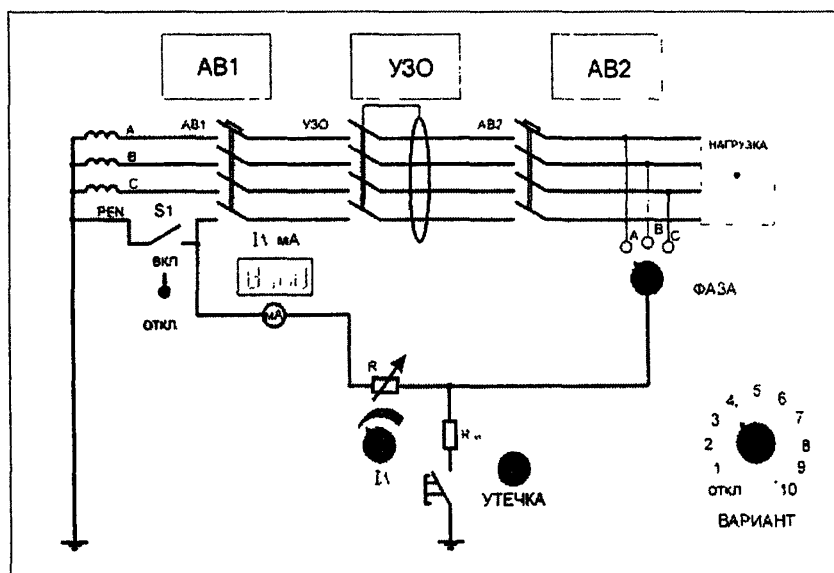


Рис. П.4.3. Панель «Б»

- УЗО типа Ф-1212 производства ГП ОПЗ МЭИ;
- четырехполюсное устройство защиты от сверхтоков (автоматический выключатель с характеристикой В) «АВ2»;
- регулятор дифференциального тока «IΔ»,
- цифровой миллиамперметр для измерения дифференциального тока «IΔ»;
- переключатель фаз «ФАЗА»,
- кнопка для замыкания цепи утечки тока «УТЕЧКА»,
- выключатель для разрыва нулевого проводника «S₁»;
- переключатель вариантов нагрузки «ВАРИАНТ».

5. Результаты работы

5.1. Изучение принципа действия УЗО.

5.2. Изучение технических параметров УЗО, характеризующих его качество и надежность.

5.3. Проверка отключения УЗО при воздействии различных отключающих дифференциальных токов.

5.4. Оценка быстродействия УЗО путем измерения времени срабатывания в различных режимах.

5.5. Оценка влияния тока нагрузки на точность работы УЗО.

5.6. Исследование работоспособности УЗО в составе электроустановки здания (выбор уставки УЗО в зависимости от значения «фонового» тока утечки).

5.7. Особенности применения УЗО в различных типах заземления систем (TN-S, TT, IT, TN-C-S, TN-C).

Таблица П.4.1

№	Параметр	Значение
1	Напряжение питания, В	220 ± 11
2	Потребляемая мощность, Вт	100
3	Выходные напряжения стенда, В	12, 30
4	Регулируемый дифференциальный ток (синусоидальный и пульсирующий постоянный), мА	3—42
5	Установка номинального отключающего дифференциального тока $I_{\Delta n}$, мА	30, 60, 150
6	Установка тока нагрузки, А	2, 4, 8
7	Установка тока утечки, мА	1—18
8	Диапазон измерения дифференциального тока, мА	0—20
9	Диапазон измерения времени отключения, мс	0,1—99,9

НОРМАТИВНЫЕ ДОКУМЕНТЫ

1. Правила устройства электроустановок, Изд. 7-е, 1999, 2002 гг
2. ГОСТ 12.4.155-85. «Устройства защитного отключения. Классификация. Общие требования».
3. ГОСТ Р 50807-95 (МЭК 755-83). «Устройства защитные, управляемые дифференциальным (остаточным) током»
4. ГОСТ Р 51326.1-99 (МЭК 61008-1-96). «Выключатели автоматические, управляемые дифференциальным током, бытового и аналогичного назначения без встроенной защиты от сверхтоков. Часть 1. Общие требования и методы испытаний»
5. ГОСТ Р 51327.1-99 (МЭК 61009-1-96). «Выключатели автоматические, управляемые дифференциальным током, бытового и аналогичного назначения со встроенной защитой от сверхтоков. Часть 1. «Общие требования и методы испытаний».
6. ГОСТ Р 50571.3-94 (МЭК 364-4-41-92). «Электроустановки зданий. Требования по обеспечению безопасности. Защита от поражения электрическим током».
7. ГОСТ Р 50571.8-94. (МЭК 364-4-47-81) «Электроустановки зданий. Часть 4. Требования по обеспечению безопасности. Общие требования по применению мер защиты для обеспечения безопасности. Требования по применению мер защиты от поражения электрическим током».
8. ГОСТ Р 50571.11-96 (МЭК 364-7-701-84). «Электроустановки зданий. Часть 7. Требования к специальным электроустановкам. Раздел 701. Ванные и душевые помещения»
9. ГОСТ Р 50571.15-97 (МЭК 364-5-52-93). Часть 5. «Выбор и монтаж электрооборудования. Глава 52. Электропроводки».
10. ГОСТ Р 50571.16-99 (МЭК 60364-6-61-86). «Электроустановки зданий. Часть 6. Испытания. Глава 61. Приемосдаточные испытания».
11. ГОСТ Р 50571.17-2000 (МЭК 60364-4-482-82) «Электроустановки зданий. Часть 4. Требования по обеспечению безопасности.

Глава 48. Выбор мер защиты в зависимости от внешних условий.
Раздел 482. Защита от пожара».

12. ГОСТ Р 50571.23-2000. «Электроустановки зданий. Часть 7. Требования к специальным электроустановкам. Раздел 704. Электроустановки строительных площадок».

13. ГОСТ Р 50 669-94. «Электроснабжение и электробезопасность мобильных (инвентарных) зданий из металла или с металлическим каркасом для уличной торговли и бытового обслуживания населения. Технические требования».

14. МЭК 364-5-53. «Электроустановки зданий. Часть 5. Выбор и монтаж электрооборудования. Коммутационная аппаратура и аппаратура управления».

15. МЭК 1200-53 «Электроустановки зданий Глава 53. Выбор и монтаж электрооборудования. Коммутационная аппаратура и аппаратура управления. Требования к устройству электроустановок зданий».

16. Ведомственные строительные нормы ВСН 59-88.

17. Нормы Государственной противопожарной службы МВД России. НПБ 243-97 «Устройства защитного отключения. Требования пожарной безопасности Методы испытаний».

18. Временные указания по применению устройств защитного отключения в электроустановках жилых зданий И П Главгосэнергонадзора России от 29.04.97 № 42-6/9-ЭТ.

19. Письмо Главного управления государственной противопожарной службы МВД России от 05.03.96 № 20/2.1/516. «О применении устройств защитного отключения (УЗО)».

20. Приказ УГПС МВД Москвы от 10.04 97 № 25/8/1359 «О внедрении устройств защитного отключения»

21. Решение ГУГПС МВД России и Главгосэнергонадзора России от 30.06.98 № 32-04-04/466 (согласно письму Госстроя России от 8.06.98 № 13-329). «О проведении эксперимента по внедрению устройств защитного отключения (УЗО)»

22. «Рекомендации по применению и техническому обслуживанию устройств электрозщитного и противопожарного отключения в электрических сетях 380/220В» ОРГРЭС 30.12.98 г.

23. Московские городские строительные нормы МГСН 3.01-96. «Жилые здания».

24. Распоряжение Правительства Москвы № 868-РП от 25.05.94. «О внедрении в строительство и эксплуатацию жилых домов и общественных зданий устройств защитного отключения (УЗО)».

25. Распоряжение Правительства Москвы № 860-РЭП от 17.09.98. «О повышении надежности электроснабжения жилищного фонда».

26. Территориальные строительные нормы ТСН РК-97 МО. «Порядок проведения на территории Московской области реконструкции и капитального ремонта жилых зданий первых массовых серий и объектов коммунального хозяйства».

СОДЕРЖАНИЕ

ВВЕДЕНИЕ	3
1. ОБЛАСТЬ ПРИМЕНЕНИЯ УЗО	5
2. СИСТЕМА ЭЛЕКТРОБЕЗОПАСНОСТИ	8
2.1. ОБЩИЕ ПОЛОЖЕНИЯ	8
2.2. КРИТЕРИИ ЭЛЕКТРОБЕЗОПАСНОСТИ	8
2.3. ОСНОВНЫЕ ПРИНЦИПЫ ЗАЩИТЫ ОТ ЭЛЕКТРОПОРАЖЕНИЯ	13
2.4. КЛАССИФИКАЦИЯ ПОМЕЩЕНИЙ ПО СТЕПЕНИ ОПАСНОСТИ ПОРАЖЕНИЯ ЛЮДЕЙ ЭЛЕКТРИЧЕСКИМ ТОКОМ	21
2.5. КЛАССИФИКАЦИЯ ЭЛЕКТРОТЕХНИЧЕСКОГО И ЭЛЕКТРОННОГО ОБОРУДОВАНИЯ ПО СПОСОБУ ЗАЩИТЫ ОТ ПОРАЖЕНИЯ ЭЛЕКТРИЧЕСКИМ ТОКОМ	22
3. СХЕМЫ ЭЛЕКТРОУСТАНОВОК ЗДАНИЙ	26
3.1. СИСТЕМЫ ЗАЗЕМЛЕНИЯ	26
3.2. ОРГАНИЗАЦИЯ СИСТЕМЫ TN-C-S В СИСТЕМЕ TN-C	35
3.3. СИСТЕМА УРАВНИВАНИЯ ПОТЕНЦИАЛОВ	37
4. УЗО — ЭФФЕКТИВНОЕ ПРОТИВОПОЖАРНОЕ И ЭЛЕКТРОЗАЩИТНОЕ СРЕДСТВО	42
4.1. ОБЩИЕ ПОЛОЖЕНИЯ	42
4.2. ПРИНЦИП ДЕЙСТВИЯ УЗО	49
4.3. ВИДЫ УЗО	52
4.4. ОСНОВНЫЕ НОРМИРУЕМЫЕ ПАРАМЕТРЫ УЗО	60
5. ТЕХНИЧЕСКИЕ ПАРАМЕТРЫ УЗО	67
5.1. ОБЩИЕ ПОЛОЖЕНИЯ	67
5.2. НОМИНАЛЬНОЕ НАПРЯЖЕНИЕ U_n	69
5.3. НОМИНАЛЬНОЕ НАПРЯЖЕНИЕ ИЗОЛЯЦИИ U_i	70
5.4. НОМИНАЛЬНЫЙ ТОК I_n	70
5.5. НОМИНАЛЬНАЯ ЧАСТОТА f_n	71
5.6. НОМИНАЛЬНЫЙ ОТКЛЮЧАЮЩИЙ ДИФФЕРЕНЦИАЛЬНЫЙ ТОК $I_{\Delta n}$	71

5.7. НОМИНАЛЬНЫЙ НЕОТКЛЮЧАЮЩИЙ ДИФФЕРЕНЦИАЛЬНЫЙ ТОК I_{dno}	75
5.8. НОМИНАЛЬНОЕ ВРЕМЯ ОТКЛЮЧЕНИЯ T_n .	76
5.9. ПРЕДЕЛЬНОЕ ЗНАЧЕНИЕ СВЕРХТОКА НЕОТКЛЮЧЕНИЯ I_{nm}	77
5.10. НОМИНАЛЬНАЯ ВКЛЮЧАЮЩАЯ И ОТКЛЮЧАЮЩАЯ СПОСОБНОСТЬ (КОММУТАЦИОННАЯ СПОСОБНОСТЬ) I_m	78
5.11. НОМИНАЛЬНАЯ ВКЛЮЧАЮЩАЯ И ОТКЛЮЧАЮЩАЯ СПОСОБНОСТЬ ПО ДИФФЕРЕНЦИАЛЬНОМУ ТОКУ $I_{\Delta m}$	79
5.12. НОМИНАЛЬНЫЙ УСЛОВНЫЙ ТОК КОРОТКОГО ЗАМЫКАНИЯ I_{nc}	79
5.13. НОМИНАЛЬНЫЙ УСЛОВНЫЙ ДИФФЕРЕНЦИАЛЬНЫЙ ТОК КОРОТКОГО ЗАМЫКАНИЯ I_{dc}	81
5.14. ХАРАКТЕРИСТИКА I^2t (интеграл Джоуля)	81
5.15. НОМИНАЛЬНАЯ НАИБОЛЬШАЯ КОММУТАЦИОННАЯ СПОСОБНОСТЬ I_{cn}	87
5.16. РАБОЧАЯ НАИБОЛЬШАЯ ОТКЛЮЧАЮЩАЯ СПОСОБНОСТЬ I_{cs}	87
6. ЭКСПЛУАТАЦИОННЫЕ ХАРАКТЕРИСТИКИ УЗО	89
6.1. НОРМАЛЬНЫЕ УСЛОВИЯ ЭКСПЛУАТАЦИИ	89
6.2. ПРЕВЫШЕНИЕ ТЕМПЕРАТУРЫ	89
6.3. СТЕПЕНЬ ЗАЩИТЫ	90
6.4. ФУНКЦИЯ РАЗЪЕДИНЕНИЯ	90
6.5. ЭЛЕКТРОИЗОЛЯЦИОННЫЕ СВОЙСТВА	92
6.6. КОММУТАЦИОННАЯ И МЕХАНИЧЕСКАЯ ИЗНОСОСТОЙКОСТЬ	93
6.7. КОНТРОЛЬНОЕ УСТРОЙСТВО	94
6.8. СХЕМЫ ПОДКЛЮЧЕНИЯ УЗО	95
6.9. УСТОЙЧИВОСТЬ УЗО К ИМПУЛЬСНЫМ НАПРЯЖЕНИЯМ	96
6.10. ТРЕБОВАНИЯ ПОЖАРНОЙ БЕЗОПАСНОСТИ	96

6.11. МАРКИРОВКА И ДОПОЛНИТЕЛЬНАЯ ИНФОРМАЦИЯ	98
6.12. ДОКУМЕНТАЦИЯ НА УЗО ..	101
6.13. ДОПОЛНИТЕЛЬНЫЕ УСТРОЙСТВА И ПРИНАДЛЕЖНОСТИ	102
6.13.1. <i>Вспомогательные контакты</i> ..	102
6.13.2. <i>Дистанционный привод</i> ..	103
6.13.3. <i>Соединительные шины</i> ..	103
6.14. СПЕЦИАЛЬНЫЕ ТИПЫ УЗО	103
7. КООРДИНАЦИЯ ЗАЩИТНЫХ УСТРОЙСТВ ЭЛЕКТРОУСТАНОВКИ	107
7.1. ЗАЩИТА ЭЛЕКТРОУСТАНОВКИ	107
7.2. ВЫБОР АВТОМАТИЧЕСКИХ ВЫКЛЮЧАТЕЛЕЙ И ПРЕДОХРАНИТЕЛЕЙ	110
7.3. РАСЧЕТ МАКСИМАЛЬНОГО И МИНИМАЛЬНОГО ОЖИДАЕМОГО ТОКА КОРОТКОГО ЗАМЫКАНИЯ	111
7.4. ЗАЩИТА ОТ ТОКОВ ПЕРЕГРУЗКИ	115
7.5. ЗАЩИТА УЗО	115
8. ПРОЕКТИРОВАНИЕ ЭЛЕКТРОУСТАНОВОК С ПРИМЕНЕНИЕМ УЗО	119
8.1. ОБЩИЕ ТРЕБОВАНИЯ	119
8.2. НОРМАТИВНАЯ БАЗА ПРИМЕНЕНИЯ УЗО	121
8.2.1 <i>Требования ПУЭ и стандартов по применению УЗО в электроустановках</i> ..	121
8.2.2. <i>Требования ПУЭ по применению УЗО для защиты переносных электроприемников.</i> ..	125
8.2.3. <i>Требования ПУЭ по применению УЗО в передвижных электроустановках</i> ..	126
8.2.4. <i>Требования ПУЭ по применению УЗО в электроустановках помещений для содержания животных</i> ..	128
8.3. МЕСТО УСТАНОВКИ УЗО	129
8.4. ПРИМЕНЕНИЕ УЗО В РАЗЛИЧНЫХ СИСТЕМАХ СЕТЕЙ	130

8.5 СЕЛЕКТИВНОСТЬ РАБОТЫ УЗО	137
8.6. ВЫБОР ТИПА УЗО	139
8.7. СХЕМЫ ПОДКЛЮЧЕНИЯ УЗО В ЭЛЕКТРОУСТАНОВКАХ ЗДАНИЙ	142
9. МОНТАЖ И ЭКСПЛУАТАЦИЯ УЗО В ЭЛЕКТРОУСТАНОВКАХ	156
9.1. МОНТАЖ УЗО	156
9.2. КОНТРОЛЬ РАБОТОСПОСОБНОСТИ УЗО В СОСТАВЕ ЭЛЕКТРОУСТАНОВКИ.....	156
9.2.1. <i>Схема измерений</i>	156
9.2.2. <i>Определение порога срабатывания УЗО</i>	158
9.2.3. <i>Измерение тока утечки в зоне защиты УЗО</i>	158
9.2.4. <i>Устройство измерения дифференциального тока АСТРО*ИД</i>	159
9.2.5. <i>Устройство контроля исправности УЗО АСТРО*ТЕСТ</i>	163
9.2.6. <i>Прибор контроля УЗО АСТРО*ПРОФИ</i>	166
9.3. ТИПИЧНЫЕ ОШИБКИ ПРИ МОНТАЖЕ УЗО	168
9.4. ЭКСПЛУАТАЦИОННЫЙ КОНТРОЛЬ УЗО	170
9.5. АНАЛИЗ ПРИЧИН СРАБАТЫВАНИЯ УЗО И АЛГОРИТМ ПОИСКА НЕИСПРАВНОСТИ В ЭЛЕКТРОУСТАНОВКЕ	171
9.6. ПОРЯДОК КОНТРОЛЯ УЗО ПРИ СЕРТИФИКАЦИИ ЭЛЕКТРОУСТАНОВОК	173
9.6.1. <i>Проверка технической документации на УЗО</i>	173
9.6.2. <i>Проверка правильности выбора места установки и параметров УЗО в схеме электроустановки</i>	174
9.6.3. <i>Проверка правильности монтажа УЗО</i>	174
9.6.4. <i>Проверка работоспособности УЗО</i>	175
9.6.5. <i>Меры безопасности</i>	175
9.6.6. <i>Документальное оформление контроля УЗО (протокол)</i>	176
9.7. ПРИЕМО-СДАТОЧНЫЕ И СЕРТИФИКАЦИОННЫЕ ИСПЫТАНИЯ УЗО	178
9.7.1. <i>Требования стандартов по испытаниям УЗО</i>	178

Iskra Stikala Словения

Savska Loka 4, 4000 Kranj, Slovenia

Phone: +386 4 237 20 00, Fax: +386 4 237 21 29

E-mail: info@iskra-stikala.si www.iskra-stikala.si

МАГНИТНЫЕ ПУСКАТЕЛИ

МИНИКОНТАКТОРЫ

МОТОРНЫЕ ВЫКЛЮЧАТЕЛИ

Все изделия спроектированы и произведены по новейшей технологии и в соответствии с требованиями стандартов ISO 9000 и ISO 14000 и имеют высокие параметры стойкости контактов, нагрузочной и коммутационной способности, электрической и механической стойкости, малые габариты и вес, монтаж на DIN-рейку.

Магнитные пускатели K03 – K07, KNL6 – KNL30

- номинальная мощность до 15 кВт,
- управление постоянным или переменным током,
- номинальное напряжение до 690 В,
- большая гамма дополнительных устройств.

Миниконтакты IK21 – IK63

- двух- и четырехполюсное исполнение,
- управление постоянным или переменным током,
- коммутация нагрузки любого типа до 40 кВт,
- тепловая защита
- модуль вспомогательных контактов.

Моторные выключатели MS20 – MS25

- управление электрическими двигателями мощностью до 11 кВт,
- защита двигателей с тепловым и электромагнитным расцепителем,
- реагируют на выпадение фаз,
- ток удержания от 0,1 до 25 А,
- принадлежности.

Представительство в России:

ЗА “АСТРО-УЗО” Москва 111116 Энергетический пр. 6

Тел./факс: (095) 362-7931, 362-7173, 362-7491

E-mail: uzo@uzo.ru www.uzo.ru

Dipl.-Ing. W. BENDER GmbH & Co.KG
P.O. Box 1161, 35301 Gruenberg Germany
Londorfer Str. 65, 35305 Gruenberg
Phone: +49-6401-807-0 Fax: +49-6401-807-279
E-mail: info@bender-de.com www.bender-de.com

Контроль изоляции

Устройства контроля изоляции для всех типов изолированных от земли сетей переменного тока.

Область применения — промышленность, медицинские учреждения, энергетика, электроснабжение, строительство, транспорт.

Медицинские учреждения

Программа устройств для систем электроснабжения медицинских учреждений — операционных, терапевтических, процедурных отделений.

Распределительные щиты с АВР, разделительными трансформаторами, устройствами контроля изоляции и температуры обмоток, табло сигнализации и управления.

Реле

Надежные реле контроля напряжения, тока (для сетей переменного и постоянного тока), частоты, чередования и асимметрии фаз (для сетей переменного тока).

Контроль токов утечки, устройства контроля дифференциальных токов — токов утечки для сетей с изолированной и заземленной нейтралью.

Поиск мест повреждения изоляции

Система поиска мест повреждения изоляции и выявления дифференциальных токов для сетей постоянного и переменного тока.

Комплекс принадлежностей, вариант переносного исполнения.

Испытательное оборудование

Комплексный прибор для испытания и проверки технических параметров бытовых и медицинских приборов на соответствие требованиям действующих норм и стандартов.

Представительство в России:

ЗАО "АСТРО-УЗО" Москва 111116 Энергетический пр. 6

Тел./факс: (095) 362-7931, 362-7173, 362-7491

E-mail: uzo@uzo.ru www.uzo.ru

Ответственный за выпуск

М. В. Сычёв

Технический редактор

И. А. Пчёлкина

Корректор

Т. В. Пчёлкина

Изд лиц ЛР № 071075 от 05 08 94 продлена до 04 08 2004 г

Подписано в печать 25 08 2004 Формат 60×84 1/16

Печать офсетная Бумага офсетная № 1

Печ л 14,5 Доп тираж 3000 экз Заказ 8862

ЗАО «Энергосервис». 103074, г Москва, Китайгородский пр-д, д 7

Отпечатано в ФГУП «Производственно-издательский комбинат ВИНТИ»,

140010, г Люберцы Московской обл, Октябрьский пр-т, 403

Тел 554-21-86