



*Saves Your Energy*

ПОСОБИЕ ПО ПРОЕКТИРОВАНИЮ ВОЗДУШНЫХ ЛИНИЙ  
ЭЛЕКТРОПЕРЕДАЧИ НАПРЯЖЕНИЕМ 0,38-20 КВ  
С САМОНЕСУЩИМИ ИЗОЛИРОВАННЫМИ  
И ЗАЩИЩЕННЫМИ ПРОВОДАМИ



**Книга 1. Система самонесущих изолированных проводов  
напряжением до 1 кВ без отдельного несущего элемента  
Редакция 5**

Обложка

Филиал ОАО «НТЦ Электроэнергетики» «РОСЭП»

**ПОСОБИЕ  
ПО ПРОЕКТИРОВАНИЮ  
ВОЗДУШНЫХ ЛИНИЙ ЭЛЕКТРОПЕРЕДАЧИ  
НАПРЯЖЕНИЕМ 0,38–20 кВ  
С САМОНЕСУЩИМИ ИЗОЛИРОВАННЫМИ  
И ЗАЩИЩЕННЫМИ ПРОВОДАМИ**

КНИГА 1

Система самонесущих изолированных проводов  
напряжением до 1 кВ  
без отдельного несущего элемента

Редакция 5

Санкт-Петербург

2017

[www.samelectric.ru](http://www.samelectric.ru)

**Логинова С.Е., Логинов А.В.,** (части I-II, V-X)

**Ударов В.М.** (части III-IV)

Консультанты: **Кубасов Т.И., Шийко А.П.**

Пособие по проектированию воздушных линий электропередачи напряжением 0,38–20 кВ с самонесущими изолированными и защищёнными проводами. Книга 1. Система самонесущих изолированных проводов напряжением до 1 кВ без отдельного несущего элемента. Ред. 5, доп. С-Пб: ENSTO - ОАО «НТЦ Электроэнергетики» (РОСЭП), 2017 г.

Настоящее издание посвящено вопросам проектирования воздушных линий электропередачи напряжением 0,38 – 20 кВ с самонесущими изолированными и защищёнными проводами. Применение самонесущих изолированных и защищённых проводов является на сегодняшний день наиболее прогрессивным и перспективным путём развития электрических распределительных сетей.

Высокая экономическая эффективность использования таких проводов достигается за счёт значительного повышения надёжности электроснабжения потребителей и резкого снижения эксплуатационных затрат по сравнению с неизолированными проводами.

Издание состоит из нескольких книг. Книга 1 – «Система самонесущих изолированных проводов напряжением до 1 кВ без отдельного несущего элемента». Книга 2 – «Система самонесущих изолированных проводов напряжением до 1 кВ с изолированным нулевым несущим проводником». Книга 3 – «Система самонесущих изолированных проводов напряжением до 1 кВ с неизолированным нулевым несущим проводником». Книга 4.1 – «Система защищённых проводов напряжением 6–20 кВ». Конструкции одноцепных и двухцепных железобетонных опор. Книга 4.2 - «Система защищённых проводов напряжением 6–20 кВ». Конструкции одноцепных и двухцепных деревянных опор. Книга 4.3 - «Система защищённых проводов напряжением 6–20 кВ». Железобетонные опоры ВЛЗ 10 кВ для совместной подвески с ВЛИ 0,4 кВ. Переходные опоры. Книга 4.4 - «Система защищённых проводов напряжением 6–20 кВ». Одноцепные железобетонные опоры ВЛЗ 6-10 кВ для IV-VII климатических районов с линейной арматурой ENSTO. Книга 5.1 – Конструкции деревянных опор ВЛ 10-20 кВ с подвеской универсального кабеля («Мульти-Виски», Торсада СН») и совместной подвеской самонесущих изолированных проводов СИП-4 с линейной арматурой ENSTO.

В книге 1 редакции 5 приведены материалы для использования при электрических и механических расчётах элементов линий электропередачи, монтажные схемы опор, рекомендации по применению линейной арматуры компании Ensto для системы самонесущих изолированных проводов без отдельного несущего элемента.

Пособие предназначено для инженерно-технических работников, занимающихся проектированием, строительством и эксплуатацией электрических сетей. А также для слушателей курсов повышения квалификации, студентов и преподавателей электроэнергетических высших и средних учебных заведений в качестве учебно-методического и справочного пособия.

Все права защищены. Любая часть этой книги не может быть воспроизведена в какой бы то ни было форме и какими бы то ни было средствами без письменного разрешения владельца авторских прав.

© ENSTO



## Содержание

<b>Часть I. Общие сведения</b> . . . . .	9
1. Введение . . . . .	10
2. Общие сведения о воздушных линиях электропередачи напряжением до 1 кВ с самонесущими изолированными проводами . . . . .	11
<b>Часть II. Техническое описание</b> . . . . .	15
1. Особенности и преимущества системы СИП без несущего элемента . . . . .	16
2. Основные технические данные: . . . . .	16
3. Типы и обозначения опор . . . . .	16
4. Выбор проводов . . . . .	17
5. Линейная арматура . . . . .	21
6. Мачтовые рубильники . . . . .	25
7. Установка переносных заземлений . . . . .	25
8. Ответвления к вводам. . . . .	26
9. Выбор опор . . . . .	27
10. Закрепление опор в грунте . . . . .	32
11. Заземление опор . . . . .	37
12. Техника безопасности . . . . .	37
<b>Часть III. Таблицы монтажных стрел провеса и напряжений СИП без отдельного несущего элемента, рассчитанные по ПУЭ 7 издания</b> . . . . .	39
1. Описание . . . . .	40
2. Состав таблиц . . . . .	41
3. Таблицы стрел провеса и напряжений. . . . .	43
<b>Часть IV. Расчетные пролеты для опор ВЛИ 0,38 кВ по ПУЭ 7 издания</b> . . . . .	113
1. Описание . . . . .	114
2. Состав таблиц . . . . .	117
3. Таблицы расчетных пролетов (м) . . . . .	117
<b>Часть V. Конструкции одноцепных железобетонных опор по проекту ЛЭП98.08, 19.0022.1</b> . . . . .	125
Промежуточная опора <u>П11</u> . . . . .	126
Переходная промежуточная опора <u>ПП7</u> . . . . .	126
Угловая промежуточная опора <u>УП11</u> . . . . .	133
Анкерная (концевая) опора <u>А11</u> . . . . .	138
Переходная анкерная (концевая) опора <u>ПА7</u> . . . . .	138
Угловая анкерная опора <u>УА11</u> . . . . .	145
Переходная угловая анкерная опора <u>ПУА7</u> . . . . .	145
Анкерная ответвительная опора <u>АО11</u> . . . . .	148
Переходная анкерная ответвительная опора <u>ПОА7</u> . . . . .	148
Специальная угловая опора с оттяжкой <u>УПС1</u> . . . . .	153
<b>Часть VI. Конструкции двухцепных железобетонных опор по проекту ЛЭП98.10, 19.0022.1</b> . . . . .	159
Двухцепная промежуточная опора <u>П12</u> . . . . .	160
Двухцепная переходная промежуточная опора <u>ПП8</u> . . . . .	160
Угловая промежуточная опора <u>УП12</u> . . . . .	165
Двухцепная анкерная (концевая) опора <u>А12</u> . . . . .	170
Двухцепная переходная анкерная (концевая) опора <u>ПА8</u> . . . . .	170
Двухцепная угловая анкерная опора <u>УА12</u> (аналог) . . . . .	175
Двухцепная переходная угловая анкерная опора <u>ПУА8</u> (аналог) . . . . .	175
Двухцепная ответвительная анкерная опора <u>АО12</u> . . . . .	178
Двухцепная переходная ответвительная анкерная опора <u>ПОА8</u> . . . . .	178
<b>Часть VII. Конструкции деревянных опор по проекту 20.0148</b> . . . . .	183
Промежуточная опора <u>ПД1</u> . . . . .	184
Угловая промежуточная опора <u>УПД1</u> . . . . .	187
Угловая промежуточная опора с подкосом <u>УПД1</u> . . . . .	190
Анкерная (концевая) опора <u>АКД1</u> . . . . .	193
Анкерная (концевая) опора с подкосом <u>АКД1</u> . . . . .	196
Концевая опора <u>КД3</u> . . . . .	199
Концевая опора с подкосом <u>КД3</u> . . . . .	202

Угловая анкерная опора <u>УАД1</u> . . . . .	205
Угловая анкерная двухстоечная опора <u>УАД3</u> . . . . .	208
Угловая анкерная опора с оттяжкой <u>УАД5</u> . . . . .	211
Угловая анкерная опора с подкосом <u>УАД5</u> . . . . .	214
Ответвительная опора <u>ОД1</u> . . . . .	217
Ответвительная опора с оттяжкой <u>ОД3</u> . . . . .	220
Ответвительная опора с подкосом <u>ОД3</u> . . . . .	223
<b>Часть VIII. Отдельные элементы ВЛИ.</b> . . . . .	227
Вольтодобавочные трансформаторы <u>VB20K3P, VB30K3P, VB45K3P</u> . . . . .	228
Симметрирующие трансформаторы <u>PB50A-3P-200STD, PB50A-3P-200EL</u> . . . . .	234
Мачтовые рубильники с предохранителями SZ. Анкерная деревянная опора . . . . .	240
Мачтовые рубильники с предохранителями SZ. Анкерная железобетонная опора . . . . .	242
Мачтовые рубильники с предохранителями SZ. Двухцепная анкерная железобетонная опора . . . . .	244
Мачтовые рубильники с предохранителями SZ. Ответвительная железобетонная опора . . . . .	235
Мачтовые рубильники с предохранителями SZ. Ответвительная деревянная опора . . . . .	249
Двухцепные опоры для совместной подвески СИП ВЛИ и СИП для освещения <u>П16, П26</u> . . . . .	251
Эскиз опоры освещения <u>ОГК-10</u> . . . . .	254
Промежуточные опоры освещения <u>ОГС, СП, СФ</u> . . . . .	255
Анкерные опоры освещения <u>ОГС, СП, СФ</u> . . . . .	257
Ответвление магистральных СИП от ВЛН . . . . .	259
Ответвление СИП от ВЛН к вводам в здания . . . . .	261
Кабельные вставки. Пример защиты кабельной вставки . . . . .	263
Ограничители перенапряжений. Пример установки ОПН в конце линии. . . . .	267
Переносное заземление. Изолированная скоба <u>ST208.1</u> для подключения ПЗ . . . . .	271
Переносное заземление. Комплект разъёмов <u>SE40</u> и ПЗ <u>SE41</u> . . . . .	273
Абонентское ответвление. Пример защиты ОПН <u>SE46</u> и предохранителем <u>SV29</u> . . . . .	275
Абонентское ответвление. Пример защиты предохранителем <u>SV29</u> . . . . .	277
Абонентское ответвление. Пример защиты ограничителем перенапряжения <u>SE46</u> . . . . .	279
Абонентское ответвление. Пример многократного подключения <u>SLIW65</u> . . . . .	281
Пример крепления однофазного счетчика. Магистраль - ВЛН, Ответвление - ВЛИ . . . . .	282
Пример крепления однофазного счетчика. Магистраль - ВЛИ, Ответвление - ВЛИ . . . . .	284
Пример установки шкафа управления на опоре. . . . .	286
Ответвление к вводу в здание. Пример трёхфазного ввода. . . . .	288
Прокладка по стене здания. Примеры крепления СИП на стене. . . . .	290
Подключение нескольких ответвлений в одной точке. Эскиз . . . . .	291
Вводы в помещения. Ввод в здание. Ввод в ТП . . . . .	292
Соединение провода в пролёте . . . . .	294
<b>Часть IX. Стойки опор, металлоконструкции и опорно-анкерные плиты</b> . . . . .	296
Железобетонная стойка <u>CB85-3</u> . . . . .	297
Железобетонная стойка <u>CB85-3C</u> . . . . .	298
Железобетонная стойка <u>CB95-3</u> . . . . .	299
Железобетонные стойки <u>CB95-2C, CB95-3C</u> . . . . .	300
Железобетонные стойки <u>CB105-3,6, CB105-5</u> . . . . .	301
Железобетонные стойки <u>CB110-3,5, CB110-5</u> . . . . .	302
Деревянные стойки <u>C1, C2</u> . . . . .	303
Стяжка <u>PPS346</u> . . . . .	304
Кронштейны <u>У1, У4</u> . . . . .	305
Кронштейн крепления корпусов на опоре <u>PMB30</u> . . . . .	306
Крепление подкоса <u>SH167.30</u> . . . . .	307
Заземляющий проводник <u>SH705</u> . . . . .	308
Стяжка <u>SH702</u> . . . . .	309
Стяжка <u>SH703</u> . . . . .	310
Оттяжка <u>SHS25P.135L</u> . . . . .	311
Анкерный болт <u>SH700</u> . . . . .	312
Опорно-анкерные плиты. Опорно-анкерные плиты <u>П-3И, П-4</u> . . . . .	313

<b>Часть X. Подбор арматуры</b> . . . . .	314
1. Натяжные зажимы . . . . .	315
2. Поддерживающие зажимы . . . . .	316
3. Металлоконструкции . . . . .	317
4. Пластиковые изделия . . . . .	320
5. Соединительные зажимы. . . . .	321
6. Ответвительные (соединительные) зажимы . . . . .	322
7. Защитные аппараты. . . . .	326
8. Мачтовые рубильники с предохранителями . . . . .	327
9. Комплекты подключения переносных заземлений . . . . .	329
10. Комплекты оттяжек . . . . .	329
11. Кабельные муфты на напряжение до 1 кВ . . . . .	330
ЛИТЕРАТУРА. . . . .	331





# Часть I

## **Общие сведения**

## 1. Введение

Настоящее издание посвящено вопросам проектирования воздушных линий электропередачи напряжением до 20 кВ с самонесущими изолированными и защищёнными проводами. Применение самонесущих изолированных и защищённых проводов является на сегодняшний день наиболее прогрессивным и перспективным путём развития электрических распределительных сетей.

По сравнению с традиционными воздушными линиями электропередачи (ВЛ) линии с применением самонесущих изолированных проводов (ВЛИ) имеют ряд конструктивных особенностей – наличие изоляционного покрова на токоведущих проводниках, повышенная механическая прочность, прогрессивная сцепная и ответвительная арматура и др. Эти особенности обуславливают значительное повышение надёжности электроснабжения потребителей и резкое снижение эксплуатационных затрат. Что, в свою очередь, и определяет высокую экономическую эффективность использования изолированных проводов в распределительных электрических сетях.

Пособие состоит из нескольких книг. Книга 1 (редакция 5) – «Система самонесущих изолированных проводов напряжением до 1 кВ без отдельного несущего элемента». Книга 2 (редакция 4) – «Система самонесущих изолированных проводов напряжением до 1 кВ с изолированным нулевым несущим проводником». Книга 3 – «Система самонесущих изолированных проводов напряжением до 1 кВ с неизолированным нулевым несущим проводником». Книга 4.1 (редакция 5) – «Система защищённых проводов напряжением 6–20 кВ. Конструкции одноцепных и двухцепных железобетонных опор». Книга 4.2 – «Система защищённых проводов напряжением 6–20 кВ. Конструкции одноцепных и двухцепных деревянных опор». Книга 4.3 (редакция 3) – «Система защищённых проводов напряжением 6–20 кВ. Железобетонные опоры ВЛЗ 10 кВ для совместной подвески с ВЛИ 0,4 кВ. Переходные опоры». Книга 4.4 – «Система защищённых проводов напряжением 6–20 кВ. Одноцепные железобетонные опоры ВЛЗ 6-10 кВ для IV-VII климатических районов с линейной арматурой ENSTO». Книга 5.1 – «Конструкции деревянных опор ВЛ 10-20 кВ с подвеской универсального кабеля (Мульти-Виски, Торсада СН) и совместной подвеской самонесущих изолированных проводов СИП-4 с линейной арматурой ENSTO».

В книге 1 (редакция 5) приведены материалы для использования при электрических и механических расчётах элементов линий электропередачи, монтажные схемы опор, рекомендации по применению линейной арматуры компании ENSTO для системы самонесущих изолированных проводов без отдельного несущего элемента. В пятой редакции внесены: изменения в части заземления, конструкции опор освещения, конструкции деревянных опор с креплением подкоса, конструкции крепления вольтодобавочного трансформатора, конструкции установки однофазного счетчика на проводах абонентского ответвления, конструкция установки шкафа управления на опоре, конструкция опоры с примером многократного подключения.

Каждая из книг серии имеет следующую структуру:

- общие сведения;
- техническое описание;
- таблицы применения опор;
- монтажные схемы опор;
- чертежи и спецификации линейной арматуры опор;
- таблицы подбора арматуры.

Таблицы применения опор, монтажные схемы, чертежи арматуры и таблицы подбора арматуры связаны между собой ссылками на соответствующие номера страниц. В таблицах применения опор указаны краткие сведения о них и номера страниц со схемами расположения каждой опоры; на схемах расположения имеются ссылки на страницы с чертежами и спецификациями линейной арматуры данной опоры; каждая строка спецификации содержит ссылку на страницу с таблицей подбора данного элемента арматуры.

Пособие предназначено для инженерно-технических работников, занимающихся проектированием, строительством и эксплуатацией электрических распределительных сетей. А также для курсов повышения квалификации, студентов и преподавателей электроэнергетических высших и средних учебных заведений в качестве справочного и учебно-методического пособия.

## **2. Общие сведения о воздушных линиях электропередачи напряжением до 1 кВ с самонесущими изолированными проводами**

### Устройство

Воздушные линии электропередачи напряжением до 1 кВ с самонесущими изолированными проводами (ВЛИ) представляют собой воздушные линии электропередачи, выполненные на опорах с применением железобетонных, деревянных или металлических стоек. К опорам посредством специальной арматуры подвешены самонесущие изолированные провода (СИП). Крепление СИП к опорам осуществляется в основном с помощью металлоконструкций (крюков, бандажных лент и др.), поддерживающих и натяжных зажимов. Соединения и ответвления проводов осуществляются с помощью соединительных и ответвительных зажимов. Помимо линейной арматуры на ВЛИ могут устанавливаться сопутствующие элементы – мачтовые рубильники с предохранителями, ограничители перенапряжения, устройства для подключения переносных заземлений, патроны для плавких предохранителей защиты светильников уличного освещения и др.

### Системы самонесущих изолированных проводов

Конструкция СИП состоит из нулевого и фазных проводников, покрытых изоляционной оболочкой и скрученных в один жгут. Изоляционная оболочка может быть выполнена из светостабилизированного термопластичного или сшитого полиэтилена. Дополнительно к фазным проводникам в жгут могут быть включены 1–2 изолированных проводника для уличного освещения или контрольные кабели. В мире распространены три основные системы СИП.

Первая система представляет собой изолированные фазные проводники, скрученные вокруг неизолированного нулевого проводника, который является несущим элементом конструкции. Подвеска жгута осуществляется за нулевой проводник. Нулевой проводник изготавливается из термоупрочнённого алюминиевого сплава, фазные проводники – из алюминия. Сечение нулевого несущего проводника, как правило, на одну ступень больше сечения фазных проводников. Распространённые марки проводов этой системы – **АМКА** производства Финляндии и **СИП-1** – производства российских кабельных заводов.

Вторая система отличается от первой наличием изоляционного покрова на нулевом несущем проводнике. Распространённые марки проводов этой системы – **АМКА-Т** производства Финляндии, **TORSADA** производства Франции и **СИП-2** – производства российских кабельных заводов.

Третья система состоит из проводников одинакового сечения, покрытых изоляционной оболочкой и скрученных между собой. Все проводники, в том числе и нулевой изготавливаются из алюминия. Подвеска жгута на промежуточных опорах и закрепление на анкерных осуществляется за все проводники одновременно. Распространённые марки проводов этой системы – **ALUS** в Швеции, **EX** в Норвегии, **AsXS**, **AsXS<sub>n</sub>** в Польше и **СИП-4**, **СИПн-4**, **СИПс-4** производства российских кабельных заводов.

### Конструктивные особенности ВЛИ

Основными конструктивными особенностями ВЛИ по сравнению с традиционными воздушными линиями электропередачи с применением неизолированных проводов являются следующие:

1. Наличие изоляции на токоведущих жилах.
2. Отсутствие траверс и изоляторов.
3. Малое реактивное сопротивление ВЛИ, обусловленное минимальным расстоянием между проводниками, которое ограничивается только толщиной их изоляции.

Конструктивные особенности ВЛИ обуславливают ряд преимуществ таких линий по срав-

нению с традиционными ВЛ с неизолированными проводами.

### Преимущества ВЛИ

Основными преимуществами ВЛИ являются значительное повышение уровня надёжности распределительных электрических сетей и, как следствие этого, снижение эксплуатационных затрат. Все преимущества ВЛИ можно объединить в три группы.

*Первая группа – преимущества, которые сказываются при проектировании и монтаже.*

1. Простота конструктивного исполнения линии (отсутствие траверс и изоляторов).
2. Простота исполнения нескольких ответвлений от одной опоры.
3. Простота исполнения многоцепных линий электропередачи, возможность исполнения четырех- и более цепных линий.
4. Простота совместной подвески линий уличного освещения.
5. Возможность совместной подвески нескольких цепей ВЛИ на опорах ВЛ 6–10 кВ и линиях связи.
6. Уменьшение безопасных расстояний от зданий и инженерных сооружений.
7. Возможность применения стоек опор меньшей длины.
8. Возможность прокладки СИП по стенам зданий и сооружениям.
9. Эстетичность конструктивного исполнения ВЛИ в условиях жилой застройки при отказе от опор и монтаже линии по фасадам зданий.
10. Эстетичность исполнения воздушных линий уличного освещения.
11. Отсутствие необходимости в вырубке просеки перед монтажом.
12. Простота монтажных работ и, соответственно, уменьшение сроков строительства.

*Вторая группа – преимущества эксплуатации и безопасность.*

1. Высокая надёжность в обеспечении электрической энергией в связи с низкой удельной повреждаемостью.
2. Отсутствие многочисленных замен повреждённых изоляторов и дефектного провода.
3. Сокращение объемов и времени аварийно-восстановительных работ.
4. Резкое снижение (более 80%) эксплуатационных затрат по сравнению с традиционными ВЛ. Это обусловливается высокой надёжностью и бесперебойностью электроснабжения потребителей, а также отсутствием необходимости в расчистке просек в процессе эксплуатации линии.
5. Практическое исключение коротких междуфазных замыканий и замыканий на землю.
6. Снижение веса гололеда и мокрого снега на проводах СИП по сравнению с неизолированными проводами.
7. Высокая механическая прочность проводов и, соответственно, меньшая вероятность их обрыва.
8. Пожаробезопасность, исключение коротких замыканий при схлестывании проводов или перекрытии их посторонними предметами.
9. Адаптация к изменению режима и развитию сети.
10. Уменьшение безопасных расстояний до зданий и инженерных сооружений.
11. Возможность выполнения работ на ВЛИ под напряжением без отключения потребителей (подключение абонентов, присоединение новых ответвлений).
12. Значительное уменьшение случаев электротравматизма при ремонте и эксплуатации линии.
13. Обеспечение безопасности работ вблизи ВЛИ.



*Третья группа – преимущества, влияющие на качество электрической энергии, снижение технических и коммерческих потерь в воздушных распределительных сетях напряжением до 1 кВ.*

1. Снижение потерь напряжения и технических потерь электрической энергии вследствие малого реактивного сопротивления СИП по сравнению с традиционными ВЛ.
2. Снижение технических потерь электрической энергии так же вследствие малого реактивного сопротивления СИП.
3. Снижение коммерческих потерь электрической энергии. Существенно ограничен несанкционированный отбор электроэнергии, так как изолированные, скрученные между собой жилы исключают самовольное подключение к ВЛИ путём выполнения наброса на провода.
4. Значительное снижение случаев вандализма и воровства. Температура плавления изоляции жил близка к температуре плавления алюминия. СИП практически не пригоден для вторичной переработки с целью получения цветного металла.



## Часть II

# Техническое описание

## 1. Особенности и преимущества системы СИП без несущего элемента

### Особенности

1. Подвеска СИП без отдельного несущего проводника осуществляется за все проводники одновременно, при этом механическая прочность провода определяется сложением прочностей всех проводников с уменьшающим коэффициентом, который учитывает влияние кручения жил.
2. Стоимость СИП без несущего элемента в среднем на 30% ниже стоимости аналогично выбранных по сечению проводов с нулевым несущим проводником. Обусловливается это тем, что для изготовления проводов этой системы не требуется специального достаточно дорогостоящего процесса переработки алюминиевого сплава.
3. Наличие изоляции на всех проводниках, включая нулевой, даёт возможность применить такой провод наряду с обычными условиями, в случаях, когда нулевой провод обязательно должен быть изолированным. Например, при невозможности осуществить заземление линии на опорах (солончаковые грунты), а также в зонах повышенной коррозионной активности окружающей атмосферы (побережья морей, промышленные зоны и др.).

### Преимущества

Система СИП без несущего элемента является наиболее прогрессивной и перспективной. Главным преимуществом этой системы является сочетание высокой механической прочности и низкой стоимости по сравнению с проводами равного сечения других систем СИП.

С экономической точки зрения преимуществом СИП без несущего элемента является уменьшение как капитальных вложений, так и эксплуатационных затрат при реконструкции, расширении, техническом перевооружении или новом строительстве распределительных сетей низкого напряжения.

## 2. Основные технические данные:

Номинальное напряжение линии – 380/220 В;  
Номинальное напряжение изоляции – 0,6/1 кВ;  
Номинальная частота тока – 50 Гц;  
Марки проводов: СИП-4, СИПс-4, СИПн-4, AsXS, AsXSн;  
Сечение проводов: 16–120 мм<sup>2</sup>;  
Марки железобетонных стоек опор: СВ85, СВ95, СВ105, СВ110;  
Марки деревянных стоек опор: С1, С2;  
Районы по гололёду: I, II, III, IV, V, VI, VII и особый;  
Ветровые районы: I, II, III, IV, V, VI, VII и особый;  
Климатическое исполнение – УХЛ, категории размещения – 1, 2, 3 по ГОСТ 15150-90.

## 3. Типы и обозначения опор

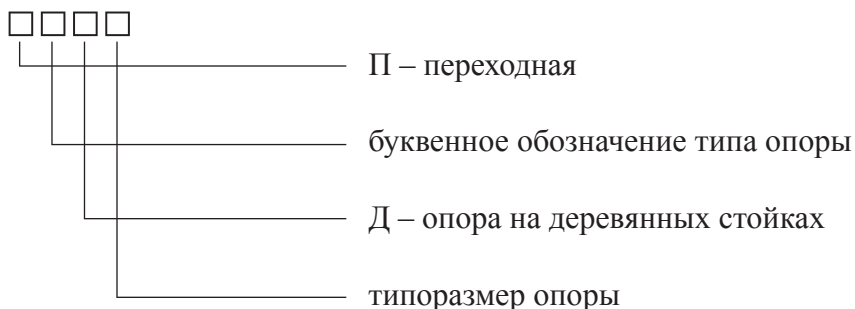
### Типы опор

П – промежуточная;  
ПП – переходная промежуточная;  
УП – угловая промежуточная;  
А – анкерная (концевая);  
ПА – переходная анкерная;  
АК – анкерная концевая;  
К – концевая;  
УА – угловая анкерная;  
ПУА – переходная угловая анкерная;  
АО – анкерная ответвительная;  
ПОА – переходная анкерная ответвительная;  
О – ответвительная.



**Обозначение опор**

Поскольку типового обозначения опор нет, примерная структура обозначения выглядит следующим образом:



Например, ПУА7 – переходная угловая анкерная железобетонная опора или АКД1 — анкерная концевая деревянная.

**4. Выбор проводов****Марки и области применения проводов**

Марки, наименования и преимущественные области применения самонесущих изолированных проводов без несущего элемента приведены в таблице 2.1.

**Таблица 2.1**

Марка провода	Наименование	Преимущественные области применения
СИП-4	Провод самонесущий без несущего элемента с алюминиевыми токопроводящими жилами, с изоляцией из светостабилизированного термопластичного полиэтилена (ПЭ)	Для воздушных линий электропередачи и ответвлений к вводам в здания и сооружения в районах с умеренным и холодным климатом, в атмосфере воздуха типов II и III по ГОСТ 15150-69
СИПс-4	То же, с изоляцией из светостабилизированного сшитого ПЭ	То же
СИПн-4	То же, с изоляцией из светостабилизированной полимерной композиции, не распространяющей горение	То же, а также для прокладки в пожароопасных зонах
AsXS	Аналогично СИПс-4	Аналогично СИПс-4
AsXSn	Аналогично СИПн-4	Аналогично СИПн-4

Параметры проводов

Электрические и механические параметры проводов приведены в таблицах 2.2, 2.3, 2.5 и 2.6.

**Таблица 2.2**

СИП-4, СИПн-4							
Число и номинальное сечение жил	Электрические параметры				Механические параметры		
	Электрическое сопротивление жилы постоянному току при температуре 20°C	Индуктивное сопротивление проводов при 50 Гц	Допустимый ток нагрузки*	Ток термической стойкости (односекундный)**	Максимальный наружный диаметр провода	Усилие при разрыве жгута жил, не менее	Расчетная масса
мм <sup>2</sup>	Ом/км	Ом/км	А	кА	мм	кН	кг/км
2x16	1,910	0,084	70	1,0	14,8	4,9	130
2x25	1,200	0,081	95	1,6	19	8,0	202
2x35	0,868	0,079	115	2,3	20	10,9	264
2x50	0,641	0,077	140	3,2	23	14,2	363
2x70	0,443	0,076	180	4,5	27	21,0	490
2x95	0,320	0,074	220	5,2	31	26,6	637
2x120	0,253	0,074	250	5,9	34	32,6	813
3x16	1,910	0,084	70	1,0	15,9	7,3	195
3x25	1,200	0,081	95	1,6	20	11,9	303
3x35	0,868	0,079	115	2,3	22	16,3	396
3x50	0,641	0,077	140	3,2	25	21,2	540
3x70	0,443	0,076	180	4,5	29	31,4	735
3x95	0,320	0,074	220	5,2	33	39,9	1031
3x120	0,253	0,074	250	5,9	36	48,9	1219
4x16	1,910	0,080	70	1,0	17,8	9,7	260
4x25	1,200	0,089	95	1,6	23	15,9	404
4x35	0,868	0,087	115	2,3	24	21,7	528
4x50	0,641	0,085	140	3,2	29	28,3	718
4x70	0,443	0,085	180	4,5	32	41,9	980
4x95	0,320	0,082	220	5,2	39	53,2	1375
4x120	0,253	0,082	250	5,9	41	65,2	1625

\* Допустимый ток нагрузки проводов указан при температуре окружающей среды 25°C, скорости ветра 0,6 м/с и интенсивности солнечной радиации 1000 Вт/м<sup>2</sup>. При расчётных температурах окружающей среды, отличающихся от 25С, необходимо применять поправочные коэффициенты, приведённые в таблице 2.4.

\*\* Допустимые токи короткого замыкания проводов должны быть не более указанных в таблицах 2.2 и 2.3. При продолжительности короткого замыкания, отличающейся от 1 с, значения, указанные в таблицах 2.2 и 2.3, необходимо умножить на поправочный коэффициент К, рассчитанный по формуле:

$$K = \frac{1}{\sqrt{\tau}},$$

где  $\tau$  – продолжительность короткого замыкания, с.

Таблица 2.3

СИПс-4							
Число и номинальное сечение жил	Электрические параметры				Механические параметры		
	Электрическое сопротивление жилы постоянному току при температуре 20°C	Индуктивное сопротивление проводов при 50 Гц	Допустимый ток нагрузки*	Ток термической стойкости (односекундный)**	Максимальный наружный диаметр провода	Усилие при разрыве жгута жил, не менее	Расчетная масса
мм <sup>2</sup>	Ом/км	Ом/км	А	кА	мм	кН	кг/км
2x16	1,910	0,084	95	1,4	14,8	4,9	130
2x25	1,200	0,081	130	2,3	19	8,0	202
2x35	0,868	0,079	160	3,2	20	10,9	264
2x50	0,641	0,077	195	4,6	23	14,2	363
2x70	0,443	0,076	240	6,5	27	21,0	490
2x95	0,320	0,074	290	7,0	31	26,6	637
2x120	0,253	0,074	340	7,6	34	32,6	813
3x16	1,910	0,084	95	1,4	15,9	7,3	195
3x25	1,200	0,081	130	2,3	20	11,9	303
3x35	0,868	0,079	160	3,2	22	16,3	396
3x50	0,641	0,077	195	4,6	25	21,2	540
3x70	0,443	0,076	240	6,5	29	31,4	735
3x95	0,320	0,074	290	7,0	33	39,9	1031
3x120	0,253	0,074	340	7,6	36	48,9	1219
4x16	1,910	0,080	95	1,4	17,8	9,7	260
4x25	1,200	0,089	130	2,3	23	15,9	404
4x35	0,868	0,087	160	3,2	24	21,7	528
4x50	0,641	0,085	195	4,6	29	28,3	718
4x70	0,443	0,085	240	6,5	32	41,9	980
4x95	0,320	0,082	290	7,0	39	53,2	1375
4x120	0,253	0,082	340	7,6	41	65,2	1625

\* См. примечание к таблице 2.2

\*\* См. примечание к таблице 2.2

Таблица 2.4

t жилы, °C	Поправочные коэффициенты при температуре окружающей среды, °C											
	-5 и ниже	0	5	10	15	20	25	30	35	40	45	50
70	1,29	1,24	1,2	1,15	1,11	1,05	1,00	0,94	0,88	0,81	0,74	0,67
80	1,24	1,21	1,17	1,13	1,09	1,04	1,00	0,95	0,90	0,85	0,80	0,74
90	1,21	1,18	1,14	1,11	1,07	1,04	1,00	0,96	0,92	0,88	0,83	0,78
130	1,13	1,11	1,09	1,07	1,05	1,02	1,00	0,98	0,95	0,93	0,90	0,87

Таблица 2.5

AsXS, AsXSn							
Число и номинальное сечение жил	Электрические параметры				Механические параметры		
	Электрическое сопротивление жилы постоянному току при температуре 20°C	Индуктивное сопротивление проводов при 50 Гц	Допустимый ток нагрузки	Ток термической стойкости (односекундный)	Максимальный наружный диаметр провода	Усилие при разрыве жгута жил, не менее	Расчетная масса
мм <sup>2</sup>	Ом/км	Ом/км	А	кА	мм	кН	кг/км
2x25	1,200	0,090	112	2,3	17,4	8,05	215
2x35	0,868	0,087	138	3,2	19,6	11,20	266
4x25	1,200	0,090	112	2,3	21,0	16,10	433
4x35	0,868	0,087	138	3,2	23,7	22,40	532
4x50	0,641	0,085	168	4,6	28,0	32,00	749
4x70	0,443	0,083	213	6,4	31,5	44,80	988
4x95	0,320	0,082	258	7,0	36,0	60,80	1330
4x120	0,253	0,080	296	7,6	39,7	76,80	1635
4x35+25	0,868	0,087	138	3,2	25,0	22,40	636
4x50+25	0,641	0,085	168	4,6	29,0	32,00	849
4x70+25	0,443	0,083	213	6,4	33,5	44,80	1091
4x95+25	0,320	0,082	258	7,0	38,0	60,80	1430
4x120+25	0,253	0,080	296	7,6	41,0	76,80	1736
4x35+35	0,868	0,087	138	3,2	25,5	22,40	667
4x50+35	0,641	0,085	168	4,6	29,5	32,00	881
4x70+35	0,443	0,083	213	6,4	34,0	44,80	1123
4x95+35	0,320	0,082	258	7,0	38,5	60,80	1462
4x120+35	0,253	0,080	296	7,6	41,5	76,80	1767
4x50+2x25	0,641	0,085	168	4,6	30,0	32,00	951
4x70+2x25	0,443	0,083	213	6,4	34,0	44,80	1193
4x95+2x25	0,320	0,082	258	7,0	39,0	60,80	1533
4x120+2x25	0,253	0,080	296	7,6	42,0	76,80	1837
4x50+2x35	0,641	0,085	168	4,6	31,0	32,00	1014
4x70+2x35	0,443	0,083	213	6,4	34,0	44,80	1256
4x95+2x35	0,320	0,082	258	7,0	39,5	60,80	1595
4x120+2x35	0,253	0,080	296	7,6	43,0	76,80	1901

Допустимые температуры нагрева проводов

Таблица 2.6

Режим эксплуатации	Допустимая температура нагрева токопроводящих жил проводов, °C		
	СИП-4	СИПн-4	СИПс-4
1. Нормальный режим	70	70	90
2. Режим перегрузки продолжительностью до 8 ч в сутки, но не более 1000 часов за весь срок службы	80	80	130
3. Короткое замыкание с протеканием тока к.з. до 5 с	135	135	250



**Выбор сечений проводов**

На ВЛИ с применением СИП без несущей жилы по условиям механической прочности следует применять провода с учётом требований главы 2.4 Правил устройства электроустановок (ПУЭ) 7-го издания [1]. Минимально допустимые сечения жил должны быть:

- на магистралях – 25 мм<sup>2</sup>;
- на линейных ответвлениях – 25 мм<sup>2</sup>;
- на ответвлениях к вводам – 16 мм<sup>2</sup>.

На магистральных участках ВЛИ рекомендуется применять провода сечением не менее 50 мм<sup>2</sup>.

**5. Линейная арматура**

Для подвески и соединения СИП предусмотрено использование арматуры компании ENSTO. Крепление, соединение СИП и присоединение к СИП необходимо производить согласно [1] следующим образом:

**1) крепление провода магистрали ВЛИ:**

- на промежуточных опорах с помощью поддерживающих зажимов типа SO130;
- на угловых промежуточных опорах с углом поворота линии до 30° с помощью поддерживающих зажимов SO130, SO270 и SO136;
- на угловых промежуточных опорах с углом поворота линии до 60° с помощью поддерживающих зажимов SO130 и SO136;
- на угловых промежуточных опорах с углом поворота линии до 90° с помощью поддерживающих зажимов SO136 и SO99 с раскаточной тележкой ST26.99;

**2) крепление провода магистрали ВЛИ на опорах анкерного типа с помощью натяжных зажимов SO234S, SO275 и SO118.1201S или аналогичных;****3) концевое крепление проводов ответвления к вводу на опоре ВЛИ и на вводе – с помощью натяжных зажимов SO157.1, SO158.1 или аналогичных;****4) крепление провода на стенах зданий и сооружениях с помощью поддерживающих зажимов SO125, дистанционных фиксаторов типа SO71, SO76 или аналогичных.****5) соединение провода ВЛИ:**

- в пролете - с помощью прессуемых соединительных зажимов SJ9 или автоматических СИЛ;
- в петлях опор анкерного типа допускается соединение с помощью прокалывающих зажимов SLIP22.1, SLIW52, SLIW54, SLIW56;

**6) соединение проводов в пролете ответвления к вводу не допускается;****7) соединение заземляющих проводников с помощью плашечных зажимов:**

- при соединении заземляющего проводника с изолированной жилой с помощью зажимов SLIP22.12, SLIP22.127, SLIP12.127;
- при соединении неизолированных заземляющих проводников между собой с помощью зажимов SL37, SL4.25;

**8) ответвление от магистрали осуществляется:**

- при выполнении одного ответвления зажимами типа SLIP22.1;
- при выполнении нескольких ответвлений от одной точки зажимами SLIW66 и SLLIW67.

Крепление поддерживающих и натяжных зажимов к опорам ВЛИ, стенам зданий и сооружениям следует выполнять с помощью крюков и кронштейнов.

Выбор конкретных типов арматуры – подвесных, натяжных, соединительных и ответвительных зажимов, металлоконструкций и др., необходимо, выполнять по таблицам подбора линейной арматуры, размещенным в X части настоящих рекомендаций.

В таблицах указаны назначение видов и типов арматуры, их механическая прочность, токовая нагрузка и другие характеристики.

При выборе металлоконструкций, например, крюков или стальных бандажных лент, не-

обходимо обратить особое внимание на их допустимую механическую нагрузку, которая всегда должна быть больше нагрузки, создаваемой тяжением и весом провода при конкретных расчётных условиях.

Расчётные усилия в поддерживающих и натяжных зажимах, узлах крепления и кронштейнах в нормальном режиме [1] не должны превышать 40% их механической разрушающей нагрузки.

Соединения проводов в пролетах ВЛ следует производить при помощи соединительных зажимов, обеспечивающих механическую прочность не менее 90% разрывного усилия провода. В одном пролете ВЛ допускается не более одного соединения на каждый провод. В пролётах пересечения ВЛ с инженерными сооружениями соединение проводов ВЛ не допускается.

При правильном выборе линейной арматуры в процессе проектирования линии, в частности при выборе натяжных, поддерживающих, соединительных и ответвительных зажимов, достигаются следующие цели:

- удобство монтажа;
- сокращение сроков монтажа линии;
- повышение качества монтажных работ;
- уменьшение вероятности возникновения дефектов монтажа.

Рекомендуется применение ответвительных зажимов, имеющих подпружиненные плашки, зажимов, предварительно зачищенных и смазанных на заводе-изготовителе. Также применение поддерживающих зажимов, не требующих применения гаечных ключей.

При выполнении ответвлений следует учитывать, что провода должны располагаться на расстоянии не менее 50 мм от опоры или других конструкций, с целью предотвращения повреждения изоляции проводов.

Обобщенные варианты применения арматуры для крепления, соединения и ответвления СИП приведены в таблице 2.7

Таблица 2.7

Варианты	Марки зажимов	Преимущества и особенности применения	Стр.
<b>Крепление провода на магистрали и линейных ответвлениях</b>			
На промежуточных опорах	<b>SO130.02</b>	<u>Преимущества</u> Возможно применение при углах поворота трассы до 60 градусов.	316
На угловых промежуточных опорах		<u>Особенности</u> Монтаж производится без применения гаечных ключей. Затягивающая гайка для удобства монтажа снабжена барашком.	
На промежуточных опорах	<b>SO136.02</b>	<u>Преимущества</u> Возможно применение при углах поворота трассы до 90 градусов.	316
На угловых промежуточных опорах		<u>Особенности</u> Монтаж производится без применения гаечных ключей. Затягивающая гайка для удобства монтажа снабжена барашком.	
На промежуточных опорах	<b>SO270</b>	<u>Преимущества</u> Возможно применение при углах поворота трассы до 30 градусов.	316
На угловых промежуточных опорах		<u>Особенности</u> 1. Монтаж производится без применения гаечных ключей. Зажим для удобства монтажа снабжен барашком.	

Продолжение таблицы 2.7

Варианты	Марки зажимов	Преимущества и особенности применения	Стр.
На промежуточных опорах	<b>SO239</b>	<p><u>Преимущества</u> Возможно применение при углах поворота трассы до 30 градусов.</p> <p><u>Особенности</u> Монтаж производится без применения гаечных ключей. Зажим для удобства монтажа снабжен барашком.</p>	316
На угловых промежуточных опорах			
На опорах анкерного типа	<b>SO234S</b> <b>SO275S</b> <b>(SO118.1201S)</b> <b>(SO118.1202S)</b>	<p><u>Преимущества</u> 1. Широкий диапазон сечения провода. 2. Зажим имеет срывную головку.</p> <p><u>Особенности</u> Монтаж возможен без применения динамометрического ключа.</p>	315
			315
<b>Крепление провода на стенах зданий и сооружениях</b>			
На любых поверхностях	<b>SO76</b>	<p><u>Преимущества</u> Возможна фиксация на деревянных и бетонных поверхностях.</p> <p><u>Особенности</u> 1. Обеспечивается расстояние от провода до стены 60 мм. 2. Крепление фиксатора к стене и фиксация в нем провода осуществляется одним крепежным элементом.</p>	317
На деревянных поверхностях	<b>SO71</b>	<p><u>Преимущества</u> Обеспечивается расстояние от провода до стены 90 мм.</p> <p><u>Особенности</u> 1. Возможна фиксация только деревянных поверхностях. 2. Крепление фиксатора к стене и фиксация в нем провода осуществляется одновременно одним крепежным элементом.</p>	317
На бетонных, кирпичных и других твердых поверхностях	<b>SO90.1</b>	<p><u>Преимущества</u> Раздельное крепление фиксатора к стене и фиксация в нем провода.</p> <p><u>Особенности</u> Нет возможности фиксации на деревянных поверхностях.</p>	

РОСЭП ENSTO		ТЕХНИЧЕСКОЕ ОПИСАНИЕ		Стр.
		ЛИНЕЙНАЯ АРМАТУРА		24
<b>Окончание таблицы 2.7</b>				
Варианты	Марки зажимов	Преимущества и особенности применения	Стр.	
<b>Ответвление от магистрали фазных проводников</b>				
При выполнении линейного ответвления	<b>SLIP22.1 (SLIP12.1)</b>	<u>Преимущества</u> 1. Имеется срывная головка; 2. Головка изолирована от токоведущих частей; 3. Возможен монтаж под напряжением.	324	
При выполнении ответвлений к вводам				
При выполнении нескольких ответвлений от одной точки	<b>SLIW66 (SLIW67)</b>	<u>Преимущества</u> Возможность подключения 2-х или 4-х ответвлений в одной точке.	323	
<b>Соединение фазных и нулевого проводников на магистрали и линейных ответвлениях</b>				
В пролете	<b>SJ9.16 SJ9.25 SJ9.35 SJ9.50 SJ9.70 SJ9.95 SJ9.120</b>	<u>Преимущества</u> Имеют цветную маркировку для типоразмеров различных сечений. <u>Особенности</u> Необходим инструмент для опрессовки и матрицы.	321	
<b>Соединение заземляющих проводников</b>				
В петлях опор анкерного типа	<b>SL37.1 (SL37.2) (SL37.27)  + SP15</b>	<u>Преимущества</u> 1. Возможность применения для малых сечений проводников; 2. Широкий диапазон сечений (6-95 мм <sup>2</sup> ); 3. Наличие модификации со срывными головками. <u>Особенности</u> Желательно применение кожуха SP15 для защиты контактного соединения от атмосферной влаги.	322	
	<b>SL4.25 SL4.26 SL14.2</b>	<u>Преимущества</u> 1. Возможность применения для больших сечений проводников; 2. Широкий диапазон сечений (16-240 мм <sup>2</sup> ); 3. Наличие модификаций с подпружиненной верхней плашкой для удобства монтажа; 4. Наличие модификаций зачищенных и смазанных на заводе.	322	
<b>Соединение проводов в пролете ответвления к вводу</b>				
Не допускается	—	—	—	

## 6. Мачтовые рубильники

В пособии рекомендуется использовать мачтовые рубильники с предохранителями. Рубильники с предохранителями представляют собой комбинированный коммутационно-защитный аппарат, дающий следующие преимущества:

- замену двух электрических аппаратов одним;
- компактность;
- простоту конструкции распределительного устройства низкого напряжения (РУ-0,38 кВ) мачтовых и столбовых трансформаторных подстанций (ТП) 6-10/0,4 кВ;
- возможность подключения переносного заземления без подъема на опору;
- обеспечение безопасности при эксплуатации;
- исключение оперирования посторонними лицами.

В рубильниках на номинальный ток 160 А возможно применение предохранителей габарита 00 типа ППН-33 с номинальными токами плавких вставок от 16 до 160 А. В рубильниках на номинальный ток 400 А возможно применение предохранителей габарита 2 типа ППН-37 с номинальными токами плавких вставок от 40 до 400 А. Данные предохранители соответствуют ГОСТ Р50339.0-92, МЭК 269-1, МЭК 269-2 и МЭК 269-2Д.

Рубильник крепится с любой стороны опоры на высоте 2,8 ... 3,5 м. Возможно крепление двух рубильников вместе на специальном кронштейне.

Применение мачтовых рубильников рекомендуется в следующих случаях:

- на трансформаторной подстанции для защиты отходящих линий;
- для подключения линейных ответвлений к магистрали линии;
- для секционирования линии по требованию селективности защиты;
- для секционирования в месте изменения сечения проводов;
- для организации резервирования при схеме двойного питания;
- для применения в кольцевых схемах электроснабжения потребителей;
- для подключения временных потребителей;
- в местах перехода на неизолированные провода;
- в местах перехода на подземный кабель;
- для установки переносных заземлений.

Оперирование рубильниками производится с земли без подъема на опору при помощи оперативной штанги ST33. Рубильники позволяют заземлять линию путём подключения переносного заземления. Такой способ установки переносного заземления не требует дополнительных прокалывающих зажимов, которые устанавливаются в соответствии с требованиями главы 2.4 ПУЭ и используются только для заземления проводов.

## 7. Установка переносных заземлений

Согласно [1] в начале и конце каждой магистрали ВЛИ на проводах рекомендуется устанавливать зажимы для присоединения приборов контроля напряжения и переносного заземления.

Существуют три основных способа установки переносных заземлений (ПЗ) на ВЛИ:

- при монтаже линии в определенных проектом местах устанавливаются изолированные скобы ST208.1 из круглой меди с сечением 24 мм<sup>2</sup> на самонесущий изолированный провод с помощью прокалывающих зажимов серии SLIP и SLIW. Свободные концы скоб не имеют изоляции и закрыты защитными колпачками. ПЗ любой марки подключаются к неизолированным концам скоб (стр. 5).
- при монтаже линии в определенных проектом местах устанавливаются зажимы серии SLIP и SLIW со стационарными разъемами для подключения ПЗ марки SE40. В процессе эксплуатации к разъемам SE40 подключаются ПЗ марки SE41 (стр. 273).
- Устройства временного заземления ST196.2, ST197.2 (на токи до 160 А) и ST72, ST72.5 (на токи до 400 А) подключаются к линии через мачтовые рубильники, устанавливаются в съемную

часть рубильника вместо плавких предохранителей (стр. 329). Заземляющие устройства ST72 и ST72.5 используются совместно с заземляющим проводником ST196.H003V3D.

Первый способ установки ПЗ требует технической проработки на стадии проектирования линии с целью определения оптимальных мест монтажа стационарных комплектов для подключения ПЗ. Недостатком этого способа является необходимость подъёма на опору для подключения ПЗ. Преимуществом является простота конструкции отсутствие необходимости снятия с проводов прокалывающих зажимов.

Второй способ установки ПЗ отличается от первого стационарными разъёмами для подключения ПЗ и возможностью подключать ПЗ только одной марки.

Третий способ установки ПЗ является наименее трудоёмким, его преимуществом является возможность установки ПЗ с земли без подъёма на опору, при помощи оперативной штанги.

Вариант подключения ПЗ путем установки прокалывающих зажимов на провода с последующим их снятием является менее приемлемым и не рекомендуется для ВЛИ. Наличие проколов изоляции на проводах после снятия зажимов увеличивает вероятность их коррозии, что отрицательно сказывается на надёжности ВЛИ в целом. В этом случае, места проколов после снятия ПЗ, необходимо защищать атмосферостойкой изоляционной лентой.

## 8. Ответвления к вводам

Ответвления к вводам в здания возможно выполнять на всех типах опор в одну или две стороны от оси ВЛИ двух, четырёх и 2x2 проводов. В частях V, VI и VII данного издания на чертежах арматуры каждого типа опоры показан вариант двух трёхфазных ответвлений к вводам, выполненных в разные стороны от оси ВЛИ. Спецификации арматуры предусматривают выполнение шести вариантов ответвлений к вводам в здания: ответвление к однофазному вводу в одну или две стороны, два ответвления к однофазным вводам в одну или две стороны, ответвление к трёхфазному вводу в одну или две стороны.

Присоединение линейных ответвлений к магистрали ВЛИ, возможно только от ответвительных опор.

## 9. Выбор опор

В настоящем пособии за основу взяты опоры согласно проектам повторного применения (архивные номера проектов указаны в перечне литературы на стр.331).

### Опоры на базе железобетонных стоек

Одноцепные и двухцепные опоры ВЛИ 0,38 кВ разработаны на базе железобетонных стоек СВ95 длиной 9,5 м с расчетным изгибающим моментом 2 и 3 тс·м и стоек СВ85 длиной 8,5 м с расчетным изгибающим моментом 3тс·м.

Одноцепные опоры на базе стоек СВ95-2с применяются в I и II ветровых районах и в I-IV районах по гололеду.

Все другие типы опор могут применяться в I-IV районах по гололеду и ветру.

Переходные одноцепные и двухцепные опоры ВЛИ 0,38 кВ разработаны на базе железобетонных стоек СВ105 длиной 10,5 м и СВ110 длиной 11 м, при этом двухцепные опоры должны выполняться на стойках СВ105-5 и СВ110-5 с расчетным изгибающим моментом 5 тс·м, а одноцепные опоры – на стойках СВ105-3,6 и СВ110-3,5.

Рекомендуется применять усовершенствованные конструкции железобетонных стоек, повышающие долговечность и электробезопасность их эксплуатации [5]. Данные стойки имеют ряд преимуществ по сравнению с выпускаемыми ранее. В частности:

- 1) возможность применения в любых средах, в том числе и сильноагрессивной;
- 2) возможность применения в I-VII районах по ветру, в I-IV и особом районах по гололеду;
- 3) наличие универсального контакта для присоединения переносных заземлений;
- 4) заземление арматуры всей стойки;
- 5) наличие четырёх заземляющих спусков;
- 6) улучшенное заземление опоры, обеспечивающее нормативное значение сопротивления (30 Ом) в населённой местности для большинства грунтов;
- 7) повышенные требования к арматуре, цементу и бетону.

Типы опор на базе железобетонных стоек и области их применения приведены в следующих таблицах:

- одноцепные железобетонные опоры, в т.ч. переходные – таблица 2.8;
- двухцепные железобетонные опоры, в т.ч. переходные – таблица 2.9;
- типы опор на базе деревянных стоек – таблица 2.10:



Таблица 2.8

ОДНОЦЕПНЫЕ ЖЕЛЕЗОБЕТОННЫЕ ОПОРЫ

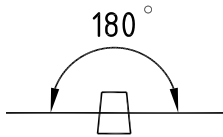
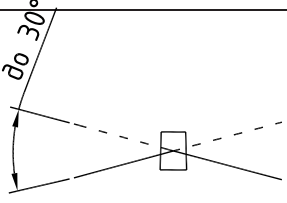
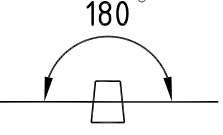
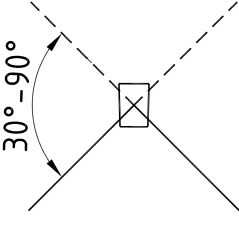
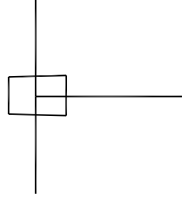
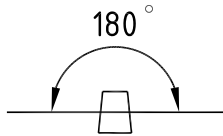
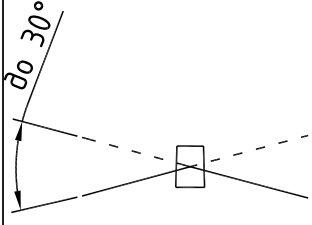
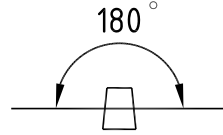
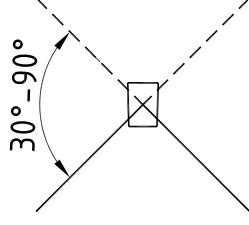
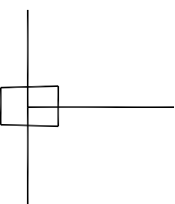
Тип опоры	Марка стойки	Количество стоек, шт.	Схема расположения	Область применения	Монтажные схемы, стр.
<u>Промежуточные</u>					
П11	СВ95-2с СВ95-3 СВ95-3с	1		Промежуточная опора устанавливается на прямых участках ВЛИ без смены количества и сечения проводов	126
	ПП7	СВ105-3,6 СВ110-3,5		1	
УП11	С В 9 5 - 2 с СВ95-3 СВ95-3с	2		Угловая промежуточная опора устанавливается в местах изменения направления трассы ВЛИ на угол до 30°	133
<u>Анкерные</u>					
А11	С В 9 5 - 2 с СВ95-3 СВ95-3с	2		Анкерная опора устанавливается на концах ВЛИ, на концах анкерных пролётов и на прямых участках ВЛИ при смене сечения проводов или при изменении их количества	138
	ПА7	СВ105-3,6 СВ110-3,5		2	
УА11	С В 9 5 - 2 с СВ95-3 СВ95-3с	2		Угловая анкерная опора устанавливается в местах изменения направления трассы ВЛИ на угол поворота до 90°	145
	ПУА7	СВ105-3,6 СВ110-3,5		2	
<u>Ответвительные</u>					
АО11	С В 9 5 - 2 с СВ95-3 СВ95-3с	2		Анкерная ответвительная опора устанавливается в местах, где необходимо выполнить линейное ответвление от магистрали	148
	ПОА7	СВ105-3,6 СВ110-3,5		2	

Таблица 2.9

ДВУХЦЕПНЫЕ ЖЕЛЕЗОБЕТОННЫЕ ОПОРЫ					
Тип опоры	Марка стойки	Количество стоек, шт.	Схема расположения	Область применения	Монтажные схемы, стр.
<b>Промежуточные</b>					
<b>П12</b>	СВ95-3 СВ95-3с	1		Промежуточная опора устанавливается на прямых участках ВЛИ без смены количества и сечения проводов	160
<b>ПП8</b>	СВ105-3,6(5) СВ110-3,5(5)	1		Переходная промежуточная опора устанавливается на пересечениях с ВЛ и инженерными сооружениями	
<b>УП12</b>	СВ95-3 СВ95-3с	2		Угловая промежуточная опора устанавливается в местах изменения направления трассы ВЛИ на угол до 30°	165
<b>Анкерные</b>					
<b>А12</b>	СВ95-3 СВ95-3с	2		Анкерная опора устанавливается на концах ВЛИ, на концах анкерных пролётов и на прямых участках ВЛИ при смене сечения проводов или при изменении их количества	170
<b>ПА8</b>	СВ105-3,6 (5) СВ110-3,5 (5)	2		Анкерная переходная опора устанавливается на пересечениях с ВЛ и инженерными сооружениями	
<b>УА12</b>	СВ95-3 СВ95-3с	2		Угловая анкерная опора устанавливается в местах изменения направления трассы ВЛИ на угол поворота до 90°	175
<b>ПУА8</b>	СВ105-3,6 (5) СВ110-3,5 (5)	2		Переходная угловая анкерная опора устанавливается на пересечениях с ВЛ и инженерными сооружениями	
<b>Ответвительные</b>					
<b>АО12</b>	СВ95-3 СВ95-3с	2		Анкерная ответвительная опора устанавливается в местах, где необходимо выполнить линейное ответвление от магистрали	178
<b>ПОА8</b>	СВ105-3,6 СВ110-3,5	2		Переходная ответвительная анкерная опора устанавливается на пересечениях с ВЛ и инженерными сооружениями	

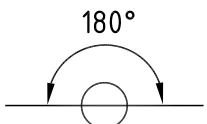
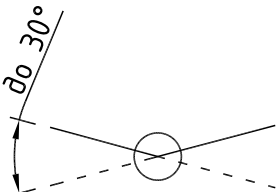
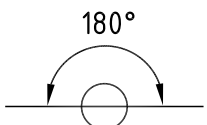
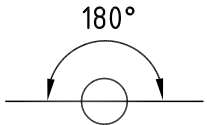
Опоры на базе деревянных стоек

Промежуточные опоры одностоечной конструкции в соответствии с [6] предлагается выполнять на стойках длиной 9,5 м с диаметром вершины 180 мм (марка С1). Опоры анкерного типа следует выполнять на стойках длиной 9,5 м с диаметром вершины 220 мм (марка С2).

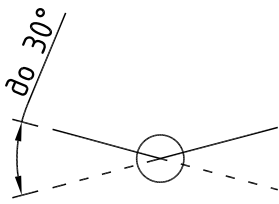
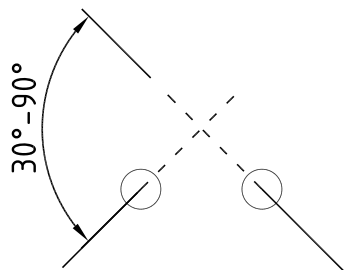
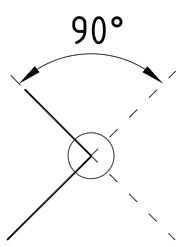
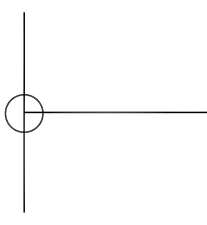
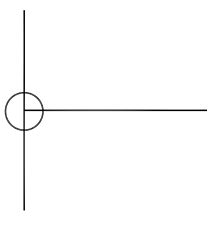
Рекомендуется применять стойки из сосны или лиственницы, пропитанные способом вакуум – давление – вакуум эффективными антисептками семейства ССА (медно-хромо-мышьяковые составы). Такие водорастворимые консерванты обеспечивают срок эксплуатации древесины опор до 40 лет и более. Возможно применение опор, пропитанных другими составами.

Типы опор на базе деревянных стоек и области их применения приведены в таблице 2.10.

Таблица 2.10

Тип опоры	Марка стойки	Кол-во стоек, шт.	Схема расположения	Область применения	Монтажные схемы, стр.
<b>Промежуточные</b>					
пд1	С1	1		Промежуточная опора устанавливается на прямых участках ВЛИ без смены количества и сечения проводов	184
упд1	С2	1		Угловая промежуточная опора устанавливается в местах изменения направления трассы ВЛИ на угол до 30°	187
<b>Анкерные</b>					
акд1	С2	1		Анкерная опора устанавливается на концах ВЛИ, на концах анкерных пролётов и на прямых участках ВЛИ при смене сечения проводов или при изменении их количества	193
кд3	С1 С2	1		Концевая опора устанавливается на концах ВЛИ, на концах анкерных пролётов и на прямых участках ВЛИ при смене сечения проводов или при изменении их количества	199

Продолжение таблицы 2.10

Тип опоры	Марка стойки	Кол-во стоек, шт.	Схема расположения	Область применения	Монтажные схемы, стр.
УАД1	С2	1		Угловая анкерная опора устанавливается в местах изменения направления трассы ВЛИ на угол поворота до 30°	205
УАД3	С2	2		Угловая анкерная опоры устанавливается в местах изменения направления трассы ВЛИ на угол поворота от 30° до 90°	208
УАД5	С1 С2	1		Угловая анкерная опора устанавливается в местах изменения направления трассы ВЛИ на угол поворота до 90°	211
<b>Ответвительные</b>					
ОД1	С2	1		Ответвительная опора устанавливается в местах, где необходимо выполнить ответвление участка ВЛИ от основной магистрали без изменения количества проводов на магистрали	217
ОД3	С1 С2	1		Ответвительная опора устанавливается в местах, где необходимо выполнить ответвление участка ВЛИ от основной магистрали без изменения количества проводов на магистрали	220

### 10. Закрепление опор в грунте

Расчет прочности закрепления промежуточных опор в грунте произведен в соответствии с "Руководством по проектированию опор и фундаментов линий электропередачи и распределительных устройств подстанций напряжением выше 1 кВ" (Энергосетьпроект, №3041 тм, 1977).

Закрепление промежуточных опор П11, П12, П16, ПП7 и ПП8 в грунте предусматривается, как правило, без ригеля, в сверленные котлованы глубиной 2,2 м и диаметром 350-450 мм.

Результаты расчета несущей способности закрепления промежуточных опор в грунте представлены в таблицах 10.1 и 10.2.

Выбор типа закрепления промежуточных опор П11, П12, П16, ПП7 и ПП8 производится сравнением величины действующего на опору изгибающего момента  $M_p$  по таблицам 10.3, 10.4 и 10.5 и несущей способности грунта  $M_{гр}$  по таблицам 10.1 и 10.2. При условии  $M_{гр} > M_p$  опоры П11, П12, ПП7 и ПП8 закрепляются в грунте без ригеля на глубину 2,2 м, при  $M_{гр} < M_p$  необходимо уменьшить  $M_p$  путем изменения пролета или увеличения заглубления опоры до 2,5 - 2,7 м.

Несущая способность грунтов основания подкосных опор на вырывание  $V$  и на вдавливание  $N$  должна превышать действующие расчетные нагрузки (см. таблицы 10.6, 10.7, 10.8).

$$N > N_p, \quad V > V_p$$

При установке подкосных опор А11, УА11, АО11 в песках, суглинках и глинах при консистенции  $I_L < 0,75$  применение дополнительных дополнительных закреплений не требуется, в случае не соблюдения условий  $N > N_p, \quad V > V_p$ , то требуется установка анкерных плит П-3и, П-4.

При установке опор анкерного типа А12, УА12, АО12 как правило, требуется установка железобетонных плит П-3и, П-4 в соответствии с требованиями  $N > N_p, \quad V > V_p$ . При углах поворота до  $30^\circ$  дополнительные закрепления допускается не устанавливать.

При установке одноцепных подкосных опор ПА7, ПОА7 в песках и глинах с консистенцией  $I_L < 0,5$  применение анкерных плит или ригелей не требуется. При установке угловой анкерной опоры ПУА7 с углом поворота ВЛ  $90^\circ$  в супесях, суглинках и глинах с консистенцией  $I_L > 0,5$  на стойке и подкосе опоры необходимо устанавливать анкерную плиту или ригель.

При установке двухцепных опор анкерного типа, как правило, требуется установка железобетонных плит П-3и, П-4 или ригелей в соответствии с требованиями  $N > N_p, \quad V > V_p$ . Плита П-3и крепится к стойке с помощью стяжки SH702 для стоек СВ95-2(3), СВ95-2с(3с), СВ110-3,5(5)) или стяжки SH703 для стоек СВ105-3,5(5).

**Таблица 10.1**

Несущая способность закрепления в грунтах промежуточных опор П11, П12, П16 на опрокидывание,  $M_{гр}$ , кН·м.

Глубина заделки, h		2,2 м						
Наименование и виды грунтов		Коэффициент пористости грунта "e"						
		0,45	0,55	0,65	0,75	0,85	0,95	1,05
Пески	Гравелистые и крупные	63	46	38	-	-	-	-
	Средней крупности	48	37	32	-	-	-	-
	Мелкие	41	35	30	24	-	-	-
	Пылеватые	38	33	26	21	-	-	-
Супеси	$0 < I_L \leq 0,25$	61	43	36	31	-	-	-
	$0,25 < I_L \leq 0,75$	43	36	30	24	19	-	-
Суглинки	$0 < I_L \leq 0,25$	71	55	48	40	33	28	-
	$0,25 < I_L \leq 0,5$	63	50	45	37	29	24	-
	$0,5 < I_L \leq 0,75$	-	-	30	25	20	18	16
Глины	$0 < I_L \leq 0,25$	-	106	84	66	56	48	39
	$0,25 < I_L \leq 0,5$	-	-	69	58	48	38	28
	$0,5 < I_L \leq 0,75$	-	-	36	33	27	23	21

**Таблица 10.2**

Несущая способность закрепления в грунтах промежуточных опор ПП7, ПП8 на опрокидывание,  $M_{гр}$ , кН·м.

Глубина заделки, h		2,2 м						
		Коэффициент пористости грунта "e"						
Наименование и виды грунтов		0,45	0,55	0,65	0,75	0,85	0,95	1,05
		Пески	Гравелистые и крупные	63	46	38	-	-
Средней крупности	55		45	35	-	-	-	-
Мелкие	50		40	31	24	-	-	-
Пылеватые	50		40	31	21	-	-	-
Супеси	$0 < I_L \leq 0,25$	70	55	40	33	-	-	-
	$0,25 < I_L \leq 0,75$	65	50	40	31	20	-	-
Суглинки	$0 < I_L \leq 0,25$	80	70	60	45	40	32	-
	$0,25 < I_L \leq 0,5$	75	65	55	40	32	24	-
	$0,5 < I_L \leq 0,75$	-	-	50	35	24	18	16
Глины	$0 < I_L \leq 0,25$	-	80	70	60	55	48	39
	$0,25 < I_L \leq 0,5$	-	-	69	58	48	38	28
	$0,5 < I_L \leq 0,75$	-	-	55	45	35	26	21

$I_L$  - показатель текучести.

**Таблица 10.3**

Расчетные изгибающие моменты  $M_p$ , кН·м действующие на промежуточную опору П11 для проводов СИП-4 4x25 ÷ 4x120.

Ветровой район	Толщина стенки гололеда, мм			
	5	10	15	20
	$M_p$ , кН·м			
Застроенная местность, (B), $K_w = 0,65$				
I	11,7	11,7	11,4	11,2
II	13,5	13,5	13,1	12,8
III	15,6	15,6	15,4	15,2
IV	18,5	18,5	17,8	17,1
V	21,5	21,5	21,2	20,3
Незастроенная местность, (A), $K_w = 1,0$				
I	10,6	10,6	10,1	8,3
II	13,5	13,5	12,7	10,9
III	16,5	16,5	15,6	14,8
IV	19,2	19,2	18,9	17,8
V	24,0	24,0	23,7	22,4

**Таблица 10.4**

Расчетные изгибающие моменты  $M_p$ , кН·м действующие на промежуточные опоры П12, П16 для проводов СИП-4 4x25 ÷ 4x120.

Ветровой район	Толщина стенки гололеда, мм			
	5	10	15	20
	$M_p$ , кН·м			
Застроенная местность, (B), $K_w = 0,65$				
I	16	28	30	30
II	20	28	30	30
III	23	28	30	30
IV	28	30	30	30
V	30	30	30	30
Незастроенная местность, (A), $K_w = 1,0$				
I	16	22	25	26
II	20	23	25	26
III	25	25	25	26
IV	29	29	29	27

**Таблица 10.5**

Расчетные изгибающие моменты  $M_p$ , кН·м действующие на промежуточную опору ПП7 и ПП8 для проводов СИП-4 4x25 ÷ 4x120.

Ветровой район	Толщина стенки гололеда, мм							
	5		10		15		20	
	ПП7	ПП8	ПП7	ПП8	ПП7	ПП8	ПП7	ПП8
	$M_p$ , кН·м							
Застроенная местность, (B), $K_w = 0,65$								
I	15	20	18	23	18	23	18	23
II	16	21	19	25	19	26	19	26
III	20	25	21	27	21	28	21	29
IV	25	30	26	32	27	32	28	32
V	26	32	28	35	28	35	29	34
Незастроенная местность, (A), $K_w = 1,0$								
I	15	21	16	22	15	23	15	24
II	20	27	20	27	20	27	20	27
III	23	32	24	32	24	32	23	30
IV	24	38	28	38	29	38	27	36
V	35	46	35	46	35	44	34	42



Таблица 10.6

Расчетные внешние нагрузки, действующие на одноцепные опоры анкерного типа А11, УА11, АО11, УП11.

Тип опоры		На вырывание стойки опоры $V_p$ , кН	На вдавливание подкоса $N_p$ , кН
	Угол поворота трассы, $^\circ$		
Концевая ответвительная анкерная		-	21
Угловая анкерная	15	-	-
	30	-	7
	45	-	12
	60	-	18
	90	6	27
Угловая промежуточная	15	-	-
	30	-	7

Таблица 10.7

Расчетные внешние нагрузки, на действующие на двухцепные опоры анкерного типа А12, УА12, АО12, УП12.

Тип опоры		На вырывание стойки опоры $V_p$ , кН	На сжатие подкоса $N_p$ , кН
	Угол поворота трассы, $^\circ$		
Концевая ответвительная анкерная		18	45
Угловая анкерная	15	-	9
	30	-	23
	45	5	30
	60	18	45
	90	33	64
Угловая промежуточная	15	-	9
	30	-	23

Таблица 10.8

Расчетные внешние нагрузки, на действующие на переходные опоры анкерного типа ПА7, ПА8, ПУА7, ПУА8, ПОА7, ПОА8.

Тип опоры		На вырывание стойки опоры $V_p$ , кН		На сжатие подкоса $N_p$ , кН	
	Угол поворота трассы, $^\circ$	Одно-цепные	Двух-цепные	Одно-цепные	Двух-цепные
Концевая ответвительная анкерная		-	11	16	37
Угловая анкерная	15	-	-	-	9
	30	-	-	7	23
	45	-	5	12	30
	60	-	11	16	37
	90	4	28	29	56
Угловая промежуточная	15	-	-	-	9
	30	-	-	7	23

Закрепление свободностоящих деревянных опор в грунте предусматривается, как правило, без анкерных плит и ригелей, в сверленные котлованы глубиной 2,2 м и диаметром 350-450 мм.

Обратная засыпка котлованов производится вынутым при бурении грунтом, послойно уплотненным с доведением его плотности до 1,7 т/м<sup>3</sup>.

Для опор анкерного типа с малыми пазухами в котловане рекомендуется применять пески или специальные уплотняющие смеси.

Результаты расчета несущей способности закрепления свободностоящих опор представлены в таблице 10.10.

Выбор типа закрепления свободностоящих опор ПД1, УПД1, АКД1, УАД1, ОД1 и УАД3 производится сравнением величины действующего на опору изгибающего момента  $M_p$  по таблице 10.9 и несущей способности грунта  $M_{гр}$  по таблице 10.10. При условии  $M_{гр} > M_p$  опоры закрепляются в грунте без анкерной плиты на глубину 2,2 м, при  $M_{гр} < M_p$  необходимо установить анкерную плиту.

**Таблица 10.9**

Расчетные изгибающие моменты  $M_p$ , кН·м, действующие на свободностоящие опоры для проводов СИП-4 4x25 ÷ 4x120.

Тип опоры	ПД1	УПД1, УАД1, УАД3*			АКД1, ОД1
Угол поворота трассы ВЛ	-	до 30°	60°	90°	-
$M_p$ , кН·м	10	25 (15)	40 (25)	52 (30)	40

\* В скобках даны величины для УАД3.

**Таблица 10.10**

Несущая способность закрепления свободностоящих опор в грунтах на опрокидывание,  $M_{гр}$ , кН·м.

Глубина заделки, h		2,2 м													
Наименование и виды грунтов		Коэффициент пористости грунта «e»													
		0,45		0,55		0,65		0,75		0,85		0,95		1,05	
Типы опор		1	2	1	2	1	2	1	2	1	2	1	2	1	2
ПЕСКИ	Гравелистые и крупные	90	100	60	70	50	60	-	-	-	-	-	-	-	-
	Средней крупности	70	80	50	60	45	50	-	-	-	-	-	-	-	-
	Мелкие	60	70	50	60	44	50	35	40	-	-	-	-	-	-
	Пылеватые	55	60	50	60	38	44	31	36	-	-	-	-	-	-
СУПЕСИ	$0 < I_L \leq 0,25$	90	100	60	70	50	60	46	53	-	-	-	-	-	-
	$0,25 < I_L \leq 0,75$	65	75	50	60	44	50	35	40	28	32	-	-	-	-
СУГЛИНКИ	$0 < I_L \leq 0,25$	100	110	80	90	70	80	60	70	49	60	40	46	-	-
	$0,25 < I_L \leq 0,5$	90	100	70	80	65	75	55	60	43	50	35	40	-	-
	$0,5 < I_L \leq 0,75$	-	-	-	-	44	50	37	43	30	35	27	32	24	28
ГЛИНЫ	$0 < I_L \leq 0,25$	-	-	120	-	120	140	90	100	80	27	70	80	55	64
	$0,25 < I_L \leq 0,5$	-	-	-	-	100	120	80	90	70	70	55	60	40	46
	$0,5 < I_L \leq 0,75$	-	-	-	-	50	60	49	60	40	55	35	40	30	35

1 - промежуточная опора ПД1

2 - опоры УПД1, УАД1, УАД3, АКД1 и ОД1

Для анкерной (концевой) АКДЗ, угловой анкерной УАД5 и ответвительной опоры ОДЗ разработаны варианты опор с оттяжкой и подкосом. Оттяжка закрепляется в грунте с помощью анкерного болта с анкерной плитой, устанавливаемым на глубине 2200мм.

## 11. Заземление опор

Заземление железобетонных и деревянных опор должно быть выполнено в соответствии с требованиями гл. 2.4 пункты 2.4.38 - 2.4.49 ПУЭ 7 издания.

Для заземления опор на железобетонных стойках в верхней и нижней их частях предусмотрены заземляющие проводники, которые приварены к двум (четырем) спускам, проходящим внутри железобетонной стойки в качестве рабочей арматуры.

К нижнему заземляющему проводнику могут присоединяться дополнительные заземлители.

Сквозные крюки на опоре ВЛИ присоединяются с заземляющим спуском с помощью заземляющего проводника SH705. Флажок заземляющего проводника SH705 надевается на болт сквозного крюка и соединяется с заземляющим спуском с помощью плашечных зажимов.

Бандажные крюки имеют отверстия для подсоединения проводника заземления. Крепится проводник заземления к крюку с помощью кабельного наконечника SAL а с заземляющим спуском соединяется зажимами SLIP22.12, SLIP12.1, SL37.1, SL37.2 и т.д.

Конструктивное выполнение заземления показано на чертежах опор.

Заземляющее устройство должно выполняться согласно указаниям типового проекта 3.407-150 «Заземляющие устройства опор воздушных линий электропередачи напряжением 0,38; 6; 10; 20; 35 кВ».

## 12. Техника безопасности

При монтаже опор и проводов должны соблюдаться общие правила техники безопасности в строительстве согласно СНиП III-4-80 и «Правилам техники безопасности при производстве электромонтажных работ на объектах Минтопэнерго».



# Часть III

## Таблицы

**МОНТАЖНЫХ СТРЕЛ ПРОВЕСА  
и напряжений СИП  
без отдельного несущего эле-  
мента, рассчитанные  
по ПУЭ 7 издания**

## 1. Описание

Таблицы монтажных стрел провеса и напряжений разработаны для самонесущих изолированных проводов без отдельного несущего троса сечением  $4 \times 25 \div 4 \times 120 \text{ мм}^2$ , применяемых на ВЛИ 0,38 кВ.

Монтажные таблицы разработаны для I-IV районов по гололеду и ветру в соответствии с Правилами устройства электроустановок седьмого издания [1].

В монтажных таблицах приведено условное наименование провода СИП-4, которое в данном случае относится в равной степени ко всем маркам самонесущих изолированных проводов без отдельного несущего элемента, в том числе для марок проводов: СИП-4, СИПн-4, СИПс-4, AsXS и AsXSн.

Монтажные таблицы для проводов определенного сечения даны для наиболее тяжелых проводов (с дополнительными жилами для освещения и др.). Эти же таблицы рекомендуется использовать для проводов без дополнительных жил.

Например, в таблице 3.10 приведены данные для самонесущего изолированного провода с жилами  $4 \times 70 + 2 \times 35$ ; таблица 3.10 может также использоваться для натяжки проводов  $4 \times 70$ ,  $4 \times 70 + 25$ ,  $4 \times 70 + 2 \times 25$ ,  $4 \times 70 + 35$  и  $4 \times 70 + 2 \times 1,5$ .

В монтажных таблицах даны напряжения  $\sigma$  в проводах в МПа. При необходимости монтажное тяжение  $T_M$  в проводе определяется по следующей формуле:

$$T_M = \sigma \cdot S,$$

где  $T_M$  – монтажное тяжение в проводе, Н,

$\sigma$  – напряжение в проводе, МПа,

$S$  – сечение несущих жил провода,  $\text{мм}^2$  (например, для провода с жилами  $4 \times 70 + 2 \times 35$   $S = 280 \text{ мм}^2$ ).

При монтаже провода с проверкой его натяжения по динамометру к величине  $T_M$  необходимо прибавлять дополнительную величину  $T_{TP}$ , обусловленную силами трения провода по монтажным роликам.

При отсутствии точных данных допускается принимать

$$T_{TP} = k \cdot G_A,$$

где  $T_{TP}$  – сила трения, Н,

$k = 1 \text{ Н/кг}$  – коэффициент пропорциональности,

$G_A$  – масса самонесущего провода на длине анкерного участка, кг.

Монтажные таблицы разработаны для шести типовых проектов опор ВЛ с расчетными пролетами до 40 м и отличаются величиной максимального тяжения  $T_H$ , максимальной стрелой провеса провода  $f_{MAX}$ , а также коэффициентами надежности.

Монтажные стрелы провеса и напряжения для самонесущих изолированных проводов по проектам ОАО «РОСЭП»: шифр ЛЭП 98.08 и 19.0022.1 (в части одноцепных ВЛИ) см. таблицы 3.7÷3.30; шифр ЛЭП 98.10 и 19.0022.1 (в части двухцепных ВЛИ) см. таблицы 3.31÷3.54; шифр 22.0015 см. таблицы 3.55÷3.78; шифр 22.0063 см. таблицы 3.79÷3.102; шифр 20.0148 см. таблицы 3.103÷3.122.

Кроме того, разработаны монтажные таблицы проводов типа СИП-4 для больших переходов с пролетами 40-100 м (см. таблицы 3.123÷3.146). В этом случае должны применяться конструкции опор ВЛИ 0,38 кВ анкерного типа с соответствующими габаритами и прочностными характеристиками (трехстоечная подкосная опора типа ПУА7 на стойках СВ110 и др.).

Провода ответвлений  $2 \times 16$ ,  $4 \times 16$  и др. следует натягивать со стрелой провеса 0,5 м независимо от величины пролета при любой температуре.

Для всех таблиц принято  $\sigma_- = \sigma_{ВГ} = 54 \text{ МПа}$ ,  $\sigma_{СГ} = 40 \text{ МПа}$ ,  $W_0 = 400 - 800 \text{ Па}^*$ .

\*  $\sigma_-$  – наибольшее напряжение в проводе при наибольшей нагрузке и низшей температуре,  $\sigma_{ВГ}$  – наибольшее напряжение в проводе при наибольшей нагрузке,  $\sigma_{СГ}$  – наибольшее напряжение в проводе при среднегодовой температуре,  $W_0$  – нормативное ветровое давление.

2. Состав таблиц

Таблица 3.1

Проект шифр ЛЭП98.08 и шифр 19.0022.1 (в части одноцепных ВЛИ 0,38 кВ)					
Район по гололеду	Сечение провода	Номер таблицы	Район по гололеду	Сечение провода	Номер таблицы
I $b_3=10$ мм	4x25	3.7	III $b_3=20$ мм	4x25	3.19
	4x35 + 35	3.8		4x35 + 35	3.20
	4x50 + 2x35	3.9		4x50 + 2x35	3.21
	4x70 + 2x35	3.10		4x70 + 2x35	3.22
	4x95 + 2x35	3.11		4x95 + 2x35	3.23
	4x120 + 2x35	3.12		4x120 + 2x35	3.24
II $b_3=15$ мм	4x25	3.13	IV $b_3=25$ мм	4x25	3.25
	4x35 + 35	3.14		4x35 + 35	3.26
	4x50 + 2x35	3.15		4x50 + 2x35	3.27
	4x70 + 2x35	3.16		4x70 + 2x35	3.28
	4x95 + 2x35	3.17		4x95 + 2x35	3.29
	4x120 + 2x35	3.18		4x120 + 2x35	3.30

Таблица 3.2

Проект шифр ЛЭП 98.10 и 19.0022.1 (в части двухцепных ВЛИ 0,38 кВ)					
Район по гололеду	Сечение провода	Номер таблицы	Район по гололеду	Сечение провода	Номер таблицы
I $b_3=10$ мм	4x25	3.31	III $b_3=20$ мм	4x25	3.43
	4x35 + 35	3.32		4x35 + 35	3.44
	4x50 + 2x35	3.33		4x50 + 2x35	3.45
	4x70 + 2x35	3.34		4x70 + 2x35	3.46
	4x95 + 2x35	3.35		4x95 + 2x35	3.47
	4x120 + 2x35	3.36		4x120 + 2x35	3.48
II $b_3=15$ мм	4x25	3.37	IV $b_3=25$ мм	4x25	3.49
	4x35 + 35	3.38		4x35 + 35	3.50
	4x50 + 2x35	3.39		4x50 + 2x35	3.51
	4x70 + 2x35	3.40		4x70 + 2x35	3.52
	4x95 + 2x35	3.41		4x95 + 2x35	3.53
	4x120 + 2x35	3.42		4x120 + 2x35	3.54

Таблица 3.3

Проект шифр 22.0015					
Район по гололеду	Сечение провода	Номер таблицы	Район по гололеду	Сечение провода	Номер таблицы
I $b_3=10$ мм	4x25	3.55	III $b_3=20$ мм	4x25	3.67
	4x35 + 35	3.56		4x35 + 35	3.68
	4x50 + 2x35	3.57		4x50 + 2x35	3.69
	4x70 + 2x35	3.58		4x70 + 2x35	3.70
	4x95 + 2x35	3.59		4x95 + 2x35	3.71
	4x120 + 2x35	3.60		4x120 + 2x35	3.72
II $b_3=15$ мм	4x25	3.61	IV $b_3=25$ мм	4x25	3.73
	4x35 + 35	3.62		4x35 + 35	3.74
	4x50 + 2x35	3.63		4x50 + 2x35	3.75
	4x70 + 2x35	3.64		4x70 + 2x35	3.76
	4x95 + 2x35	3.65		4x95 + 2x35	3.77
	4x120 + 2x35	3.66		4x120 + 2x35	3.78



Таблица 3.4

Проект шифр 22.0063					
Район по гололеду	Сечение провода	Номер таблицы	Район по гололеду	Сечение провода	Номер таблицы
I $b_3=10$ мм	4x25	3.79	III $b_3=20$ мм	4x25	3.91
	4x35 + 35	3.80		4x35 + 35	3.92
	4x50 + 2x35	3.81		4x50 + 2x35	3.93
	4x70 + 2x35	3.82		4x70 + 2x35	3.94
	4x95 + 2x35	3.83		4x95 + 2x35	3.95
	4x120 + 2x35	3.84		4x120 + 2x35	3.96
II $b_3=15$ мм	4x25	3.85	IV $b_3=25$ мм	4x25	3.97
	4x35 + 35	3.86		4x35 + 35	3.96
	4x50 + 2x35	3.87		4x50 + 2x35	3.99
	4x70 + 2x35	3.88		4x70 + 2x35	3.100
	4x95 + 2x35	3.89		4x95 + 2x35	3.101
	4x120 + 2x35	3.90		4x120 + 2x35	3.102

Таблица 3.5

Проект шифр 20.0148					
Район по гололеду	Сечение провода	Номер таблицы	Район по гололеду	Сечение провода	Номер таблицы
I $b_3=10$ мм	4x25	3.103	III $b_3=20$ мм	4x25	3.113
	4x35 + 35	3.104		4x35 + 35	3.114
	4x50 + 2x35	3.105		4x50 + 2x35	3.115
	4x70 + 2x35	3.106		4x70 + 2x35	3.116
	4x95 + 2x35	3.107		4x95 + 2x35	3.117
II $b_3=15$ мм	4x25	3.108	IV $b_3=25$ мм	4x25	3.118
	4x35 + 35	3.109		4x35 + 35	3.119
	4x50 + 2x35	3.110		4x50 + 2x35	3.120
	4x70 + 2x35	3.111		4x70 + 2x35	3.121
	4x95 + 2x35	3.112		4x95 + 2x35	3.122

Таблица 3.6

Большие пролеты (переходы и др.)					
Район по гололеду	Сечение провода	Номер таблицы	Район по гололеду	Сечение провода	Номер таблицы
I $b_3=10$ мм	4x25	3.123	III $b_3=20$ мм	4x25	3.135
	4x35 + 35	3.124		4x35 + 35	3.136
	4x50 + 2x35	3.125		4x50 + 2x35	3.137
	4x70 + 2x35	3.126		4x70 + 2x35	3.138
	4x95 + 2x35	3.127		4x95 + 2x35	3.139
	4x120 + 2x35	3.128		4x120 + 2x35	3.140
II $b_3=15$ мм	4x25	3.129	IV $b_3=25$ мм	4x25	3.141
	4x35 + 35	3.130		4x35 + 35	3.142
	4x50 + 2x35	3.131		4x50 + 2x35	3.143
	4x70 + 2x35	3.132		4x70 + 2x35	3.144
	4x95 + 2x35	3.133		4x95 + 2x35	3.145
	4x120 + 2x35	3.134		4x120 + 2x35	3.146

**3. Таблицы стрел провеса и напряжений**

**Таблица 3.7**

Проект ЛЭП98.08, 19.0022.1		Район по гололеду I										Марка провода СИП-4 4×25							
$T_H = 7$ кН												$f_{max} = 1$ м							
Напряжения, МПа												Стрелы провеса, м							
Пролет, м	Режим	ВГ	В	-5Г	-40	-20	-15	0	(+15)	(+20)	(+40)	-40	-20	-15	0	(+15)	(+20)	(+40)	-5Г
22	+	16,7	16,2	13,1	9,0	6,7	6,3	5,5	4,9	4,8	4,3	0,31	0,41	0,44	0,50	0,56	0,58	0,64	0,50
24	+	18,7	18,1	14,8	10,7	7,7	7,2	6,2	5,6	5,4	4,8	0,31	0,43	0,45	0,53	0,59	0,61	0,69	0,53
26	+	20,7	20,1	16,4	12,6	8,7	8,2	7,0	6,2	6,0	5,3	0,31	0,44	0,47	0,55	0,62	0,65	0,73	0,56
28	+	22,8	22,1	18,1	14,6	9,8	9,2	7,8	6,8	6,6	5,8	0,31	0,45	0,49	0,58	0,66	0,68	0,77	0,59
30	+	24,8	24,1	19,8	16,8	11,0	10,2	8,6	7,5	7,2	6,3	0,31	0,47	0,50	0,60	0,69	0,71	0,81	0,62
32	+	26,9	26,1	21,6	19,1	12,2	11,3	9,4	8,2	7,8	6,9	0,31	0,48	0,52	0,62	0,72	0,74	0,85	0,65
34	+	29,0	28,2	23,3	21,6	13,5	12,5	10,2	8,8	8,5	7,4	0,31	0,49	0,53	0,64	0,75	0,78	0,89	0,67
36	+	31,1	30,3	25,1	24,2	14,9	13,7	11,1	9,6	9,2	8,0	0,31	0,50	0,54	0,66	0,77	0,80	0,93	0,70
38	+	33,3	32,4	27,0	26,9	16,4	15,0	12,1	10,3	9,9	8,5	0,31	0,50	0,55	0,68	0,80	0,83	0,97	0,73
40	+	35,5	34,6	28,9	29,8	18,0	16,4	13,1	11,1	10,6	9,1	0,31	0,51	0,56	0,70	0,82	0,86	1,00	0,75

**Таблица 3.8**

Проект ЛЭП98.08, 19.0022.1		Район по гололеду I										Марка провода СИП-4 4x35+35							
$T_H = 7$ кН												$f_{max} = 1$ м							
Напряжения, МПа												Стрелы провеса, м							
Пролет, м	Режим	ВГ	В	-5Г	-40	-20	-15	0	(+15)	(+20)	(+40)	-40	-20	-15	0	(+15)	(+20)	(+40)	-5Г
22	+	15,4	15,2	12,8	10,7	7,7	7,2	6,2	5,6	5,4	4,8	0,28	0,40	0,42	0,49	0,55	0,56	0,63	0,48
24	+	17,3	17,1	14,4	12,7	8,8	8,2	7,0	6,2	6,0	5,3	0,28	0,41	0,44	0,51	0,58	0,60	0,68	0,51
26	+	19,2	18,9	16,1	14,9	9,9	9,3	7,8	6,9	6,7	5,9	0,28	0,43	0,46	0,54	0,61	0,64	0,72	0,54
28	+	21,2	20,9	17,7	17,3	11,2	10,4	8,7	7,6	7,3	6,4	0,28	0,44	0,47	0,57	0,65	0,67	0,76	0,56
30	+	23,1	22,8	19,4	19,9	12,5	11,5	9,6	8,3	8,0	7,0	0,28	0,45	0,49	0,59	0,68	0,71	0,81	0,59
32	+	25,1	24,7	21,1	22,6	13,8	12,7	10,5	9,1	8,7	7,6	0,28	0,46	0,50	0,61	0,71	0,74	0,85	0,62
34	+	27,1	26,7	22,9	25,6	15,3	14,0	11,4	9,8	9,4	8,2	0,28	0,48	0,52	0,64	0,74	0,77	0,89	0,64
36	+	29,2	28,8	24,7	28,7	16,8	15,3	12,4	10,6	10,1	8,8	0,28	0,48	0,53	0,66	0,77	0,80	0,93	0,67
38	+	31,3	30,9	26,5	31,9	18,4	16,7	13,4	11,4	10,9	9,4	0,28	0,49	0,54	0,68	0,79	0,83	0,96	0,69
40	+	33,5	33,1	28,5	35,4	20,2	18,3	14,5	12,2	11,7	10,0	0,28	0,50	0,55	0,69	0,82	0,86	1,00	0,72

Таблица 3.9

Проект ЛЭП98.08, 19.0022.1			Район по гололеду I									Марка провода СИП-4 4x50+2x35							
$T_n = 7$ кН												$f_{max} = 1$ м							
Напряжения, МПа												Стрелы провеса, м							
Пролет, м	Режим	ВГ	В	-5Г	-40	-20	-15	0	(+15)	(+20)	(+40)	-40	-20	-15	0	(+15)	(+20)	(+40)	-5Г
22	+	13,6	13,5	11,9	11,1	8,0	7,5	6,5	5,8	5,7	5,0	0,29	0,40	0,43	0,49	0,55	0,57	0,64	0,48
24	+	15,3	15,2	13,4	13,2	9,2	8,6	7,4	6,6	6,3	5,6	0,29	0,42	0,44	0,52	0,58	0,60	0,68	0,51
26	+	17,0	16,9	14,9	15,4	10,4	9,7	8,3	7,3	7,0	6,2	0,29	0,43	0,46	0,54	0,62	0,64	0,72	0,54
28	+	18,8	18,6	16,5	17,9	11,7	10,9	9,1	8,0	7,7	6,8	0,29	0,45	0,48	0,57	0,65	0,67	0,77	0,56
30	+	20,6	20,4	18,1	20,6	13,1	12,1	10,1	8,8	8,4	7,4	0,29	0,46	0,49	0,59	0,68	0,71	0,81	0,59
32	+	22,4	22,2	19,8	23,4	14,5	13,4	11,0	9,6	9,2	8,0	0,29	0,47	0,51	0,62	0,71	0,74	0,85	0,61
34	+	24,3	24,1	21,5	26,4	16,0	14,7	12,0	10,4	9,9	8,6	0,29	0,48	0,52	0,64	0,74	0,77	0,89	0,64
36	+	26,2	26,0	23,2	29,6	17,7	16,1	13,1	11,2	10,7	9,3	0,29	0,49	0,53	0,66	0,77	0,80	0,93	0,66
38	+	28,2	28,0	25,0	33,0	19,4	17,6	14,2	12,1	11,5	9,9	0,29	0,49	0,54	0,68	0,80	0,83	0,96	0,68
40	+	30,3	30,0	26,9	36,5	21,3	19,3	15,3	13,0	12,4	10,6	0,29	0,50	0,55	0,69	0,82	0,86	1,00	0,71

Таблица 3.10

Проект ЛЭП98.08, 19.0022.1			Район по гололеду I									Марка провода СИП-4 4x70+2x35							
$T_n = 7$ кН												$f_{max} = 1,2$ м							
Напряжения, МПа												Стрелы провеса, м							
Пролет, м	Режим	ВГ	В	-5Г	-40	-20	-15	0	(+15)	(+20)	(+40)	-40	-20	-15	0	(+15)	(+20)	(+40)	-5Г
22	+	9,2	7,5	6,6	4,6	4,2	4,1	3,9	3,7	3,6	3,4	0,62	0,69	0,70	0,74	0,78	0,80	0,85	0,73
24	+	10,7	8,6	7,7	5,5	4,9	4,8	4,5	4,2	4,1	3,9	0,62	0,70	0,71	0,76	0,81	0,83	0,88	0,75
26	+	12,2	9,9	8,8	6,4	5,6	5,5	5,1	4,8	4,7	4,3	0,62	0,71	0,73	0,78	0,84	0,86	0,92	0,77
28	+	13,7	11,1	9,9	7,4	6,4	6,2	5,7	5,4	5,2	4,8	0,62	0,72	0,74	0,81	0,87	0,89	0,96	0,80
30	+	15,3	12,4	11,1	8,6	7,3	7,0	6,4	5,9	5,8	5,3	0,62	0,73	0,76	0,83	0,90	0,92	1,00	0,82
32	+	16,9	13,7	12,2	9,7	8,1	7,8	7,1	6,5	6,4	5,8	0,62	0,75	0,78	0,85	0,93	0,95	1,04	0,84
34	+	18,5	15,0	13,4	11,0	9,0	8,7	7,8	7,1	7,0	6,4	0,62	0,76	0,79	0,88	0,96	0,98	1,08	0,87
36	+	20,1	16,4	14,6	12,3	9,9	9,5	8,5	7,8	7,6	6,9	0,62	0,77	0,81	0,90	0,99	1,02	1,12	0,89
38	+	21,7	17,7	15,9	13,7	10,9	10,4	9,2	8,4	8,2	7,4	0,62	0,79	0,82	0,93	1,02	1,05	1,16	0,91
40	+	23,3	19,1	17,1	15,2	11,8	11,3	10,0	9,0	8,8	7,9	0,62	0,80	0,84	0,95	1,05	1,08	1,20	0,94

Таблица 3.11

Проект ЛЭП98.08, 19.0022.1		Район по гололеду I										Марка провода СИП-4 4x95+2x35							
$T_H = 7 \text{ кН}$												$f_{\max} = 1,3 \text{ м}$							
Напряжения, МПа												Стрелы провеса, м							
Пролет, м	Режим	ВГ	В	-5Г	-40	-20	-15	0	(+15)	(+20)	(+40)	-40	-20	-15	0	(+15)	(+20)	(+40)	-5Г
24	+	7,9	6,2	5,7	4,0	3,8	3,7	3,5	3,4	3,3	3,2	0,79	0,85	0,86	0,90	0,94	0,96	1,01	0,89
26	+	9,0	7,2	6,6	4,7	4,4	4,3	4,1	3,9	3,8	3,6	0,79	0,86	0,87	0,92	0,97	0,98	1,04	0,91
28	+	10,3	8,2	7,5	5,5	5,0	4,9	4,6	4,4	4,3	4,0	0,79	0,87	0,89	0,94	0,99	1,01	1,07	0,93
30	+	11,5	9,2	8,4	6,3	5,7	5,5	5,2	4,9	4,8	4,5	0,79	0,88	0,90	0,96	1,02	1,04	1,11	0,95
32	+	12,8	10,2	9,4	7,2	6,4	6,2	5,8	5,4	5,3	4,9	0,79	0,89	0,91	0,98	1,05	1,07	1,15	0,97
34	+	14,1	11,3	10,3	8,1	7,1	6,9	6,4	5,9	5,8	5,4	0,79	0,90	0,93	1,00	1,08	1,10	1,18	0,99
36	+	15,5	12,4	11,3	9,1	7,8	7,6	7,0	6,5	6,3	5,9	0,79	0,91	0,94	1,03	1,11	1,13	1,22	1,01
38	+	16,8	13,5	12,4	10,1	8,6	8,3	7,6	7,0	6,9	6,3	0,79	0,93	0,96	1,05	1,13	1,16	1,26	1,03
40	+	18,2	14,6	13,4	11,2	9,4	9,1	8,2	7,6	7,4	6,8	0,79	0,94	0,97	1,07	1,16	1,19	1,30	1,06

Таблица 3.12

Проект ЛЭП98.08, 19.0022.1		Район по гололеду I										Марка провода СИП-4 4x120+2x35							
$T_H = 7 \text{ кН}$												$f_{\max} = 1,4 \text{ м}$							
Напряжения, МПа												Стрелы провеса, м							
Пролет, м	Режим	ВГ	В	-5Г	-40	-20	-15	0	(+15)	(+20)	(+40)	-40	-20	-15	0	(+15)	(+20)	(+40)	-5Г
24	+	6,0	4,8	4,5	3,2	3,0	3,0	2,9	2,8	2,8	2,6	0,94	0,99	1,00	1,04	1,07	1,08	1,13	1,03
26	+	6,9	5,6	5,2	3,7	3,5	3,5	3,3	3,2	3,2	3,0	0,94	1,00	1,01	1,06	1,10	1,11	1,16	1,04
28	+	7,9	6,3	5,9	4,3	4,0	4,0	3,8	3,6	3,6	3,4	0,94	1,01	1,02	1,07	1,12	1,13	1,19	1,06
30	+	8,9	7,2	6,7	5,0	4,6	4,5	4,3	4,1	4,0	3,8	0,94	1,01	1,03	1,09	1,14	1,16	1,22	1,08
32	+	9,9	8,0	7,5	5,7	5,2	5,1	4,8	4,6	4,5	4,2	0,94	1,03	1,05	1,11	1,16	1,19	1,26	1,09
34	+	11,0	8,9	8,3	6,4	5,8	5,7	5,3	5,0	4,9	4,6	0,94	1,04	1,06	1,13	1,19	1,21	1,29	1,11
36	+	12,1	9,8	9,2	7,2	6,4	6,3	5,9	5,5	5,4	5,1	0,94	1,05	1,07	1,15	1,22	1,24	1,33	1,13
38	+	13,2	10,7	10,0	8,0	7,1	6,9	6,4	6,0	5,9	5,5	0,94	1,06	1,09	1,17	1,24	1,27	1,36	1,15
40	+	14,4	11,7	10,9	8,9	7,8	7,5	7,0	6,5	6,4	5,9	0,94	1,07	1,10	1,19	1,27	1,30	1,40	1,17

Таблица 3.13

Проект ЛЭП98.08, 19.0022.1			Район по гололеду II									Марка провода СИП-4 4x25							
$T_H = 7$ кН												$f_{max} = 1,1$ м							
Напряжения, МПа												Стрелы провеса, м							
Пролет, м	Режим	ВГ	В	-5Г	-40	-20	-15	0	(+15)	(+20)	(+40)	-40	-20	-15	0	(+15)	(+20)	(+40)	-5Г
22	+	21,9	16,2	18,3	9,0	6,7	6,3	5,5	4,9	4,8	4,3	0,31	0,41	0,44	0,50	0,56	0,58	0,64	0,52
24	+	24,4	18,1	20,5	10,7	7,7	7,2	6,2	5,6	5,4	4,8	0,31	0,43	0,45	0,53	0,59	0,61	0,69	0,55
26	+	27,0	20,1	22,7	12,6	8,7	8,2	7,0	6,2	6,0	5,3	0,31	0,44	0,47	0,55	0,62	0,65	0,73	0,58
28	+	29,5	22,1	24,8	14,6	9,8	9,2	7,8	6,8	6,6	5,8	0,31	0,45	0,49	0,58	0,66	0,68	0,77	0,61
30	+	32,0	24,1	27,0	16,8	11,0	10,2	8,6	7,5	7,2	6,3	0,31	0,47	0,50	0,60	0,69	0,71	0,81	0,65
32	+	34,6	26,1	29,3	19,1	12,2	11,3	9,4	8,2	7,8	6,9	0,31	0,48	0,52	0,62	0,72	0,74	0,85	0,68
34	+	37,1	28,2	31,5	21,6	13,5	12,5	10,2	8,8	8,5	7,4	0,31	0,49	0,53	0,64	0,75	0,78	0,89	0,71
36	+	39,7	30,3	33,8	24,2	14,9	13,7	11,1	9,6	9,2	8,0	0,31	0,50	0,54	0,66	0,77	0,80	0,93	0,75
38	+	42,2	32,4	36,1	26,9	16,4	15,0	12,1	10,3	9,9	8,5	0,31	0,50	0,55	0,68	0,80	0,83	0,97	0,78
40	+	44,9	34,6	38,4	29,8	18,0	16,4	13,1	11,1	10,6	9,1	0,31	0,51	0,56	0,70	0,82	0,86	1,00	0,81

Таблица 3.14

Проект ЛЭП98.08, 19.0022.1			Район по гололеду II									Марка провода СИП-4 4x35+35							
$T_H = 7$ кН												$f_{max} = 1$ м							
Напряжения, МПа												Стрелы провеса, м							
Пролет, м	Режим	ВГ	В	-5Г	-40	-20	-15	0	(+15)	(+20)	(+40)	-40	-20	-15	0	(+15)	(+20)	(+40)	-5Г
22	+	19,8	15,2	17,1	10,7	7,7	7,2	6,2	5,6	5,4	4,8	0,28	0,40	0,42	0,49	0,55	0,56	0,63	0,49
24	+	22,2	17,1	19,2	12,7	8,8	8,2	7,0	6,2	6,0	5,3	0,28	0,41	0,44	0,51	0,58	0,60	0,68	0,52
26	+	24,5	18,9	21,3	14,9	9,9	9,3	7,8	6,9	6,7	5,9	0,28	0,43	0,46	0,54	0,61	0,64	0,72	0,55
28	+	26,9	20,9	23,4	17,3	11,2	10,4	8,7	7,6	7,3	6,4	0,28	0,44	0,47	0,57	0,65	0,67	0,76	0,58
30	+	29,3	22,8	25,5	19,9	12,5	11,5	9,6	8,3	8,0	7,0	0,28	0,45	0,49	0,59	0,68	0,71	0,81	0,61
32	+	31,7	24,7	27,6	22,6	13,8	12,7	10,5	9,1	8,7	7,6	0,28	0,46	0,50	0,61	0,71	0,74	0,85	0,64
34	+	34,1	26,7	29,8	25,6	15,3	14,0	11,4	9,8	9,4	8,2	0,28	0,48	0,52	0,64	0,74	0,77	0,89	0,67
36	+	36,6	28,8	32,1	28,7	16,8	15,3	12,4	10,6	10,1	8,8	0,28	0,48	0,53	0,66	0,77	0,80	0,93	0,70
38	+	39,1	30,9	34,3	31,9	18,4	16,7	13,4	11,4	10,9	9,4	0,28	0,49	0,54	0,68	0,79	0,83	0,96	0,73
40	+	41,7	33,1	36,7	35,4	20,2	18,3	14,5	12,2	11,7	10,0	0,28	0,50	0,55	0,69	0,82	0,86	1,00	0,76

Таблица 3.15

Проект ЛЭП98.08, 19.0022.1			Район по гололеду II									Марка провода СИП-4 4x50+2x35							
$T_n = 7$ кН												$f_{max} = 1,1$ м							
Напряжения, МПа												Стрелы провеса, м							
Пролет, м	Режим	ВГ	В	-5Г	-40	-20	-15	0	(+15)	(+20)	(+40)	-40	-20	-15	0	(+15)	(+20)	(+40)	-5Г
24	+	15,8	12,5	14,1	8,4	7,0	6,7	6,1	5,6	5,4	5,0	0,45	0,55	0,57	0,63	0,69	0,70	0,77	0,63
26	+	17,8	14,1	15,9	9,9	8,0	7,6	6,8	6,3	6,1	5,5	0,45	0,56	0,59	0,66	0,72	0,74	0,81	0,65
28	+	19,8	15,7	17,7	11,5	9,0	8,6	7,7	6,9	6,8	6,1	0,45	0,58	0,60	0,68	0,75	0,77	0,85	0,68
30	+	21,8	17,3	19,5	13,2	10,1	9,6	8,5	7,7	7,4	6,7	0,45	0,59	0,62	0,70	0,78	0,81	0,89	0,71
32	+	23,8	19,0	21,4	15,0	11,3	10,7	9,3	8,4	8,1	7,3	0,45	0,60	0,64	0,73	0,81	0,84	0,94	0,74
34	+	25,9	20,6	23,2	16,9	12,4	11,7	10,2	9,1	8,8	7,9	0,45	0,62	0,65	0,75	0,84	0,87	0,98	0,77
36	+	27,9	22,3	25,1	19,0	13,6	12,8	11,1	9,8	9,5	8,4	0,45	0,63	0,67	0,78	0,88	0,91	1,02	0,80
38	+	30,0	24,0	27,0	21,1	14,9	14,0	12,0	10,6	10,2	9,0	0,45	0,64	0,69	0,80	0,91	0,94	1,06	0,82
40	+	32,1	25,8	28,9	23,4	16,2	15,2	12,9	11,3	10,9	9,7	0,45	0,66	0,70	0,82	0,94	0,97	1,10	0,85

Таблица 3.16

Проект ЛЭП98.08, 19.0022.1			Район по гололеду II									Марка провода СИП-4 4x70+2x35							
$T_n = 7$ кН												$f_{max} = 1,3$ м							
Напряжения, МПа												Стрелы провеса, м							
Пролет, м	Режим	ВГ	В	-5Г	-40	-20	-15	0	(+15)	(+20)	(+40)	-40	-20	-15	0	(+15)	(+20)	(+40)	-5Г
24	+	10,5	7,3	8,2	4,3	4,0	3,9	3,8	3,6	3,6	3,4	0,79	0,85	0,87	0,90	0,94	0,96	1,01	0,90
26	+	12,0	8,4	9,5	5,1	4,7	4,6	4,3	4,1	4,1	3,8	0,79	0,86	0,87	0,92	0,97	0,99	1,04	0,92
28	+	13,6	9,5	10,7	5,9	5,3	5,2	4,9	4,7	4,6	4,3	0,79	0,87	0,89	0,94	1,00	1,01	1,07	0,94
30	+	15,3	10,7	12,1	6,8	6,1	5,9	5,5	5,2	5,1	4,8	0,79	0,88	0,90	0,96	1,02	1,04	1,11	0,96
32	+	17,0	11,9	13,4	7,7	6,8	6,6	6,2	5,8	5,7	5,3	0,79	0,89	0,92	0,98	1,05	1,07	1,15	0,98
34	+	18,7	13,1	14,8	8,7	7,6	7,4	6,8	6,4	6,2	5,8	0,79	0,90	0,93	1,00	1,08	1,10	1,18	1,00
36	+	20,4	14,4	16,2	9,7	8,4	8,1	7,5	6,9	6,8	6,3	0,79	0,92	0,95	1,03	1,11	1,13	1,22	1,03
38	+	22,2	15,7	17,6	10,8	9,2	8,9	8,1	7,5	7,4	6,8	0,79	0,93	0,96	1,05	1,13	1,16	1,26	1,05
40	+	24,0	17,0	19,1	12,0	10,1	9,7	8,8	8,2	8,0	7,3	0,79	0,94	0,97	1,07	1,16	1,19	1,30	1,08

Таблица 3.17

Проект ЛЭП98.08, 19.0022.1			Район по гололеду II									Марка провода СИП-4 4x95+2x35							
$T_n = 7 \text{ кН}$												$f_{\text{max}} = 1,3 \text{ м}$							
Напряжения, МПа												Стрелы провеса, м							
Пролет, м	Режим	ВГ	В	-5Г	-40	-20	-15	0	(+15)	(+20)	(+40)								
												-40	-20	-15	0	(+15)	(+20)	(+40)	-5Г
17	+	4,1	2,9	3,3	1,7	1,7	1,7	1,6	1,6	1,6	1,6	0,92	0,95	0,96	0,97	1,00	1,00	1,02	0,97
19	+	5,1	3,6	4,0	2,2	2,1	2,1	2,0	2,0	2,0	1,9	0,92	0,96	0,97	0,99	1,02	1,02	1,05	0,98
21	+	6,2	4,3	4,9	2,6	2,5	2,5	2,4	2,4	2,3	2,3	0,92	0,97	0,97	1,01	1,03	1,04	1,08	1,00
23	+	7,3	5,1	5,8	3,2	3,0	3,0	2,9	2,8	2,8	2,6	0,92	0,97	0,98	1,01	1,05	1,06	1,11	1,01
25	+	8,5	5,9	6,7	3,7	3,5	3,5	3,3	3,2	3,2	3,0	0,92	0,98	0,99	1,03	1,07	1,09	1,14	1,02
27	+	9,7	6,8	7,7	4,4	4,1	4,0	3,8	3,7	3,6	3,5	0,92	0,99	1,01	1,05	1,09	1,11	1,16	1,04
29	+	11,0	7,7	8,7	5,0	4,7	4,6	4,3	4,2	4,1	3,9	0,92	1,00	1,01	1,07	1,12	1,13	1,20	1,06
31	+	12,3	8,6	9,8	5,7	5,3	5,1	4,9	4,6	4,6	4,3	0,92	1,01	1,03	1,09	1,14	1,16	1,23	1,08
33	+	13,7	9,6	10,9	6,5	5,9	5,8	5,4	5,2	5,1	4,8	0,92	1,02	1,04	1,11	1,17	1,19	1,26	1,10
35	+	15,1	10,6	12,1	7,3	6,6	6,4	6,0	5,7	5,6	5,2	0,92	1,03	1,06	1,13	1,20	1,22	1,30	1,12

Таблица 3.18

Проект ЛЭП98.08, 19.0022.1			Район по гололеду II									Марка провода СИП-4 4x120+2x35							
$T_n = 7 \text{ кН}$												$f_{\text{max}} = 1,4 \text{ м}$							
Напряжения, МПа												Стрелы провеса, м							
Пролет, м	Режим	ВГ	В	-5Г	-40	-20	-15	0	(+15)	(+20)	(+40)								
												-40	-20	-15	0	(+15)	(+20)	(+40)	-5Г
17	+	3,2	2,3	2,6	1,4	1,4	1,4	1,4	1,3	1,3	1,3	1,06	1,09	1,09	1,10	1,12	1,14	1,15	1,10
19	+	4,0	2,8	3,2	1,8	1,7	1,7	1,7	1,6	1,6	1,6	1,06	1,09	1,10	1,11	1,14	1,14	1,17	1,11
21	+	4,8	3,4	3,8	2,2	2,1	2,1	2,0	2,0	2,0	1,9	1,06	1,09	1,10	1,13	1,15	1,17	1,19	1,12
23	+	5,7	4,0	4,6	2,6	2,5	2,5	2,4	2,3	2,3	2,3	1,06	1,10	1,12	1,14	1,17	1,18	1,21	1,14
25	+	6,7	4,7	5,3	3,1	2,9	2,9	2,8	2,7	2,7	2,6	1,06	1,11	1,12	1,16	1,19	1,20	1,25	1,15
27	+	7,7	5,4	6,1	3,6	3,4	3,3	3,2	3,1	3,1	3,0	1,06	1,12	1,13	1,17	1,21	1,22	1,28	1,16
29	+	8,8	6,1	7,0	4,1	3,9	3,8	3,7	3,5	3,5	3,3	1,06	1,12	1,14	1,18	1,23	1,25	1,31	1,18
31	+	9,9	6,9	7,9	4,7	4,4	4,3	4,1	4,0	3,9	3,7	1,06	1,13	1,15	1,20	1,25	1,27	1,33	1,19
33	+	11,1	7,7	8,8	5,3	4,9	4,9	4,6	4,4	4,4	4,1	1,06	1,14	1,16	1,22	1,28	1,30	1,36	1,21
35	+	12,2	8,5	9,7	6,0	5,5	5,4	5,1	4,9	4,8	4,5	1,06	1,15	1,18	1,24	1,30	1,32	1,40	1,23



Таблица 3.19

Проект ЛЭП98.08, 19.0022.1		Район по гололеду III											Марка провода СИП-4 4x25							
$T_n = 7$ кН													$f_{max} = 1,1$ м							
Напряжения, МПа													Стрелы провеса, м							
Пролет, м	Режим	ВГ	В	-5Г	-40	-20	-15	0	(+15)	(+20)	(+40)	-40	-20	-15	0	(+15)	(+20)	(+40)	-5Г	
																				22
24	+	26,6	15,2	23,0	7,1	5,9	5,7	5,1	4,7	4,6	4,2	0,46	0,56	0,58	0,64	0,69	0,71	0,78	0,67	
26	+	29,6	17,1	25,7	8,3	6,8	6,5	5,8	5,3	5,2	4,7	0,46	0,57	0,59	0,66	0,72	0,74	0,82	0,70	
28	+	32,7	19,0	28,4	9,6	7,7	7,3	6,5	5,9	5,8	5,2	0,46	0,58	0,61	0,69	0,75	0,78	0,86	0,73	
30	+	35,6	20,9	31,1	11,1	8,6	8,2	7,2	6,5	6,3	5,7	0,46	0,60	0,63	0,71	0,79	0,81	0,90	0,77	
32	+	38,6	22,8	33,7	12,6	9,6	9,1	7,9	7,1	6,9	6,2	0,46	0,61	0,64	0,73	0,82	0,84	0,94	0,81	
34	+	41,5	24,7	36,4	14,2	10,6	10,0	8,7	7,8	7,5	6,7	0,46	0,62	0,66	0,76	0,85	0,88	0,98	0,85	
36	+	44,4	26,6	39,0	15,9	11,6	10,9	9,4	8,4	8,1	7,2	0,46	0,64	0,68	0,78	0,88	0,91	1,02	0,89	
38	+	47,3	28,5	41,6	17,8	12,7	11,9	10,2	9,1	8,8	7,8	0,46	0,65	0,69	0,81	0,91	0,94	1,06	0,92	
40	+	50,1	30,5	44,2	19,7	13,8	12,9	11,0	9,7	9,4	8,3	0,46	0,66	0,70	0,83	0,94	0,97	1,10	0,96	

Таблица 3.20

Проект ЛЭП98.08, 19.0022.1		Район по гололеду III											Марка провода СИП-4 4x35+35							
$T_n = 7$ кН													$f_{max} = 1,1$ м							
Напряжения, МПа													Стрелы провеса, м							
Пролет, м	Режим	ВГ	В	-5Г	-40	-20	-15	0	(+15)	(+20)	(+40)	-40	-20	-15	0	(+15)	(+20)	(+40)	-5Г	
																				22
24	+	23,2	14,1	20,6	8,0	6,6	6,4	5,7	5,3	5,1	4,7	0,45	0,55	0,57	0,63	0,68	0,70	0,77	0,64	
26	+	26,0	15,8	23,1	9,4	7,6	7,3	6,5	5,9	5,8	5,2	0,45	0,56	0,58	0,65	0,72	0,74	0,81	0,67	
28	+	28,8	17,6	25,6	10,9	8,6	8,2	7,3	6,6	6,4	5,8	0,45	0,57	0,60	0,68	0,75	0,77	0,85	0,70	
30	+	31,5	19,4	28,1	12,6	9,6	9,1	8,0	7,2	7,0	6,3	0,45	0,59	0,62	0,70	0,78	0,80	0,89	0,73	
32	+	34,3	21,2	30,6	14,3	10,7	10,1	8,8	7,9	7,7	6,9	0,45	0,60	0,64	0,73	0,81	0,84	0,94	0,77	
34	+	37,0	23,0	33,0	16,1	11,8	11,1	9,6	8,6	8,3	7,4	0,45	0,62	0,65	0,75	0,84	0,87	0,98	0,80	
36	+	39,7	24,9	35,5	18,1	12,9	12,2	10,5	9,3	9,0	8,0	0,45	0,63	0,67	0,78	0,87	0,91	1,02	0,83	
38	+	42,4	26,7	38,0	20,1	14,1	13,2	11,3	10,0	9,7	8,5	0,45	0,64	0,68	0,80	0,91	0,94	1,06	0,87	
40	+	45,1	28,6	40,5	22,3	15,3	14,3	12,2	10,7	10,3	9,1	0,45	0,65	0,70	0,83	0,94	0,97	1,10	0,90	

Таблица 3.21

Проект ЛЭП98.08, 19.0022.1		Район по гололеду III											Марка провода СИП-4 4x50+2x35							
		$T_H = 7$ кН											$f_{max} = 1,2$ м							
		Напряжения, МПа											Стрелы провеса, м							
Пролет, м	Режим	ВГ	В	-5Г	-40	-20	-15	0	(+15)	(+20)	(+40)	-40	-20	-15	0	(+15)	(+20)	(+40)	-5Г	
22	+	14,0	8,8	12,7	5,1	4,7	4,5	4,3	4,1	4,0	3,8	0,63	0,69	0,71	0,75	0,79	0,80	0,85	0,75	
24	+	16,2	10,2	14,7	6,1	5,5	5,3	5,0	4,7	4,6	4,3	0,63	0,70	0,72	0,77	0,81	0,83	0,89	0,77	
26	+	18,4	11,7	16,7	7,1	6,3	6,1	5,7	5,3	5,2	4,9	0,63	0,71	0,73	0,79	0,84	0,86	0,92	0,79	
28	+	20,7	13,2	18,8	8,3	7,2	7,0	6,4	6,0	5,9	5,4	0,63	0,73	0,75	0,81	0,87	0,89	0,96	0,82	
30	+	23,0	14,7	20,9	9,5	8,1	7,8	7,2	6,6	6,5	6,0	0,63	0,74	0,76	0,83	0,90	0,92	1,00	0,84	
32	+	25,3	16,2	23,0	10,8	9,1	8,7	7,9	7,3	7,1	6,5	0,63	0,75	0,78	0,86	0,93	0,95	1,04	0,87	
34	+	27,6	17,8	25,1	12,2	10,1	9,7	8,7	8,0	7,8	7,1	0,63	0,76	0,79	0,88	0,96	0,98	1,08	0,90	
36	+	29,9	19,4	27,3	13,7	11,1	10,6	9,5	8,7	8,5	7,7	0,63	0,78	0,81	0,90	0,99	1,02	1,12	0,93	
38	+	32,2	21,0	29,4	15,3	12,1	11,6	10,3	9,4	9,1	8,3	0,63	0,79	0,83	0,93	1,02	1,05	1,16	0,96	
40	+	34,6	22,6	31,6	16,9	13,2	12,6	11,2	10,1	9,8	8,9	0,63	0,80	0,84	0,95	1,05	1,08	1,20	0,99	

Таблица 3.22

Проект ЛЭП98.08, 19.0022.1		Район по гололеду III											Марка провода СИП-4 4x70+2x35							
		$T_H = 7$ кН											$f_{max} = 1,2$ м							
		Напряжения, МПа											Стрелы провеса, м							
Пролет, м	Режим	ВГ	В	-5Г	-40	-20	-15	0	(+15)	(+20)	(+40)	-40	-20	-15	0	(+15)	(+20)	(+40)	-5Г	
17	+	6,6	3,9	5,5	2,2	2,1	2,1	2,0	2,0	2,0	1,9	0,78	0,82	0,82	0,85	0,86	0,87	0,90	0,84	
19	+	8,1	4,8	6,8	2,7	2,6	2,6	2,5	2,4	2,4	2,3	0,78	0,82	0,83	0,86	0,88	0,89	0,93	0,85	
21	+	9,8	5,8	8,1	3,3	3,1	3,1	3,0	2,9	2,8	2,7	0,78	0,83	0,84	0,88	0,91	0,92	0,96	0,87	
23	+	11,5	6,8	9,6	4,0	3,7	3,7	3,5	3,4	3,3	3,2	0,78	0,84	0,85	0,89	0,93	0,94	0,99	0,89	
25	+	13,3	7,9	11,1	4,7	4,4	4,3	4,1	3,9	3,8	3,6	0,78	0,85	0,86	0,91	0,95	0,97	1,02	0,91	
27	+	15,1	9,0	12,6	5,5	5,0	4,9	4,6	4,4	4,3	4,1	0,78	0,86	0,88	0,93	0,98	0,99	1,05	0,93	
29	+	17,0	10,2	14,2	6,4	5,7	5,6	5,3	5,0	4,9	4,6	0,78	0,87	0,89	0,95	1,00	1,02	1,09	0,95	
31	+	19,0	11,3	15,9	7,3	6,5	6,3	5,9	5,5	5,4	5,1	0,78	0,88	0,90	0,97	1,03	1,05	1,12	0,97	
33	+	20,9	12,6	17,6	8,2	7,2	7,0	6,5	6,1	6,0	5,5	0,78	0,89	0,92	0,99	1,06	1,08	1,16	0,99	
35	+	23,0	13,8	19,3	9,3	8,0	7,8	7,2	6,7	6,5	6,0	0,78	0,90	0,93	1,01	1,09	1,11	1,20	1,02	

Таблица 3.23

Проект ЛЭП98.08, 19.0022.1		Район по гололеду III										Марка провода СИП-4 4x95+2x35							
$T_n = 7$ кН												$f_{max} = 1,3$ м							
Напряжения, МПа												Стрелы провеса, м							
Пролет, м	Режим	ВГ	В	-5Г	-40	-20	-15	0	(+15)	(+20)	(+40)	-40	-20	-15	0	(+15)	(+20)	(+40)	-5Г
17	+	4,8	2,9	4,0	1,7	1,7	1,7	1,6	1,6	1,6	1,6	0,92	0,95	0,96	0,97	1,00	1,00	1,02	0,97
19	+	5,9	3,6	5,0	2,2	2,1	2,1	2,0	2,0	2,0	1,9	0,92	0,96	0,97	0,99	1,02	1,02	1,05	0,98
21	+	7,1	4,3	6,0	2,6	2,5	2,5	2,4	2,4	2,3	2,3	0,92	0,97	0,97	1,01	1,03	1,04	1,08	1,00
23	+	8,4	5,1	7,1	3,2	3,0	3,0	2,9	2,8	2,8	2,6	0,92	0,97	0,98	1,01	1,05	1,06	1,11	1,01
25	+	9,8	5,9	8,2	3,7	3,5	3,5	3,3	3,2	3,2	3,0	0,92	0,98	0,99	1,03	1,07	1,09	1,14	1,03
27	+	11,2	6,8	9,4	4,4	4,1	4,0	3,8	3,7	3,6	3,5	0,92	0,99	1,01	1,05	1,09	1,11	1,16	1,04
29	+	12,7	7,7	10,7	5,0	4,7	4,6	4,3	4,2	4,1	3,9	0,92	1,00	1,01	1,07	1,12	1,13	1,20	1,06
31	+	14,3	8,6	12,0	5,7	5,3	5,1	4,9	4,6	4,6	4,3	0,92	1,01	1,03	1,09	1,14	1,16	1,23	1,08
33	+	15,9	9,6	13,3	6,5	5,9	5,8	5,4	5,2	5,1	4,8	0,92	1,02	1,04	1,11	1,17	1,19	1,26	1,10
35	+	17,5	10,6	14,7	7,3	6,6	6,4	6,0	5,7	5,6	5,2	0,92	1,03	1,06	1,13	1,20	1,22	1,30	1,13

Таблица 3.24

Проект ЛЭП98.08, 19.0022.1		Район по гололеду III										Марка провода СИП-4 4x120+2x35							
$T_n = 7$ кН												$f_{max} = 1,4$ м							
Напряжения, МПа												Стрелы провеса, м							
Пролет, м	Режим	ВГ	В	-5Г	-40	-20	-15	0	(+15)	(+20)	(+40)	-40	-20	-15	0	(+15)	(+20)	(+40)	-5Г
12	+	1,7	1,0	1,4	0,6	0,6	0,6	0,6	0,6	0,6	0,6	1,16	1,17	1,17	1,17	1,20	1,20	1,20	1,18
14	+	2,3	1,4	2,0	0,9	0,9	0,9	0,9	0,8	0,8	0,8	1,16	1,18	1,18	1,18	1,21	1,21	1,21	1,18
16	+	3,0	1,8	2,5	1,1	1,1	1,1	1,1	1,1	1,1	1,1	1,16	1,19	1,19	1,21	1,21	1,21	1,23	1,19
18	+	3,8	2,3	3,2	1,4	1,4	1,4	1,4	1,4	1,4	1,3	1,16	1,18	1,18	1,20	1,22	1,24	1,25	1,20
20	+	4,7	2,8	3,9	1,8	1,7	1,7	1,7	1,7	1,7	1,6	1,16	1,19	1,19	1,22	1,23	1,25	1,28	1,22
22	+	5,6	3,4	4,7	2,2	2,1	2,1	2,0	2,0	2,0	1,9	1,16	1,20	1,21	1,23	1,25	1,27	1,29	1,23
24	+	6,6	4,0	5,5	2,6	2,5	2,5	2,4	2,3	2,3	2,3	1,16	1,20	1,21	1,24	1,28	1,29	1,32	1,24
26	+	7,6	4,6	6,4	3,0	2,9	2,9	2,8	2,7	2,7	2,6	1,16	1,21	1,23	1,26	1,29	1,30	1,35	1,25
28	+	8,7	5,3	7,3	3,5	3,3	3,3	3,2	3,1	3,1	3,0	1,16	1,22	1,23	1,27	1,31	1,32	1,37	1,27
30	+	9,9	6,1	8,3	4,0	3,8	3,8	3,6	3,5	3,5	3,3	1,16	1,22	1,23	1,28	1,33	1,34	1,40	1,28

Таблица 3.25

Проект ЛЭП98.08, 19.0022.1			Район по гололеду IV									Марка провода СИП-4 4x25								
$T_n = 7$ кН												$f_{max} = 1$ м								
Напряжения, МПа												Стрелы провеса, м								
Пролет, м	Режим	ВГ	В	-5Г	-40	-20	-15	0	(+15)	(+20)	(+40)									
												-40	-20	-15	0	(+15)	(+20)	(+40)	-5Г	
17	+	20,0	8,8	17,8	3,6	3,2	3,1	2,9	2,8	2,7	2,6	0,46	0,51	0,52	0,56	0,59	0,60	0,64	0,57	
19	+	23,7	10,6	21,1	4,4	3,9	3,8	3,5	3,3	3,3	3,0	0,46	0,52	0,54	0,58	0,62	0,63	0,68	0,60	
21	+	27,5	12,4	24,5	5,4	4,7	4,5	4,2	3,9	3,8	3,5	0,46	0,54	0,55	0,60	0,65	0,66	0,72	0,63	
23	+	31,2	14,3	27,9	6,5	5,5	5,3	4,8	4,5	4,3	4,0	0,46	0,55	0,57	0,63	0,68	0,69	0,75	0,66	
25	+	34,9	16,2	31,3	7,7	6,3	6,1	5,5	5,0	4,9	4,5	0,46	0,56	0,59	0,65	0,71	0,73	0,80	0,70	
27	+	38,6	18,1	34,6	9,0	7,2	6,9	6,2	5,6	5,5	5,0	0,46	0,58	0,60	0,67	0,74	0,76	0,84	0,74	
29	+	42,2	20,0	37,9	10,4	8,1	7,7	6,9	6,2	6,1	5,5	0,46	0,59	0,62	0,70	0,77	0,79	0,88	0,78	
31	+	45,7	21,9	41,1	11,8	9,1	8,6	7,6	6,8	6,6	6,0	0,46	0,60	0,63	0,72	0,80	0,82	0,92	0,82	
33	+	49,1	23,8	44,3	13,4	10,1	9,5	8,3	7,5	7,2	6,5	0,46	0,62	0,65	0,75	0,83	0,86	0,96	0,86	
35	+	52,5	25,7	47,4	15,1	11,1	10,5	9,1	8,1	7,8	7,0	0,46	0,63	0,67	0,77	0,86	0,89	1,00	0,91	

Таблица 3.26

Проект ЛЭП98.08, 19.0022.1			Район по гололеду IV									Марка провода СИП-4 4x35+35								
$T_n = 7$ кН												$f_{max} = 1$ м								
Напряжения, МПа												Стрелы провеса, м								
Пролет, м	Режим	ВГ	В	-5Г	-40	-20	-15	0	(+15)	(+20)	(+40)									
												-40	-20	-15	0	(+15)	(+20)	(+40)	-5Г	
17	+	16,9	8,1	15,2	4,0	3,6	3,5	3,3	3,1	3,0	2,9	0,45	0,51	0,52	0,55	0,58	0,60	0,63	0,56	
19	+	20,1	9,7	18,2	5,0	4,4	4,3	3,9	3,7	3,6	3,4	0,45	0,52	0,53	0,57	0,61	0,63	0,67	0,58	
21	+	23,5	11,4	21,2	6,1	5,2	5,1	4,6	4,3	4,2	3,9	0,45	0,53	0,55	0,60	0,64	0,66	0,71	0,61	
23	+	26,8	13,1	24,3	7,3	6,1	5,9	5,4	4,9	4,8	4,4	0,45	0,54	0,56	0,62	0,67	0,69	0,75	0,64	
25	+	30,1	14,9	27,3	8,6	7,0	6,8	6,1	5,6	5,4	5,0	0,45	0,56	0,58	0,64	0,70	0,72	0,79	0,67	
27	+	33,4	16,6	30,4	10,1	8,0	7,7	6,8	6,2	6,1	5,5	0,45	0,57	0,60	0,67	0,73	0,75	0,83	0,70	
29	+	36,7	18,4	33,4	11,6	9,0	8,6	7,6	6,9	6,7	6,0	0,45	0,58	0,61	0,69	0,77	0,79	0,88	0,74	
31	+	39,9	20,2	36,4	13,3	10,1	9,6	8,4	7,6	7,3	6,6	0,45	0,60	0,63	0,72	0,80	0,82	0,92	0,77	
33	+	43,2	22,0	39,4	15,0	11,2	10,5	9,2	8,2	8,0	7,1	0,45	0,61	0,65	0,74	0,83	0,86	0,96	0,81	
35	+	46,3	23,9	42,3	16,9	12,3	11,6	10,0	8,9	8,6	7,7	0,45	0,63	0,66	0,77	0,86	0,89	1,00	0,85	

<b>РОСЭП</b> <b>ENSTO</b>	<b>ТАБЛИЦЫ СТРЕЛ ПРОВЕСА И НАПРЯЖЕНИЙ</b>	Стр.
	<b>ПРОЕКТ ШИФР ЛЭП98.08</b> <b>И ШИФР 19.0022.1 (В ЧАСТИ ОДНОЦЕПНЫХ ВЛИ 0,38 кВ)</b>	53

**Таблица 3.27**

Проект ЛЭП98.08, 19.0022.1		Район по гололеду IV										Марка провода СИП-4 4x50+2x35							
$T_n = 7$ кН												$f_{max} = 1,1$ м							
Напряжения, МПа												Стрелы провеса, м							
Пролет, м	Режим	ВГ	В	-5Г	-40	-20	-15	0	(+15)	(+20)	(+40)	-40	-20	-15	0	(+15)	(+20)	(+40)	-5Г
17	+	10,9	5,6	10,1	3,1	2,9	2,8	2,7	2,6	2,6	2,5	0,63	0,67	0,68	0,71	0,73	0,74	0,77	0,70
19	+	13,3	6,8	12,2	3,8	3,5	3,5	3,3	3,2	3,1	3,0	0,63	0,68	0,69	0,72	0,75	0,76	0,80	0,72
21	+	15,8	8,2	14,5	4,7	4,3	4,2	4,0	3,8	3,7	3,5	0,63	0,69	0,70	0,74	0,77	0,79	0,84	0,74
23	+	18,4	9,5	16,9	5,6	5,0	4,9	4,6	4,4	4,3	4,0	0,63	0,70	0,71	0,76	0,80	0,82	0,87	0,76
25	+	21,0	11,0	19,4	6,6	5,9	5,7	5,3	5,0	4,9	4,6	0,63	0,71	0,73	0,78	0,83	0,84	0,91	0,79
27	+	23,7	12,4	21,9	7,7	6,7	6,5	6,0	5,6	5,5	5,1	0,63	0,72	0,74	0,80	0,86	0,87	0,94	0,81
29	+	26,4	13,9	24,4	8,9	7,6	7,4	6,8	6,3	6,2	5,7	0,63	0,73	0,75	0,82	0,89	0,91	0,98	0,84
31	+	29,1	15,5	26,9	10,2	8,6	8,3	7,5	7,0	6,8	6,3	0,63	0,74	0,77	0,85	0,91	0,94	1,02	0,87
33	+	31,9	17,0	29,5	11,5	9,6	9,2	8,3	7,7	7,5	6,8	0,63	0,76	0,79	0,87	0,94	0,97	1,06	0,90
35	+	34,6	18,6	32,0	12,9	10,6	10,1	9,1	8,3	8,1	7,4	0,63	0,77	0,80	0,89	0,98	1,00	1,10	0,93

**Таблица 3.28**

Проект ЛЭП98.08, 19.0022.1		Район по гололеду IV										Марка провода СИП-4 4x70+2x35							
$T_n = 7$ кН												$f_{max} = 1,3$ м							
Напряжения, МПа												Стрелы провеса, м							
Пролет, м	Режим	ВГ	В	-5Г	-40	-20	-15	0	(+15)	(+20)	(+40)	-40	-20	-15	0	(+15)	(+20)	(+40)	-5Г
17	+	6,7	3,4	5,8	1,8	1,8	1,8	1,8	1,7	1,7	1,7	0,93	0,95	0,96	0,97	1,00	1,01	1,03	0,98
19	+	8,3	4,2	7,2	2,3	2,2	2,2	2,2	2,1	2,1	2,0	0,93	0,95	0,96	0,99	1,02	1,02	1,05	0,99
21	+	10,0	5,0	8,7	2,8	2,7	2,7	2,6	2,5	2,5	2,4	0,93	0,97	0,97	1,00	1,03	1,04	1,08	1,00
23	+	11,8	5,9	10,3	3,4	3,2	3,2	3,1	3,0	2,9	2,8	0,93	0,97	0,99	1,02	1,05	1,07	1,10	1,02
25	+	13,7	6,9	11,9	4,0	3,8	3,7	3,6	3,4	3,4	3,3	0,93	0,98	0,99	1,03	1,08	1,08	1,14	1,03
27	+	15,7	7,9	13,7	4,7	4,4	4,3	4,1	3,9	3,9	3,7	0,93	0,99	1,00	1,05	1,10	1,11	1,17	1,05
29	+	17,8	9,0	15,5	5,4	5,0	4,9	4,7	4,5	4,4	4,2	0,93	1,00	1,02	1,07	1,12	1,14	1,20	1,07
31	+	19,9	10,1	17,3	6,2	5,6	5,5	5,2	5,0	4,9	4,6	0,93	1,01	1,03	1,09	1,14	1,16	1,23	1,09
33	+	22,1	11,2	19,2	7,0	6,3	6,2	5,8	5,5	5,4	5,1	0,93	1,02	1,04	1,11	1,17	1,19	1,26	1,12
35	+	24,3	12,4	21,2	7,8	7,0	6,9	6,4	6,1	6,0	5,6	0,93	1,03	1,06	1,13	1,20	1,22	1,30	1,14

Таблица 3.29

Проект ЛЭП98.08, 19.0022.1			Район по гололеду IV									Марка провода СИП-4 4x95+2x35							
$T_n = 7$ кН												$f_{max} = 1,3$ м							
Напряжения, МПа												Стрелы провеса, м							
Пролет, м	Режим	ВГ	В	-5Г	-40	-20	-15	0	(+15)	(+20)	(+40)	-40	-20	-15	0	(+15)	(+20)	(+40)	-5Г
12	+	2,6	1,3	2,2	0,8	0,8	0,7	0,8	0,7	0,7	0,7	1,04	1,05	1,08	1,05	1,08	1,08	1,08	1,06
14	+	3,5	1,8	3,0	1,0	1,0	1,0	1,0	1,0	1,0	1,0	1,04	1,06	1,06	1,06	1,08	1,08	1,11	1,06
16	+	4,5	2,3	3,9	1,4	1,3	1,3	1,3	1,3	1,3	1,3	1,04	1,06	1,06	1,07	1,09	1,11	1,12	1,07
18	+	5,6	2,9	4,9	1,7	1,7	1,7	1,6	1,6	1,6	1,6	1,04	1,07	1,07	1,09	1,11	1,12	1,13	1,09
20	+	6,9	3,5	6,0	2,1	2,1	2,1	2,0	2,0	2,0	1,9	1,04	1,07	1,07	1,11	1,13	1,13	1,16	1,10
22	+	8,2	4,2	7,1	2,6	2,5	2,5	2,4	2,3	2,3	2,3	1,04	1,08	1,09	1,11	1,14	1,15	1,18	1,11
24	+	9,6	5,0	8,4	3,1	2,9	2,9	2,8	2,7	2,7	2,6	1,04	1,08	1,10	1,13	1,16	1,17	1,21	1,12
26	+	11,1	5,8	9,7	3,6	3,4	3,4	3,3	3,2	3,1	3,0	1,04	1,09	1,11	1,15	1,18	1,19	1,24	1,14
28	+	12,7	6,6	11,1	4,2	3,9	3,9	3,7	3,6	3,6	3,4	1,04	1,10	1,12	1,16	1,20	1,22	1,27	1,16
30	+	14,4	7,5	12,5	4,8	4,5	4,4	4,2	4,1	4,0	3,8	1,04	1,11	1,13	1,17	1,22	1,24	1,30	1,17

Таблица 3.30

Проект ЛЭП98.08, 19.0022.1			Район по гололеду IV									Марка провода СИП-4 4x120+2x35							
$T_n = 7$ кН												$f_{max} = 1,4$ м							
Напряжения, МПа												Стрелы провеса, м							
Пролет, м	Режим	ВГ	В	-5Г	-40	-20	-15	0	(+15)	(+20)	(+40)	-40	-20	-15	0	(+15)	(+20)	(+40)	-5Г
12	+	2,0	1,0	1,7	0,6	0,6	0,6	0,6	0,6	0,6	0,6	1,16	1,17	1,17	1,17	1,20	1,20	1,20	1,17
14	+	2,7	1,4	2,3	0,9	0,9	0,9	0,9	0,8	0,8	0,8	1,16	1,18	1,18	1,18	1,21	1,21	1,21	1,19
16	+	3,5	1,8	3,0	1,1	1,1	1,1	1,1	1,1	1,1	1,1	1,16	1,19	1,19	1,21	1,21	1,21	1,23	1,19
18	+	4,4	2,3	3,8	1,4	1,4	1,4	1,4	1,4	1,4	1,3	1,16	1,18	1,18	1,20	1,22	1,24	1,25	1,20
20	+	5,4	2,8	4,7	1,8	1,7	1,7	1,7	1,7	1,7	1,6	1,16	1,19	1,19	1,22	1,23	1,25	1,28	1,21
22	+	6,4	3,4	5,6	2,2	2,1	2,1	2,0	2,0	2,0	1,9	1,16	1,20	1,21	1,23	1,25	1,27	1,29	1,23
24	+	7,6	4,0	6,6	2,6	2,5	2,5	2,4	2,3	2,3	2,3	1,16	1,20	1,21	1,24	1,28	1,29	1,32	1,24
26	+	8,8	4,6	7,7	3,0	2,9	2,9	2,8	2,7	2,7	2,6	1,16	1,21	1,23	1,26	1,29	1,30	1,35	1,25
28	+	10,1	5,3	8,8	3,5	3,3	3,3	3,2	3,1	3,1	3,0	1,16	1,22	1,23	1,27	1,31	1,32	1,37	1,27
30	+	11,4	6,1	10,0	4,0	3,8	3,8	3,6	3,5	3,5	3,3	1,16	1,22	1,23	1,28	1,33	1,34	1,40	1,28

Таблица 3.31

Проект ЛЭП98.10, 19.0022.1		Район по гололеду I										Марка провода СИП-4 4x25								
$T_n = 7$ кН												$f_{max} = 1$ м								
Напряжения, МПа												Стрелы провеса, м								
Пролет, м	Режим	ВГ	В	-5Г	-40	-20	-15	0	(+15)	(+20)	(+40)	-40	-20	-15	0	(+15)	(+20)	(+40)	-5Г	
22	+	19,1	17,6	15,5	9,0	6,7	6,3	5,5	4,9	4,8	4,3	0,31	0,41	0,44	0,50	0,56	0,58	0,64	0,51	
24	+	21,4	19,8	17,4	10,7	7,7	7,2	6,2	5,6	5,4	4,8	0,31	0,43	0,45	0,53	0,59	0,61	0,69	0,54	
26	+	23,6	21,9	19,3	12,6	8,7	8,2	7,0	6,2	6,0	5,3	0,31	0,44	0,47	0,55	0,62	0,65	0,73	0,57	
28	+	25,9	24,0	21,2	14,6	9,8	9,2	7,8	6,8	6,6	5,8	0,31	0,45	0,49	0,58	0,66	0,68	0,77	0,60	
30	+	28,2	26,2	23,1	16,8	11,0	10,2	8,6	7,5	7,2	6,3	0,31	0,47	0,50	0,60	0,69	0,71	0,81	0,63	
32	+	30,5	28,3	25,1	19,1	12,2	11,3	9,4	8,2	7,8	6,9	0,31	0,48	0,52	0,62	0,72	0,74	0,85	0,66	
34	+	32,8	30,5	27,1	21,6	13,5	12,5	10,2	8,8	8,5	7,4	0,31	0,49	0,53	0,64	0,75	0,78	0,89	0,69	
36	+	35,1	32,7	29,1	24,2	14,9	13,7	11,1	9,6	9,2	8,0	0,31	0,50	0,54	0,66	0,77	0,80	0,93	0,72	
38	+	37,5	35,0	31,2	26,9	16,4	15,0	12,1	10,3	9,9	8,5	0,31	0,50	0,55	0,68	0,80	0,83	0,97	0,75	
40	+	39,9	37,2	33,3	29,8	18,0	16,4	13,1	11,1	10,6	9,1	0,31	0,51	0,56	0,70	0,82	0,86	1,00	0,78	

Таблица 3.32

Проект ЛЭП98.10, 19.0022.1		Район по гололеду I										Марка провода СИП-4 4x35+35								
$T_n = 7$ кН												$f_{max} = 1$ м								
Напряжения, МПа												Стрелы провеса, м								
Пролет, м	Режим	ВГ	В	-5Г	-40	-20	-15	0	(+15)	(+20)	(+40)	-40	-20	-15	0	(+15)	(+20)	(+40)	-5Г	
22	+	17,6	16,5	14,9	10,7	7,7	7,2	6,2	5,6	5,4	4,8	0,28	0,40	0,42	0,49	0,55	0,56	0,63	0,49	
24	+	19,7	18,5	16,7	12,7	8,8	8,2	7,0	6,2	6,0	5,3	0,28	0,41	0,44	0,51	0,58	0,60	0,68	0,51	
26	+	21,8	20,5	18,5	14,9	9,9	9,3	7,8	6,9	6,7	5,9	0,28	0,43	0,46	0,54	0,61	0,64	0,72	0,54	
28	+	24,0	22,6	20,4	17,3	11,2	10,4	8,7	7,6	7,3	6,4	0,28	0,44	0,47	0,57	0,65	0,67	0,76	0,57	
30	+	26,2	24,6	22,3	19,9	12,5	11,5	9,6	8,3	8,0	7,0	0,28	0,45	0,49	0,59	0,68	0,71	0,81	0,60	
32	+	28,4	26,7	24,2	22,6	13,8	12,7	10,5	9,1	8,7	7,6	0,28	0,46	0,50	0,61	0,71	0,74	0,85	0,63	
34	+	30,6	28,9	26,2	25,6	15,3	14,0	11,4	9,8	9,4	8,2	0,28	0,48	0,52	0,64	0,74	0,77	0,89	0,66	
36	+	32,9	31,0	28,2	28,7	16,8	15,3	12,4	10,6	10,1	8,8	0,28	0,48	0,53	0,66	0,77	0,80	0,93	0,68	
38	+	35,2	33,3	30,3	31,9	18,4	16,7	13,4	11,4	10,9	9,4	0,28	0,49	0,54	0,68	0,79	0,83	0,96	0,71	
40	+	37,6	35,5	32,4	35,4	20,2	18,3	14,5	12,2	11,7	10,0	0,28	0,50	0,55	0,69	0,82	0,86	1,00	0,74	

Таблица 3.33

Проект ЛЭП98.10, 19.0022.1			Район по гололеду I									Марка провода СИП-4 4x50+2x35							
$T_n = 7$ кН												$f_{max} = 1$ м							
Напряжения, МПа												Стрелы провеса, м							
Пролет, м	Режим	ВГ	В	-5Г	-40	-20	-15	0	(+15)	(+20)	(+40)	-40	-20	-15	0	(+15)	(+20)	(+40)	-5Г
22	+	15,3	14,6	13,5	11,1	8,0	7,5	6,5	5,8	5,7	5,0	0,29	0,40	0,43	0,49	0,55	0,57	0,64	0,49
24	+	17,3	16,4	15,2	13,2	9,2	8,6	7,4	6,6	6,3	5,6	0,29	0,42	0,44	0,52	0,58	0,60	0,68	0,51
26	+	19,2	18,2	17,0	15,4	10,4	9,7	8,3	7,3	7,0	6,2	0,29	0,43	0,46	0,54	0,62	0,64	0,72	0,54
28	+	21,1	20,1	18,7	17,9	11,7	10,9	9,1	8,0	7,7	6,8	0,29	0,45	0,48	0,57	0,65	0,67	0,77	0,57
30	+	23,1	22,0	20,5	20,6	13,1	12,1	10,1	8,8	8,4	7,4	0,29	0,46	0,49	0,59	0,68	0,71	0,81	0,60
32	+	25,1	23,9	22,3	23,4	14,5	13,4	11,0	9,6	9,2	8,0	0,29	0,47	0,51	0,62	0,71	0,74	0,85	0,62
34	+	27,2	25,9	24,2	26,4	16,0	14,7	12,0	10,4	9,9	8,6	0,29	0,48	0,52	0,64	0,74	0,77	0,89	0,65
36	+	29,3	27,9	26,1	29,6	17,7	16,1	13,1	11,2	10,7	9,3	0,29	0,49	0,53	0,66	0,77	0,80	0,93	0,67
38	+	31,4	30,0	28,1	33,0	19,4	17,6	14,2	12,1	11,5	9,9	0,29	0,49	0,54	0,68	0,80	0,83	0,96	0,70
40	+	33,6	32,1	30,1	36,5	21,3	19,3	15,3	13,0	12,4	10,6	0,29	0,50	0,55	0,69	0,82	0,86	1,00	0,72

Таблица 3.34

Проект ЛЭП98.10, 19.0022.1			Район по гололеду I									Марка провода СИП-4 4x70+2x35							
$T_n = 7$ кН												$f_{max} = 1,3$ м							
Напряжения, МПа												Стрелы провеса, м							
Пролет, м	Режим	ВГ	В	-5Г	-40	-20	-15	0	(+15)	(+20)	(+40)	-40	-20	-15	0	(+15)	(+20)	(+40)	-5Г
22	+	8,7	6,7	6,3	3,6	3,4	3,4	3,2	3,1	3,1	2,9	0,79	0,84	0,85	0,88	0,92	0,93	0,97	0,88
24	+	10,1	7,9	7,4	4,3	4,0	3,9	3,8	3,6	3,6	3,4	0,79	0,85	0,87	0,90	0,94	0,96	1,01	0,90
26	+	11,6	9,1	8,5	5,1	4,7	4,6	4,3	4,1	4,1	3,8	0,79	0,86	0,87	0,92	0,97	0,99	1,04	0,91
28	+	13,2	10,3	9,6	5,9	5,3	5,2	4,9	4,7	4,6	4,3	0,79	0,87	0,89	0,94	1,00	1,01	1,07	0,93
30	+	14,8	11,6	10,8	6,8	6,1	5,9	5,5	5,2	5,1	4,8	0,79	0,88	0,90	0,96	1,02	1,04	1,11	0,95
32	+	16,4	12,9	12,0	7,7	6,8	6,6	6,2	5,8	5,7	5,3	0,79	0,89	0,92	0,98	1,05	1,07	1,15	0,97
34	+	18,1	14,2	13,3	8,7	7,6	7,4	6,8	6,4	6,2	5,8	0,79	0,90	0,93	1,00	1,08	1,10	1,18	1,00
36	+	19,8	15,5	14,5	9,7	8,4	8,1	7,5	6,9	6,8	6,3	0,79	0,92	0,95	1,03	1,11	1,13	1,22	1,02
38	+	21,5	16,9	15,8	10,8	9,2	8,9	8,1	7,5	7,4	6,8	0,79	0,93	0,96	1,05	1,13	1,16	1,26	1,04
40	+	23,3	18,3	17,1	12,0	10,1	9,7	8,8	8,2	8,0	7,3	0,79	0,94	0,97	1,07	1,16	1,19	1,30	1,07




<b>РОСЭП</b> <b>ENSTO</b>	<b>ТАБЛИЦЫ СТРЕЛ ПРОВЕСА И НАПРЯЖЕНИЙ</b>	Стр.
	<b>ПРОЕКТ ШИФР ЛЭП98.10</b> <b>И ШИФР 19.0022.1 (В ЧАСТИ ДВУХЦЕПНЫХ ВЛИ 0,38 кВ)</b>	57

**Таблица 3.35**

Проект ЛЭП98.10, 19.0022.1		Район по гололеду I										Марка провода СИП-4 4x95+2x35							
$T_n = 7$ кН												$f_{max} = 1,3$ м							
Напряжения, МПа												Стрелы провеса, м							
Пролет, м	Режим	ВГ	В	-5Г	-40	-20	-15	0	(+15)	(+20)	(+40)	-40	-20	-15	0	(+15)	(+20)	(+40)	-5Г
19	+	5,0	3,8	3,7	2,2	2,1	2,1	2,0	2,0	2,0	1,9	0,92	0,96	0,97	0,99	1,02	1,02	1,05	0,98
21	+	6,0	4,6	4,4	2,6	2,5	2,5	2,4	2,4	2,3	2,3	0,92	0,97	0,97	1,01	1,03	1,04	1,08	1,00
23	+	7,1	5,5	5,2	3,2	3,0	3,0	2,9	2,8	2,8	2,6	0,92	0,97	0,98	1,01	1,05	1,06	1,11	1,01
25	+	8,3	6,4	6,1	3,7	3,5	3,5	3,3	3,2	3,2	3,0	0,92	0,98	0,99	1,03	1,07	1,09	1,14	1,02
27	+	9,5	7,3	7,0	4,4	4,1	4,0	3,8	3,7	3,6	3,5	0,92	0,99	1,01	1,05	1,09	1,11	1,16	1,04
29	+	10,8	8,3	7,9	5,0	4,7	4,6	4,3	4,2	4,1	3,9	0,92	1,00	1,01	1,07	1,12	1,13	1,20	1,06
31	+	12,1	9,3	8,9	5,7	5,3	5,1	4,9	4,6	4,6	4,3	0,92	1,01	1,03	1,09	1,14	1,16	1,23	1,08
33	+	13,5	10,3	9,9	6,5	5,9	5,8	5,4	5,2	5,1	4,8	0,92	1,02	1,04	1,11	1,17	1,19	1,26	1,10
35	+	14,9	11,4	10,9	7,3	6,6	6,4	6,0	5,7	5,6	5,2	0,92	1,03	1,06	1,13	1,20	1,22	1,30	1,12

**Таблица 3.36**

Проект ЛЭП98.10, 19.0022.1		Район по гололеду I										Марка провода СИП-4 4x120+2x35							
$T_n = 7$ кН												$f_{max} = 1,4$ м							
Напряжения, МПа												Стрелы провеса, м							
Пролет, м	Режим	ВГ	В	-5Г	-40	-20	-15	0	(+15)	(+20)	(+40)	-40	-20	-15	0	(+15)	(+20)	(+40)	-5Г
19	+	3,9	3,0	2,9	1,8	1,7	1,7	1,7	1,6	1,6	1,6	1,06	1,09	1,10	1,11	1,14	1,14	1,17	1,11
21	+	4,7	3,6	3,5	2,2	2,1	2,1	2,0	2,0	2,0	1,9	1,06	1,09	1,10	1,13	1,15	1,17	1,19	1,12
23	+	5,5	4,3	4,2	2,6	2,5	2,5	2,4	2,3	2,3	2,3	1,06	1,10	1,12	1,14	1,17	1,18	1,21	1,13
25	+	6,4	5,0	4,9	3,1	2,9	2,9	2,8	2,7	2,7	2,6	1,06	1,11	1,12	1,16	1,19	1,20	1,25	1,15
27	+	7,4	5,8	5,6	3,6	3,4	3,3	3,2	3,1	3,1	3,0	1,06	1,12	1,13	1,17	1,21	1,22	1,28	1,16
29	+	8,5	6,6	6,4	4,1	3,9	3,8	3,7	3,5	3,5	3,3	1,06	1,12	1,14	1,18	1,23	1,25	1,31	1,18
31	+	9,5	7,4	7,2	4,7	4,4	4,3	4,1	4,0	3,9	3,7	1,06	1,13	1,15	1,20	1,25	1,27	1,33	1,19
33	+	10,6	8,3	8,0	5,3	4,9	4,9	4,6	4,4	4,4	4,1	1,06	1,14	1,16	1,22	1,28	1,30	1,36	1,21
35	+	11,8	9,1	8,9	6,0	5,5	5,4	5,1	4,9	4,8	4,5	1,06	1,15	1,18	1,24	1,30	1,32	1,40	1,23

	<b>ТАБЛИЦЫ СТРЕЛ ПРОВЕСА И НАПРЯЖЕНИЙ</b>	Стр.
	<b>ПРОЕКТ ШИФР ЛЭП98.10</b> <b>И ШИФР 19.0022.1 (В ЧАСТИ ДВУХЦЕПНЫХ ВЛИ 0,38 кВ)</b>	58

**Таблица 3.37**

Проект ЛЭП98.10, 19.0022.1			Район по гололеду II									Марка провода СИП-4 4x25							
$T_H = 7 \text{ кН}$												$f_{\text{max}} = 1 \text{ м}$							
Напряжения, МПа												Стрелы провеса, м							
Пролет, м	Режим	ВГ	В	-5Г	-40	-20	-15	0	(+15)	(+20)	(+40)	-40	-20	-15	0	(+15)	(+20)	(+40)	-5Г
24	+	28,6	19,8	24,7	10,7	7,7	7,2	6,2	5,6	5,4	4,8	0,31	0,43	0,45	0,53	0,59	0,61	0,69	0,56
26	+	31,5	21,9	27,3	12,6	8,7	8,2	7,0	6,2	6,0	5,3	0,31	0,44	0,47	0,55	0,62	0,65	0,73	0,60
28	+	34,3	24,0	29,8	14,6	9,8	9,2	7,8	6,8	6,6	5,8	0,31	0,45	0,49	0,58	0,66	0,68	0,77	0,63
30	+	37,2	26,2	32,4	16,8	11,0	10,2	8,6	7,5	7,2	6,3	0,31	0,47	0,50	0,60	0,69	0,71	0,81	0,67
32	+	40,0	28,3	34,9	19,1	12,2	11,3	9,4	8,2	7,8	6,9	0,31	0,48	0,52	0,62	0,72	0,74	0,85	0,71
34	+	42,9	30,5	37,5	21,6	13,5	12,5	10,2	8,8	8,5	7,4	0,31	0,49	0,53	0,64	0,75	0,78	0,89	0,74
36	+	45,7	32,7	40,0	24,2	14,9	13,7	11,1	9,6	9,2	8,0	0,31	0,50	0,54	0,66	0,77	0,80	0,93	0,78
38	+	48,6	35,0	42,6	26,9	16,4	15,0	12,1	10,3	9,9	8,5	0,31	0,50	0,55	0,68	0,80	0,83	0,97	0,82
40	+	51,5	37,2	45,3	29,8	18,0	16,4	13,1	11,1	10,6	9,1	0,31	0,51	0,56	0,70	0,82	0,86	1,00	0,85

**Таблица 3.38**

Проект ЛЭП98.10, 19.0022.1			Район по гололеду II									Марка провода СИП-4 4x35+35							
$T_H = 7 \text{ кН}$												$f_{\text{max}} = 1 \text{ м}$							
Напряжения, МПа												Стрелы провеса, м							
Пролет, м	Режим	ВГ	В	-5Г	-40	-20	-15	0	(+15)	(+20)	(+40)	-40	-20	-15	0	(+15)	(+20)	(+40)	-5Г
24	+	25,9	18,5	22,9	12,7	8,8	8,2	7,0	6,2	6,0	5,3	0,28	0,41	0,44	0,51	0,58	0,60	0,68	0,53
26	+	28,6	20,5	25,3	14,9	9,9	9,3	7,8	6,9	6,7	5,9	0,28	0,43	0,46	0,54	0,61	0,64	0,72	0,56
28	+	31,2	22,6	27,7	17,3	11,2	10,4	8,7	7,6	7,3	6,4	0,28	0,44	0,47	0,57	0,65	0,67	0,76	0,59
30	+	33,9	24,6	30,2	19,9	12,5	11,5	9,6	8,3	8,0	7,0	0,28	0,45	0,49	0,59	0,68	0,71	0,81	0,63
32	+	36,6	26,7	32,6	22,6	13,8	12,7	10,5	9,1	8,7	7,6	0,28	0,46	0,50	0,61	0,71	0,74	0,85	0,66
34	+	39,4	28,9	35,1	25,6	15,3	14,0	11,4	9,8	9,4	8,2	0,28	0,48	0,52	0,64	0,74	0,77	0,89	0,69
36	+	42,1	31,0	37,6	28,7	16,8	15,3	12,4	10,6	10,1	8,8	0,28	0,48	0,53	0,66	0,77	0,80	0,93	0,72
38	+	44,9	33,3	40,2	31,9	18,4	16,7	13,4	11,4	10,9	9,4	0,28	0,49	0,54	0,68	0,79	0,83	0,96	0,76
40	+	47,8	35,5	42,8	35,4	20,2	18,3	14,5	12,2	11,7	10,0	0,28	0,50	0,55	0,69	0,82	0,86	1,00	0,79

Таблица 3.39

Проект ЛЭП98.10, 19.0022.1			Район по гололеду II									Марка провода СИП-4 4x50+2x35							
			T <sub>н</sub> = 7 кН									f <sub>max</sub> = 1,2 м							
			Напряжения, МПа									Стрелы провеса, м							
Пролет, М	Режим	ВГ	В	-5Г	-40	-20	-15	0	(+15)	(+20)	(+40)	-40	-20	-15	0	(+15)	(+20)	(+40)	-5Г
24	+	15,3	11,1	13,8	6,1	5,5	5,3	5,0	4,7	4,6	4,3	0,63	0,70	0,72	0,77	0,81	0,83	0,89	0,77
26	+	17,4	12,7	15,7	7,1	6,3	6,1	5,7	5,3	5,2	4,9	0,63	0,71	0,73	0,79	0,84	0,86	0,92	0,79
28	+	19,5	14,3	17,6	8,3	7,2	7,0	6,4	6,0	5,9	5,4	0,63	0,73	0,75	0,81	0,87	0,89	0,96	0,82
30	+	21,7	15,9	19,6	9,5	8,1	7,8	7,2	6,6	6,5	6,0	0,63	0,74	0,76	0,83	0,90	0,92	1,00	0,84
32	+	23,9	17,5	21,6	10,8	9,1	8,7	7,9	7,3	7,1	6,5	0,63	0,75	0,78	0,86	0,93	0,95	1,04	0,87
34	+	26,1	19,2	23,6	12,2	10,1	9,7	8,7	8,0	7,8	7,1	0,63	0,76	0,79	0,88	0,96	0,98	1,08	0,90
36	+	28,3	20,9	25,7	13,7	11,1	10,6	9,5	8,7	8,5	7,7	0,63	0,78	0,81	0,90	0,99	1,02	1,12	0,93
38	+	30,5	22,6	27,7	15,3	12,1	11,6	10,3	9,4	9,1	8,3	0,63	0,79	0,83	0,93	1,02	1,05	1,16	0,96
40	+	32,7	24,3	29,8	16,9	13,2	12,6	11,2	10,1	9,8	8,9	0,63	0,80	0,84	0,95	1,05	1,08	1,20	0,99

Таблица 3.40


Проект ЛЭП98.10, 19.0022.1			Район по гололеду II									Марка провода СИП-4 4x70+2x35							
			T <sub>н</sub> = 7 кН									f <sub>max</sub> = 1,4 м							
			Напряжения, МПа									Стрелы провеса, м							
Пролет, М	Режим	ВГ	В	-5Г	-40	-20	-15	0	(+15)	(+20)	(+40)	-40	-20	-15	0	(+15)	(+20)	(+40)	-5Г
24	+	10,5	6,9	8,5	3,6	3,4	3,4	3,3	3,2	3,1	3,0	0,94	0,99	1,00	1,04	1,07	1,09	1,13	1,02
26	+	12,1	7,9	9,7	4,3	4,0	3,9	3,8	3,7	3,6	3,5	0,94	1,00	1,02	1,05	1,09	1,11	1,16	1,05
28	+	13,8	9,0	11,1	4,9	4,6	4,5	4,3	4,2	4,1	3,9	0,94	1,00	1,02	1,07	1,12	1,13	1,19	1,07
30	+	15,6	10,2	12,5	5,7	5,2	5,1	4,9	4,7	4,6	4,4	0,94	1,02	1,04	1,09	1,14	1,16	1,22	1,09
32	+	17,4	11,4	14,0	6,5	5,9	5,8	5,5	5,2	5,1	4,8	0,94	1,03	1,05	1,11	1,17	1,18	1,26	1,11
34	+	19,2	12,6	15,5	7,3	6,6	6,5	6,1	5,7	5,6	5,3	0,94	1,04	1,06	1,13	1,19	1,21	1,29	1,13
36	+	21,1	13,9	17,0	8,2	7,3	7,1	6,7	6,3	6,2	5,8	0,94	1,05	1,07	1,15	1,22	1,24	1,33	1,15
38	+	23,0	15,2	18,6	9,1	8,1	7,9	7,3	6,9	6,7	6,3	0,94	1,06	1,09	1,17	1,25	1,27	1,36	1,17
40	+	24,9	16,5	20,2	10,1	8,8	8,6	8,0	7,4	7,3	6,8	0,94	1,07	1,10	1,19	1,27	1,30	1,40	1,20

Таблица 3.41

Проект ЛЭП98.10, 19.0022.1			Район по гололеду II									Марка провода СИП-4 4x95+2x35							
$T_H = 7$ кН												$f_{max} = 1,3$ м							
Напряжения, МПа												Стрелы провеса, м							
Пролет, м	Режим	ВГ	В	-5Г	-40	-20	-15	0	(+15)	(+20)	(+40)	-40	-20	-15	0	(+15)	(+20)	(+40)	-5Г
19	+	5,8	3,8	4,7	2,2	2,1	2,1	2,0	2,0	2,0	1,9	0,92	0,96	0,97	0,99	1,02	1,02	1,05	0,98
21	+	7,0	4,6	5,7	2,6	2,5	2,5	2,4	2,4	2,3	2,3	0,92	0,97	0,97	1,01	1,03	1,04	1,08	1,00
23	+	8,3	5,5	6,7	3,2	3,0	3,0	2,9	2,8	2,8	2,6	0,92	0,97	0,98	1,01	1,05	1,06	1,11	1,01
25	+	9,7	6,4	7,8	3,7	3,5	3,5	3,3	3,2	3,2	3,0	0,92	0,98	0,99	1,03	1,07	1,09	1,14	1,03
27	+	11,1	7,3	9,0	4,4	4,1	4,0	3,8	3,7	3,6	3,5	0,92	0,99	1,01	1,05	1,09	1,11	1,16	1,05
29	+	12,6	8,3	10,2	5,0	4,7	4,6	4,3	4,2	4,1	3,9	0,92	1,00	1,01	1,07	1,12	1,13	1,20	1,06
31	+	14,1	9,3	11,4	5,7	5,3	5,1	4,9	4,6	4,6	4,3	0,92	1,01	1,03	1,09	1,14	1,16	1,23	1,08
33	+	15,7	10,3	12,7	6,5	5,9	5,8	5,4	5,2	5,1	4,8	0,92	1,02	1,04	1,11	1,17	1,19	1,26	1,10
35	+	17,3	11,4	14,0	7,3	6,6	6,4	6,0	5,7	5,6	5,2	0,92	1,03	1,06	1,13	1,20	1,22	1,30	1,12

Таблица 3.42

Проект ЛЭП98.10, 19.0022.1			Район по гололеду II									Марка провода СИП-4 4x120+2x35							
$T_H = 7$ кН												$f_{max} = 1,4$ м							
Напряжения, МПа												Стрелы провеса, м							
Пролет, м	Режим	ВГ	В	-5Г	-40	-20	-15	0	(+15)	(+20)	(+40)	-40	-20	-15	0	(+15)	(+20)	(+40)	-5Г
19	+	4,6	3,0	3,7	1,8	1,7	1,7	1,7	1,6	1,6	1,6	1,06	1,09	1,10	1,11	1,14	1,14	1,17	1,11
21	+	5,5	3,6	4,4	2,2	2,1	2,1	2,0	2,0	2,0	1,9	1,06	1,09	1,10	1,13	1,15	1,17	1,19	1,12
23	+	6,5	4,3	5,3	2,6	2,5	2,5	2,4	2,3	2,3	2,3	1,06	1,10	1,12	1,14	1,17	1,18	1,21	1,13
25	+	7,6	5,0	6,2	3,1	2,9	2,9	2,8	2,7	2,7	2,6	1,06	1,11	1,12	1,16	1,19	1,20	1,25	1,15
27	+	8,8	5,8	7,1	3,6	3,4	3,3	3,2	3,1	3,1	3,0	1,06	1,12	1,13	1,17	1,21	1,22	1,28	1,17
29	+	10,0	6,6	8,1	4,1	3,9	3,8	3,7	3,5	3,5	3,3	1,06	1,12	1,14	1,18	1,23	1,25	1,31	1,18
31	+	11,3	7,4	9,1	4,7	4,4	4,3	4,1	4,0	3,9	3,7	1,06	1,13	1,15	1,20	1,25	1,27	1,33	1,20
33	+	12,6	8,3	10,2	5,3	4,9	4,9	4,6	4,4	4,4	4,1	1,06	1,14	1,16	1,22	1,28	1,30	1,36	1,21
35	+	13,9	9,1	11,2	6,0	5,5	5,4	5,1	4,9	4,8	4,5	1,06	1,15	1,18	1,24	1,30	1,32	1,40	1,23

	<b>ТАБЛИЦЫ СТРЕЛ ПРОВЕСА И НАПРЯЖЕНИЙ</b>	Стр.
	<b>ПРОЕКТ ШИФР ЛЭП98.10</b> <b>И ШИФР 19.0022.1 (В ЧАСТИ ДВУХЦЕПНЫХ ВЛИ 0,38 кВ)</b>	61

**Таблица 3.43**

Проект ЛЭП98.10, 19.0022.1			Район по гололеду III									Марка провода СИП-4 4x25							
$T_n = 7$ кН												$f_{max} = 1$ м							
Напряжения, МПа												Стрелы провеса, м							
Пролет, м	Режим	ВГ	В	-5Г	-40	-20	-15	0	(+15)	(+20)	(+40)	-40	-20	-15	0	(+15)	(+20)	(+40)	-5Г
17	+	19,2	9,7	17,1	3,6	3,2	3,1	2,9	2,8	2,7	2,6	0,46	0,51	0,52	0,56	0,59	0,60	0,64	0,57
19	+	22,8	11,6	20,3	4,4	3,9	3,8	3,5	3,3	3,3	3,0	0,46	0,52	0,54	0,58	0,62	0,63	0,68	0,60
21	+	26,5	13,6	23,6	5,4	4,7	4,5	4,2	3,9	3,8	3,5	0,46	0,54	0,55	0,60	0,65	0,66	0,72	0,63
23	+	30,1	15,6	26,9	6,5	5,5	5,3	4,8	4,5	4,3	4,0	0,46	0,55	0,57	0,63	0,68	0,69	0,75	0,66
25	+	33,7	17,7	30,1	7,7	6,3	6,1	5,5	5,0	4,9	4,5	0,46	0,56	0,59	0,65	0,71	0,73	0,80	0,70
27	+	37,2	19,7	33,3	9,0	7,2	6,9	6,2	5,6	5,5	5,0	0,46	0,58	0,60	0,67	0,74	0,76	0,84	0,73
29	+	40,7	21,7	36,5	10,4	8,1	7,7	6,9	6,2	6,1	5,5	0,46	0,59	0,62	0,70	0,77	0,79	0,88	0,77
31	+	44,1	23,8	39,7	11,8	9,1	8,6	7,6	6,8	6,6	6,0	0,46	0,60	0,63	0,72	0,80	0,82	0,92	0,81
33	+	47,5	25,8	42,7	13,4	10,1	9,5	8,3	7,5	7,2	6,5	0,46	0,62	0,65	0,75	0,83	0,86	0,96	0,86
35	+	50,8	27,9	45,8	15,1	11,1	10,5	9,1	8,1	7,8	7,0	0,46	0,63	0,67	0,77	0,86	0,89	1,00	0,90

**Таблица 3.44**

Проект ЛЭП98.10, 19.0022.1			Район по гололеду III									Марка провода СИП-4 4x35+35							
$T_n = 7$ кН												$f_{max} = 1,2$ м							
Напряжения, МПа												Стрелы провеса, м							
Пролет, м	Режим	ВГ	В	-5Г	-40	-20	-15	0	(+15)	(+20)	(+40)	-40	-20	-15	0	(+15)	(+20)	(+40)	-5Г
22	+	20,2	10,9	18,2	4,9	4,4	4,3	4,1	3,9	3,8	3,6	0,63	0,69	0,70	0,75	0,79	0,80	0,85	0,75
24	+	23,3	12,6	21,0	5,8	5,2	5,0	4,7	4,4	4,4	4,1	0,63	0,70	0,72	0,77	0,81	0,83	0,89	0,78
26	+	26,4	14,3	23,8	6,8	6,0	5,8	5,4	5,0	4,9	4,6	0,63	0,71	0,73	0,79	0,84	0,86	0,92	0,80
28	+	29,5	16,1	26,7	7,9	6,8	6,6	6,1	5,7	5,5	5,1	0,63	0,72	0,74	0,81	0,87	0,89	0,96	0,83
30	+	32,6	18,0	29,6	9,0	7,7	7,4	6,8	6,3	6,1	5,6	0,63	0,73	0,76	0,83	0,90	0,92	1,00	0,86
32	+	35,7	19,8	32,4	10,3	8,6	8,3	7,5	6,9	6,8	6,2	0,63	0,75	0,78	0,86	0,93	0,95	1,04	0,90
34	+	38,8	21,7	35,3	11,6	9,5	9,1	8,2	7,6	7,4	6,7	0,63	0,76	0,79	0,88	0,96	0,98	1,08	0,93
36	+	41,9	23,5	38,1	13,0	10,5	10,1	9,0	8,2	8,0	7,3	0,63	0,77	0,81	0,90	0,99	1,02	1,12	0,96
38	+	45,0	25,4	41,0	14,5	11,5	11,0	9,8	8,9	8,6	7,8	0,63	0,79	0,82	0,93	1,02	1,05	1,16	1,00
40	+	48,0	27,3	43,8	16,0	12,5	11,9	10,6	9,6	9,3	8,4	0,63	0,80	0,84	0,95	1,05	1,08	1,20	1,04

Таблица 3.45

Проект ЛЭП98.10, 19.0022.1			Район по гололеду III									Марка провода СИП-4 4x50+2x35							
$T_H = 7 \text{ кН}$												$f_{\max} = 1,4 \text{ м}$							
Напряжения, МПа												Стрелы провеса, м							
Пролет, м	Режим	ВГ	В	-5Г	-40	-20	-15	0	(+15)	(+20)	(+40)	-40	-20	-15	0	(+15)	(+20)	(+40)	-5Г
22	+	12,3	7,0	11,5	3,4	3,3	3,2	3,1	3,0	3,0	2,9	0,94	0,99	0,99	1,02	1,06	1,06	1,10	1,01
24	+	14,4	8,2	13,2	4,1	3,9	3,8	3,7	3,6	3,5	3,4	0,94	0,99	1,00	1,04	1,07	1,09	1,13	1,04
26	+	16,6	9,5	15,3	4,8	4,5	4,4	4,3	4,1	4,0	3,9	0,94	1,00	1,02	1,05	1,09	1,11	1,16	1,06
28	+	18,9	10,8	17,4	5,5	5,2	5,1	4,9	4,7	4,6	4,4	0,94	1,01	1,02	1,07	1,12	1,13	1,19	1,08
30	+	21,2	12,2	19,6	6,4	5,9	5,8	5,5	5,2	5,2	4,9	0,94	1,02	1,03	1,09	1,15	1,16	1,22	1,10
32	+	23,7	13,6	21,8	7,2	6,6	6,5	6,1	5,8	5,7	5,4	0,94	1,03	1,05	1,11	1,17	1,18	1,26	1,12
34	+	26,1	15,1	24,1	8,2	7,4	7,2	6,8	6,4	6,3	5,9	0,94	1,04	1,06	1,13	1,19	1,21	1,29	1,15
36	+	28,6	16,6	26,4	9,2	8,2	8,0	7,5	7,1	6,9	6,5	0,94	1,05	1,08	1,15	1,22	1,24	1,33	1,17
38	+	31,1	18,1	28,8	10,2	9,0	8,8	8,2	7,7	7,5	7,0	0,94	1,06	1,09	1,17	1,25	1,27	1,36	1,20
40	+	33,7	19,7	31,1	11,3	9,9	9,6	8,9	8,3	8,2	7,6	0,94	1,07	1,10	1,19	1,27	1,30	1,40	1,23

Таблица 3.46

Проект ЛЭП98.10, 19.0022.1			Район по гололеду III									Марка провода СИП-4 4x70+2x35							
$T_H = 7 \text{ кН}$												$f_{\max} = 1,3 \text{ м}$							
Напряжения, МПа												Стрелы провеса, м							
Пролет, м	Режим	ВГ	В	-5Г	-40	-20	-15	0	(+15)	(+20)	(+40)	-40	-20	-15	0	(+15)	(+20)	(+40)	-5Г
17	+	6,7	3,6	5,8	1,8	1,8	1,8	1,8	1,7	1,7	1,7	0,93	0,95	0,96	0,97	1,00	1,01	1,03	0,97
19	+	8,3	4,5	7,1	2,3	2,2	2,2	2,2	2,1	2,1	2,0	0,93	0,95	0,96	0,99	1,02	1,02	1,05	0,99
21	+	10,0	5,4	8,6	2,8	2,7	2,7	2,6	2,5	2,5	2,4	0,93	0,97	0,97	1,00	1,03	1,04	1,08	1,00
23	+	11,8	6,4	10,1	3,4	3,2	3,2	3,1	3,0	2,9	2,8	0,93	0,97	0,99	1,02	1,05	1,07	1,10	1,02
25	+	13,7	7,5	11,7	4,0	3,8	3,7	3,6	3,4	3,4	3,3	0,93	0,98	0,99	1,03	1,08	1,08	1,14	1,03
27	+	15,7	8,6	13,5	4,7	4,4	4,3	4,1	3,9	3,9	3,7	0,93	0,99	1,00	1,05	1,10	1,11	1,17	1,05
29	+	17,8	9,7	15,2	5,4	5,0	4,9	4,7	4,5	4,4	4,2	0,93	1,00	1,02	1,07	1,12	1,14	1,20	1,07
31	+	19,9	10,9	17,1	6,2	5,6	5,5	5,2	5,0	4,9	4,6	0,93	1,01	1,03	1,09	1,14	1,16	1,23	1,09
33	+	22,1	12,1	18,9	7,0	6,3	6,2	5,8	5,5	5,4	5,1	0,93	1,02	1,04	1,11	1,17	1,19	1,26	1,12
35	+	24,3	13,4	20,9	7,8	7,0	6,9	6,4	6,1	6,0	5,6	0,93	1,03	1,06	1,13	1,20	1,22	1,30	1,14

Таблица 3.47

Проект ЛЭП98.10, 19.0022.1				Район по гололеду III								Марка провода СИП-4 4x95+2x35							
$T_n = 7$ кН												$f_{max} = 1,4$ м							
Напряжения, МПа												Стрелы провеса, м							
Пролет, м	Режим	ВГ	В	-5Г	-40	-20	-15	0	(+15)	(+20)	(+40)	-40	-20	-15	0	(+15)	(+20)	(+40)	-5Г
17	+	5,0	2,7	4,2	1,5	1,5	1,5	1,4	1,4	1,4	1,4	1,06	1,08	1,09	1,11	1,12	1,12	1,16	1,10
19	+	6,1	3,4	5,2	1,9	1,8	1,8	1,8	1,8	1,7	1,7	1,06	1,08	1,10	1,12	1,13	1,15	1,17	1,11
21	+	7,4	4,1	6,3	2,3	2,2	2,2	2,2	2,1	2,1	2,0	1,06	1,10	1,11	1,13	1,16	1,16	1,19	1,13
23	+	8,8	4,9	7,5	2,8	2,7	2,6	2,6	2,5	2,5	2,4	1,06	1,10	1,12	1,14	1,17	1,18	1,22	1,14
25	+	10,2	5,7	8,8	3,3	3,1	3,1	3,0	2,9	2,9	2,8	1,06	1,11	1,12	1,16	1,19	1,20	1,25	1,15
27	+	11,8	6,5	10,1	3,8	3,6	3,5	3,4	3,3	3,3	3,2	1,06	1,12	1,14	1,17	1,21	1,23	1,27	1,17
29	+	13,4	7,4	11,5	4,4	4,1	4,1	3,9	3,8	3,7	3,6	1,06	1,13	1,14	1,19	1,24	1,25	1,31	1,19
31	+	15,1	8,4	12,9	5,0	4,7	4,6	4,4	4,2	4,2	4,0	1,06	1,13	1,15	1,21	1,26	1,27	1,33	1,20
33	+	16,8	9,3	14,4	5,7	5,3	5,2	4,9	4,7	4,6	4,4	1,06	1,14	1,16	1,22	1,28	1,30	1,37	1,22
35	+	18,6	10,4	15,9	6,4	5,9	5,7	5,5	5,2	5,1	4,8	1,06	1,16	1,18	1,24	1,30	1,32	1,40	1,24

Таблица 3.48

Проект ЛЭП98.10, 19.0022.1				Район по гололеду III								Марка провода СИП-4 4x120+2x35							
$T_n = 7$ кН												$f_{max} = 1,4$ м							
Напряжения, МПа												Стрелы провеса, м							
Пролет, м	Режим	ВГ	В	-5Г	-40	-20	-15	0	(+15)	(+20)	(+40)	-40	-20	-15	0	(+15)	(+20)	(+40)	-5Г
12	+	2,0	1,1	1,7	0,6	0,6	-0,6	0,6	0,6	0,6	0,6	1,16	1,17	1,17	1,17	1,20	1,20	1,20	1,18
14	+	2,7	1,5	2,3	0,9	0,9	0,9	0,9	0,8	0,8	0,8	1,16	1,18	1,18	1,18	1,21	1,21	1,21	1,19
16	+	3,5	2,0	3,0	1,1	1,1	1,1	1,1	1,1	1,1	1,1	1,16	1,19	1,19	1,21	1,21	1,21	1,23	1,19
18	+	4,4	2,5	3,8	1,4	1,4	1,4	1,4	1,4	1,4	1,3	1,16	1,18	1,18	1,20	1,22	1,24	1,25	1,21
20	+	5,4	3,0	4,6	1,8	1,7	1,7	1,7	1,7	1,7	1,6	1,16	1,19	1,19	1,22	1,23	1,25	1,28	1,21
22	+	6,5	3,6	5,6	2,2	2,1	2,1	2,0	2,0	2,0	1,9	1,16	1,20	1,21	1,23	1,25	1,27	1,29	1,22
24	+	7,7	4,3	6,5	2,6	2,5	2,5	2,4	2,3	2,3	2,3	1,16	1,20	1,21	1,24	1,28	1,29	1,32	1,24
26	+	8,9	5,0	7,6	3,0	2,9	2,9	2,8	2,7	2,7	2,6	1,16	1,21	1,23	1,26	1,29	1,30	1,35	1,25
28	+	10,2	5,7	8,7	3,5	3,3	3,3	3,2	3,1	3,1	3,0	1,16	1,22	1,23	1,27	1,31	1,32	1,37	1,26
30	+	11,6	6,5	9,9	4,0	3,8	3,8	3,6	3,5	3,5	3,3	1,16	1,22	1,23	1,28	1,33	1,34	1,40	1,28

Таблица 3.49

Проект ЛЭП98.10, 19.0022.1			Район по гололеду IV									Марка провода СИП-4 4x25							
$T_n = 7 \text{ кН}$												$f_{\text{max}} = 1 \text{ м}$							
Напряжения, МПа												Стрелы провеса, м							
Пролет, м	Режим	ВГ	В	-5Г	-40	-20	-15	0	(+15)	(+20)	(+40)	-40	-20	-15	0	(+15)	(+20)	(+40)	-5Г
12	+	10,6	4,1	9,7	1,3	1,3	1,3	1,2	1,2	1,2	1,2	0,63	0,65	0,65	0,66	0,68	0,68	0,71	0,67
14	+	14,1	5,4	12,9	1,8	1,7	1,7	1,6	1,6	1,6	1,5	0,63	0,66	0,66	0,68	0,70	0,71	0,73	0,68
16	+	17,9	6,9	16,3	2,3	2,2	2,2	2,1	2,0	2,0	1,9	0,63	0,66	0,67	0,69	0,72	0,73	0,75	0,70
18	+	22,0	8,5	20,0	2,9	2,8	2,7	2,6	2,5	2,5	2,3	0,63	0,67	0,68	0,71	0,74	0,75	0,79	0,73
20	+	26,2	10,3	23,9	3,6	3,3	3,3	3,1	3,0	2,9	2,8	0,63	0,68	0,70	0,73	0,76	0,78	0,82	0,75
22	+	30,4	12,1	27,8	4,4	4,0	3,9	3,7	3,5	3,4	3,2	0,63	0,69	0,71	0,75	0,79	0,80	0,85	0,78
24	+	34,7	13,9	31,8	5,2	4,7	4,6	4,3	4,0	4,0	3,7	0,63	0,70	0,72	0,77	0,82	0,83	0,89	0,81
26	+	39,0	15,8	35,8	6,1	5,4	5,3	4,9	4,6	4,5	4,2	0,63	0,71	0,73	0,79	0,84	0,86	0,93	0,85
28	+	43,3	17,8	39,7	7,1	6,2	6,0	5,5	5,1	5,0	4,6	0,63	0,73	0,75	0,81	0,87	0,89	0,96	0,89
30	+	47,4	19,7	43,6	8,2	7,0	6,7	6,2	5,7	5,6	5,1	0,63	0,74	0,76	0,83	0,90	0,92	1,00	0,93

Таблица 3.50

Проект ЛЭП98.10, 19.0022.1			Район по гололеду IV									Марка провода СИП-4 4x35+35							
$T_n = 7 \text{ кН}$												$f_{\text{max}} = 1,1 \text{ м}$							
Напряжения, МПа												Стрелы провеса, м							
Пролет, м	Режим	ВГ	В	-5Г	-40	-20	-15	0	(+15)	(+20)	(+40)	-40	-20	-15	0	(+15)	(+20)	(+40)	-5Г
17	+	16,4	6,9	15,1	2,9	2,7	2,7	2,6	2,5	2,5	2,4	0,63	0,67	0,68	0,70	0,73	0,74	0,77	0,71
19	+	19,9	8,4	18,4	3,6	3,4	3,3	3,1	3,0	3,0	2,8	0,63	0,67	0,69	0,72	0,75	0,76	0,80	0,73
21	+	23,6	10,0	21,7	4,4	4,0	3,9	3,7	3,6	3,5	3,3	0,63	0,68	0,70	0,74	0,78	0,79	0,83	0,75
23	+	27,3	11,7	25,2	5,3	4,8	4,7	4,4	4,1	4,1	3,8	0,63	0,70	0,71	0,76	0,80	0,82	0,87	0,78
25	+	31,1	13,4	28,7	6,2	5,5	5,4	5,0	4,7	4,6	4,3	0,63	0,71	0,73	0,78	0,83	0,84	0,91	0,80
27	+	34,9	15,2	32,3	7,3	6,4	6,2	5,7	5,3	5,2	4,8	0,63	0,72	0,74	0,80	0,86	0,88	0,94	0,83
29	+	38,7	17,0	35,8	8,4	7,2	7,0	6,4	6,0	5,8	5,4	0,63	0,73	0,76	0,82	0,88	0,91	0,98	0,87
31	+	42,4	18,8	39,4	9,6	8,1	7,8	7,1	6,6	6,4	5,9	0,63	0,74	0,77	0,85	0,92	0,94	1,02	0,90
33	+	46,2	20,7	42,9	10,9	9,0	8,7	7,9	7,2	7,0	6,4	0,63	0,76	0,79	0,87	0,95	0,97	1,06	0,94
35	+	49,9	22,6	46,4	12,2	10,0	9,6	8,6	7,9	7,7	7,0	0,63	0,77	0,80	0,89	0,97	1,00	1,10	0,98



Таблица 3.51

Проект ЛЭП98.10, 19.0022.1		Район по гололеду IV										Марка провода СИП-4 4x50+2x35							
$T_n = 7$ кН												$f_{max} = 1,3$ м							
Напряжения, МПа												Стрелы провеса, м							
Пролет, м	Режим	ВГ	В	-5Г	-40	-20	-15	0	(+15)	(+20)	(+40)	-40	-20	-15	0	(+15)	(+20)	(+40)	-5Г
17	+	9,6	4,4	9,0	2,1	2,0	2,0	2,0	1,9	1,9	1,9	0,93	0,95	0,96	0,98	1,00	1,00	1,03	0,98
19	+	11,8	5,4	11,1	2,6	2,5	2,5	2,4	2,4	2,3	2,3	0,93	0,96	0,97	0,99	1,02	1,02	1,05	0,99
21	+	14,2	6,5	13,3	3,2	3,0	3,0	2,9	2,8	2,8	2,7	0,93	0,97	0,98	1,00	1,03	1,04	1,08	1,01
23	+	16,8	7,7	15,7	3,8	3,6	3,6	3,4	3,3	3,3	3,2	0,93	0,98	0,98	1,02	1,05	1,06	1,10	1,02
25	+	19,5	8,9	18,2	4,5	4,2	4,2	4,0	3,9	3,8	3,7	0,93	0,98	0,99	1,04	1,08	1,09	1,13	1,04
27	+	22,2	10,2	20,8	5,2	4,9	4,8	4,6	4,4	4,4	4,2	0,93	0,99	1,01	1,05	1,10	1,11	1,16	1,06
29	+	25,1	11,6	23,5	6,0	5,6	5,5	5,2	5,0	4,9	4,7	0,93	1,00	1,02	1,07	1,12	1,14	1,20	1,09
31	+	28,0	13,0	26,3	6,9	6,3	6,2	5,9	5,6	5,5	5,2	0,93	1,01	1,03	1,09	1,14	1,16	1,23	1,11
33	+	31,0	14,5	29,1	7,8	7,1	6,9	6,5	6,2	6,1	5,7	0,93	1,02	1,04	1,11	1,17	1,19	1,26	1,14
35	+	34,0	16,0	31,9	8,8	7,9	7,7	7,2	6,8	6,7	6,3	0,93	1,03	1,06	1,13	1,20	1,22	1,30	1,17

Таблица 3.52

Проект ЛЭП98.10, 19.0022.1		Район по гололеду IV										Марка провода СИП-4 4x70+2x35							
$T_n = 7$ кН												$f_{max} = 1,2$ м							
Напряжения, МПа												Стрелы провеса, м							
Пролет, м	Режим	ВГ	В	-5Г	-40	-20	-15	0	(+15)	(+20)	(+40)	-40	-20	-15	0	(+15)	(+20)	(+40)	-5Г
12	+	4,2	1,9	3,7	0,9	0,9	0,9	0,9	0,9	0,9	0,9	0,91	0,93	0,93	0,93	0,95	0,95	0,97	0,94
14	+	5,7	2,6	5,0	1,3	1,3	1,2	1,2	1,2	1,2	1,2	0,91	0,92	0,94	0,95	0,95	0,97	0,98	0,94
16	+	7,3	3,3	6,5	1,7	1,6	1,6	1,6	1,6	1,5	1,5	0,91	0,94	0,94	0,96	0,97	0,98	1,00	0,95
18	+	9,2	4,1	8,1	2,1	2,0	2,0	2,0	1,9	1,9	1,9	0,91	0,94	0,95	0,97	0,99	1,00	1,02	0,97
20	+	11,2	5,0	9,9	2,6	2,5	2,5	2,4	2,3	2,3	2,3	0,91	0,95	0,96	0,98	1,01	1,02	1,05	0,98
22	+	13,3	6,0	11,8	3,2	3,0	3,0	2,9	2,8	2,8	2,7	0,91	0,96	0,96	1,00	1,03	1,04	1,08	1,00
24	+	15,5	7,0	13,8	3,8	3,5	3,5	3,4	3,3	3,2	3,1	0,91	0,96	0,97	1,02	1,05	1,06	1,11	1,01
26	+	17,9	8,1	15,9	4,4	4,1	4,1	3,9	3,7	3,7	3,5	0,91	0,97	0,99	1,03	1,07	1,08	1,14	1,03
28	+	20,3	9,3	18,1	5,1	4,7	4,7	4,4	4,2	4,2	4,0	0,91	0,98	1,00	1,05	1,10	1,11	1,17	1,05
30	+	22,8	10,5	20,3	5,9	5,4	5,3	5,0	4,8	4,7	4,4	0,91	0,99	1,01	1,07	1,12	1,13	1,20	1,08

Таблица 3.53

Проект ЛЭП98.10, 19.0022.1			Район по гололеду IV									Марка провода СИП-4 4x95+2x35							
$T_n = 7$ кН												$f_{max} = 1,3$ м							
Напряжения, МПа												Стрелы провеса, м							
Пролет, м	Режим	ВГ	В	-5Г	-40	-20	-15	0	(+15)	(+20)	(+40)								
												-40	-20	-15	0	(+15)	(+20)	(+40)	-5Г
12	+	3,1	1,4	2,7	0,8	0,8	0,7	0,8	0,7	0,7	0,7	1,04	1,05	1,08	1,05	1,08	1,08	1,08	1,06
14	+	4,1	1,9	3,7	1,0	1,0	1,0	1,0	1,0	1,0	1,0	1,04	1,06	1,06	1,06	1,08	1,08	1,11	1,06
16	+	5,3	2,5	4,8	1,4	1,3	1,3	1,3	1,3	1,3	1,3	1,04	1,06	1,06	1,07	1,09	1,11	1,12	1,07
18	+	6,7	3,1	6,0	1,7	1,7	1,7	1,6	1,6	1,6	1,6	1,04	1,07	1,07	1,09	1,11	1,12	1,13	1,09
20	+	8,2	3,8	7,3	2,1	2,1	2,1	2,0	2,0	2,0	1,9	1,04	1,07	1,07	1,11	1,13	1,13	1,16	1,10
22	+	9,8	4,6	8,7	2,6	2,5	2,5	2,4	2,3	2,3	2,3	1,04	1,08	1,09	1,11	1,14	1,15	1,18	1,11
24	+	11,5	5,4	10,2	3,1	2,9	2,9	2,8	2,7	2,7	2,6	1,04	1,08	1,10	1,13	1,16	1,17	1,21	1,13
26	+	13,3	6,2	11,8	3,6	3,4	3,4	3,3	3,2	3,1	3,0	1,04	1,09	1,11	1,15	1,18	1,19	1,24	1,14
28	+	15,2	7,1	13,5	4,2	3,9	3,9	3,7	3,6	3,6	3,4	1,04	1,10	1,12	1,16	1,20	1,22	1,27	1,16
30	+	17,1	8,0	15,3	4,8	4,5	4,4	4,2	4,1	4,0	3,8	1,04	1,11	1,13	1,17	1,22	1,24	1,30	1,18

Таблица 3.54

Проект ЛЭП98.10, 19.0022.1			Район по гололеду IV									Марка провода СИП-4 4x120+2x35							
$T_n = 7$ кН												$f_{max} = 1,4$ м							
Напряжения, МПа												Стрелы провеса, м							
Пролет, м	Режим	ВГ	В	-5Г	-40	-20	-15	0	(+15)	(+20)	(+40)								
												-40	-20	-15	0	(+15)	(+20)	(+40)	-5Г
12	+	2,4	1,1	2,1	0,6	0,6	0,6	0,6	0,6	0,6	0,6	1,16	1,17	1,17	1,17	1,20	1,20	1,20	1,18
14	+	3,2	1,5	2,8	0,9	0,9	0,9	0,9	0,8	0,8	0,8	1,16	1,18	1,18	1,18	1,21	1,21	1,21	1,19
16	+	4,1	2,0	3,7	1,1	1,1	1,1	1,1	1,1	1,1	1,1	1,16	1,19	1,19	1,21	1,21	1,21	1,23	1,19
18	+	5,2	2,5	4,6	1,4	1,4	1,4	1,4	1,4	1,4	1,3	1,16	1,18	1,18	1,20	1,22	1,24	1,25	1,20
20	+	6,4	3,0	5,7	1,8	1,7	1,7	1,7	1,7	1,7	1,6	1,16	1,19	1,19	1,22	1,23	1,25	1,28	1,21
22	+	7,6	3,6	6,8	2,2	2,1	2,1	2,0	2,0	2,0	1,9	1,16	1,20	1,21	1,23	1,25	1,27	1,29	1,23
24	+	9,0	4,3	8,0	2,6	2,5	2,5	2,4	2,3	2,3	2,3	1,16	1,20	1,21	1,24	1,28	1,29	1,32	1,24
26	+	10,4	5,0	9,3	3,0	2,9	2,9	2,8	2,7	2,7	2,6	1,16	1,21	1,23	1,26	1,29	1,30	1,35	1,25
28	+	11,9	5,7	10,6	3,5	3,3	3,3	3,2	3,1	3,1	3,0	1,16	1,22	1,23	1,27	1,31	1,32	1,37	1,27
30	+	13,5	6,5	12,0	4,0	3,8	3,8	3,6	3,5	3,5	3,3	1,16	1,22	1,23	1,28	1,33	1,34	1,40	1,28

Таблица 3.55

Проект 22.0015			Район по гололеду I									Марка провода СИП-4 4x25															
$T_H = 6 \text{ кН}$												$f_{\text{max}} = 1 \text{ м}$															
Напряжения, МПа												Стрелы провеса, м															
Пролет, м	Режим	ВГ	В	-5Г	-40	-20	-15	0	(+15)	(+20)	(+40)	-40		-20		-15		0		(+15)		(+20)		(+40)		-5Г	
22	+	16,7	16,2	13,1	9,0	6,7	6,3	5,5	4,9	4,8	4,3	0,31	0,41	0,44	0,50	0,56	0,58	0,64	0,50	0,56	0,58	0,64	0,50	0,56	0,58	0,64	0,50
24	+	18,7	18,1	14,8	10,7	7,7	7,2	6,2	5,6	5,4	4,8	0,31	0,43	0,45	0,53	0,59	0,61	0,69	0,53	0,59	0,61	0,69	0,53	0,59	0,61	0,69	0,53
26	+	20,7	20,1	16,4	12,6	8,7	8,2	7,0	6,2	6,0	5,3	0,31	0,44	0,47	0,55	0,62	0,65	0,73	0,55	0,62	0,65	0,73	0,55	0,62	0,65	0,73	0,55
28	+	22,8	22,1	18,1	14,6	9,8	9,2	7,8	6,8	6,6	5,8	0,31	0,45	0,49	0,58	0,66	0,68	0,77	0,58	0,66	0,68	0,77	0,58	0,66	0,68	0,77	0,58
30	+	24,8	24,1	19,8	16,8	11,0	10,2	8,6	7,5	7,2	6,3	0,31	0,47	0,50	0,60	0,69	0,71	0,81	0,60	0,69	0,71	0,81	0,60	0,69	0,71	0,81	0,62
32	+	26,9	26,1	21,6	19,1	12,2	11,3	9,4	8,2	7,8	6,9	0,31	0,48	0,52	0,62	0,72	0,74	0,85	0,62	0,72	0,74	0,85	0,62	0,72	0,74	0,85	0,65
34	+	29,0	28,2	23,3	21,6	13,5	12,5	10,2	8,8	8,5	7,4	0,31	0,49	0,53	0,64	0,75	0,78	0,89	0,64	0,75	0,78	0,89	0,64	0,75	0,78	0,89	0,67
36	+	31,1	30,3	25,1	24,2	14,9	13,7	11,1	9,6	9,2	8,0	0,31	0,50	0,54	0,66	0,77	0,80	0,93	0,66	0,77	0,80	0,93	0,66	0,77	0,80	0,93	0,70
38	+	33,3	32,4	27,0	26,9	16,4	15,0	12,1	10,3	9,9	8,5	0,31	0,50	0,55	0,68	0,80	0,83	0,97	0,68	0,80	0,83	0,97	0,68	0,80	0,83	0,97	0,73
40	+	35,5	34,6	28,9	29,8	18,0	16,4	13,1	11,1	10,6	9,1	0,31	0,51	0,56	0,70	0,82	0,86	1,00	0,70	0,82	0,86	1,00	0,70	0,82	0,86	1,00	0,75

Таблица 3.56

Проект 22.0015			Район по гололеду I									Марка провода СИП-4 4x35+35															
$T_H = 6 \text{ кН}$												$f_{\text{max}} = 1 \text{ м}$															
Напряжения, МПа												Стрелы провеса, м															
Пролет, м	Режим	ВГ	В	-5Г	-40	-20	-15	0	(+15)	(+20)	(+40)	-40		-20		-15		0		(+15)		(+20)		(+40)		-5Г	
22	+	15,4	15,2	12,8	10,7	7,7	7,2	6,2	5,6	5,4	4,8	0,28	0,40	0,42	0,49	0,55	0,56	0,63	0,48	0,55	0,56	0,63	0,48	0,55	0,56	0,63	0,48
24	+	17,3	17,1	14,4	12,7	8,8	8,2	7,0	6,2	6,0	5,3	0,28	0,41	0,44	0,51	0,58	0,60	0,68	0,51	0,58	0,60	0,68	0,51	0,58	0,60	0,68	0,51
26	+	19,2	18,9	16,1	14,9	9,9	9,3	7,8	6,9	6,7	5,9	0,28	0,43	0,46	0,54	0,61	0,64	0,72	0,54	0,61	0,64	0,72	0,54	0,61	0,64	0,72	0,54
28	+	21,2	20,9	17,7	17,3	11,2	10,4	8,7	7,6	7,3	6,4	0,28	0,44	0,47	0,57	0,65	0,67	0,76	0,57	0,65	0,67	0,76	0,57	0,65	0,67	0,76	0,56
30	+	23,1	22,8	19,4	19,9	12,5	11,5	9,6	8,3	8,0	7,0	0,28	0,45	0,49	0,59	0,68	0,71	0,81	0,59	0,68	0,71	0,81	0,59	0,68	0,71	0,81	0,59
32	+	25,1	24,7	21,1	22,6	13,8	12,7	10,5	9,1	8,7	7,6	0,28	0,46	0,50	0,61	0,71	0,74	0,85	0,61	0,71	0,74	0,85	0,61	0,71	0,74	0,85	0,62
34	+	27,1	26,7	22,9	25,6	15,3	14,0	11,4	9,8	9,4	8,2	0,28	0,48	0,52	0,64	0,74	0,77	0,89	0,64	0,74	0,77	0,89	0,64	0,74	0,77	0,89	0,64
36	+	29,2	28,8	24,7	28,7	16,8	15,3	12,4	10,6	10,1	8,8	0,28	0,48	0,53	0,66	0,77	0,80	0,93	0,66	0,77	0,80	0,93	0,66	0,77	0,80	0,93	0,67
38	+	31,3	30,9	26,5	31,9	18,4	16,7	13,4	11,4	10,9	9,4	0,28	0,49	0,54	0,68	0,79	0,83	0,96	0,68	0,79	0,83	0,96	0,68	0,79	0,83	0,96	0,69
40	+	33,5	33,1	28,5	35,4	20,2	18,3	14,5	12,2	11,7	10,0	0,28	0,50	0,55	0,69	0,82	0,86	1,00	0,69	0,82	0,86	1,00	0,69	0,82	0,86	1,00	0,72

Таблица 3.57

Проект 22.0015			Район по гололеду I									Марка провода СИП-4 4x50+2x35							
$T_n = 6 \text{ кН}$												$f_{\text{max}} = 1 \text{ м}$							
Напряжения, МПа												Стрелы провеса, м							
Пролет, м	Режим	ВГ	В	-5Г	-40	-20	-15	0	(+15)	(+20)	(+40)								
												-40	-20	-15	0	(+15)	(+20)	(+40)	-5Г
22	+	13,6	13,5	11,9	11,1	8,0	7,5	6,5	5,8	5,7	5,0	0,29	0,40	0,43	0,49	0,55	0,57	0,64	0,48
24	+	15,3	15,2	13,4	13,2	9,2	8,6	7,4	6,6	6,3	5,6	0,29	0,42	0,44	0,52	0,58	0,60	0,68	0,51
26	+	17,0	16,9	14,9	15,4	10,4	9,7	8,3	7,3	7,0	6,2	0,29	0,43	0,46	0,54	0,62	0,64	0,72	0,54
28	+	18,8	18,6	16,5	17,9	11,7	10,9	9,1	8,0	7,7	6,8	0,29	0,45	0,48	0,57	0,65	0,67	0,77	0,56
30	+	20,6	20,4	18,1	20,6	13,1	12,1	10,1	8,8	8,4	7,4	0,29	0,46	0,49	0,59	0,68	0,71	0,81	0,59
32	+	22,4	22,2	19,8	23,4	14,5	13,4	11,0	9,6	9,2	8,0	0,29	0,47	0,51	0,62	0,71	0,74	0,85	0,61
34	+	24,3	24,1	21,5	26,4	16,0	14,7	12,0	10,4	9,9	8,6	0,29	0,48	0,52	0,64	0,74	0,77	0,89	0,64
36	+	26,2	26,0	23,2	29,6	17,7	16,1	13,1	11,2	10,7	9,3	0,29	0,49	0,53	0,66	0,77	0,80	0,93	0,66
38	+	28,2	28,0	25,0	33,0	19,4	17,6	14,2	12,1	11,5	9,9	0,29	0,49	0,54	0,68	0,80	0,83	0,96	0,68
40	+	30,3	30,0	26,9	36,5	21,3	19,3	15,3	13,0	12,4	10,6	0,29	0,50	0,55	0,69	0,82	0,86	1,00	0,71

Таблица 3.58

Проект 22.0015			Район по гололеду I									Марка провода СИП-4 4x70+2x35							
$T_n = 6 \text{ кН}$												$f_{\text{max}} = 1 \text{ м}$							
Напряжения, МПа												Стрелы провеса, м							
Пролет, м	Режим	ВГ	В	-5Г	-40	-20	-15	0	(+15)	(+20)	(+40)								
												-40	-20	-15	0	(+15)	(+20)	(+40)	-5Г
12	+	3,1	2,5	2,2	1,4	1,3	1,3	1,3	1,3	1,2	1,2	0,63	0,65	0,65	0,67	0,68	0,69	0,70	0,66
14	+	4,1	3,3	2,9	1,9	1,8	1,8	1,7	1,7	1,7	1,6	0,63	0,65	0,65	0,67	0,70	0,70	0,73	0,67
16	+	5,2	4,2	3,8	2,4	2,3	2,3	2,2	2,1	2,1	2,0	0,63	0,66	0,67	0,70	0,72	0,72	0,75	0,69
18	+	6,5	5,2	4,7	3,1	2,9	2,8	2,7	2,6	2,6	2,4	0,63	0,67	0,68	0,71	0,74	0,75	0,79	0,70
20	+	7,8	6,3	5,6	3,8	3,5	3,4	3,3	3,1	3,1	2,9	0,63	0,68	0,69	0,73	0,76	0,77	0,82	0,72
22	+	9,2	7,4	6,6	4,6	4,2	4,1	3,8	3,6	3,6	3,4	0,63	0,69	0,70	0,75	0,79	0,80	0,85	0,74
24	+	10,7	8,6	7,7	5,5	4,9	4,7	4,5	4,2	4,1	3,9	0,63	0,70	0,72	0,76	0,81	0,83	0,88	0,75
26	+	12,1	9,8	8,8	6,4	5,6	5,5	5,1	4,8	4,7	4,3	0,63	0,71	0,73	0,79	0,84	0,86	0,92	0,78
28	+	13,7	11,1	9,9	7,4	6,4	6,2	5,7	5,3	5,2	4,8	0,63	0,72	0,75	0,81	0,87	0,89	0,96	0,80
30	+	15,2	12,4	11,0	8,5	7,2	7,0	6,4	5,9	5,8	5,3	0,63	0,74	0,76	0,83	0,90	0,92	1,00	0,82

Таблица 3.59

Проект 22.0015			Район по гололеду I									Марка провода СИП-4 4x95+2x35							
$T_H = 6$ кН												$f_{max} = 1$ м							
Напряжения, МПа												Стрелы провеса, м							
Пролет, м	Режим	ВГ	В	-5Г	-40	-20	-15	0	(+15)	(+20)	(+40)	-40	-20	-15	0	(+15)	(+20)	(+40)	-5Г
12	+	2,7	2,1	1,9	1,3	1,2	1,2	1,2	1,2	1,2	1,1	0,62	0,64	0,65	0,66	0,67	0,69	0,70	0,66
14	+	3,6	2,8	2,6	1,7	1,7	1,6	1,6	1,6	1,5	1,5	0,62	0,65	0,66	0,68	0,69	0,70	0,72	0,67
16	+	4,6	3,6	3,3	2,3	2,1	2,1	2,0	2,0	2,0	1,9	0,62	0,66	0,67	0,69	0,71	0,72	0,75	0,69
18	+	5,6	4,5	4,1	2,9	2,7	2,6	2,5	2,4	2,4	2,3	0,62	0,67	0,68	0,71	0,74	0,75	0,79	0,70
20	+	6,8	5,4	4,9	3,5	3,3	3,2	3,0	2,9	2,9	2,7	0,62	0,68	0,69	0,73	0,76	0,77	0,81	0,72
22	+	8,0	6,4	5,8	4,3	3,9	3,8	3,6	3,4	3,3	3,1	0,62	0,69	0,70	0,75	0,79	0,80	0,85	0,73
24	+	9,3	7,4	6,8	5,1	4,6	4,4	4,2	3,9	3,8	3,6	0,62	0,70	0,72	0,77	0,81	0,83	0,88	0,75
26	+	10,6	8,4	7,7	6,0	5,3	5,1	4,7	4,4	4,4	4,0	0,62	0,71	0,73	0,79	0,84	0,86	0,92	0,77
28	+	11,9	9,5	8,7	6,9	6,0	5,8	5,4	5,0	4,9	4,5	0,62	0,72	0,74	0,81	0,87	0,89	0,96	0,80
30	+	13,3	10,6	9,7	8,0	6,8	6,5	6,0	5,5	5,4	5,0	0,62	0,74	0,76	0,83	0,90	0,92	1,00	0,82

Таблица 3.60

Проект 22.0015			Район по гололеду I									Марка провода СИП-4 4x120+2x35							
$T_H = 6$ кН												$f_{max} = 1$ м							
Напряжения, МПа												Стрелы провеса, м							
Пролет, м	Режим	ВГ	В	-5Г	-40	-20	-15	0	(+15)	(+20)	(+40)	-40	-20	-15	0	(+15)	(+20)	(+40)	-5Г
12	+	2,3	1,9	1,7	1,2	1,2	1,1	1,1	1,1	1,1	1,1	0,63	0,64	0,65	0,67	0,68	0,68	0,70	0,66
14	+	3,1	2,5	2,3	1,6	1,6	1,5	1,5	1,5	1,4	1,4	0,63	0,65	0,66	0,68	0,70	0,71	0,73	0,67
16	+	4,0	3,2	3,0	2,1	2,0	2,0	1,9	1,9	1,8	1,8	0,63	0,66	0,67	0,69	0,71	0,72	0,75	0,69
18	+	4,9	4,0	3,7	2,7	2,5	2,5	2,4	2,3	2,2	2,1	0,63	0,67	0,68	0,71	0,74	0,75	0,79	0,70
20	+	5,9	4,8	4,5	3,3	3,1	3,0	2,9	2,7	2,7	2,5	0,63	0,68	0,69	0,73	0,76	0,77	0,82	0,72
22	+	7,0	5,6	5,3	4,0	3,6	3,6	3,4	3,2	3,1	3,0	0,63	0,69	0,70	0,75	0,79	0,80	0,85	0,74
24	+	8,1	6,5	6,1	4,8	4,3	4,2	3,9	3,7	3,6	3,4	0,63	0,70	0,71	0,77	0,81	0,83	0,88	0,75
26	+	9,2	7,5	7,0	5,6	4,9	4,8	4,4	4,2	4,1	3,8	0,63	0,71	0,73	0,79	0,84	0,86	0,92	0,77
28	+	10,4	8,4	7,9	6,5	5,6	5,4	5,0	4,7	4,6	4,2	0,63	0,72	0,75	0,81	0,87	0,89	0,96	0,79
30	+	11,6	9,4	8,8	7,5	6,3	6,1	5,6	5,2	5,1	4,7	0,63	0,74	0,76	0,83	0,90	0,92	1,00	0,82

Таблица 3.61

Проект 22.0015				Район по гололеду II								Марка провода СИП-4 4x25							
				$T_n = 6 \text{ кН}$								$f_{\max} = 1 \text{ м}$							
				Напряжения, МПа								Стрелы провеса, м							
Пролет, м	Режим	ВГ	В	-5Г	-40	-20	-15	0	(+15)	(+20)	(+40)	-40	-20	-15	0	(+15)	(+20)	(+40)	-5Г
22	+	21,9	16,2	18,3	9,0	6,7	6,3	5,5	4,9	4,8	4,3	0,31	0,41	0,44	0,50	0,56	0,58	0,64	0,52
24	+	24,4	18,1	20,5	10,7	7,7	7,2	6,2	5,6	5,4	4,8	0,31	0,43	0,45	0,53	0,59	0,61	0,69	0,55
26	+	27,0	20,1	22,7	12,6	8,7	8,2	7,0	6,2	6,0	5,3	0,31	0,44	0,47	0,55	0,62	0,65	0,73	0,58
28	+	29,5	22,1	24,8	14,6	9,8	9,2	7,8	6,8	6,6	5,8	0,31	0,45	0,49	0,58	0,66	0,68	0,77	0,61
30	+	32,0	24,1	27,0	16,8	11,0	10,2	8,6	7,5	7,2	6,3	0,31	0,47	0,50	0,60	0,69	0,71	0,81	0,65
32	+	34,6	26,1	29,3	19,1	12,2	11,3	9,4	8,2	7,8	6,9	0,31	0,48	0,52	0,62	0,72	0,74	0,85	0,68
34	+	37,1	28,2	31,5	21,6	13,5	12,5	10,2	8,8	8,5	7,4	0,31	0,49	0,53	0,64	0,75	0,78	0,89	0,71
36	+	39,7	30,3	33,8	24,2	14,9	13,7	11,1	9,6	9,2	8,0	0,31	0,50	0,54	0,66	0,77	0,80	0,93	0,75
38	+	42,2	32,4	36,1	26,9	16,4	15,0	12,1	10,3	9,9	8,5	0,31	0,50	0,55	0,68	0,80	0,83	0,97	0,78
40	+	44,9	34,6	38,4	29,8	18,0	16,4	13,1	11,1	10,6	9,1	0,31	0,51	0,56	0,70	0,82	0,86	1,00	0,81

Таблица 3.62

Проект 22.0015				Район по гололеду II								Марка провода СИП-4 4x35+35							
				$T_n = 6 \text{ кН}$								$f_{\max} = 1 \text{ м}$							
				Напряжения, МПа								Стрелы провеса, м							
Пролет, м	Режим	ВГ	В	-5Г	-40	-20	-15	0	(+15)	(+20)	(+40)	-40	-20	-15	0	(+15)	(+20)	(+40)	-5Г
22	+	19,8	15,2	17,1	10,7	7,7	7,2	6,2	5,6	5,4	4,8	0,28	0,40	0,42	0,49	0,55	0,56	0,63	0,49
24	+	22,2	17,1	19,2	12,7	8,8	8,2	7,0	6,2	6,0	5,3	0,28	0,41	0,44	0,51	0,58	0,60	0,68	0,52
26	+	24,5	18,9	21,3	14,9	9,9	9,3	7,8	6,9	6,7	5,9	0,28	0,43	0,46	0,54	0,61	0,64	0,72	0,55
28	+	26,9	20,9	23,4	17,3	11,2	10,4	8,7	7,6	7,3	6,4	0,28	0,44	0,47	0,57	0,65	0,67	0,76	0,58
30	+	29,3	22,8	25,5	19,9	12,5	11,5	9,6	8,3	8,0	7,0	0,28	0,45	0,49	0,59	0,68	0,71	0,81	0,61
32	+	31,7	24,7	27,6	22,6	13,8	12,7	10,5	9,1	8,7	7,6	0,28	0,46	0,50	0,61	0,71	0,74	0,85	0,64
34	+	34,1	26,7	29,8	25,6	15,3	14,0	11,4	9,8	9,4	8,2	0,28	0,48	0,52	0,64	0,74	0,77	0,89	0,67
36	+	36,6	28,8	32,1	28,7	16,8	15,3	12,4	10,6	10,1	8,8	0,28	0,48	0,53	0,66	0,77	0,80	0,93	0,70
38	+	39,1	30,9	34,3	31,9	18,4	16,7	13,4	11,4	10,9	9,4	0,28	0,49	0,54	0,68	0,79	0,83	0,96	0,73
40	+	41,7	33,1	36,7	35,4	20,2	18,3	14,5	12,2	11,7	10,0	0,28	0,50	0,55	0,69	0,82	0,86	1,00	0,76

Таблица 3.63

Проект 22.0015			Район по гололеду II									Марка провода СИП-4 4x50+2x35							
$T_n = 6 \text{ кН}$												$f_{\text{max}} = 1 \text{ м}$							
Напряжения, МПа												Стрелы провеса, м							
Пролет, м	Режим	ВГ	В	-5Г	-40	-20	-15	0	(+15)	(+20)	(+40)	-40	-20	-15	0	(+15)	(+20)	(+40)	-5Г
19	+	11,0	8,6	9,8	5,3	4,6	4,5	4,2	3,9	3,8	3,6	0,46	0,52	0,53	0,58	0,61	0,63	0,67	0,57
21	+	12,9	10,1	11,5	6,4	5,5	5,3	4,9	4,6	4,5	4,1	0,46	0,53	0,55	0,60	0,64	0,66	0,71	0,59
23	+	14,8	11,7	13,2	7,7	6,4	6,2	5,7	5,2	5,1	4,7	0,46	0,55	0,56	0,62	0,67	0,69	0,75	0,62
25	+	16,8	13,2	15,0	9,1	7,4	7,1	6,4	5,9	5,7	5,2	0,46	0,56	0,58	0,64	0,70	0,72	0,79	0,64
27	+	18,8	14,8	16,8	10,6	8,5	8,1	7,2	6,6	6,4	5,8	0,46	0,57	0,60	0,67	0,74	0,76	0,83	0,67
29	+	20,8	16,5	18,6	12,2	9,5	9,1	8,0	7,3	7,1	6,4	0,46	0,59	0,62	0,69	0,77	0,79	0,88	0,70
31	+	22,8	18,1	20,4	14,0	10,6	10,1	8,9	8,0	7,7	7,0	0,46	0,60	0,63	0,72	0,80	0,82	0,92	0,73
33	+	24,8	19,8	22,2	15,8	11,8	11,1	9,7	8,7	8,4	7,5	0,46	0,61	0,65	0,74	0,83	0,86	0,96	0,75
35	+	26,8	21,4	24,1	17,8	13,0	12,2	10,6	9,4	9,1	8,1	0,46	0,63	0,66	0,77	0,86	0,89	1,00	0,78

Таблица 3.64

Проект 22.0015			Район по гололеду II									Марка провода СИП-4 4x70+2x35							
$T_n = 6 \text{ кН}$												$f_{\text{max}} = 1 \text{ м}$							
Напряжения, МПа												Стрелы провеса, м							
Пролет, м	Режим	ВГ	В	-5Г	-40	-20	-15	0	(+15)	(+20)	(+40)	-40	-20	-15	0	(+15)	(+20)	(+40)	-5Г
14	+	4,8	3,3	3,7	1,9	1,8	1,8	1,7	1,7	1,7	1,6	0,63	0,65	0,65	0,67	0,70	0,70	0,73	0,67
16	+	6,1	4,2	4,8	2,4	2,3	2,3	2,2	2,1	2,1	2,0	0,63	0,66	0,67	0,70	0,72	0,72	0,75	0,69
18	+	7,5	5,2	5,9	3,1	2,9	2,8	2,7	2,6	2,6	2,4	0,63	0,67	0,68	0,71	0,74	0,75	0,79	0,70
20	+	9,1	6,3	7,1	3,8	3,5	3,4	3,3	3,1	3,1	2,9	0,63	0,68	0,69	0,73	0,76	0,77	0,82	0,72
22	+	10,7	7,4	8,4	4,6	4,2	4,1	3,8	3,6	3,6	3,4	0,63	0,69	0,70	0,75	0,79	0,80	0,85	0,74
24	+	12,3	8,6	9,7	5,5	4,9	4,7	4,5	4,2	4,1	3,9	0,63	0,70	0,72	0,76	0,81	0,83	0,88	0,76
26	+	14,1	9,8	11,1	6,4	5,6	5,5	5,1	4,8	4,7	4,3	0,63	0,71	0,73	0,79	0,84	0,86	0,92	0,78
28	+	15,8	11,1	12,5	7,4	6,4	6,2	5,7	5,3	5,2	4,8	0,63	0,72	0,75	0,81	0,87	0,89	0,96	0,80
30	+	17,6	12,4	13,9	8,5	7,2	7,0	6,4	5,9	5,8	5,3	0,63	0,74	0,76	0,83	0,90	0,92	1,00	0,83

Таблица 3.65

Проект 22.0015			Район по гололеду II									Марка провода СИП-4 4x95+2x35							
$T_H = 6 \text{ кН}$												$f_{\max} = 1 \text{ м}$							
Напряжения, МПа												Стрелы провеса, м							
Пролет, м	Режим	ВГ	В	-5Г	-40	-20	-15	0	(+15)	(+20)	(+40)	-40	-20	-15	0	(+15)	(+20)	(+40)	-5Г
12	+	3,0	2,1	2,4	1,3	1,2	1,2	1,2	1,2	1,2	1,1	0,62	0,64	0,65	0,66	0,67	0,69	0,70	0,66
14	+	4,1	2,8	3,2	1,7	1,7	1,6	1,6	1,6	1,5	1,5	0,62	0,65	0,66	0,68	0,69	0,70	0,72	0,67
16	+	5,2	3,6	4,1	2,3	2,1	2,1	2,0	2,0	2,0	1,9	0,62	0,66	0,67	0,69	0,71	0,72	0,75	0,68
18	+	6,4	4,5	5,1	2,9	2,7	2,6	2,5	2,4	2,4	2,3	0,62	0,67	0,68	0,71	0,74	0,75	0,79	0,70
20	+	7,7	5,4	6,1	3,5	3,3	3,2	3,0	2,9	2,9	2,7	0,62	0,68	0,69	0,73	0,76	0,77	0,81	0,72
22	+	9,1	6,4	7,2	4,3	3,9	3,8	3,6	3,4	3,3	3,1	0,62	0,69	0,70	0,75	0,79	0,80	0,85	0,74
24	+	10,5	7,4	8,4	5,1	4,6	4,4	4,2	3,9	3,8	3,6	0,62	0,70	0,72	0,77	0,81	0,83	0,88	0,76
26	+	12,0	8,4	9,6	6,0	5,3	5,1	4,7	4,4	4,4	4,0	0,62	0,71	0,73	0,79	0,84	0,86	0,92	0,78
28	+	13,5	9,5	10,8	6,9	6,0	5,8	5,4	5,0	4,9	4,5	0,62	0,72	0,74	0,81	0,87	0,89	0,96	0,80
30	+	15,1	10,6	12,0	8,0	6,8	6,5	6,0	5,5	5,4	5,0	0,62	0,74	0,76	0,83	0,90	0,92	1,00	0,82

Таблица 3.66

Проект 22.0015			Район по гололеду II									Марка провода СИП-4 4x120+2x35							
$T_H = 6 \text{ кН}$												$f_{\max} = 1 \text{ м}$							
Напряжения, МПа												Стрелы провеса, м							
Пролет, м	Режим	ВГ	В	-5Г	-40	-20	-15	0	(+15)	(+20)	(+40)	-40	-20	-15	0	(+15)	(+20)	(+40)	-5Г
7	+	0,8	0,5	0,6	0,3	0,3	0,3	0,3	0,3	0,3	0,3	0,76	0,75	0,75	0,75	0,79	0,79	0,79	0,77
9	+	1,3	0,9	1,0	0,6	0,5	0,5	0,5	0,5	0,5	0,5	0,76	0,78	0,78	0,78	0,78	0,78	0,81	0,78
11	+	1,9	1,3	1,5	0,8	0,8	0,8	0,8	0,8	0,8	0,8	0,76	0,77	0,77	0,78	0,78	0,80	0,80	0,78
13	+	2,6	1,8	2,1	1,2	1,1	1,1	1,1	1,1	1,1	1,1	0,76	0,78	0,78	0,80	0,81	0,81	0,83	0,80
15	+	3,5	2,4	2,7	1,5	1,5	1,5	1,4	1,4	1,4	1,4	0,76	0,78	0,79	0,81	0,82	0,83	0,86	0,80
17	+	4,4	3,0	3,5	2,0	1,9	1,9	1,8	1,8	1,8	1,7	0,76	0,79	0,80	0,82	0,84	0,85	0,88	0,81
19	+	5,4	3,7	4,3	2,5	2,3	2,3	2,2	2,2	2,1	2,1	0,76	0,80	0,81	0,84	0,86	0,87	0,91	0,83
21	+	6,4	4,5	5,1	3,0	2,8	2,8	2,7	2,6	2,6	2,4	0,76	0,81	0,82	0,85	0,89	0,89	0,94	0,84
23	+	7,6	5,3	6,0	3,6	3,4	3,3	3,2	3,0	3,0	2,8	0,76	0,82	0,83	0,87	0,91	0,92	0,97	0,86
25	+	8,8	6,1	7,0	4,3	3,9	3,9	3,7	3,5	3,4	3,2	0,76	0,82	0,84	0,89	0,93	0,95	1,00	0,88



Таблица 3.67

Проект 22.0015			Район по гололеду III									Марка провода СИП-4 4x25							
$T_n = 6$ кН												$f_{max} = 1$ м							
Напряжения, МПа												Стрелы провеса, м							
Пролет, м	Режим	ВГ	В	-5Г	-40	-20	-15	0	(+15)	(+20)	(+40)	-40	-20	-15	0	(+15)	(+20)	(+40)	-5Г
19	+	18,9	10,6	16,3	4,4	3,9	3,8	3,5	3,3	3,3	3,0	0,46	0,52	0,54	0,58	0,62	0,63	0,68	0,59
21	+	22,0	12,4	19,0	5,4	4,7	4,5	4,2	3,9	3,8	3,5	0,46	0,54	0,55	0,60	0,65	0,66	0,72	0,62
23	+	25,1	14,3	21,7	6,5	5,5	5,3	4,8	4,5	4,3	4,0	0,46	0,55	0,57	0,63	0,68	0,69	0,75	0,65
25	+	28,1	16,2	24,4	7,7	6,3	6,1	5,5	5,0	4,9	4,5	0,46	0,56	0,59	0,65	0,71	0,73	0,80	0,68
27	+	31,2	18,1	27,1	9,0	7,2	6,9	6,2	5,6	5,5	5,0	0,46	0,58	0,60	0,67	0,74	0,76	0,84	0,72
29	+	34,2	20,0	29,8	10,4	8,1	7,7	6,9	6,2	6,1	5,5	0,46	0,59	0,62	0,70	0,77	0,79	0,88	0,75
31	+	37,1	21,9	32,4	11,8	9,1	8,6	7,6	6,8	6,6	6,0	0,46	0,60	0,63	0,72	0,80	0,82	0,92	0,79
33	+	40,1	23,8	35,1	13,4	10,1	9,5	8,3	7,5	7,2	6,5	0,46	0,62	0,65	0,75	0,83	0,86	0,96	0,83
35	+	43,0	25,7	37,7	15,1	11,1	10,5	9,1	8,1	7,8	7,0	0,46	0,63	0,67	0,77	0,86	0,89	1,00	0,87

Таблица 3.68

Проект 22.0015			Район по гололеду III									Марка провода СИП-4 4x35+35							
$T_n = 6$ кН												$f_{max} = 1$ м							
Напряжения, МПа												Стрелы провеса, м							
Пролет, м	Режим	ВГ	В	-5Г	-40	-20	-15	0	(+15)	(+20)	(+40)	-40	-20	-15	0	(+15)	(+20)	(+40)	-5Г
19	+	16,3	9,7	14,4	5,0	4,4	4,3	3,9	3,7	3,6	3,4	0,45	0,52	0,53	0,57	0,61	0,63	0,67	0,57
21	+	19,0	11,4	16,8	6,1	5,2	5,1	4,6	4,3	4,2	3,9	0,45	0,53	0,55	0,60	0,64	0,66	0,71	0,60
23	+	21,7	13,1	19,3	7,3	6,1	5,9	5,4	4,9	4,8	4,4	0,45	0,54	0,56	0,62	0,67	0,69	0,75	0,63
25	+	24,5	14,9	21,7	8,6	7,0	6,8	6,1	5,6	5,4	5,0	0,45	0,56	0,58	0,64	0,70	0,72	0,79	0,66
27	+	27,3	16,6	24,2	10,1	8,0	7,7	6,8	6,2	6,1	5,5	0,45	0,57	0,60	0,67	0,73	0,75	0,83	0,69
29	+	30,0	18,4	26,7	11,6	9,0	8,6	7,6	6,9	6,7	6,0	0,45	0,58	0,61	0,69	0,77	0,79	0,88	0,72
31	+	32,8	20,2	29,2	13,3	10,1	9,6	8,4	7,6	7,3	6,6	0,45	0,60	0,63	0,72	0,80	0,82	0,92	0,75
33	+	35,5	22,0	31,7	15,0	11,2	10,5	9,2	8,2	8,0	7,1	0,45	0,61	0,65	0,74	0,83	0,86	0,96	0,79
35	+	38,2	23,9	34,2	16,9	12,3	11,6	10,0	8,9	8,6	7,7	0,45	0,63	0,66	0,77	0,86	0,89	1,00	0,82

Таблица 3.69

Проект 22.0015			Район по гололеду III									Марка провода СИП-4 4x50+2x35							
$T_n = 6 \text{ кН}$												$f_{\text{max}} = 1 \text{ м}$							
Напряжения, МПа												Стрелы провеса, м							
Пролет, м	Режим	ВГ	В	-5Г	-40	-20	-15	0	(+15)	(+20)	(+40)								
												-40	-20	-15	0	(+15)	(+20)	(+40)	-5Г
12	+	4,7	2,9	4,3	1,5	1,5	1,5	1,4	1,4	1,4	1,4	0,63	0,65	0,66	0,66	0,68	0,68	0,70	0,66
14	+	6,3	3,9	5,7	2,1	2,0	2,0	1,9	1,9	1,8	1,8	0,63	0,66	0,66	0,68	0,70	0,71	0,73	0,68
16	+	8,0	5,0	7,3	2,7	2,6	2,5	2,4	2,4	2,3	2,3	0,63	0,66	0,67	0,70	0,72	0,73	0,75	0,69
18	+	9,9	6,2	9,0	3,4	3,2	3,2	3,0	2,9	2,9	2,7	0,63	0,67	0,68	0,71	0,74	0,75	0,79	0,71
20	+	11,9	7,5	10,8	4,2	3,9	3,8	3,6	3,5	3,4	3,2	0,63	0,68	0,69	0,73	0,76	0,77	0,82	0,73
22	+	14,0	8,8	12,7	5,1	4,7	4,5	4,3	4,1	4,0	3,8	0,63	0,69	0,71	0,75	0,79	0,80	0,85	0,75
24	+	16,2	10,2	14,7	6,1	5,5	5,3	5,0	4,7	4,6	4,3	0,63	0,70	0,72	0,77	0,81	0,83	0,89	0,77
26	+	18,4	11,7	16,7	7,2	6,3	6,1	5,7	5,3	5,2	4,9	0,63	0,71	0,73	0,79	0,84	0,86	0,92	0,79
28	+	20,7	13,2	18,8	8,3	7,2	7,0	6,4	6,0	5,9	5,4	0,63	0,73	0,75	0,81	0,87	0,89	0,96	0,82
30	+	23,0	14,7	20,9	9,5	8,1	7,8	7,2	6,6	6,5	6,0	0,63	0,74	0,76	0,83	0,90	0,92	1,00	0,84

Таблица 3.70

Проект 22.0015			Район по гололеду III									Марка провода СИП-4 4x70+2x35							
$T_n = 6 \text{ кН}$												$f_{\text{max}} = 1 \text{ м}$							
Напряжения, МПа												Стрелы провеса, м							
Пролет, м	Режим	ВГ	В	-5Г	-40	-20	-15	0	(+15)	(+20)	(+40)								
												-40	-20	-15	0	(+15)	(+20)	(+40)	-5Г
12	+	4,2	2,5	3,5	1,4	1,3	1,3	1,3	1,3	1,2	1,2	0,63	0,65	0,65	0,67	0,68	0,69	0,70	0,66
14	+	5,6	3,3	4,7	1,9	1,8	1,8	1,7	1,7	1,7	1,6	0,63	0,65	0,65	0,67	0,70	0,70	0,73	0,67
16	+	7,2	4,2	6,0	2,4	2,3	2,3	2,2	2,1	2,1	2,0	0,63	0,66	0,67	0,70	0,72	0,72	0,75	0,69
18	+	8,9	5,2	7,4	3,1	2,9	2,8	2,7	2,6	2,6	2,4	0,63	0,67	0,68	0,71	0,74	0,75	0,79	0,70
20	+	10,6	6,3	8,9	3,8	3,5	3,4	3,3	3,1	3,1	2,9	0,63	0,68	0,69	0,73	0,76	0,77	0,82	0,72
22	+	12,5	7,4	10,5	4,6	4,2	4,1	3,8	3,6	3,6	3,4	0,63	0,69	0,70	0,75	0,79	0,80	0,85	0,74
24	+	14,5	8,6	12,1	5,5	4,9	4,7	4,5	4,2	4,1	3,9	0,63	0,70	0,72	0,76	0,81	0,83	0,88	0,76
26	+	16,5	9,8	13,8	6,4	5,6	5,5	5,1	4,8	4,7	4,3	0,63	0,71	0,73	0,79	0,84	0,86	0,92	0,79
28	+	18,5	11,1	15,5	7,4	6,4	6,2	5,7	5,3	5,2	4,8	0,63	0,72	0,75	0,81	0,87	0,89	0,96	0,81
30	+	20,6	12,4	17,3	8,5	7,2	7,0	6,4	5,9	5,8	5,3	0,63	0,74	0,76	0,83	0,90	0,92	1,00	0,84

Таблица 3.71

Проект 22.0015			Район по гололеду III									Марка провода СИП-4 4x95+2x35							
$T_n = 6 \text{ кН}$												$f_{\text{max}} = 1 \text{ м}$							
Напряжения, МПа												Стрелы провеса, м							
Пролет, м	Режим	ВГ	В	-5Г	-40	-20	-15	0	(+15)	(+20)	(+40)	-40	-20	-15	0	(+15)	(+20)	(+40)	-5Г
7	-5Г	1,0	0,6	0,9	17,4	17,4	17,4	17,4	17,4	17,4	17,4	0,76	0,02	0,02	0,02	0,02	0,02	0,02	1,00
9	+	1,7	1,0	1,4	0,6	0,6	0,6	0,6	0,6	0,6	0,6	0,76	0,77	0,77	0,77	0,77	0,77	0,80	0,77
11	+	2,5	1,5	2,1	0,9	0,9	0,9	0,9	0,8	0,8	0,8	0,76	0,78	0,78	0,78	0,80	0,80	0,82	0,78
13	+	3,4	2,1	2,9	1,2	1,2	1,2	1,2	1,2	1,1	1,1	0,76	0,78	0,78	0,79	0,80	0,82	0,83	0,79
15	+	4,5	2,7	3,8	1,6	1,6	1,6	1,5	1,5	1,5	1,5	0,76	0,79	0,79	0,81	0,83	0,83	0,85	0,80
17	+	5,7	3,4	4,8	2,1	2,0	2,0	1,9	1,9	1,9	1,8	0,76	0,79	0,80	0,82	0,84	0,85	0,88	0,81
19	+	7,0	4,2	5,9	2,6	2,5	2,5	2,4	2,3	2,3	2,2	0,76	0,80	0,80	0,84	0,86	0,87	0,91	0,83
21	+	8,4	5,1	7,1	3,2	3,0	3,0	2,9	2,8	2,7	2,6	0,76	0,81	0,82	0,85	0,88	0,90	0,94	0,84
23	+	9,9	6,0	8,3	3,9	3,6	3,5	3,4	3,2	3,2	3,0	0,76	0,82	0,83	0,87	0,91	0,92	0,97	0,86
25	+	11,4	6,9	9,6	4,6	4,2	4,1	3,9	3,7	3,7	3,5	0,76	0,82	0,84	0,89	0,93	0,94	1,00	0,88

Таблица 3.72

Проект 22.0015			Район по гололеду III									Марка провода СИП-4 4x120+2x35							
$T_n = 6 \text{ кН}$												$f_{\text{max}} = 1 \text{ м}$							
Напряжения, МПа												Стрелы провеса, м							
Пролет, м	Режим	ВГ	В	-5Г	-40	-20	-15	0	(+15)	(+20)	(+40)	-40	-20	-15	0	(+15)	(+20)	(+40)	-5Г
7	-5Г	0,9	0,5	0,8	17,4	17,4	17,4	17,4	17,4	17,4	17,4	0,76	0,01	0,01	0,01	0,01	0,01	0,01	1,00
9	+	1,5	0,9	1,2	0,6	0,5	0,5	0,5	0,5	0,5	0,5	0,76	0,78	0,78	0,78	0,78	0,78	0,81	0,77
11	+	2,2	1,3	1,8	0,8	0,8	0,8	0,8	0,8	0,8	0,8	0,76	0,77	0,77	0,78	0,78	0,80	0,80	0,78
13	+	3,0	1,8	2,5	1,2	1,1	1,1	1,1	1,1	1,1	1,1	0,76	0,78	0,78	0,80	0,81	0,81	0,83	0,79
15	+	4,0	2,4	3,3	1,5	1,5	1,5	1,4	1,4	1,4	1,4	0,76	0,78	0,79	0,81	0,82	0,83	0,86	0,80
17	+	5,0	3,0	4,2	2,0	1,9	1,9	1,8	1,8	1,8	1,7	0,76	0,79	0,80	0,82	0,84	0,85	0,88	0,82
19	+	6,1	3,7	5,2	2,5	2,3	2,3	2,2	2,2	2,1	2,1	0,76	0,80	0,81	0,84	0,86	0,87	0,91	0,83
21	+	7,4	4,5	6,2	3,0	2,8	2,8	2,7	2,6	2,6	2,4	0,76	0,81	0,82	0,85	0,89	0,89	0,94	0,85
23	+	8,7	5,3	7,3	3,6	3,4	3,3	3,2	3,0	3,0	2,8	0,76	0,82	0,83	0,87	0,91	0,92	0,97	0,86
25	+	10,0	6,1	8,4	4,3	3,9	3,9	3,7	3,5	3,4	3,2	0,76	0,82	0,84	0,89	0,93	0,95	1,00	0,88

Таблица 3.73

Проект 22.0015			Район по гололеду IV									Марка провода СИП-4 4x25							
$T_n = 6 \text{ кН}$												$f_{\text{max}} = 1 \text{ м}$							
Напряжения, МПа												Стрелы провеса, м							
Пролет, м	Режим	ВГ	В	-5Г	-40	-20	-15	0	(+15)	(+20)	(+40)	-40	-20	-15	0	(+15)	(+20)	(+40)	-5Г
19	+	23,7	10,6	21,1	4,4	3,9	3,8	3,5	3,3	3,3	3,0	0,46	0,52	0,54	0,58	0,62	0,63	0,68	0,60
21	+	27,5	12,4	24,5	5,4	4,7	4,5	4,2	3,9	3,8	3,5	0,46	0,54	0,55	0,60	0,65	0,66	0,72	0,63
23	+	31,2	14,3	27,9	6,5	5,5	5,3	4,8	4,5	4,3	4,0	0,46	0,55	0,57	0,63	0,68	0,69	0,75	0,66
25	+	34,9	16,2	31,3	7,7	6,3	6,1	5,5	5,0	4,9	4,5	0,46	0,56	0,59	0,65	0,71	0,73	0,80	0,70
27	+	38,6	18,1	34,6	9,0	7,2	6,9	6,2	5,6	5,5	5,0	0,46	0,58	0,60	0,67	0,74	0,76	0,84	0,74
29	+	42,2	20,0	37,9	10,4	8,1	7,7	6,9	6,2	6,1	5,5	0,46	0,59	0,62	0,70	0,77	0,79	0,88	0,78
31	+	45,7	21,9	41,1	11,8	9,1	8,6	7,6	6,8	6,6	6,0	0,46	0,60	0,63	0,72	0,80	0,82	0,92	0,82
33	+	49,1	23,8	44,3	13,4	10,1	9,5	8,3	7,5	7,2	6,5	0,46	0,62	0,65	0,75	0,83	0,86	0,96	0,86
35	+	52,5	25,7	47,4	15,1	11,1	10,5	9,1	8,1	7,8	7,0	0,46	0,63	0,67	0,77	0,86	0,89	1,00	0,91

Таблица 3.74

Проект 22.0015			Район по гололеду IV									Марка провода СИП-4 4x35+35							
$T_n = 6 \text{ кН}$												$f_{\text{max}} = 1 \text{ м}$							
Напряжения, МПа												Стрелы провеса, м							
Пролет, м	Режим	ВГ	В	-5Г	-40	-20	-15	0	(+15)	(+20)	(+40)	-40	-20	-15	0	(+15)	(+20)	(+40)	-5Г
14	+	9,4	4,4	8,5	2,0	1,9	1,9	1,8	1,8	1,7	1,7	0,63	0,65	0,66	0,68	0,70	0,71	0,72	0,68
16	+	12,0	5,7	10,8	2,6	2,4	2,4	2,3	2,2	2,2	2,1	0,63	0,66	0,67	0,69	0,72	0,72	0,76	0,69
18	+	14,8	7,0	13,3	3,2	3,0	3,0	2,9	2,7	2,7	2,6	0,63	0,67	0,68	0,71	0,74	0,75	0,79	0,71
20	+	17,7	8,5	16,0	4,0	3,7	3,6	3,4	3,3	3,2	3,1	0,63	0,68	0,69	0,73	0,76	0,77	0,81	0,73
22	+	20,8	10,0	18,8	4,8	4,4	4,3	4,1	3,9	3,8	3,6	0,63	0,69	0,71	0,75	0,79	0,80	0,85	0,75
24	+	23,9	11,5	21,6	5,8	5,2	5,0	4,7	4,4	4,4	4,1	0,63	0,70	0,72	0,77	0,81	0,83	0,89	0,78
26	+	27,1	13,1	24,5	6,8	6,0	5,8	5,4	5,0	4,9	4,6	0,63	0,71	0,73	0,79	0,84	0,86	0,93	0,81
28	+	30,3	14,8	27,4	7,8	6,8	6,6	6,1	5,6	5,5	5,1	0,63	0,73	0,75	0,81	0,87	0,89	0,96	0,84
30	+	33,5	16,5	30,4	9,0	7,7	7,4	6,8	6,3	6,1	5,6	0,63	0,74	0,76	0,83	0,90	0,92	1,00	0,87

Таблица 3.75

Проект 22.0015			Район по гололеду IV									Марка провода СИП-4 4x50+2x35							
$T_H = 6 \text{ кН}$												$f_{\text{max}} = 1 \text{ м}$							
Напряжения, МПа												Стрелы провеса, м							
Пролет, м	Режим	ВГ	В	-5Г	-40	-20	-15	0	(+15)	(+20)	(+40)	-40	-20	-15	0	(+15)	(+20)	(+40)	-5Г
14	+	7,7	3,9	7,1	2,1	2,0	2,0	1,9	1,9	1,8	1,8	0,63	0,66	0,66	0,68	0,70	0,71	0,73	0,67
16	+	9,8	5,0	9,0	2,7	2,6	2,5	2,4	2,4	2,3	2,3	0,63	0,66	0,67	0,70	0,72	0,73	0,75	0,69
18	+	12,1	6,2	11,2	3,4	3,2	3,2	3,0	2,9	2,9	2,7	0,63	0,67	0,68	0,71	0,74	0,75	0,79	0,71
20	+	14,6	7,5	13,4	4,2	3,9	3,8	3,6	3,5	3,4	3,2	0,63	0,68	0,69	0,73	0,76	0,77	0,82	0,73
22	+	17,1	8,8	15,7	5,1	4,7	4,5	4,3	4,1	4,0	3,8	0,63	0,69	0,71	0,75	0,79	0,80	0,85	0,75
24	+	19,7	10,2	18,2	6,1	5,5	5,3	5,0	4,7	4,6	4,3	0,63	0,70	0,72	0,77	0,81	0,83	0,89	0,77
26	+	22,4	11,7	20,6	7,2	6,3	6,1	5,7	5,3	5,2	4,9	0,63	0,71	0,73	0,79	0,84	0,86	0,92	0,80
28	+	25,1	13,2	23,2	8,3	7,2	7,0	6,4	6,0	5,9	5,4	0,63	0,73	0,75	0,81	0,87	0,89	0,96	0,83
30	+	27,8	14,7	25,7	9,5	8,1	7,8	7,2	6,6	6,5	6,0	0,63	0,74	0,76	0,83	0,90	0,92	1,00	0,86

Таблица 3.76

Проект 22.0015			Район по гололеду IV									Марка провода СИП-4 4x70+2x35							
$T_H = 6 \text{ кН}$												$f_{\text{max}} = 1 \text{ м}$							
Напряжения, МПа												Стрелы провеса, м							
Пролет, м	Режим	ВГ	В	-5Г	-40	-20	-15	0	(+15)	(+20)	(+40)	-40	-20	-15	0	(+15)	(+20)	(+40)	-5Г
9	+	2,4	1,2	2,1	0,6	0,6	0,6	0,6	0,6	0,6	0,6	0,76	0,77	0,77	0,77	0,77	0,77	0,80	0,77
11	+	3,5	1,8	3,1	0,9	0,9	0,9	0,9	0,9	0,9	0,9	0,76	0,76	0,78	0,78	0,80	0,80	0,81	0,78
13	+	4,9	2,4	4,2	1,3	1,3	1,3	1,3	1,2	1,2	1,2	0,76	0,77	0,78	0,79	0,81	0,81	0,83	0,79
15	+	6,4	3,2	5,5	1,8	1,7	1,7	1,7	1,6	1,6	1,6	0,76	0,78	0,78	0,80	0,82	0,83	0,85	0,80
17	+	8,1	4,0	7,0	2,3	2,2	2,1	2,1	2,0	2,0	2,0	0,76	0,79	0,80	0,82	0,84	0,85	0,87	0,82
19	+	9,9	5,0	8,6	2,8	2,7	2,7	2,6	2,5	2,5	2,4	0,76	0,80	0,80	0,84	0,86	0,87	0,91	0,83
21	+	11,8	5,9	10,3	3,5	3,2	3,2	3,1	3,0	2,9	2,8	0,76	0,81	0,82	0,85	0,88	0,89	0,93	0,85
23	+	13,9	7,0	12,0	4,1	3,9	3,8	3,6	3,5	3,4	3,2	0,76	0,81	0,83	0,87	0,91	0,92	0,97	0,87
25	+	16,0	8,1	13,9	4,9	4,5	4,4	4,2	4,0	3,9	3,7	0,76	0,82	0,84	0,89	0,93	0,94	1,00	0,89

Таблица 3.77

Проект 22.0015				Район по гололеду IV								Марка провода СИП-4 4x95+2x35							
$T_n = 6$ кН												$f_{max} = 1$ м							
Напряжения, МПа												Стрелы провеса, м							
Пролет, м	Режим	ВГ	В	-5Г	-40	-20	-15	0	(+15)	(+20)	(+40)	-40	-20	-15	0	(+15)	(+20)	(+40)	-5Г
7	-5Г	1,2	0,6	1,0	17,4	17,4	17,4	17,4	17,4	17,4	17,4	0,76	0,02	0,02	0,02	0,02	0,02	0,02	1,00
9	+	2,0	1,0	1,7	0,6	0,6	0,6	0,6	0,6	0,6	0,6	0,76	0,77	0,77	0,77	0,77	0,77	0,80	0,77
11	+	2,9	1,5	2,5	0,9	0,9	0,9	0,9	0,8	0,8	0,8	0,76	0,78	0,78	0,78	0,80	0,80	0,82	0,78
13	+	4,0	2,1	3,5	1,2	1,2	1,2	1,2	1,2	1,1	1,1	0,76	0,78	0,78	0,79	0,80	0,82	0,83	0,79
15	+	5,3	2,7	4,6	1,6	1,6	1,6	1,5	1,5	1,5	1,5	0,76	0,79	0,79	0,81	0,83	0,83	0,85	0,80
17	+	6,7	3,4	5,8	2,1	2,0	2,0	1,9	1,9	1,9	1,8	0,76	0,79	0,80	0,82	0,84	0,85	0,88	0,81
19	+	8,2	4,2	7,1	2,6	2,5	2,5	2,4	2,3	2,3	2,2	0,76	0,80	0,80	0,84	0,86	0,87	0,91	0,83
21	+	9,8	5,1	8,5	3,2	3,0	3,0	2,9	2,8	2,7	2,6	0,76	0,81	0,82	0,85	0,88	0,90	0,94	0,85
23	+	11,5	6,0	10,0	3,9	3,6	3,5	3,4	3,2	3,2	3,0	0,76	0,82	0,83	0,87	0,91	0,92	0,97	0,87
25	+	13,3	6,9	11,6	4,6	4,2	4,1	3,9	3,7	3,7	3,5	0,76	0,82	0,84	0,89	0,93	0,94	1,00	0,88

Таблица 3.78

Проект 22.0015				Район по гололеду IV								Марка провода СИП-4 4x120+2x35							
$T_n = 6$ кН												$f_{max} = 1$ м							
Напряжения, МПа												Стрелы провеса, м							
Пролет, м	Режим	ВГ	В	-5Г	-40	-20	-15	0	(+15)	(+20)	(+40)	-40	-20	-15	0	(+15)	(+20)	(+40)	-5Г
7	+	1,0	0,5	0,9	0,3	0,3	0,3	0,3	0,3	0,3	0,3	0,76	0,75	0,75	0,75	0,79	0,79	0,79	0,77
9	+	1,7	0,9	1,5	0,6	0,5	0,5	0,5	0,5	0,5	0,5	0,76	0,78	0,78	0,78	0,78	0,78	0,81	0,78
11	+	2,5	1,3	2,2	0,8	0,8	0,8	0,8	0,8	0,8	0,8	0,76	0,77	0,77	0,78	0,78	0,80	0,80	0,78
13	+	3,5	1,8	3,0	1,2	1,1	1,1	1,1	1,1	1,1	1,1	0,76	0,78	0,78	0,80	0,81	0,81	0,83	0,79
15	+	4,6	2,4	4,0	1,5	1,5	1,5	1,4	1,4	1,4	1,4	0,76	0,78	0,79	0,81	0,82	0,83	0,86	0,80
17	+	5,8	3,0	5,0	2,0	1,9	1,9	1,8	1,8	1,8	1,7	0,76	0,79	0,80	0,82	0,84	0,85	0,88	0,82
19	+	7,1	3,7	6,2	2,5	2,3	2,3	2,2	2,2	2,1	2,1	0,76	0,80	0,81	0,84	0,86	0,87	0,91	0,83
21	+	8,5	4,5	7,4	3,0	2,8	2,8	2,7	2,6	2,6	2,4	0,76	0,81	0,82	0,85	0,89	0,89	0,94	0,84
23	+	9,9	5,3	8,7	3,6	3,4	3,3	3,2	3,0	3,0	2,8	0,76	0,82	0,83	0,87	0,91	0,92	0,97	0,86
25	+	11,5	6,1	10,1	4,3	3,9	3,9	3,7	3,5	3,4	3,2	0,76	0,82	0,84	0,89	0,93	0,95	1,00	0,88

Таблица 3.79

Проект 22.0063			Район по гололеду I									Марка провода СИП-4 4x25							
$T_n = 6 \text{ кН}$												$f_{\text{max}} = 1,2 \text{ м}$							
Напряжения, МПа												Стрелы провеса, м							
Пролет, м	Режим	ВГ	В	-5Г	-40	-20	-15	0	(+15)	(+20)	(+40)								
												-40	-20	-15	0	(+15)	(+20)	(+40)	-5Г
22	+	13,1	12,0	10,5	4,4	4,0	3,9	3,7	3,5	3,4	3,2	0,63	0,70	0,71	0,75	0,79	0,81	0,86	0,75
24	+	15,1	13,9	12,1	5,2	4,6	4,5	4,3	4,0	3,9	3,7	0,63	0,71	0,72	0,77	0,82	0,83	0,89	0,77
26	+	17,1	15,8	13,8	6,1	5,4	5,2	4,9	4,6	4,5	4,2	0,63	0,72	0,74	0,79	0,84	0,86	0,93	0,80
28	+	19,2	17,7	15,5	7,1	6,1	5,9	5,5	5,1	5,0	4,6	0,63	0,73	0,75	0,82	0,87	0,89	0,96	0,82
30	+	21,3	19,7	17,2	8,1	6,9	6,7	6,1	5,7	5,6	5,1	0,63	0,74	0,77	0,84	0,90	0,92	1,00	0,85
32	+	23,5	21,6	19,0	9,2	7,7	7,5	6,8	6,3	6,1	5,6	0,63	0,75	0,78	0,86	0,93	0,95	1,04	0,88
34	+	25,6	23,6	20,7	10,4	8,6	8,3	7,5	6,9	6,7	6,1	0,63	0,77	0,80	0,88	0,96	0,99	1,08	0,91
36	+	27,7	25,6	22,5	11,7	9,5	9,1	8,2	7,4	7,3	6,6	0,63	0,78	0,81	0,91	0,99	1,02	1,12	0,94
38	+	29,8	27,6	24,3	13,0	10,4	9,9	8,9	8,1	7,8	7,1	0,63	0,79	0,83	0,93	1,02	1,05	1,16	0,97
40	+	31,9	29,5	26,1	14,4	11,3	10,8	9,6	8,7	8,4	7,6	0,63	0,80	0,84	0,95	1,05	1,08	1,20	1,00

Таблица 3.80

Проект 22.0063			Район по гололеду I									Марка провода СИП-4 4x35+35							
$T_n = 6 \text{ кН}$												$f_{\text{max}} = 1,2 \text{ м}$							
Напряжения, МПа												Стрелы провеса, м							
Пролет, м	Режим	ВГ	В	-5Г	-40	-20	-15	0	(+15)	(+20)	(+40)								
												-40	-20	-15	0	(+15)	(+20)	(+40)	-5Г
22	+	11,6	10,9	9,7	4,9	4,4	4,3	4,1	3,9	3,8	3,6	0,63	0,69	0,70	0,75	0,79	0,80	0,85	0,74
24	+	13,4	12,6	11,3	5,8	5,2	5,0	4,7	4,4	4,4	4,1	0,63	0,70	0,72	0,77	0,81	0,83	0,89	0,76
26	+	15,3	14,3	12,9	6,8	6,0	5,8	5,4	5,0	4,9	4,6	0,63	0,71	0,73	0,79	0,84	0,86	0,92	0,78
28	+	17,2	16,1	14,5	7,9	6,8	6,6	6,1	5,7	5,5	5,1	0,63	0,72	0,74	0,81	0,87	0,89	0,96	0,81
30	+	19,2	18,0	16,1	9,0	7,7	7,4	6,8	6,3	6,1	5,6	0,63	0,73	0,76	0,83	0,90	0,92	1,00	0,83
32	+	21,1	19,8	17,8	10,3	8,6	8,3	7,5	6,9	6,8	6,2	0,63	0,75	0,78	0,86	0,93	0,95	1,04	0,86
34	+	23,1	21,7	19,5	11,6	9,5	9,1	8,2	7,6	7,4	6,7	0,63	0,76	0,79	0,88	0,96	0,98	1,08	0,88
36	+	25,1	23,5	21,2	13,0	10,5	10,1	9,0	8,2	8,0	7,3	0,63	0,77	0,81	0,90	0,99	1,02	1,12	0,91
38	+	27,0	25,4	22,9	14,5	11,5	11,0	9,8	8,9	8,6	7,8	0,63	0,79	0,82	0,93	1,02	1,05	1,16	0,94
40	+	29,0	27,3	24,6	16,0	12,5	11,9	10,6	9,6	9,3	8,4	0,63	0,80	0,84	0,95	1,05	1,08	1,20	0,97

Таблица 3.81

Проект 22.0063		Район по гололеду I										Марка провода СИП-4 4x50+2x35							
$T_n = 6 \text{ кН}$												$f_{\text{max}} = 1,2 \text{ м}$							
Напряжения, МПа												Стрелы провеса, м							
Пролет, м	Режим	ВГ	В	-5Г	-40	-20	-15	0	(+15)	(+20)	(+40)	-40	-20	-15	0	(+15)	(+20)	(+40)	-5Г
22	+	10,1	9,6	8,9	5,1	4,7	4,5	4,3	4,1	4,0	3,8	0,63	0,69	0,71	0,75	0,79	0,80	0,85	0,74
24	+	11,7	11,1	10,3	6,1	5,5	5,3	5,0	4,7	4,6	4,3	0,63	0,70	0,72	0,77	0,81	0,83	0,89	0,76
26	+	13,4	12,7	11,7	7,1	6,3	6,1	5,7	5,3	5,2	4,9	0,63	0,71	0,73	0,79	0,84	0,86	0,92	0,78
28	+	15,1	14,3	13,2	8,3	7,2	7,0	6,4	6,0	5,9	5,4	0,63	0,73	0,75	0,81	0,87	0,89	0,96	0,81
30	+	16,8	15,9	14,7	9,5	8,1	7,8	7,2	6,6	6,5	6,0	0,63	0,74	0,76	0,83	0,90	0,92	1,00	0,83
32	+	18,5	17,5	16,3	10,8	9,1	8,7	7,9	7,3	7,1	6,5	0,63	0,75	0,78	0,86	0,93	0,95	1,04	0,85
34	+	20,3	19,2	17,9	12,2	10,1	9,7	8,7	8,0	7,8	7,1	0,63	0,76	0,79	0,88	0,96	0,98	1,08	0,88
36	+	22,0	20,9	19,4	13,7	11,1	10,6	9,5	8,7	8,5	7,7	0,63	0,78	0,81	0,90	0,99	1,02	1,12	0,91
38	+	23,8	22,6	21,0	15,3	12,1	11,6	10,3	9,4	9,1	8,3	0,63	0,79	0,83	0,93	1,02	1,05	1,16	0,93
40	+	25,6	24,3	22,7	16,9	13,2	12,6	11,2	10,1	9,8	8,9	0,63	0,80	0,84	0,95	1,05	1,08	1,20	0,96

Таблица 3.82

Проект 22.0063		Район по гололеду I										Марка провода СИП-4 4x70+2x35							
$T_n = 6 \text{ кН}$												$f_{\text{max}} = 1,2 \text{ м}$							
Напряжения, МПа												Стрелы провеса, м							
Пролет, м	Режим	ВГ	В	-5Г	-40	-20	-15	0	(+15)	(+20)	(+40)	-40	-20	-15	0	(+15)	(+20)	(+40)	-5Г
17	+	5,4	4,2	3,9	2,2	2,1	2,1	2,0	2,0	2,0	1,9	0,78	0,82	0,82	0,85	0,86	0,87	0,90	0,84
19	+	6,7	5,2	4,8	2,7	2,6	2,6	2,5	2,4	2,4	2,3	0,78	0,82	0,83	0,86	0,88	0,89	0,93	0,85
21	+	8,0	6,2	5,8	3,3	3,1	3,1	3,0	2,9	2,8	2,7	0,78	0,83	0,84	0,88	0,91	0,92	0,96	0,87
23	+	9,4	7,3	6,9	4,0	3,7	3,7	3,5	3,4	3,3	3,2	0,78	0,84	0,85	0,89	0,93	0,94	0,99	0,88
25	+	10,9	8,5	7,9	4,7	4,4	4,3	4,1	3,9	3,8	3,6	0,78	0,85	0,86	0,91	0,95	0,97	1,02	0,90
27	+	12,5	9,7	9,1	5,5	5,0	4,9	4,6	4,4	4,3	4,1	0,78	0,86	0,88	0,93	0,98	0,99	1,05	0,92
29	+	14,0	11,0	10,2	6,4	5,7	5,6	5,3	5,0	4,9	4,6	0,78	0,87	0,89	0,95	1,00	1,02	1,09	0,94
31	+	15,7	12,3	11,5	7,3	6,5	6,3	5,9	5,5	5,4	5,1	0,78	0,88	0,90	0,97	1,03	1,05	1,12	0,96
33	+	17,3	13,6	12,7	8,2	7,2	7,0	6,5	6,1	6,0	5,5	0,78	0,89	0,92	0,99	1,06	1,08	1,16	0,98
35	+	19,0	14,9	14,0	9,3	8,0	7,8	7,2	6,7	6,5	6,0	0,78	0,90	0,93	1,01	1,09	1,11	1,20	1,00



Таблица 3.83

Проект 22.0063			Район по гололеду I									Марка провода СИП-4 4x95+2x35							
$T_H = 6$ кН												$f_{max} = 1,2$ м							
Напряжения, МПа												Стрелы провеса, м							
Пролет, м	Режим	ВГ	В	-5Г	-40	-20	-15	0	(+15)	(+20)	(+40)	-40	-20	-15	0	(+15)	(+20)	(+40)	-5Г
12	+	2,1	1,6	1,5	0,9	0,9	0,9	0,9	0,8	0,8	0,8	0,91	0,93	0,93	0,93	0,95	0,95	0,97	0,93
14	+	2,8	2,2	2,1	1,2	1,2	1,2	1,1	1,1	1,1	1,1	0,91	0,93	0,92	0,95	0,95	0,97	0,98	0,94
16	+	3,7	2,8	2,7	1,6	1,5	1,5	1,5	1,5	1,4	1,4	0,91	0,93	0,94	0,96	0,97	0,98	1,00	0,95
18	+	4,6	3,5	3,4	2,0	1,9	1,9	1,9	1,8	1,8	1,7	0,91	0,94	0,94	0,96	0,98	0,99	1,03	0,96
20	+	5,6	4,3	4,1	2,4	2,3	2,3	2,3	2,2	2,2	2,1	0,91	0,94	0,95	0,98	1,00	1,01	1,05	0,98
22	+	6,7	5,1	4,9	2,9	2,8	2,8	2,7	2,6	2,6	2,5	0,91	0,96	0,96	1,00	1,03	1,04	1,08	0,99
24	+	7,8	6,0	5,7	3,5	3,3	3,3	3,1	3,0	3,0	2,9	0,91	0,96	0,97	1,01	1,05	1,06	1,11	1,00
26	+	9,0	6,9	6,6	4,1	3,9	3,8	3,6	3,5	3,5	3,3	0,91	0,97	0,98	1,03	1,07	1,08	1,13	1,02
28	+	10,3	7,9	7,5	4,8	4,4	4,3	4,1	4,0	3,9	3,7	0,91	0,98	1,00	1,05	1,09	1,11	1,16	1,04
30	+	11,6	8,9	8,5	5,5	5,0	4,9	4,7	4,5	4,4	4,1	0,91	0,99	1,01	1,06	1,11	1,14	1,20	1,05

Таблица 3.84

Проект 22.0063			Район по гололеду I									Марка провода СИП-4 4x120+2x35							
$T_H = 6$ кН												$f_{max} = 1,2$ м							
Напряжения, МПа												Стрелы провеса, м							
Пролет, м	Режим	ВГ	В	-5Г	-40	-20	-15	0	(+15)	(+20)	(+40)	-40	-20	-15	0	(+15)	(+20)	(+40)	-5Г
12	+	1,8	1,4	1,4	0,8	0,8	0,8	0,8	0,8	0,8	0,8	0,91	0,91	0,93	0,93	0,93	0,96	0,96	0,93
14	+	2,5	1,9	1,9	1,1	1,1	1,1	1,1	1,1	1,1	1,0	0,91	0,92	0,92	0,94	0,96	0,96	0,98	0,94
16	+	3,2	2,5	2,4	1,5	1,4	1,4	1,4	1,4	1,4	1,3	0,91	0,93	0,93	0,96	0,98	0,98	1,01	0,95
18	+	4,0	3,1	3,0	1,9	1,8	1,8	1,7	1,7	1,7	1,6	0,91	0,93	0,94	0,97	0,99	1,00	1,02	0,96
20	+	4,9	3,8	3,7	2,3	2,2	2,2	2,1	2,1	2,0	2,0	0,91	0,94	0,95	0,98	1,01	1,02	1,05	0,98
22	+	5,8	4,5	4,4	2,8	2,6	2,6	2,5	2,4	2,4	2,3	0,91	0,95	0,97	1,00	1,03	1,04	1,07	0,99
24	+	6,8	5,3	5,1	3,3	3,1	3,1	3,0	2,9	2,8	2,7	0,91	0,96	0,98	1,01	1,04	1,06	1,11	1,00
26	+	7,9	6,1	5,9	3,9	3,6	3,6	3,4	3,3	3,2	3,1	0,91	0,97	0,98	1,02	1,07	1,08	1,14	1,02
28	+	9,0	7,0	6,8	4,5	4,2	4,1	3,9	3,7	3,7	3,5	0,91	0,98	1,00	1,05	1,09	1,11	1,17	1,03
30	+	10,1	7,8	7,6	5,1	4,7	4,6	4,4	4,2	4,1	3,9	0,91	0,99	1,01	1,07	1,12	1,13	1,20	1,05

Таблица 3.85

Проект 22.0063			Район по гололеду II									Марка провода СИП-4 4x25							
$T_H = 6$ кН												$f_{max} = 1,2$ м							
Напряжения, МПа												Стрелы провеса, м							
Пролет, м	Режим	ВГ	В	-5Г	-40	-20	-15	0	(+15)	(+20)	(+40)	-40	-20	-15	0	(+15)	(+20)	(+40)	-5Г
22	+	18,0	12,0	15,3	4,4	4,0	3,9	3,7	3,5	3,4	3,2	0,63	0,70	0,71	0,75	0,79	0,81	0,86	0,76
24	+	20,7	13,9	17,6	5,2	4,6	4,5	4,3	4,0	3,9	3,7	0,63	0,71	0,72	0,77	0,82	0,83	0,89	0,79
26	+	23,4	15,8	20,0	6,1	5,4	5,2	4,9	4,6	4,5	4,2	0,63	0,72	0,74	0,79	0,84	0,86	0,93	0,81
28	+	26,2	17,7	22,4	7,1	6,1	5,9	5,5	5,1	5,0	4,6	0,63	0,73	0,75	0,82	0,87	0,89	0,96	0,84
30	+	28,9	19,7	24,8	8,1	6,9	6,7	6,1	5,7	5,6	5,1	0,63	0,74	0,77	0,84	0,90	0,92	1,00	0,87
32	+	31,7	21,6	27,2	9,2	7,7	7,5	6,8	6,3	6,1	5,6	0,63	0,75	0,78	0,86	0,93	0,95	1,04	0,91
34	+	34,4	23,6	29,6	10,4	8,6	8,3	7,5	6,9	6,7	6,1	0,63	0,77	0,80	0,88	0,96	0,99	1,08	0,94
36	+	37,1	25,6	32,0	11,7	9,5	9,1	8,2	7,4	7,3	6,6	0,63	0,78	0,81	0,91	0,99	1,02	1,12	0,97
38	+	39,8	27,6	34,4	13,0	10,4	9,9	8,9	8,1	7,8	7,1	0,63	0,79	0,83	0,93	1,02	1,05	1,16	1,01
40	+	42,4	29,5	36,8	14,4	11,3	10,8	9,6	8,7	8,4	7,6	0,63	0,80	0,84	0,95	1,05	1,08	1,20	1,05

Таблица 3.86

Проект 22.0063			Район по гололеду II									Марка провода СИП-4 4x35+35							
$T_H = 6$ кН												$f_{max} = 1,2$ м							
Напряжения, МПа												Стрелы провеса, м							
Пролет, м	Режим	ВГ	В	-5Г	-40	-20	-15	0	(+15)	(+20)	(+40)	-40	-20	-15	0	(+15)	(+20)	(+40)	-5Г
22	+	15,6	10,9	13,6	4,9	4,4	4,3	4,1	3,9	3,8	3,6	0,63	0,69	0,70	0,75	0,79	0,80	0,85	0,75
24	+	18,0	12,6	15,8	5,8	5,2	5,0	4,7	4,4	4,4	4,1	0,63	0,70	0,72	0,77	0,81	0,83	0,89	0,77
26	+	20,4	14,3	17,9	6,8	6,0	5,8	5,4	5,0	4,9	4,6	0,63	0,71	0,73	0,79	0,84	0,86	0,92	0,79
28	+	22,9	16,1	20,1	7,9	6,8	6,6	6,1	5,7	5,5	5,1	0,63	0,72	0,74	0,81	0,87	0,89	0,96	0,82
30	+	25,4	18,0	22,4	9,0	7,7	7,4	6,8	6,3	6,1	5,6	0,63	0,73	0,76	0,83	0,90	0,92	1,00	0,85
32	+	27,9	19,8	24,6	10,3	8,6	8,3	7,5	6,9	6,8	6,2	0,63	0,75	0,78	0,86	0,93	0,95	1,04	0,88
34	+	30,4	21,7	26,8	11,6	9,5	9,1	8,2	7,6	7,4	6,7	0,63	0,76	0,79	0,88	0,96	0,98	1,08	0,91
36	+	33,0	23,5	29,1	13,0	10,5	10,1	9,0	8,2	8,0	7,3	0,63	0,77	0,81	0,90	0,99	1,02	1,12	0,94
38	+	35,5	25,4	31,4	14,5	11,5	11,0	9,8	8,9	8,6	7,8	0,63	0,79	0,82	0,93	1,02	1,05	1,16	0,97
40	+	38,0	27,3	33,6	16,0	12,5	11,9	10,6	9,6	9,3	8,4	0,63	0,80	0,84	0,95	1,05	1,08	1,20	1,00

Таблица 3.87

Проект 22.0063			Район по гололеду II									Марка провода СИП-4 4x50+2x35							
			T <sub>н</sub> = 6 кН									f <sub>max</sub> = 1,1 м							
			Напряжения, МПа									Стрелы провеса, м							
Пролет, м	Режим	ВГ	В	-5Г	-40	-20	-15	0	(+15)	(+20)	(+40)	-40	-20	-15	0	(+15)	(+20)	(+40)	-5Г
17	+	8,4	6,1	7,6	3,1	2,9	2,8	2,7	2,6	2,6	2,5	0,63	0,67	0,68	0,71	0,73	0,74	0,77	0,70
19	+	10,3	7,4	9,2	3,8	3,5	3,5	3,3	3,2	3,1	3,0	0,63	0,68	0,69	0,72	0,75	0,76	0,80	0,72
21	+	12,2	8,8	11,0	4,7	4,3	4,2	4,0	3,8	3,7	3,5	0,63	0,69	0,70	0,74	0,77	0,79	0,84	0,74
23	+	14,2	10,3	12,8	5,6	5,0	4,9	4,6	4,4	4,3	4,0	0,63	0,70	0,71	0,76	0,80	0,82	0,87	0,76
25	+	16,3	11,9	14,7	6,6	5,9	5,7	5,3	5,0	4,9	4,6	0,63	0,71	0,73	0,78	0,83	0,84	0,91	0,78
27	+	18,4	13,4	16,6	7,7	6,7	6,5	6,0	5,6	5,5	5,1	0,63	0,72	0,74	0,80	0,86	0,87	0,94	0,80
29	+	20,6	15,1	18,6	8,9	7,6	7,4	6,8	6,3	6,2	5,7	0,63	0,73	0,75	0,82	0,89	0,91	0,98	0,83
31	+	22,8	16,7	20,6	10,2	8,6	8,3	7,5	7,0	6,8	6,3	0,63	0,74	0,77	0,85	0,91	0,94	1,02	0,85
33	+	25,0	18,4	22,6	11,5	9,6	9,2	8,3	7,7	7,5	6,8	0,63	0,76	0,79	0,87	0,94	0,97	1,06	0,88
35	+	27,2	20,1	24,6	12,9	10,6	10,1	9,1	8,3	8,1	7,4	0,63	0,77	0,80	0,89	0,98	1,00	1,10	0,91

Таблица 3.88

Проект 22.0063			Район по гололеду II									Марка провода СИП-4 4x70+2x35							
			T <sub>н</sub> = 6 кН									f <sub>max</sub> = 1,2 м							
			Напряжения, МПа									Стрелы провеса, м							
Пролет, м	Режим	ВГ	В	-5Г	-40	-20	-15	0	(+15)	(+20)	(+40)	-40	-20	-15	0	(+15)	(+20)	(+40)	-5Г
12	+	2,9	1,9	2,3	0,9	0,9	0,9	0,9	0,9	0,9	0,9	0,91	0,93	0,93	0,93	0,95	0,95	0,97	0,93
14	+	3,9	2,6	3,1	1,3	1,3	1,2	1,2	1,2	1,2	1,2	0,91	0,92	0,94	0,95	0,95	0,97	0,98	0,94
16	+	5,1	3,3	4,1	1,7	1,6	1,6	1,6	1,6	1,5	1,5	0,91	0,94	0,94	0,96	0,97	0,98	1,00	0,95
18	+	6,3	4,1	5,1	2,1	2,0	2,0	2,0	1,9	1,9	1,9	0,91	0,94	0,95	0,97	0,99	1,00	1,02	0,96
20	+	7,7	5,0	6,2	2,6	2,5	2,5	2,4	2,3	2,3	2,3	0,91	0,95	0,96	0,98	1,01	1,02	1,05	0,98
22	+	9,2	6,0	7,4	3,2	3,0	3,0	2,9	2,8	2,8	2,7	0,91	0,96	0,96	1,00	1,03	1,04	1,08	0,99
24	+	10,8	7,0	8,6	3,8	3,5	3,5	3,4	3,3	3,2	3,1	0,91	0,96	0,97	1,02	1,05	1,06	1,11	1,01
26	+	12,4	8,1	10,0	4,4	4,1	4,1	3,9	3,7	3,7	3,5	0,91	0,97	0,99	1,03	1,07	1,08	1,14	1,02
28	+	14,1	9,3	11,4	5,1	4,7	4,7	4,4	4,2	4,2	4,0	0,91	0,98	1,00	1,05	1,10	1,11	1,17	1,04
30	+	15,9	10,5	12,8	5,9	5,4	5,3	5,0	4,8	4,7	4,4	0,91	0,99	1,01	1,07	1,12	1,13	1,20	1,06

Таблица 3.89

Проект 22.0063			Район по гололеду II									Марка провода СИП-4 4x95+2x35							
			T <sub>н</sub> = 6 кН									f <sub>max</sub> = 1,2 м							
			Напряжения, МПа									Стрелы провеса, м							
Пролет, м	Режим	ВГ	В	-5Г	-40	-20	-15	0	(+15)	(+20)	(+40)	-40	-20	-15	0	(+15)	(+20)	(+40)	-5Г
12	+	2,5	1,6	2,0	0,9	0,9	0,9	0,9	0,8	0,8	0,8	0,91	0,93	0,93	0,93	0,95	0,95	0,97	0,93
14	+	3,3	2,2	2,7	1,2	1,2	1,2	1,1	1,1	1,1	1,1	0,91	0,93	0,92	0,95	0,95	0,97	0,98	0,94
16	+	4,3	2,8	3,5	1,6	1,5	1,5	1,5	1,5	1,4	1,4	0,91	0,93	0,94	0,96	0,97	0,98	1,00	0,95
18	+	5,4	3,5	4,3	2,0	1,9	1,9	1,9	1,8	1,8	1,7	0,91	0,94	0,94	0,96	0,98	0,99	1,03	0,96
20	+	6,5	4,3	5,3	2,4	2,3	2,3	2,3	2,2	2,2	2,1	0,91	0,94	0,95	0,98	1,00	1,01	1,05	0,97
22	+	7,8	5,1	6,3	2,9	2,8	2,8	2,7	2,6	2,6	2,5	0,91	0,96	0,96	1,00	1,03	1,04	1,08	0,99
24	+	9,1	6,0	7,4	3,5	3,3	3,3	3,1	3,0	3,0	2,9	0,91	0,96	0,97	1,01	1,05	1,06	1,11	1,00
26	+	10,5	6,9	8,5	4,1	3,9	3,8	3,6	3,5	3,5	3,3	0,91	0,97	0,98	1,03	1,07	1,08	1,13	1,02
28	+	12,0	7,9	9,7	4,8	4,4	4,3	4,1	4,0	3,9	3,7	0,91	0,98	1,00	1,05	1,09	1,11	1,16	1,04
30	+	13,5	8,9	10,9	5,5	5,0	4,9	4,7	4,5	4,4	4,1	0,91	0,99	1,01	1,06	1,11	1,14	1,20	1,06

Таблица 3.90

Проект 22.0063			Район по гололеду II									Марка провода СИП-4 4x120+2x35							
			T <sub>н</sub> = 6 кН									f <sub>max</sub> = 1,2 м							
			Напряжения, МПа									Стрелы провеса, м							
Пролет, м	Режим	ВГ	В	-5Г	-40	-20	-15	0	(+15)	(+20)	(+40)	-40	-20	-15	0	(+15)	(+20)	(+40)	-5Г
12	+	2,2	1,4	1,7	0,8	0,8	0,8	0,8	0,8	0,8	0,8	0,91	0,91	0,93	0,93	0,93	0,96	0,96	0,94
14	+	2,9	1,9	2,4	1,1	1,1	1,1	1,1	1,1	1,1	1,0	0,91	0,92	0,92	0,94	0,96	0,96	0,98	0,94
16	+	3,8	2,5	3,0	1,5	1,4	1,4	1,4	1,4	1,4	1,3	0,91	0,93	0,93	0,96	0,98	0,98	1,01	0,95
18	+	4,7	3,1	3,8	1,9	1,8	1,8	1,7	1,7	1,7	1,6	0,91	0,93	0,94	0,97	0,99	1,00	1,02	0,96
20	+	5,8	3,8	4,6	2,3	2,2	2,2	2,1	2,1	2,0	2,0	0,91	0,94	0,95	0,98	1,01	1,02	1,05	0,98
22	+	6,9	4,5	5,5	2,8	2,6	2,6	2,5	2,4	2,4	2,3	0,91	0,95	0,97	1,00	1,03	1,04	1,07	0,99
24	+	8,1	5,3	6,5	3,3	3,1	3,1	3,0	2,9	2,8	2,7	0,91	0,96	0,98	1,01	1,04	1,06	1,11	1,00
26	+	9,3	6,1	7,5	3,9	3,6	3,6	3,4	3,3	3,2	3,1	0,91	0,97	0,98	1,02	1,07	1,08	1,14	1,02
28	+	10,6	7,0	8,6	4,5	4,2	4,1	3,9	3,7	3,7	3,5	0,91	0,98	1,00	1,05	1,09	1,11	1,17	1,04
30	+	11,9	7,8	9,7	5,1	4,7	4,6	4,4	4,2	4,1	3,9	0,91	0,99	1,01	1,07	1,12	1,13	1,20	1,05

Таблица 3.91

Проект 22.0063			Район по гололеду III									Марка провода СИП-4 4x25							
$T_n = 6 \text{ кН}$												$f_{\text{max}} = 1,2 \text{ м}$							
Напряжения, МПа												Стрелы провеса, м							
Пролет, м	Режим	ВГ	В	-5Г	-40	-20	-15	0	(+15)	(+20)	(+40)								
												-40	-20	-15	0	(+15)	(+20)	(+40)	-5Г
17	+	12,9	6,4	11,4	2,1	2,0	2,0	1,9	1,9	1,9	1,8	0,79	0,82	0,82	0,85	0,87	0,88	0,90	0,85
19	+	15,8	7,9	14,0	2,6	2,5	2,5	2,4	2,3	2,3	2,2	0,79	0,82	0,84	0,86	0,89	0,89	0,93	0,87
21	+	18,9	9,4	16,7	3,2	3,0	3,0	2,9	2,8	2,7	2,6	0,79	0,83	0,84	0,88	0,91	0,92	0,96	0,89
23	+	22,0	11,1	19,5	3,8	3,6	3,5	3,4	3,2	3,2	3,0	0,79	0,84	0,86	0,89	0,93	0,94	0,99	0,91
25	+	25,3	12,8	22,5	4,5	4,2	4,1	3,9	3,7	3,7	3,5	0,79	0,85	0,87	0,91	0,95	0,97	1,02	0,93
27	+	28,6	14,6	25,5	5,3	4,8	4,7	4,5	4,2	4,2	3,9	0,79	0,86	0,88	0,93	0,98	0,99	1,05	0,96
29	+	32,0	16,4	28,5	6,1	5,5	5,4	5,0	4,8	4,7	4,4	0,79	0,87	0,89	0,95	1,01	1,02	1,09	0,99
31	+	35,4	18,2	31,5	7,0	6,2	6,0	5,6	5,3	5,2	4,9	0,79	0,88	0,91	0,97	1,03	1,05	1,13	1,02
33	+	38,7	20,1	34,6	7,9	6,9	6,7	6,3	5,9	5,7	5,3	0,79	0,89	0,92	0,99	1,06	1,08	1,16	1,06
35	+	42,1	22,0	37,6	8,9	7,7	7,5	6,9	6,4	6,3	5,8	0,79	0,90	0,93	1,01	1,09	1,11	1,20	1,09

Таблица 3.92

Проект 22.0063			Район по гололеду III									Марка провода СИП-4 4x35+35							
$T_n = 6 \text{ кН}$												$f_{\text{max}} = 1,2 \text{ м}$							
Напряжения, МПа												Стрелы провеса, м							
Пролет, м	Режим	ВГ	В	-5Г	-40	-20	-15	0	(+15)	(+20)	(+40)								
												-40	-20	-15	0	(+15)	(+20)	(+40)	-5Г
17	+	10,8	5,7	9,7	2,3	2,2	2,2	2,1	2,1	2,1	2,0	0,78	0,82	0,82	0,85	0,86	0,87	0,91	0,84
19	+	13,2	7,1	11,9	2,9	2,8	2,7	2,6	2,6	2,5	2,4	0,78	0,82	0,83	0,86	0,88	0,89	0,93	0,86
21	+	15,8	8,5	14,3	3,5	3,3	3,3	3,2	3,0	3,0	2,9	0,78	0,83	0,84	0,88	0,91	0,92	0,96	0,88
23	+	18,6	9,9	16,7	4,2	4,0	3,9	3,7	3,6	3,5	3,4	0,78	0,84	0,85	0,89	0,93	0,94	0,99	0,90
25	+	21,4	11,5	19,3	5,0	4,6	4,5	4,3	4,1	4,1	3,8	0,78	0,85	0,86	0,91	0,95	0,97	1,02	0,92
27	+	24,3	13,1	22,0	5,8	5,3	5,2	4,9	4,7	4,6	4,3	0,78	0,86	0,88	0,93	0,98	0,99	1,05	0,94
29	+	27,3	14,8	24,7	6,7	6,1	5,9	5,6	5,3	5,2	4,8	0,78	0,87	0,89	0,95	1,00	1,02	1,09	0,97
31	+	30,3	16,5	27,4	7,7	6,8	6,7	6,2	5,8	5,7	5,4	0,78	0,88	0,90	0,97	1,03	1,05	1,12	1,00
33	+	33,3	18,3	30,2	8,7	7,6	7,4	6,9	6,5	6,3	5,9	0,78	0,89	0,92	0,99	1,06	1,08	1,16	1,02
35	+	36,3	20,0	33,0	9,8	8,5	8,2	7,6	7,1	6,9	6,4	0,78	0,90	0,93	1,01	1,09	1,11	1,20	1,05

Таблица 3.93

Проект 22.0063			Район по гололеду III									Марка провода СИП-4 4x50+2x35														
$T_H = 6 \text{ кН}$												$f_{\max} = 1,2 \text{ м}$														
Напряжения, МПа												Стрелы провеса, м														
Пролет, м	Режим	ВГ	В	-5Г	-40	-20	-15	0	(+15)	(+20)	(+40)	-40		-20		-15		0		(+15)		(+20)		(+40)		-5Г
												-40	-20	-15	0	(+15)	(+20)	(+40)								
12	+	4,0	2,3	3,7	1,1	1,0	1,0	1,0	1,0	1,0	1,0	0,91	0,92	0,92	0,94	0,94	0,96	0,96	0,94	0,94	0,96	0,96	0,99	0,94	0,94	
14	+	5,4	3,1	5,0	1,4	1,4	1,4	1,4	1,4	1,4	1,3	0,91	0,93	0,93	0,94	0,96	0,96	0,99	0,94	0,96	0,96	0,99	0,94	0,94	0,94	
16	+	7,0	4,0	6,4	1,9	1,8	1,8	1,8	1,7	1,7	1,7	0,91	0,93	0,93	0,96	0,98	0,98	1,00	0,96	0,98	0,98	1,00	0,95	0,95	0,95	
18	+	8,7	4,9	8,0	2,4	2,3	2,3	2,2	2,2	2,2	2,1	0,91	0,94	0,94	0,97	0,99	1,00	1,02	0,97	0,99	1,00	1,02	0,97	0,97	0,97	
20	+	10,6	6,0	9,8	2,9	2,8	2,8	2,7	2,6	2,6	2,5	0,91	0,95	0,96	0,98	1,01	1,01	1,05	0,98	1,01	1,01	1,05	0,98	0,98	0,98	
22	+	12,7	7,2	11,6	3,5	3,4	3,3	3,2	3,1	3,1	3,0	0,91	0,95	0,96	1,00	1,02	1,04	1,08	0,99	1,02	1,04	1,08	0,99	0,99	0,99	
24	+	14,8	8,4	13,6	4,2	4,0	3,9	3,8	3,7	3,6	3,5	0,91	0,96	0,98	1,01	1,05	1,06	1,11	1,01	1,05	1,06	1,11	1,01	1,01	1,01	
26	+	17,0	9,7	15,7	4,9	4,6	4,5	4,4	4,2	4,1	4,0	0,91	0,97	0,99	1,03	1,07	1,08	1,13	1,03	1,07	1,08	1,13	1,03	1,03	1,03	
28	+	19,4	11,1	17,8	5,7	5,3	5,2	5,0	4,8	4,7	4,5	0,91	0,98	1,00	1,05	1,09	1,11	1,17	1,05	1,09	1,11	1,17	1,05	1,05	1,05	
30	+	21,8	12,5	20,0	6,6	6,0	5,9	5,6	5,4	5,3	5,0	0,91	0,99	1,01	1,06	1,12	1,13	1,20	1,05	1,06	1,12	1,13	1,20	1,07	1,07	

Таблица 3.94

Проект 22.0063			Район по гололеду III									Марка провода СИП-4 4x70+2x35														
$T_H = 6 \text{ кН}$												$f_{\max} = 1,2 \text{ м}$														
Напряжения, МПа												Стрелы провеса, м														
Пролет, м	Режим	ВГ	В	-5Г	-40	-20	-15	0	(+15)	(+20)	(+40)	-40		-20		-15		0		(+15)		(+20)		(+40)		-5Г
												-40	-20	-15	0	(+15)	(+20)	(+40)								
12	+	3,5	1,9	3,0	0,9	0,9	0,9	0,9	0,9	0,9	0,9	0,91	0,93	0,93	0,93	0,95	0,95	0,97	0,93	0,95	0,95	0,97	0,93	0,93	0,93	
14	+	4,7	2,6	4,0	1,3	1,3	1,2	1,2	1,2	1,2	1,2	0,91	0,92	0,94	0,95	0,95	0,97	0,98	0,94	0,95	0,95	0,97	0,98	0,94	0,94	
16	+	6,1	3,3	5,2	1,7	1,6	1,6	1,6	1,6	1,5	1,5	0,91	0,94	0,94	0,96	0,97	0,98	1,00	0,94	0,96	0,97	0,98	1,00	0,95	0,95	
18	+	7,6	4,1	6,5	2,1	2,0	2,0	2,0	1,9	1,9	1,9	0,91	0,94	0,95	0,97	0,99	1,00	1,02	0,96	0,99	1,00	1,02	0,96	0,96	0,96	
20	+	9,3	5,0	8,1	2,6	2,5	2,5	2,4	2,3	2,3	2,3	0,91	0,95	0,96	0,98	1,01	1,02	1,05	0,96	1,01	1,02	1,05	0,96	0,96	0,96	
22	+	11,1	6,0	9,5	3,2	3,0	3,0	2,9	2,8	2,8	2,7	0,91	0,96	0,96	1,00	1,03	1,04	1,08	0,99	1,03	1,04	1,08	0,99	0,99	0,99	
24	+	12,9	7,0	11,1	3,8	3,5	3,5	3,4	3,3	3,2	3,1	0,91	0,96	0,97	1,02	1,05	1,06	1,11	1,01	1,05	1,06	1,11	1,01	1,01	1,01	
26	+	14,9	8,1	12,8	4,4	4,1	4,1	3,9	3,7	3,7	3,5	0,91	0,97	0,99	1,03	1,07	1,08	1,14	1,03	1,07	1,08	1,14	1,03	1,03	1,03	
28	+	17,0	9,3	14,5	5,1	4,7	4,7	4,4	4,2	4,2	4,0	0,91	0,98	1,00	1,05	1,10	1,11	1,17	1,05	1,09	1,11	1,17	1,05	1,05	1,05	
30	+	19,1	10,5	16,4	5,9	5,4	5,3	5,0	4,8	4,7	4,4	0,91	0,99	1,01	1,07	1,12	1,13	1,20	1,05	1,06	1,12	1,13	1,20	1,07	1,07	

Таблица 3.95

Проект 22.0063			Район по гололеду III									Марка провода СИП-4 4x95+2x35								
$T_H = 6 \text{ кН}$												$f_{\text{max}} = 1,2 \text{ м}$								
Напряжения, МПа												Стрелы провеса, м								
Пролет, м	Режим	ВГ	В	-5Г	-40	-20	-15	0	(+15)	(+20)	(+40)									
												-40	-20	-15	0	(+15)	(+20)	(+40)	-5Г	
7	-5Г	0,9	0,5	0,8	20,9	20,9	20,9	20,9	20,9	20,9	20,0	1,00	0,01	0,01	0,01	0,01	0,01	0,01	0,01	1,20
9	+	1,5	0,8	1,3	0,4	0,4	0,4	0,4	0,4	0,4	0,4	1,00	1,02	1,02	1,02	1,02	1,02	1,02	1,02	1,01
11	+	2,2	1,2	1,9	0,7	0,7	0,7	0,7	0,6	0,6	0,6	1,00	1,01	1,01	1,01	1,04	1,04	1,04	1,04	1,02
13	+	3,1	1,7	2,7	0,9	0,9	0,9	0,9	0,9	0,9	0,9	1,00	1,01	1,01	1,04	1,04	1,04	1,06	1,03	1,03
15	+	4,1	2,3	3,5	1,2	1,2	1,2	1,2	1,2	1,2	1,2	1,00	1,02	1,04	1,04	1,05	1,05	1,07	1,04	1,04
17	+	5,2	2,9	4,5	1,6	1,6	1,5	1,5	1,5	1,5	1,5	1,00	1,02	1,04	1,05	1,06	1,08	1,09	1,05	1,05
19	+	6,4	3,6	5,5	2,0	1,9	1,9	1,9	1,8	1,8	1,8	1,00	1,04	1,04	1,06	1,08	1,10	1,12	1,06	1,06
21	+	7,8	4,3	6,7	2,4	2,3	2,3	2,3	2,2	2,2	2,1	1,00	1,04	1,05	1,08	1,11	1,11	1,15	1,07	1,07
23	+	9,2	5,1	7,9	2,9	2,8	2,8	2,7	2,6	2,6	2,5	1,00	1,05	1,05	1,09	1,12	1,13	1,17	1,09	1,09
25	+	10,7	5,9	9,2	3,4	3,3	3,2	3,1	3,0	3,0	2,9	1,00	1,06	1,07	1,11	1,14	1,15	1,20	1,10	1,10

Таблица 3.96

Проект 22.0063			Район по гололеду III									Марка провода СИП-4 4x120+2x35								
$T_H = 6 \text{ кН}$												$f_{\text{max}} = 1,2 \text{ м}$								
Напряжения, МПа												Стрелы провеса, м								
Пролет, м	Режим	ВГ	В	-5Г	-40	-20	-15	0	(+15)	(+20)	(+40)									
												-40	-20	-15	0	(+15)	(+20)	(+40)	-5Г	
7	+	0,8	0,4	0,7	0,3	0,3	0,3	0,3	0,3	0,2	0,2	1,01	0,98	0,98	0,98	0,98	1,06	1,06	1,01	1,01
9	+	1,3	0,7	1,1	0,4	0,4	0,4	0,4	0,4	0,4	0,4	1,01	1,00	1,00	1,00	1,05	1,05	1,05	1,02	1,02
11	+	1,9	1,1	1,7	0,6	0,6	0,6	0,6	0,6	0,6	0,6	1,01	1,01	1,01	1,01	1,05	1,05	1,05	1,03	1,03
13	+	2,7	1,5	2,3	0,9	0,9	0,9	0,8	0,8	0,8	0,8	1,01	1,02	1,02	1,04	1,04	1,04	1,07	1,03	1,03
15	+	3,6	2,0	3,0	1,2	1,1	1,1	1,1	1,1	1,1	1,1	1,01	1,02	1,02	1,04	1,06	1,06	1,08	1,04	1,04
17	+	4,5	2,5	3,9	1,5	1,5	1,4	1,4	1,4	1,4	1,4	1,01	1,03	1,04	1,06	1,07	1,07	1,10	1,05	1,05
19	+	5,6	3,1	4,8	1,9	1,8	1,8	1,8	1,7	1,7	1,7	1,01	1,04	1,04	1,06	1,09	1,10	1,13	1,06	1,06
21	+	6,8	3,8	5,8	2,3	2,2	2,2	2,1	2,1	2,1	2,0	1,01	1,04	1,05	1,08	1,11	1,11	1,14	1,07	1,07
23	+	8,0	4,5	6,8	2,7	2,6	2,6	2,5	2,4	2,4	2,3	1,01	1,05	1,06	1,10	1,12	1,13	1,17	1,09	1,09
25	+	9,3	5,2	8,0	3,2	3,1	3,0	2,9	2,8	2,8	2,7	1,01	1,06	1,07	1,11	1,14	1,16	1,20	1,10	1,10

Таблица 3.97

Проект 22.0063			Район по гололеду IV									Марка провода СИП-4 4x25							
$T_n = 6 \text{ кН}$												$f_{\text{max}} = 1,2 \text{ м}$							
Напряжения, МПа												Стрелы провеса, м							
Пролет, м	Режим	ВГ	В	-5Г	-40	-20	-15	0	(+15)	(+20)	(+40)	-40	-20	-15	0	(+15)	(+20)	(+40)	-5Г
19	+	20,4	7,9	18,5	2,6	2,5	2,5	2,4	2,3	2,3	2,2	0,79	0,82	0,84	0,86	0,89	0,89	0,93	0,87
21	+	24,2	9,4	22,1	3,2	3,0	3,0	2,9	2,8	2,7	2,6	0,79	0,83	0,84	0,88	0,91	0,92	0,96	0,90
23	+	28,2	11,1	25,8	3,8	3,6	3,5	3,4	3,2	3,2	3,0	0,79	0,84	0,86	0,89	0,93	0,94	0,99	0,92
25	+	32,3	12,8	29,5	4,5	4,2	4,1	3,9	3,7	3,7	3,5	0,79	0,85	0,87	0,91	0,95	0,97	1,02	0,95
27	+	36,5	14,6	33,4	5,3	4,8	4,7	4,5	4,2	4,2	3,9	0,79	0,86	0,88	0,93	0,98	0,99	1,05	0,98
29	+	40,6	16,4	37,2	6,1	5,5	5,4	5,0	4,8	4,7	4,4	0,79	0,87	0,89	0,95	1,01	1,02	1,09	1,01
31	+	44,7	18,2	41,0	7,0	6,2	6,0	5,6	5,3	5,2	4,9	0,79	0,88	0,91	0,97	1,03	1,05	1,13	1,05
33	+	48,8	20,1	44,8	7,9	6,9	6,7	6,3	5,9	5,7	5,3	0,79	0,89	0,92	0,99	1,06	1,08	1,16	1,09
35	+	52,9	22,0	48,6	8,9	7,7	7,5	6,9	6,4	6,3	5,8	0,79	0,90	0,93	1,01	1,09	1,11	1,20	1,13

Таблица 3.98

Проект 22.0063			Район по гололеду IV									Марка провода СИП-4 4x35+35							
$T_n = 6 \text{ кН}$												$f_{\text{max}} = 1,2 \text{ м}$							
Напряжения, МПа												Стрелы провеса, м							
Пролет, м	Режим	ВГ	В	-5Г	-40	-20	-15	0	(+15)	(+20)	(+40)	-40	-20	-15	0	(+15)	(+20)	(+40)	-5Г
14	+	8,4	3,5	7,7	1,4	1,3	1,3	1,3	1,3	1,3	1,3	0,91	0,93	0,93	0,95	0,96	0,96	0,98	0,94
16	+	10,8	4,5	9,9	1,8	1,7	1,7	1,7	1,7	1,6	1,6	0,91	0,93	0,93	0,96	0,97	0,98	1,00	0,95
18	+	13,4	5,6	12,4	2,2	2,2	2,1	2,1	2,1	2,0	2,0	0,91	0,94	0,95	0,97	0,99	1,00	1,03	0,97
20	+	16,3	6,8	15,0	2,8	2,7	2,6	2,6	2,5	2,5	2,4	0,91	0,94	0,95	0,98	1,00	1,01	1,05	0,98
22	+	19,4	8,2	17,9	3,3	3,2	3,1	3,1	3,0	2,9	2,8	0,91	0,95	0,97	0,99	1,03	1,03	1,08	1,00
24	+	22,6	9,6	20,9	4,0	3,8	3,7	3,6	3,5	3,4	3,3	0,91	0,96	0,97	1,01	1,04	1,06	1,10	1,02
26	+	26,0	11,0	24,0	4,7	4,4	4,3	4,1	4,0	3,9	3,7	0,91	0,97	0,99	1,03	1,07	1,08	1,13	1,04
28	+	29,4	12,6	27,2	5,4	5,0	4,9	4,7	4,5	4,4	4,2	0,91	0,98	1,00	1,05	1,09	1,11	1,17	1,07
30	+	32,9	14,1	30,4	6,2	5,7	5,6	5,3	5,1	5,0	4,7	0,91	0,99	1,01	1,06	1,12	1,13	1,20	1,09



Таблица 3.99

Проект 22.0063			Район по гололеду IV									Марка провода СИП-4 4x50+2x35							
$T_n = 6 \text{ кН}$												$f_{\text{max}} = 1,2 \text{ м}$							
Напряжения, МПа												Стрелы провеса, м							
Пролет, м	Режим	ВГ	В	-5Г	-40	-20	-15	0	(+15)	(+20)	(+40)								
												-40	-20	-15	0	(+15)	(+20)	(+40)	-5Г
12	+	5,0	2,3	4,7	1,1	1,0	1,0	1,0	1,0	1,0	1,0	0,91	0,92	0,92	0,94	0,94	0,96	0,96	0,93
14	+	6,8	3,1	6,3	1,4	1,4	1,4	1,4	1,4	1,4	1,3	0,91	0,93	0,93	0,94	0,96	0,96	0,99	0,94
16	+	8,7	4,0	8,1	1,9	1,8	1,8	1,8	1,7	1,7	1,7	0,91	0,93	0,93	0,96	0,98	0,98	1,00	0,95
18	+	10,9	4,9	10,3	2,4	2,3	2,3	2,2	2,2	2,2	2,1	0,91	0,94	0,94	0,97	0,99	1,00	1,02	0,95
20	+	13,2	6,0	12,4	2,9	2,8	2,8	2,7	2,6	2,6	2,5	0,91	0,95	0,96	0,98	1,01	1,01	1,05	0,98
22	+	15,7	7,2	14,7	3,5	3,4	3,3	3,2	3,1	3,1	3,0	0,91	0,95	0,96	1,00	1,02	1,04	1,08	1,00
24	+	18,4	8,4	17,2	4,2	4,0	3,9	3,8	3,7	3,6	3,5	0,91	0,96	0,98	1,01	1,05	1,06	1,11	1,02
26	+	21,2	9,7	19,8	4,9	4,6	4,5	4,4	4,2	4,1	4,0	0,91	0,97	0,99	1,03	1,07	1,08	1,13	1,04
28	+	24,0	11,1	22,5	5,7	5,3	5,2	5,0	4,8	4,7	4,5	0,91	0,98	1,00	1,05	1,09	1,11	1,17	1,06
30	+	26,9	12,5	25,2	6,6	6,0	5,9	5,6	5,4	5,3	5,0	0,91	0,99	1,01	1,06	1,12	1,13	1,20	1,08

Таблица 3.100

Проект 22.0063			Район по гололеду IV									Марка провода СИП-4 4x70+2x35							
$T_n = 6 \text{ кН}$												$f_{\text{max}} = 1,2 \text{ м}$							
Напряжения, МПа												Стрелы провеса, м							
Пролет, м	Режим	ВГ	В	-5Г	-40	-20	-15	0	(+15)	(+20)	(+40)								
												-40	-20	-15	0	(+15)	(+20)	(+40)	-5Г
7	+	1,3	0,6	1,2	0,3	0,3	0,3	0,3	0,3	0,3	0,3	1,01	1,04	1,04	1,04	1,04	0,97	1,04	1,01
9	+	2,2	1,0	1,9	0,5	0,5	0,5	0,5	0,5	0,5	0,5	1,01	1,00	1,00	1,00	1,04	1,04	1,04	1,01
11	+	3,2	1,4	2,9	0,7	0,7	0,7	0,7	0,7	0,7	0,7	1,01	1,02	1,02	1,02	1,02	1,02	1,05	1,02
13	+	4,5	2,0	4,0	1,0	1,0	1,0	1,0	1,0	1,0	0,9	1,01	1,02	1,02	1,04	1,04	1,04	1,06	1,03
15	+	5,9	2,7	5,3	1,3	1,3	1,3	1,3	1,3	1,3	1,2	1,01	1,02	1,02	1,04	1,06	1,06	1,07	1,04
17	+	7,5	3,4	6,7	1,7	1,7	1,7	1,6	1,6	1,6	1,6	1,01	1,03	1,03	1,06	1,07	1,08	1,10	1,05
19	+	9,3	4,2	8,3	2,1	2,1	2,0	2,0	2,0	2,0	1,9	1,01	1,04	1,05	1,07	1,09	1,09	1,13	1,06
21	+	11,2	5,0	10,0	2,6	2,5	2,5	2,4	2,4	2,3	2,3	1,01	1,04	1,05	1,08	1,11	1,12	1,15	1,08
23	+	13,2	6,0	11,8	3,1	3,0	2,9	2,9	2,8	2,8	2,7	1,01	1,05	1,07	1,10	1,13	1,14	1,17	1,09
25	+	15,4	7,0	13,7	3,7	3,5	3,5	3,3	3,2	3,2	3,1	1,01	1,06	1,07	1,11	1,14	1,16	1,20	1,11

Таблица 3.101

Проект 22.0063			Район по гололеду IV									Марка провода СИП-4 4x95+2x35							
$T_n = 6 \text{ кН}$												$f_{\text{max}} = 1,2 \text{ м}$							
Напряжения, МПа												Стрелы провеса, м							
Пролет, м	Режим	ВГ	В	-5Г	-40	-20	-15	0	(+15)	(+20)	(+40)								
												-40	-20	-15	0	(+15)	(+20)	(+40)	-5Г
7	+	1,1	0,5	1,0	0,3	0,3	0,3	0,3	0,3	0,3	0,3	1,00	1,04	1,04	1,04	1,04	1,04	1,04	1,02
9	+	1,8	0,8	1,6	0,4	0,4	0,4	0,4	0,4	0,4	0,4	1,00	1,02	1,02	1,02	1,02	1,02	1,02	1,01
11	+	2,7	1,2	2,4	0,7	0,7	0,7	0,7	0,6	0,6	0,6	1,00	1,01	1,01	1,01	1,04	1,04	1,04	1,02
13	+	3,7	1,7	3,3	0,9	0,9	0,9	0,9	0,9	0,9	0,9	1,00	1,01	1,01	1,04	1,04	1,04	1,06	1,03
15	+	4,9	2,3	4,3	1,2	1,2	1,2	1,2	1,2	1,2	1,2	1,00	1,02	1,04	1,04	1,05	1,05	1,07	1,04
17	+	6,2	2,9	5,5	1,6	1,6	1,5	1,5	1,5	1,5	1,5	1,00	1,02	1,04	1,05	1,06	1,08	1,09	1,05
19	+	7,6	3,6	6,8	2,0	1,9	1,9	1,9	1,8	1,8	1,8	1,00	1,04	1,04	1,06	1,08	1,10	1,12	1,06
21	+	9,2	4,3	8,2	2,4	2,3	2,3	2,3	2,2	2,2	2,1	1,00	1,04	1,05	1,08	1,11	1,11	1,15	1,07
23	+	10,9	5,1	9,7	2,9	2,8	2,8	2,7	2,6	2,6	2,5	1,00	1,05	1,05	1,09	1,12	1,13	1,17	1,09
25	+	12,7	5,9	11,3	3,4	3,3	3,2	3,1	3,0	3,0	2,9	1,00	1,06	1,07	1,11	1,14	1,15	1,20	1,10

Таблица 3.102

Проект 22.0063			Район по гололеду IV									Марка провода СИП-4 4x120+2x35							
$T_n = 6 \text{ кН}$												$f_{\text{max}} = 1,2 \text{ м}$							
Напряжения, МПа												Стрелы провеса, м							
Пролет, м	Режим	ВГ	В	-5Г	-40	-20	-15	0	(+15)	(+20)	(+40)								
												-40	-20	-15	0	(+15)	(+20)	(+40)	-5Г
7	-5Г	0,9	0,4	0,8	21,0	21,0	21,0	21,0	21,0	21,0	20,0	1,01	0,01	0,01	0,01	0,01	0,01	0,01	1,20
9	+	1,5	0,7	1,4	0,4	0,4	0,4	0,4	0,4	0,4	0,4	1,01	1,00	1,00	1,00	1,05	1,05	1,05	1,02
11	+	2,3	1,1	2,0	0,6	0,6	0,6	0,6	0,6	0,6	0,6	1,01	1,01	1,01	1,01	1,05	1,05	1,05	1,03
13	+	3,2	1,5	2,8	0,9	0,9	0,9	0,8	0,8	0,8	0,8	1,01	1,02	1,02	1,04	1,04	1,04	1,07	1,03
15	+	4,2	2,0	3,7	1,2	1,1	1,1	1,1	1,1	1,1	1,1	1,01	1,02	1,02	1,04	1,06	1,06	1,08	1,04
17	+	5,3	2,5	4,7	1,5	1,5	1,4	1,4	1,4	1,4	1,4	1,01	1,03	1,04	1,06	1,07	1,07	1,10	1,05
19	+	6,6	3,1	5,8	1,9	1,8	1,8	1,8	1,7	1,7	1,7	1,01	1,04	1,04	1,06	1,09	1,10	1,13	1,06
21	+	7,9	3,8	7,0	2,3	2,2	2,2	2,1	2,1	2,1	2,0	1,01	1,04	1,05	1,08	1,11	1,11	1,14	1,08
23	+	9,4	4,5	8,3	2,7	2,6	2,6	2,5	2,4	2,4	2,3	1,01	1,05	1,06	1,10	1,12	1,13	1,17	1,09
25	+	10,9	5,2	9,7	3,2	3,1	3,0	2,9	2,8	2,8	2,7	1,01	1,06	1,07	1,11	1,14	1,16	1,20	1,10

Таблица 3.103

Проект 20.0148			Район по гололеду I									Марка провода СИП-4 4x25							
			$T_n = 3,3 \text{ кН}$									$f_{\text{max}} = 1,5 \text{ м}$							
			Напряжения, МПа									Стрелы провеса, м							
Пролет, м	Режим	ВГ	В	-5Г	-40	-20	-15	0	(+15)	(+20)	(+40)	-40	-20	-15	0	(+15)	(+20)	(+40)	-5Г
24	+	8,7	8,4	6,7	3,0	2,9	2,9	2,8	2,7	2,7	2,6	1,08	1,12	1,14	1,17	1,20	1,21	1,25	1,16
26	+	10,1	9,7	7,8	3,6	3,4	3,4	3,3	3,2	3,1	3,0	1,08	1,13	1,14	1,18	1,22	1,23	1,28	1,18
28	+	11,5	11,1	8,9	4,1	3,9	3,9	3,7	3,6	3,6	3,4	1,08	1,14	1,16	1,20	1,24	1,26	1,31	1,19
30	+	13,0	12,6	10,1	4,7	4,5	4,4	4,2	4,1	4,0	3,8	1,08	1,15	1,17	1,22	1,26	1,28	1,34	1,21
32	+	14,6	14,1	11,3	5,4	5,0	4,9	4,7	4,5	4,5	4,3	1,08	1,16	1,18	1,23	1,29	1,30	1,36	1,23
34	+	16,2	15,7	12,6	6,1	5,6	5,5	5,3	5,0	5,0	4,7	1,08	1,17	1,19	1,25	1,31	1,33	1,40	1,25
36	+	17,8	17,2	13,9	6,8	6,3	6,1	5,8	5,5	5,5	5,2	1,08	1,18	1,20	1,27	1,33	1,35	1,43	1,27
38	+	19,5	18,9	15,2	7,6	6,9	6,8	6,4	6,1	6,0	5,6	1,08	1,19	1,21	1,29	1,36	1,38	1,46	1,29
40	+	21,2	20,5	16,6	8,4	7,6	7,4	7,0	6,6	6,5	6,1	1,08	1,20	1,23	1,31	1,38	1,41	1,50	1,31

Таблица 3.104

Проект 20.0148			Район по гололеду I									Марка провода СИП-4 4x35+35							
			$T_n = 3,3 \text{ кН}$									$f_{\text{max}} = 1,5 \text{ м}$							
			Напряжения, МПа									Стрелы провеса, м							
Пролет, м	Режим	ВГ	В	-5Г	-40	-20	-15	0	(+15)	(+20)	(+40)	-40	-20	-15	0	(+15)	(+20)	(+40)	-5Г
24	+	7,7	7,6	6,5	3,3	3,2	3,2	3,1	3,0	3,0	2,9	1,08	1,12	1,14	1,17	1,20	1,21	1,25	1,13
26	+	8,9	8,8	7,3	3,9	3,7	3,7	3,6	3,5	3,4	3,3	1,08	1,13	1,15	1,18	1,22	1,23	1,28	1,17
28	+	10,2	10,0	8,4	4,6	4,3	4,3	4,1	4,0	3,9	3,8	1,08	1,14	1,15	1,20	1,24	1,25	1,31	1,19
30	+	11,6	11,4	9,5	5,2	4,9	4,8	4,7	4,5	4,4	4,2	1,08	1,15	1,17	1,21	1,26	1,28	1,34	1,20
32	+	13,0	12,7	10,7	6,0	5,5	5,5	5,2	5,0	4,9	4,7	1,08	1,16	1,18	1,23	1,28	1,30	1,37	1,22
34	+	14,4	14,2	11,9	6,7	6,2	6,1	5,8	5,5	5,5	5,2	1,08	1,17	1,19	1,25	1,31	1,32	1,40	1,24
36	+	15,9	15,6	13,1	7,5	6,9	6,8	6,4	6,1	6,0	5,7	1,08	1,18	1,20	1,27	1,33	1,35	1,43	1,26
38	+	17,4	17,1	14,4	8,4	7,6	7,5	7,0	6,7	6,6	6,2	1,08	1,19	1,21	1,29	1,36	1,38	1,47	1,28
40	+	18,9	18,7	15,7	9,3	8,4	8,2	7,7	7,3	7,1	6,7	1,08	1,20	1,23	1,31	1,38	1,41	1,50	1,30

Таблица 3.105

Проект 20.0148			Район по гололеду I									Марка провода СИП-4 4x50+2x35							
			T <sub>н</sub> = 3,3 кН									f <sub>max</sub> = 1,5 м							
			Напряжения, МПа									Стрелы провеса, м							
Пролет, м	Режим	ВГ	В	-5Г	-40	-20	-15	0	(+15)	(+20)	(+40)	-40	-20	-15	0	(+15)	(+20)	(+40)	-5Г
17	+	3,2	3,2	2,8	1,6	1,6	1,6	1,6	1,5	1,5	1,5	1,19	1,21	1,21	1,23	1,25	1,25	1,26	1,22
19	+	4,0	4,0	3,5	2,0	2,0	2,0	1,9	1,9	1,9	1,9	1,19	1,21	1,21	1,24	1,26	1,26	1,29	1,24
21	+	4,8	4,8	4,2	2,5	2,4	2,4	2,3	2,3	2,3	2,2	1,19	1,22	1,23	1,25	1,27	1,28	1,31	1,24
23	+	5,7	5,7	5,0	3,0	2,9	2,8	2,8	2,7	2,7	2,6	1,19	1,23	1,24	1,26	1,29	1,30	1,33	1,26
25	+	6,7	6,7	5,8	3,5	3,4	3,3	3,3	3,2	3,1	3,1	1,19	1,24	1,24	1,27	1,31	1,32	1,36	1,27
27	+	7,8	7,7	6,7	4,1	3,9	3,9	3,8	3,7	3,6	3,5	1,19	1,24	1,25	1,29	1,32	1,34	1,38	1,28
29	+	8,8	8,8	7,7	4,7	4,5	4,4	4,3	4,1	4,1	4,0	1,19	1,25	1,26	1,30	1,35	1,36	1,41	1,30
31	+	10,0	9,9	8,7	5,4	5,1	5,0	4,8	4,7	4,6	4,4	1,19	1,26	1,27	1,32	1,36	1,38	1,44	1,31
33	+	11,2	11,1	9,7	6,1	5,7	5,6	5,4	5,2	5,1	4,9	1,19	1,26	1,28	1,33	1,39	1,41	1,47	1,33
35	+	12,4	12,3	10,8	6,8	6,4	6,3	6,0	5,8	5,7	5,4	1,19	1,28	1,30	1,35	1,41	1,43	1,50	1,34

Таблица 3.106

Проект 20.0148			Район по гололеду I									Марка провода СИП-4 4x70+2x35							
			T <sub>н</sub> = 3,3 кН									f <sub>max</sub> = 1,5 м							
			Напряжения, МПа									Стрелы провеса, м							
Пролет, м	Режим	ВГ	В	-5Г	-40	-20	-15	0	(+15)	(+20)	(+40)	-40	-20	-15	0	(+15)	(+20)	(+40)	-5Г
12	+	1,6	1,3	1,1	0,7	0,7	0,7	0,7	0,7	0,7	0,6	1,28	1,29	1,29	1,29	1,29	1,29	1,33	1,29
14	+	2,1	1,7	1,5	0,9	0,9	0,9	0,9	0,9	0,9	0,9	1,28	1,29	1,29	1,29	1,32	1,32	1,32	1,30
16	+	2,8	2,2	2,0	1,2	1,2	1,2	1,2	1,1	1,1	1,1	1,28	1,28	1,28	1,31	1,33	1,33	1,35	1,30
18	+	3,5	2,8	2,5	1,5	1,5	1,5	1,5	1,4	1,4	1,4	1,28	1,30	1,30	1,31	1,33	1,33	1,35	1,31
20	+	4,3	3,4	3,0	1,9	1,8	1,8	1,8	1,8	1,7	1,7	1,28	1,30	1,30	1,33	1,35	1,36	1,38	1,32
22	+	5,1	4,1	3,7	2,2	2,2	2,2	2,1	2,1	2,1	2,0	1,28	1,30	1,31	1,34	1,36	1,36	1,41	1,33
24	+	6,0	4,9	4,3	2,7	2,6	2,6	2,5	2,5	2,5	2,4	1,28	1,31	1,32	1,35	1,38	1,39	1,42	1,34
26	+	7,0	5,7	5,0	3,1	3,0	3,0	2,9	2,9	2,8	2,8	1,28	1,32	1,33	1,36	1,39	1,41	1,45	1,36
28	+	8,0	6,5	5,8	3,6	3,5	3,5	3,4	3,3	3,3	3,2	1,28	1,33	1,34	1,37	1,42	1,42	1,47	1,37
30	+	9,1	7,4	6,5	4,2	4,0	3,9	3,8	3,7	3,7	3,6	1,28	1,34	1,35	1,40	1,43	1,45	1,50	1,38

Таблица 3.107

Проект 20.0148			Район по гололеду I									Марка провода СИП-4 4x95+2x35														
$T_n = 3,3 \text{ кН}$												$f_{\text{max}} = 1,5 \text{ м}$														
Напряжения, МПа												Стрелы провеса, м														
Пролет, м	Режим	ВГ	В	-5Г	-40	-20	-15	0	(+15)	(+20)	(+40)	-40		-20		-15		0		(+15)		(+20)		(+40)		-5Г
12	+	1,4	1,1	1,0	0,6	0,6	0,6	0,6	0,6	0,6	0,6	1,28	1,28	1,28	1,28	1,28	1,28	1,28	1,28	1,28	1,28	1,33	1,33	1,30		
14	+	1,8	1,5	1,3	0,8	0,8	0,8	0,8	0,8	0,8	0,8	1,28	1,29	1,29	1,29	1,32	1,32	1,32	1,32	1,32	1,32	1,32	1,32	1,29		
16	+	2,4	1,9	1,7	1,1	1,1	1,1	1,1	1,1	1,1	1,1	1,28	1,29	1,29	1,31	1,31	1,33	1,33	1,33	1,33	1,33	1,33	1,30			
18	+	3,0	2,4	2,2	1,4	1,4	1,4	1,4	1,3	1,3	1,3	1,28	1,30	1,30	1,32	1,34	1,34	1,34	1,36	1,32						
20	+	3,7	2,9	2,7	1,7	1,7	1,7	1,7	1,6	1,6	1,6	1,28	1,30	1,32	1,33	1,35	1,35	1,38	1,32							
22	+	4,4	3,5	3,2	2,1	2,0	2,0	2,0	2,0	2,0	1,9	1,28	1,31	1,31	1,34	1,36	1,36	1,39	1,33							
24	+	5,2	4,2	3,8	2,5	2,4	2,4	2,4	2,3	2,3	2,2	1,28	1,32	1,33	1,35	1,38	1,38	1,42	1,34							
26	+	6,1	4,8	4,4	2,9	2,8	2,8	2,7	2,7	2,7	2,6	1,28	1,32	1,33	1,36	1,39	1,40	1,45	1,35							
28	+	7,0	5,5	5,1	3,4	3,3	3,2	3,1	3,1	3,0	2,9	1,28	1,33	1,34	1,38	1,42	1,42	1,47	1,37							
30	+	7,9	6,3	5,8	3,9	3,7	3,7	3,6	3,5	3,4	3,3	1,28	1,34	1,35	1,40	1,44	1,45	1,50	1,38							

Таблица 3.108

Проект 20.0148			Район по гололеду II									Марка провода СИП-4 4x25														
$T_n = 3,3 \text{ кН}$												$f_{\text{max}} = 1,5 \text{ м}$														
Напряжения, МПа												Стрелы провеса, м														
Пролет, м	Режим	ВГ	В	-5Г	-40	-20	-15	0	(+15)	(+20)	(+40)	-40		-20		-15		0		(+15)		(+20)		(+40)		-5Г
22	+	10,0	7,2	8,2	2,6	2,5	2,4	2,4	2,3	2,3	2,3	1,08	1,12	1,13	1,16	1,18	1,19	1,22	1,15							
24	+	11,7	8,4	9,6	3,0	2,9	2,9	2,8	2,7	2,7	2,6	1,08	1,12	1,14	1,17	1,20	1,21	1,25	1,17							
26	+	13,5	9,7	11,1	3,6	3,4	3,4	3,3	3,2	3,1	3,0	1,08	1,13	1,14	1,18	1,22	1,23	1,28	1,18							
28	+	15,5	11,1	12,7	4,1	3,9	3,9	3,7	3,6	3,6	3,4	1,08	1,14	1,16	1,20	1,24	1,26	1,31	1,20							
30	+	17,4	12,6	14,4	4,7	4,5	4,4	4,2	4,1	4,0	3,8	1,08	1,15	1,17	1,22	1,26	1,28	1,34	1,22							
32	+	19,5	14,1	16,1	5,4	5,0	4,9	4,7	4,5	4,5	4,3	1,08	1,16	1,18	1,23	1,29	1,30	1,36	1,24							
34	+	21,6	15,7	17,8	6,1	5,6	5,5	5,3	5,0	5,0	4,7	1,08	1,17	1,19	1,25	1,31	1,33	1,40	1,26							
36	+	23,7	17,2	19,6	6,8	6,3	6,1	5,8	5,5	5,5	5,2	1,08	1,18	1,20	1,27	1,33	1,35	1,43	1,29							
38	+	25,9	18,9	21,4	7,6	6,9	6,8	6,4	6,1	6,0	5,6	1,08	1,19	1,21	1,29	1,36	1,38	1,46	1,31							
40	+	28,1	20,5	23,3	8,4	7,6	7,4	7,0	6,6	6,5	6,1	1,08	1,20	1,23	1,31	1,38	1,41	1,50	1,34							

Таблица 3.109

Проект 20.0148			Район по гололеду II									Марка провода СИП-4 4x35+35							
$T_n = 3,3 \text{ кН}$												$f_{\text{max}} = 1,5 \text{ м}$							
Напряжения, МПа												Стрелы провеса, м							
Пролет, м	Режим	ВГ	В	-5Г	-40	-20	-15	0	(+15)	(+20)	(+40)								
												-40	-20	-15	0	(+15)	(+20)	(+40)	-5Г
17	+	4,8	3,6	4,1	1,5	1,5	1,5	1,5	1,5	1,4	1,4	1,19	1,21	1,21	1,22	1,24	1,26	1,28	1,23
19	+	5,9	4,5	5,1	1,9	1,9	1,9	1,8	1,8	1,8	1,8	1,19	1,22	1,22	1,24	1,26	1,27	1,29	1,24
21	+	7,2	5,4	6,1	2,3	2,3	2,3	2,2	2,2	2,2	2,1	1,19	1,22	1,22	1,26	1,27	1,28	1,30	1,25
23	+	8,5	6,4	7,3	2,8	2,7	2,7	2,6	2,6	2,6	2,5	1,19	1,23	1,24	1,27	1,29	1,30	1,34	1,26
25	+	10,0	7,5	8,5	3,3	3,2	3,1	3,1	3,0	3,0	2,9	1,19	1,23	1,25	1,27	1,31	1,32	1,36	1,27
27	+	11,5	8,7	9,8	3,8	3,7	3,6	3,5	3,4	3,4	3,3	1,19	1,24	1,26	1,29	1,33	1,34	1,39	1,28
29	+	13,1	9,9	11,2	4,4	4,2	4,2	4,0	3,9	3,9	3,7	1,19	1,25	1,26	1,31	1,35	1,36	1,41	1,30
31	+	14,8	11,2	12,6	5,1	4,8	4,7	4,6	4,4	4,4	4,2	1,19	1,26	1,27	1,32	1,36	1,38	1,44	1,32
33	+	16,5	12,5	14,1	5,7	5,4	5,3	5,1	4,9	4,9	4,6	1,19	1,26	1,28	1,34	1,39	1,41	1,47	1,34
35	+	18,3	13,9	15,7	6,5	6,0	5,9	5,7	5,4	5,4	5,1	1,19	1,27	1,29	1,35	1,41	1,43	1,50	1,35

Таблица 3.110

Проект 20.0148			Район по гололеду II									Марка провода СИП-4 4x50+2x35							
$T_n = 3,3 \text{ кН}$												$f_{\text{max}} = 1,5 \text{ м}$							
Напряжения, МПа												Стрелы провеса, м							
Пролет, м	Режим	ВГ	В	-5Г	-40	-20	-15	0	(+15)	(+20)	(+40)								
												-40	-20	-15	0	(+15)	(+20)	(+40)	-5Г
17	+	4,1	3,2	3,7	1,6	1,6	1,6	1,6	1,5	1,5	1,5	1,19	1,21	1,21	1,23	1,25	1,25	1,26	1,20
19	+	5,1	4,0	4,5	2,0	2,0	2,0	1,9	1,9	1,9	1,9	1,19	1,21	1,21	1,24	1,26	1,26	1,29	1,24
21	+	6,1	4,8	5,4	2,5	2,4	2,4	2,3	2,3	2,3	2,2	1,19	1,22	1,23	1,25	1,27	1,28	1,31	1,25
23	+	7,3	5,7	6,5	3,0	2,9	2,8	2,8	2,7	2,7	2,6	1,19	1,23	1,24	1,26	1,29	1,30	1,33	1,26
25	+	8,5	6,7	7,6	3,5	3,4	3,3	3,3	3,2	3,1	3,1	1,19	1,24	1,24	1,27	1,31	1,32	1,36	1,27
27	+	9,8	7,7	8,7	4,1	3,9	3,9	3,8	3,7	3,6	3,5	1,19	1,24	1,25	1,29	1,32	1,34	1,38	1,28
29	+	11,2	8,8	10,0	4,7	4,5	4,4	4,3	4,1	4,1	4,0	1,19	1,25	1,26	1,30	1,35	1,36	1,41	1,30
31	+	12,7	9,9	11,3	5,4	5,1	5,0	4,8	4,7	4,6	4,4	1,19	1,26	1,27	1,32	1,36	1,38	1,44	1,31
33	+	14,2	11,1	12,6	6,1	5,7	5,6	5,4	5,2	5,1	4,9	1,19	1,26	1,28	1,33	1,39	1,41	1,47	1,33
35	+	15,7	12,3	14,0	6,8	6,4	6,3	6,0	5,8	5,7	5,4	1,19	1,28	1,30	1,35	1,41	1,43	1,50	1,35

Таблица 3.111

Проект 20.0148			Район по гололеду II									Марка провода СИП-4 4x70+2x35							
$T_n = 3,3 \text{ кН}$												$f_{\text{max}} = 1,5 \text{ м}$							
Напряжения, МПа												Стрелы провеса, м							
Пролет, м	Режим	ВГ	В	-5Г	-40	-20	-15	0	(+15)	(+20)	(+40)								
												-40	-20	-15	0	(+15)	(+20)	(+40)	-5Г
12	+	1,8	1,3	1,4	0,7	0,7	0,7	0,7	0,7	0,7	0,6	1,28	1,29	1,29	1,29	1,29	1,29	1,33	1,30
14	+	2,5	1,7	1,9	0,9	0,9	0,9	0,9	0,9	0,9	0,9	1,28	1,29	1,29	1,29	1,32	1,32	1,32	1,30
16	+	3,2	2,2	2,5	1,2	1,2	1,2	1,2	1,1	1,1	1,1	1,28	1,28	1,28	1,31	1,33	1,33	1,35	1,30
18	+	4,0	2,8	3,2	1,5	1,5	1,5	1,5	1,4	1,4	1,4	1,28	1,30	1,30	1,31	1,33	1,33	1,35	1,31
20	+	4,9	3,4	3,9	1,9	1,8	1,8	1,8	1,8	1,7	1,7	1,28	1,30	1,30	1,33	1,35	1,36	1,38	1,32
22	+	5,9	4,1	4,7	2,2	2,2	2,2	2,1	2,1	2,1	2,0	1,28	1,30	1,31	1,34	1,36	1,36	1,41	1,33
24	+	7,0	4,9	5,5	2,7	2,6	2,6	2,5	2,5	2,5	2,4	1,28	1,31	1,32	1,35	1,38	1,39	1,42	1,34
26	+	8,1	5,7	6,4	3,1	3,0	3,0	2,9	2,9	2,8	2,8	1,28	1,32	1,33	1,36	1,39	1,41	1,45	1,36
28	+	9,3	6,5	7,3	3,6	3,5	3,5	3,4	3,3	3,3	3,2	1,28	1,33	1,34	1,37	1,42	1,42	1,47	1,37
30	+	10,6	7,4	8,3	4,2	4,0	3,9	3,8	3,7	3,7	3,6	1,28	1,34	1,35	1,40	1,43	1,45	1,50	1,39

Таблица 3.112

Проект 20.0148			Район по гололеду II									Марка провода СИП-4 4x95+2x35							
$T_n = 3,3 \text{ кН}$												$f_{\text{max}} = 1,5 \text{ м}$							
Напряжения, МПа												Стрелы провеса, м							
Пролет, м	Режим	ВГ	В	-5Г	-40	-20	-15	0	(+15)	(+20)	(+40)								
												-40	-20	-15	0	(+15)	(+20)	(+40)	-5Г
7	+	0,5	0,4	0,4	0,2	0,2	0,2	0,2	0,2	0,2	0,2	1,35	1,35	1,35	1,35	1,35	1,35	1,35	1,35
9	+	0,8	0,6	0,7	0,3	0,3	0,3	0,3	0,3	0,3	0,3	1,35	1,32	1,32	1,40	1,40	1,40	1,40	1,35
11	+	1,2	0,9	1,0	0,5	0,5	0,5	0,5	0,5	0,5	0,5	1,35	1,34	1,34	1,34	1,39	1,34	1,39	1,36
13	+	1,7	1,2	1,4	0,7	0,7	0,7	0,7	0,7	0,7	0,7	1,35	1,37	1,37	1,37	1,37	1,37	1,37	1,37
15	+	2,3	1,6	1,8	0,9	0,9	0,9	0,9	0,9	0,9	0,9	1,35	1,35	1,38	1,38	1,38	1,38	1,41	1,38
17	+	2,9	2,0	2,3	1,2	1,2	1,2	1,2	1,1	1,1	1,1	1,35	1,38	1,35	1,38	1,40	1,40	1,43	1,38
19	+	3,6	2,5	2,9	1,5	1,5	1,4	1,4	1,4	1,4	1,4	1,35	1,37	1,39	1,39	1,40	1,42	1,45	1,39
21	+	4,4	3,1	3,5	1,8	1,8	1,8	1,7	1,7	1,7	1,7	1,35	1,38	1,37	1,40	1,42	1,43	1,45	1,40
23	+	5,2	3,6	4,1	2,2	2,1	2,1	2,1	2,0	2,0	2,0	1,35	1,38	1,39	1,42	1,43	1,45	1,48	1,41
25	+	6,1	4,3	4,9	2,6	2,5	2,5	2,4	2,4	2,4	2,3	1,35	1,39	1,39	1,43	1,45	1,46	1,50	1,42

Таблица 3.113

Проект 20.0148				Район по гололеду III								Марка провода СИП-4 4x25							
				$T_n = 3,3 \text{ кН}$								$f_{\max} = 1,5 \text{ м}$							
				Напряжения, МПа								Стрелы провеса, м							
Пролет, м	Режим	ВГ	В	-5Г	-40	-20	-15	0	(+15)	(+20)	(+40)	-40	-20	-15	0	(+15)	(+20)	(+40)	-5Г
17	+	7,3	4,0	6,3	1,4	1,4	1,3	1,3	1,3	1,3	1,3	1,19	1,21	1,23	1,23	1,25	1,25	1,27	1,23
19	+	9,1	5,0	7,8	1,7	1,7	1,7	1,7	1,6	1,6	1,6	1,19	1,21	1,22	1,24	1,25	1,27	1,29	1,24
21	+	11,0	6,0	9,4	2,1	2,1	2,0	2,0	2,0	2,0	1,9	1,19	1,22	1,23	1,24	1,27	1,28	1,31	1,25
23	+	13,0	7,2	11,1	2,5	2,5	2,4	2,4	2,3	2,3	2,3	1,19	1,23	1,24	1,27	1,29	1,30	1,33	1,26
25	+	15,2	8,4	13,0	3,0	2,9	2,9	2,8	2,7	2,7	2,6	1,19	1,23	1,25	1,27	1,31	1,32	1,36	1,28
27	+	17,5	9,6	15,0	3,5	3,4	3,3	3,2	3,1	3,1	3,0	1,19	1,24	1,25	1,29	1,32	1,34	1,38	1,30
29	+	19,8	11,0	17,0	4,0	3,8	3,8	3,7	3,6	3,5	3,4	1,19	1,25	1,26	1,30	1,35	1,35	1,41	1,31
31	+	22,3	12,4	19,2	4,6	4,4	4,3	4,2	4,0	4,0	3,8	1,19	1,26	1,27	1,32	1,36	1,38	1,44	1,34
33	+	24,8	13,8	21,4	5,2	4,9	4,8	4,6	4,5	4,4	4,2	1,19	1,26	1,28	1,34	1,39	1,40	1,47	1,36
35	+	27,4	15,3	23,6	5,9	5,5	5,4	5,2	5,0	4,9	4,7	1,19	1,27	1,29	1,35	1,41	1,43	1,50	1,38

Таблица 3.114

Проект 20.0148				Район по гололеду III								Марка провода СИП-4 4x35+35							
				$T_n = 3,3 \text{ кН}$								$f_{\max} = 1,5 \text{ м}$							
				Напряжения, МПа								Стрелы провеса, м							
Пролет, м	Режим	ВГ	В	-5Г	-40	-20	-15	0	(+15)	(+20)	(+40)	-40	-20	-15	0	(+15)	(+20)	(+40)	-5Г
17	+	6,1	3,6	5,4	1,5	1,5	1,5	1,5	1,5	1,4	1,4	1,19	1,21	1,21	1,22	1,24	1,26	1,28	1,23
19	+	7,6	4,5	6,7	1,9	1,9	1,9	1,8	1,8	1,8	1,8	1,19	1,22	1,22	1,24	1,26	1,27	1,29	1,24
21	+	9,2	5,4	8,1	2,3	2,3	2,3	2,2	2,2	2,2	2,1	1,19	1,22	1,22	1,26	1,27	1,28	1,30	1,25
23	+	10,9	6,4	9,6	2,8	2,7	2,7	2,6	2,6	2,6	2,5	1,19	1,23	1,24	1,27	1,29	1,30	1,34	1,26
25	+	12,7	7,5	11,2	3,3	3,2	3,1	3,1	3,0	3,0	2,9	1,19	1,23	1,25	1,27	1,31	1,32	1,36	1,28
27	+	14,7	8,7	12,9	3,8	3,7	3,6	3,5	3,4	3,4	3,3	1,19	1,24	1,26	1,29	1,33	1,34	1,39	1,29
29	+	16,7	9,9	14,7	4,4	4,2	4,2	4,0	3,9	3,9	3,7	1,19	1,25	1,26	1,31	1,35	1,36	1,41	1,31
31	+	18,8	11,2	16,6	5,1	4,8	4,7	4,6	4,4	4,4	4,2	1,19	1,26	1,27	1,32	1,36	1,38	1,44	1,32
33	+	21,0	12,5	18,5	5,7	5,4	5,3	5,1	4,9	4,9	4,6	1,19	1,26	1,28	1,34	1,39	1,41	1,47	1,34
35	+	23,3	13,9	20,5	6,5	6,0	5,9	5,7	5,4	5,4	5,1	1,19	1,27	1,29	1,35	1,41	1,43	1,50	1,36



Таблица 3.115

Проект 20.0148			Район по гололеду III									Марка провода СИП-4 4x50+2x35							
$T_n = 3,3 \text{ кН}$												$f_{\text{max}} = 1,5 \text{ м}$							
Напряжения, МПа												Стрелы провеса, м							
Пролет, м	Режим	ВГ	В	-5Г	-40	-20	-15	0	(+15)	(+20)	(+40)								
												-40	-20	-15	0	(+15)	(+20)	(+40)	-5Г
12	+	2,4	1,5	2,2	0,7	0,7	0,7	0,7	0,7	0,7	0,7	1,28	1,29	1,29	1,29	1,29	1,29	1,33	1,29
14	+	3,3	2,0	3,0	1,0	1,0	1,0	1,0	1,0	1,0	1,0	1,28	1,30	1,30	1,30	1,30	1,33	1,33	1,30
16	+	4,2	2,6	3,8	1,3	1,3	1,3	1,3	1,3	1,3	1,3	1,28	1,29	1,31	1,31	1,33	1,33	1,35	1,31
18	+	5,3	3,3	4,8	1,7	1,7	1,6	1,6	1,6	1,6	1,6	1,28	1,30	1,31	1,31	1,33	1,34	1,36	1,32
20	+	6,5	4,1	5,9	2,1	2,0	2,0	2,0	2,0	2,0	1,9	1,28	1,30	1,32	1,33	1,36	1,36	1,38	1,33
22	+	7,8	4,9	7,1	2,5	2,5	2,4	2,4	2,4	2,3	2,3	1,28	1,31	1,32	1,34	1,36	1,37	1,40	1,34
24	+	9,2	5,8	8,4	3,0	2,9	2,9	2,8	2,8	2,8	2,7	1,28	1,32	1,33	1,36	1,38	1,39	1,43	1,35
26	+	10,7	6,7	9,7	3,5	3,4	3,4	3,3	3,2	3,2	3,1	1,28	1,32	1,33	1,37	1,39	1,40	1,45	1,36
28	+	12,3	7,7	11,2	4,1	3,9	3,9	3,8	3,7	3,6	3,5	1,28	1,33	1,34	1,38	1,41	1,43	1,47	1,38
30	+	14,0	8,8	12,7	4,7	4,5	4,4	4,3	4,2	4,1	4,0	1,28	1,33	1,35	1,39	1,44	1,45	1,50	1,39

Таблица 3.116

Проект 20.0148			Район по гололеду III									Марка провода СИП-4 4x70+2x35							
$T_n = 3,3 \text{ кН}$												$f_{\text{max}} = 1,5 \text{ м}$							
Напряжения, МПа												Стрелы провеса, м							
Пролет, м	Режим	ВГ	В	-5Г	-40	-20	-15	0	(+15)	(+20)	(+40)								
												-40	-20	-15	0	(+15)	(+20)	(+40)	-5Г
7	-5Г	0,7	0,4	0,6	25,5	25,5	25,5	25,5	25,5	25,5	20,0	1,35	0,01	0,01	0,01	0,01	0,01	0,01	1,50
9	+	1,1	0,7	1,0	0,4	0,4	0,3	0,4	0,4	0,4	0,4	1,35	1,33	1,41	1,33	1,33	1,33	1,33	1,35
11	+	1,7	1,0	1,4	0,5	0,5	0,5	0,5	0,5	0,5	0,5	1,35	1,38	1,38	1,38	1,38	1,38	1,38	1,37
13	+	2,4	1,4	2,0	0,7	0,7	0,7	0,7	0,7	0,7	0,7	1,35	1,35	1,35	1,39	1,39	1,39	1,39	1,37
15	+	3,2	1,9	2,6	1,0	1,0	1,0	1,0	1,0	1,0	0,9	1,35	1,36	1,36	1,39	1,39	1,39	1,42	1,38
17	+	4,0	2,4	3,3	1,3	1,3	1,2	1,2	1,2	1,2	1,2	1,35	1,36	1,38	1,38	1,40	1,40	1,43	1,39
19	+	5,0	2,9	4,2	1,6	1,6	1,5	1,5	1,5	1,5	1,5	1,35	1,37	1,39	1,39	1,41	1,43	1,44	1,39
21	+	6,1	3,6	5,0	1,9	1,9	1,9	1,9	1,8	1,8	1,8	1,35	1,37	1,39	1,40	1,42	1,43	1,45	1,40
23	+	7,2	4,3	6,0	2,3	2,3	2,3	2,2	2,2	2,2	2,1	1,35	1,39	1,39	1,41	1,44	1,45	1,48	1,41
25	+	8,5	5,0	7,0	2,7	2,7	2,6	2,6	2,5	2,5	2,5	1,35	1,39	1,40	1,42	1,46	1,47	1,50	1,42

Таблица 3.117

Проект 20.0148				Район по гололеду III								Марка провода СИП-4 4x95+2x35							
$T_n = 3,3 \text{ кН}$												$f_{\text{max}} = 1,5 \text{ м}$							
Напряжения, МПа												Стрелы провеса, м							
Пролет, м	Режим	ВГ	В	-5Г	-40	-20	-15	0	(+15)	(+20)	(+40)	-40	-20	-15	0	(+15)	(+20)	(+40)	-5Г
7	-5Г	0,6	0,4	0,5	25,4	25,4	25,4	25,4	25,4	25,4	20,0	1,35	0,01	0,01	0,01	0,01	0,01	0,01	1,50
9	+	1,0	0,6	0,8	0,3	0,3	0,3	0,3	0,3	0,3	0,3	1,35	1,32	1,32	1,40	1,40	1,40	1,40	1,37
11	+	1,4	0,9	1,2	0,5	0,5	0,5	0,5	0,5	0,5	0,5	1,35	1,34	1,34	1,34	1,39	1,34	1,39	1,36
13	+	2,0	1,2	1,7	0,7	0,7	0,7	0,7	0,7	0,7	0,7	1,35	1,37	1,37	1,37	1,37	1,37	1,37	1,36
15	+	2,6	1,6	2,2	0,9	0,9	0,9	0,9	0,9	0,9	0,9	1,35	1,35	1,38	1,38	1,38	1,38	1,41	1,37
17	+	3,4	2,0	2,8	1,2	1,2	1,2	1,2	1,1	1,1	1,1	1,35	1,38	1,35	1,38	1,40	1,40	1,43	1,39
19	+	4,2	2,5	3,5	1,5	1,5	1,4	1,4	1,4	1,4	1,4	1,35	1,37	1,39	1,39	1,40	1,42	1,45	1,39
21	+	5,1	3,1	4,3	1,8	1,8	1,8	1,7	1,7	1,7	1,7	1,35	1,38	1,37	1,40	1,42	1,43	1,45	1,40
23	+	6,1	3,6	5,1	2,2	2,1	2,1	2,1	2,0	2,0	2,0	1,35	1,38	1,39	1,42	1,43	1,45	1,48	1,41
25	+	7,1	4,3	5,9	2,6	2,5	2,5	2,4	2,4	2,4	2,3	1,35	1,39	1,39	1,43	1,45	1,46	1,50	1,42

Таблица 3.118

Проект 20.0148				Район по гололеду IV								Марка провода СИП-4 4x25							
$T_n = 3,3 \text{ кН}$												$f_{\text{max}} = 1,5 \text{ м}$							
Напряжения, МПа												Стрелы провеса, м							
Пролет, м	Режим	ВГ	В	-5Г	-40	-20	-15	0	(+15)	(+20)	(+40)	-40	-20	-15	0	(+15)	(+20)	(+40)	-5Г
12	+	4,4	1,9	3,9	0,6	0,6	0,6	0,6	0,6	0,6	0,6	1,28	1,28	1,28	1,28	1,28	1,32	1,32	1,29
14	+	6,0	2,6	5,3	0,9	0,9	0,9	0,9	0,9	0,8	0,8	1,28	1,30	1,30	1,30	1,30	1,33	1,33	1,30
16	+	7,8	3,3	6,9	1,1	1,1	1,1	1,1	1,1	1,1	1,1	1,28	1,30	1,30	1,30	1,33	1,33	1,35	1,31
18	+	9,7	4,2	8,6	1,4	1,4	1,4	1,4	1,4	1,4	1,4	1,28	1,30	1,30	1,32	1,34	1,34	1,36	1,32
20	+	11,9	5,1	10,5	1,8	1,8	1,7	1,7	1,7	1,7	1,7	1,28	1,30	1,31	1,33	1,34	1,36	1,37	1,33
22	+	14,3	6,2	12,6	2,2	2,1	2,1	2,1	2,0	2,0	2,0	1,28	1,31	1,31	1,34	1,37	1,37	1,41	1,34
24	+	16,8	7,3	14,9	2,6	2,5	2,5	2,4	2,4	2,4	2,3	1,28	1,31	1,32	1,36	1,38	1,39	1,43	1,36
26	+	19,5	8,5	17,2	3,0	2,9	2,9	2,8	2,8	2,7	2,7	1,28	1,32	1,33	1,37	1,40	1,41	1,45	1,37
28	+	22,3	9,7	19,7	3,5	3,4	3,3	3,2	3,2	3,1	3,0	1,28	1,33	1,34	1,38	1,41	1,42	1,47	1,39
30	+	25,1	11,0	22,3	4,0	3,8	3,8	3,7	3,6	3,5	3,4	1,28	1,34	1,35	1,39	1,43	1,45	1,50	1,41

Таблица 3.119

Проект 20.0148			Район по гололеду IV									Марка провода СИП-4 4x35+35							
$T_n = 3,3 \text{ кН}$												$f_{\max} = 1,5 \text{ м}$							
Напряжения, МПа												Стрелы провеса, м							
Пролет, м	Режим	ВГ	В	-5Г	-40	-20	-15	0	(+15)	(+20)	(+40)	-40	-20	-15	0	(+15)	(+20)	(+40)	-5Г
12	+	3,6	1,7	3,3	0,7	0,7	0,7	0,7	0,7	0,7	0,7	1,28	1,29	1,29	1,29	1,29	1,29	1,33	1,29
14	+	4,9	2,3	4,4	1,0	1,0	0,9	0,9	0,9	0,9	0,9	1,28	1,28	1,31	1,31	1,31	1,31	1,34	1,30
16	+	6,4	3,0	5,7	1,3	1,2	1,2	1,2	1,2	1,2	1,2	1,28	1,29	1,29	1,32	1,32	1,34	1,34	1,31
18	+	8,0	3,8	7,2	1,6	1,6	1,5	1,5	1,5	1,5	1,5	1,28	1,30	1,32	1,32	1,34	1,34	1,35	1,32
20	+	9,8	4,6	8,8	2,0	1,9	1,9	1,9	1,9	1,9	1,8	1,28	1,31	1,31	1,33	1,35	1,35	1,38	1,33
22	+	11,7	5,5	10,6	2,4	2,3	2,3	2,3	2,2	2,2	2,2	1,28	1,31	1,32	1,34	1,37	1,37	1,41	1,34
24	+	13,8	6,5	12,5	2,8	2,7	2,7	2,7	2,6	2,6	2,5	1,28	1,32	1,33	1,35	1,38	1,39	1,42	1,35
26	+	16,1	7,6	14,5	3,3	3,2	3,2	3,1	3,0	3,0	2,9	1,28	1,32	1,33	1,37	1,39	1,40	1,45	1,37
28	+	18,4	8,7	16,6	3,9	3,7	3,7	3,6	3,5	3,4	3,3	1,28	1,33	1,34	1,38	1,41	1,43	1,47	1,38
30	+	20,9	9,9	18,8	4,4	4,2	4,2	4,1	3,9	3,9	3,8	1,28	1,34	1,35	1,39	1,43	1,45	1,50	1,40

Таблица 3.120

Проект 20.0148			Район по гололеду IV									Марка провода СИП-4 4x50+2x35							
$T_n = 3,3 \text{ кН}$												$f_{\max} = 1,5 \text{ м}$							
Напряжения, МПа												Стрелы провеса, м							
Пролет, м	Режим	ВГ	В	-5Г	-40	-20	-15	0	(+15)	(+20)	(+40)	-40	-20	-15	0	(+15)	(+20)	(+40)	-5Г
7	+	1,0	0,5	0,9	0,2	0,2	0,2	0,2	0,2	0,2	0,2	1,35	1,36	1,36	1,36	1,36	1,36	1,36	1,36
9	+	1,6	0,8	1,5	0,4	0,4	0,4	0,4	0,4	0,4	0,4	1,35	1,34	1,34	1,34	1,34	1,34	1,34	1,35
11	+	2,4	1,2	2,2	0,6	0,6	0,6	0,6	0,6	0,6	0,6	1,35	1,34	1,34	1,39	1,39	1,39	1,39	1,36
13	+	3,3	1,7	3,0	0,8	0,8	0,8	0,8	0,8	0,8	0,8	1,35	1,37	1,37	1,37	1,37	1,37	1,40	1,37
15	+	4,4	2,2	4,0	1,1	1,1	1,1	1,1	1,1	1,1	1,1	1,35	1,36	1,36	1,38	1,38	1,38	1,41	1,37
17	+	5,6	2,8	5,1	1,4	1,4	1,4	1,4	1,4	1,4	1,4	1,35	1,37	1,37	1,39	1,39	1,41	1,41	1,38
19	+	6,9	3,5	6,3	1,8	1,7	1,7	1,7	1,7	1,7	1,7	1,35	1,38	1,38	1,39	1,41	1,41	1,44	1,39
21	+	8,4	4,3	7,7	2,2	2,1	2,1	2,1	2,1	2,0	2,0	1,35	1,38	1,38	1,41	1,42	1,44	1,45	1,40
23	+	10,0	5,1	9,2	2,6	2,5	2,5	2,5	2,4	2,4	2,4	1,35	1,38	1,39	1,42	1,44	1,44	1,48	1,41
25	+	11,7	6,0	10,7	3,1	3,0	3,0	2,9	2,9	2,8	2,8	1,35	1,39	1,39	1,43	1,45	1,46	1,50	1,42

Таблица 3.121

Проект 20.0148				Район по гололеду IV								Марка провода СИП-4 4x70+2x35							
				$T_n = 3,3 \text{ кН}$								$f_{\text{max}} = 1,5 \text{ м}$							
				Напряжения, МПа								Стрелы провеса, м							
Пролет, м	Режим	ВГ	В	-5Г	-40	-20	-15	0	(+15)	(+20)	(+40)	-40	-20	-15	0	(+15)	(+20)	(+40)	-5Г
7	-5Г	0,8	0,4	0,7	25,5	25,5	25,5	25,5	25,5	25,5	20,0	1,35	0,01	0,01	0,01	0,01	0,01	0,01	1,50
9	+	1,4	0,7	1,2	0,4	0,4	0,3	0,4	0,4	0,4	0,4	1,35	1,33	1,41	1,33	1,33	1,33	1,33	1,35
11	+	2,0	1,0	1,7	0,5	0,5	0,5	0,5	0,5	0,5	0,5	1,35	1,38	1,38	1,38	1,38	1,38	1,38	1,37
13	+	2,8	1,4	2,4	0,7	0,7	0,7	0,7	0,7	0,7	0,7	1,35	1,35	1,35	1,39	1,39	1,39	1,39	1,36
15	+	3,7	1,9	3,2	1,0	1,0	1,0	1,0	1,0	1,0	0,9	1,35	1,36	1,36	1,39	1,39	1,39	1,42	1,38
17	+	4,7	2,4	4,1	1,3	1,3	1,2	1,2	1,2	1,2	1,2	1,35	1,36	1,38	1,38	1,40	1,40	1,43	1,38
19	+	5,9	2,9	5,3	1,6	1,6	1,5	1,5	1,5	1,5	1,5	1,35	1,37	1,39	1,39	1,41	1,43	1,44	1,34
21	+	7,2	3,6	6,2	1,9	1,9	1,9	1,9	1,8	1,8	1,8	1,35	1,37	1,39	1,40	1,42	1,43	1,45	1,40
23	+	8,5	4,3	7,4	2,3	2,3	2,3	2,2	2,2	2,2	2,1	1,35	1,39	1,39	1,41	1,44	1,45	1,48	1,41
25	+	10,0	5,0	8,7	2,7	2,7	2,6	2,6	2,5	2,5	2,5	1,35	1,39	1,40	1,42	1,46	1,47	1,50	1,42

Таблица 3.122

Проект 20.0148				Район по гололеду IV								Марка провода СИП-4 4x95+2x35							
				$T_n = 3,3 \text{ кН}$								$f_{\text{max}} = 1,5 \text{ м}$							
				Напряжения, МПа								Стрелы провеса, м							
Пролет, м	Режим	ВГ	В	-5Г	-40	-20	-15	0	(+15)	(+20)	(+40)	-40	-20	-15	0	(+15)	(+20)	(+40)	-5Г
7	+	0,7	0,4	0,6	0,2	0,2	0,2	0,2	0,2	0,2	0,2	1,35	1,35	1,35	1,35	1,35	1,35	1,35	1,34
9	-5Г	1,1	0,6	1,0	21,6	21,6	21,5	21,6	21,6	21,6	20,0	1,35	0,02	0,02	0,02	0,02	0,02	0,02	1,50
11	+	1,7	0,9	1,5	0,5	0,5	0,5	0,5	0,5	0,5	0,5	1,35	1,34	1,34	1,34	1,39	1,34	1,39	1,36
13	+	2,3	1,2	2,0	0,7	0,7	0,7	0,7	0,7	0,7	0,7	1,35	1,37	1,37	1,37	1,37	1,37	1,37	1,37
15	+	3,1	1,6	2,7	0,9	0,9	0,9	0,9	0,9	0,9	0,9	1,35	1,35	1,38	1,38	1,38	1,38	1,41	1,37
17	+	3,9	2,0	3,4	1,2	1,2	1,2	1,2	1,1	1,1	1,1	1,35	1,38	1,35	1,38	1,40	1,40	1,43	1,38
19	+	4,9	2,5	4,2	1,5	1,5	1,4	1,4	1,4	1,4	1,4	1,35	1,37	1,39	1,39	1,40	1,42	1,45	1,39
21	+	5,9	3,1	5,2	1,8	1,8	1,8	1,7	1,7	1,7	1,7	1,35	1,38	1,37	1,40	1,42	1,43	1,45	1,40
23	+	7,0	3,6	6,1	2,2	2,1	2,1	2,1	2,0	2,0	2,0	1,35	1,38	1,39	1,42	1,43	1,45	1,48	1,41
25	+	8,3	4,3	7,2	2,6	2,5	2,5	2,4	2,4	2,4	2,3	1,35	1,39	1,39	1,43	1,45	1,46	1,50	1,42

Таблица 3.123

Большие пролеты (переходы и др.)		Район по гололеду I								Марка провода СИП-4 4x25					
		Напряжения, МПа								Стрелы провеса, м					
Пролет, м	Режим	ВГ	В	(-5)Г	-40	-20	0	20	40	-40	-20	0	20	40	(-5)Г
40	-	48,2	48	37,6	54	32,8	19,7	15	11,1	0,17	0,28	0,46	0,61	0,82	0,58
45	-	51,7	51,5	40,2	54	33,6	21,1	16,4	12,3	0,21	0,34	0,55	0,7	0,94	0,69
50	ВГ	54	53,9	41,7	51,5	32,6	21,5	17,2	13,2	0,28	0,44	0,66	0,83	1,08	0,82
55	ВГ	54	53,7	41,1	44,1	28,7	20,4	16,9	13,5	0,39	0,6	0,85	1,02	1,27	1,00
60	ВГ	54	53,6	40,6	37,7	25,8	19,5	16,7	13,8	0,54	0,79	1,05	1,23	1,48	1,21
65	ВГ	54	53,4	40,3	32,6	23,8	18,9	16,6	14,1	0,74	1,01	1,27	1,45	1,71	1,43
70	ВГ	54	53,3	40	28,9	22,4	18,5	16,5	14,3	0,96	1,25	1,51	1,69	1,96	1,67
75	ВГ	54	53,1	39,9	26,3	21,3	18,2	16,5	14,5	1,22	1,5	1,76	1,94	2,22	1,92
80	ВГ	54	52,9	39,7	24,5	20,5	17,9	16,5	14,6	1,49	1,78	2,04	2,22	2,49	2,19
85	ВГ	54	52,8	39,7	23,2	20	17,7	16,4	14,8	1,78	2,06	2,32	2,5	2,78	2,48
90	ВГ	54	52,6	39,6	22,2	19,5	17,6	16,5	14,9	2,08	2,36	2,63	2,8	3,09	2,78
95	ВГ	54	52,4	39,6	21,4	19,2	17,5	16,5	15,1	2,4	2,68	2,94	3,12	3,41	3,10
100	ВГ	54	52,2	39,7	20,8	18,9	17,4	16,5	15,2	2,74	3,02	3,28	3,46	3,74	3,43

Таблица 3.124

Большие пролеты (переходы и др.)		Район по гололеду I								Марка провода СИП-4 4x35+35					
		Напряжения, МПа								Стрелы провеса, м					
Пролет, м	Режим	ВГ	В	(-5)Г	-40	-20	0	20	40	-40	-20	0	20	40	(-5)Г
40	-	42,9	43,8	34,8	54	31,2	19,3	15,1	11,6	0,19	0,32	0,52	0,66	0,87	0,59
45	-	46,1	47,1	37,4	54	32,3	20,8	16,6	12,8	0,24	0,39	0,61	0,76	0,99	0,69
50	-	49,2	50,3	39,9	54	33,3	22,3	18	14,1	0,29	0,47	0,7	0,87	1,12	0,8
55	-	52,1	53,1	42,2	54	34,3	23,6	19,3	15,3	0,35	0,55	0,8	0,98	1,24	0,91
60	В	53,1	54	42,8	49,9	32,8	23,7	19,8	16	0,45	0,69	0,95	1,14	1,41	1,07
65	В	53,2	54	42,7	44,3	30,5	23,2	19,9	16,4	0,6	0,87	1,14	1,33	1,61	1,26
70	В	53,3	54	42,5	39,8	28,8	22,8	20	16,8	0,77	1,07	1,35	1,54	1,83	1,47
75	В	53,4	54	42,5	36,3	27,6	22,5	20,1	17,2	0,97	1,28	1,56	1,76	2,05	1,69
80	В	53,6	54	42,5	33,7	26,6	22,4	20,1	17,5	1,19	1,51	1,79	1,99	2,29	1,92
85	В	53,8	54	42,6	31,7	25,9	22,3	20,3	17,8	1,43	1,75	2,04	2,24	2,54	2,16
90	В	53,9	54	42,7	30,3	25,4	22,2	20,4	18,1	1,68	2,00	2,49	2,49	2,8	2,42
95	ВГ	54	53,9	42,8	29	24,9	22,1	20,5	18,4	1,95	2,27	2,56	2,77	3,08	2,69
100	ВГ	54	53,7	42,8	28	24,5	22	20,5	18,6	2,24	2,56	2,85	3,06	3,38	2,98

Таблица 3.125

Большие пролеты (переходы и др.)		Район по гололеду I								Марка провода СИП-4 4x50+2x35					
		Напряжения, МПа								Стрелы провеса, м					
Пролет, м	Режим	ВГ	В	(-5)Г	-40	-20	0	20	40	-40	-20	0	20	40	(-5)Г
40	-	39,2	39,9	33	54	31,7	20	15,8	12,2	0,2	0,33	0,53	0,67	0,87	0,57
45	-	42,2	42,9	35,4	54	32,8	21,6	17,3	13,5	0,25	0,41	0,62	0,78	1,00	0,68
50	-	45	45,7	37,7	54	33,9	23,1	18,8	14,8	0,31	0,49	0,72	0,88	1,12	0,79
55	-	47,5	48,1	39,9	54	34,9	24,5	20,2	16	0,37	0,58	0,82	1,00	1,25	0,9
60	-	49,9	50,5	41,9	54	35,8	25,8	21,5	17,2	0,44	0,67	0,93	1,11	1,39	1,02
65	-	52,1	52,6	43,9	54	36,7	27	22,7	18,4	0,52	0,76	1,04	1,23	1,53	1,14
70	В	53,7	54	45,1	52,5	36,7	27,7	23,6	19,3	0,62	0,89	1,18	1,38	1,68	1,29
75	В	53,8	54	45,1	48,4	35	27,3	23,7	19,8	0,77	1,07	1,37	1,57	1,89	1,48
80	В	53,9	54	45,1	44,9	33,7	27,1	23,9	20,2	0,95	1,26	1,57	1,78	2,10	1,68
85	ВГ	54	53,9	45	41,9	32,6	26,9	24	20,6	1,14	1,47	1,79	2,00	2,33	1,90
90	ВГ	54	53,7	44,9	39,4	31,6	26,7	24,1	20,9	1,36	1,70	2,02	2,24	2,57	2,14
95	ВГ	54	53,6	44,9	37,4	30,8	26,5	24,1	21,2	1,60	1,94	2,26	2,48	2,82	2,38
100	ВГ	54	53,4	44,9	35,8	30,2	26,4	24,2	21,5	1,85	2,2	2,52	2,74	3,09	2,64

Таблица 3.126

Большие пролеты (переходы и др.)		Район по гололеду I								Марка провода СИП-4 4x70+2x35					
		Напряжения, МПа								Стрелы провеса, м					
Пролет, м	Режим	ВГ	В	(-5)Г	-40	-20	0	20	40	-40	-20	0	20	40	(-5)Г
40	-	42,6	35,5	29,7	54	30,7	18,6	14,4	11	0,18	0,31	0,51	0,66	0,86	0,54
45	-	45,9	38,1	31,9	54	31,7	20,1	15,9	12,2	0,22	0,38	0,6	0,76	0,98	0,64
50	-	48,9	40,7	34	54	32,7	21,5	17,2	13,4	0,27	0,45	0,69	0,86	1,11	0,74
55	-	51,7	42,9	36	54	33,7	22,8	18,5	14,5	0,33	0,53	0,79	0,97	1,23	0,85
60	ВГ	54	44,7	37,6	53,2	34,1	23,8	19,6	15,6	0,4	0,63	0,9	1,09	1,37	0,96
65	ВГ	54	44,2	37,1	47,1	31,4	23,2	19,6	16	0,53	0,8	1,08	1,28	1,57	1,15
70	ВГ	54	43,8	36,7	42	29,4	22,7	19,6	16,4	0,69	0,99	1,28	1,48	1,77	1,35
75	ВГ	54	43,5	36,3	37,9	27,9	22,4	19,7	16,7	0,88	1,19	1,49	1,69	1,99	1,56
80	ВГ	54	43,2	36,1	34,7	26,7	22,1	19,7	17	1,09	1,42	1,72	1,92	2,23	1,78
85	ВГ	54	43	36	32,3	25,9	21,9	19,8	17,3	1,32	1,65	1,95	2,16	2,47	2,02
90	ВГ	54	42,7	35,9	30,5	25,2	21,8	19,9	17,6	1,57	1,9	2,2	2,41	2,73	2,27
95	ВГ	54	42,5	35,8	29,1	24,7	21,7	20	17,8	1,83	2,17	2,47	2,68	3,00	2,54
100	ВГ	54	42,3	35,8	28,1	24,3	21,6	20	18	2,11	2,44	2,74	2,96	3,28	2,81

Таблица 3.127

Большие пролеты (переходы и др.)		Район по гололеду I								Марка провода СИП-4 4x95+2x35					
		Напряжения, МПа								Стрелы провеса, м					
Пролет, м	Режим	ВГ	В	(-5)Г	-40	-20	0	20	40	-40	-20	0	20	40	(-5)Г
40	-	38,5	31,8	27,4	54	30,1	17,7	13,7	10,3	0,16	0,29	0,5	0,65	0,86	0,52
45	-	41,5	34,2	29,4	54	31,1	19,2	15	11,5	0,21	0,36	0,58	0,74	0,97	0,61
50	-	44,3	36,5	31,3	54	32,1	20,5	16,3	12,6	0,26	0,43	0,67	0,85	1,1	0,71
55	-	46,8	38,5	33,2	54	33	21,8	17,6	13,7	0,31	0,51	0,77	0,95	1,22	0,81
60	-	49,2	40,3	34,9	54	33,9	23,1	18,8	14,7	0,37	0,59	0,86	1,06	1,35	0,91
65	-	51,4	42,1	36,6	54	34,7	24,2	19,9	15,8	0,43	0,67	0,96	1,17	1,48	1,02
70	-	53,6	43,8	38,2	54	35,5	25,3	21	16,8	0,5	0,76	1,07	1,29	1,61	1,14
75	ВГ	54	43,8	38,2	50,1	34	25,2	21,3	17,3	0,62	0,91	1,23	1,46	1,79	1,3
80	ВГ	54	43,5	37,9	45,8	32,2	24,8	21,3	17,8	0,77	1,1	1,43	1,66	1,99	1,5
85	ВГ	54	43,2	37,6	42,2	30,8	24,5	21,4	18,1	0,95	1,29	1,63	1,86	2,21	1,7
90	ВГ	54	42,9	37,4	39,2	29,8	24,2	21,5	18,4	1,14	1,5	1,85	2,08	2,43	1,91
95	ВГ	54	42,6	37,3	36,8	28,9	24,1	21,6	18,7	1,35	1,73	2,07	2,31	2,67	2,14
100	ВГ	54	42,4	37,2	34,9	28,2	23,9	21,7	19	1,58	1,96	2,31	2,55	2,91	2,38

Таблица 3.128

Большие пролеты (переходы и др.)		Район по гололеду I								Марка провода СИП-4 4x120+2x35					
		Напряжения, МПа								Стрелы провеса, м					
Пролет, м	Режим	ВГ	В	(-5)Г	-40	-20	0	20	40	-40	-20	0	20	40	(-5)Г
40	-	35,8	29,2	25,6	54	29,7	17	13	9,7	0,15	0,28	0,49	0,64	0,85	0,5
45	-	38,6	31,4	27,5	54	30,6	18,4	14,3	10,8	0,19	0,34	0,57	0,74	0,97	0,59
50	-	41,2	33,5	29,4	54	31,5	19,7	15,5	11,9	0,24	0,41	0,66	0,84	1,09	0,68
55	-	43,5	35,4	31,1	54	32,4	20,9	16,7	12,9	0,29	0,48	0,75	0,94	1,21	0,78
60	-	45,8	37,1	32,7	54	33,2	22,1	17,9	14	0,35	0,56	0,84	1,04	1,34	0,88
65	-	47,9	38,8	34,3	54	34	23,3	19	15	0,41	0,64	0,94	1,15	1,46	0,98
70	-	49,9	40,3	35,8	54	34,8	24,4	20,1	15,9	0,47	0,73	1,04	1,27	1,59	1,09
75	-	51,8	41,8	37,3	54	35,6	25,4	21,1	16,9	0,54	0,82	1,15	1,38	1,73	1,21
80	-	53,6	43,2	38,6	54	36,3	26,4	22,1	17,8	0,61	0,91	1,26	1,5	1,86	1,32
85	ВГ	54	43,2	38,7	50,9	35,1	26,3	22,4	18,3	0,74	1,07	1,42	1,67	2,05	1,49
90	ВГ	54	42,9	38,5	47,3	33,6	26	22,5	18,7	0,89	1,25	1,61	1,87	2,25	1,68
95	ВГ	54	42,6	38,3	44,2	32,5	25,8	22,6	19	1,06	1,44	1,82	2,07	2,46	1,88
100	ВГ	54	42,4	38,1	41,5	31,5	25,6	22,7	19,3	1,25	1,65	2,03	2,29	2,68	2,09

Таблица 3.129

Большие пролеты (переходы и др.)		Район по гололеду II								Марка провода СИП-4 4x25					
		Напряжения, МПа								Стрелы провеса, м					
Пролет, м	Режим	ВГ	В	(-5)Г	-40	-20	0	20	40	-40	-20	0	20	40	(-5)Г
40	ВГ	54	43,4	42,5	41,7	24,5	16	12,9	10,1	0,22	0,37	0,57	0,71	0,9	0,73
45	ВГ	54	42,7	41,7	31,1	19,9	14,7	12,5	10,3	0,37	0,58	0,78	0,92	1,12	0,95
50	ВГ	54	42,2	41,1	23,8	17,3	13,9	12,3	10,5	0,6	0,82	1,03	1,16	1,36	1,18
55	ВГ	54	41,6	40,8	20	15,8	13,4	12,1	10,6	0,86	1,09	1,29	1,42	1,63	1,44
60	ВГ	54	41,2	40,7	17,7	14,9	13,1	12	10,7	1,16	1,38	1,57	1,7	1,91	1,72
65	ВГ	54	40,8	40,5	16,4	14,3	12,8	12	10,9	1,47	1,68	1,88	2,01	2,22	2,03
70	ВГ	54	40,5	40,5	15,5	13,9	12,7	11,9	10,9	1,81	2,01	2,21	2,34	2,55	2,36
75	ВГ	54	40,1	40,4	14,8	13,5	12,5	11,9	11	2,16	2,37	2,56	2,69	2,9	2,71
80	ВГ	54	39,9	40,4	14,4	13,3	12,5	11,9	11,1	2,54	2,74	2,93	3,07	3,27	3,08
85	ВГ	54	39,6	40,5	14	13,1	12,4	11,9	11,2	2,94	3,13	3,32	3,45	3,67	3,48
90	ВГ	54	39,3	40,5	13,8	13	12,3	11,9	11,3	3,35	3,55	3,74	3,87	4,09	3,89
95	ВГ	54	39,1	40,6	13,6	12,9	12,3	11,9	11,4	3,79	3,99	4,17	4,31	4,53	4,33
100	ВГ	54	38,9	40,7	13,4	12,8	12,3	12	11,4	4,25	4,45	4,63	4,77	4,98	4,79

Таблица 3.130

Большие пролеты (переходы и др.)		Район по гололеду II								Марка провода СИП-4 4x35+35					
		Напряжения, МПа								Стрелы провеса, м					
Пролет, м	Режим	ВГ	В	(-5)Г	-40	-20	0	20	40	-40	-20	0	20	40	(-5)Г
40	-	51,8	43,8	43	54	31,2	19,3	15,1	11,6	0,19	0,32	0,52	0,66	0,87	0,65
45	ВГ	54	45,3	44,4	49,1	29,3	19,5	15,8	12,4	0,26	0,43	0,65	0,8	1,02	0,79
50	ВГ	54	44,8	43,9	39,4	25,2	18,4	15,6	12,8	0,4	0,62	0,85	1	1,23	0,99
55	ВГ	54	44,3	43,6	32,4	22,7	17,8	15,5	13,1	0,59	0,84	1,07	1,22	1,45	1,2
60	ВГ	54	43,9	43,4	27,7	21	17,3	15,5	13,3	0,82	1,07	1,3	1,46	1,69	1,44
65	ВГ	54	43,5	43,2	24,7	19,9	17	15,5	13,6	1,07	1,33	1,56	1,71	1,95	1,7
70	ВГ	54	43,1	43,1	22,7	19,1	16,8	15,5	13,8	1,35	1,61	1,83	1,99	2,23	1,97
75	ВГ	54	42,8	43,1	21,3	18,5	16,6	15,4	14	1,65	1,9	2,13	2,28	2,52	2,26
80	ВГ	54	42,5	43,1	20,4	18,1	16,5	15,5	14,1	1,97	2,21	2,44	2,6	2,84	2,58
85	ВГ	54	42,2	43,1	19,7	17,8	16,4	15,5	14,3	2,3	2,55	2,77	2,93	3,17	2,91
90	ВГ	54	41,9	43,1	19,1	17,5	16,3	15,5	14,4	2,66	2,9	3,12	3,28	3,53	3,26
95	ВГ	54	41,6	43,2	18,7	17,3	16,2	15,5	14,5	3,03	3,26	3,48	3,65	3,9	3,63
100	ВГ	54	41,4	43,2	18,4	17,2	16,2	15,6	14,6	3,42	3,65	3,87	4,03	4,28	4,01



Таблица 3.131

Большие пролеты (переходы и др.)		Район по гололеду II								Марка провода СИП-4 4x50+2x35					
		Напряжения, МПа								Стрелы провеса, м					
Пролет, м	Режим	ВГ	В	(-5)Г	-40	-20	0	20	40	-40	-20	0	20	40	(-5)Г
40	-	45,6	39,9	39,5	54	31,7	20	15,8	12,2	0,2	0,33	0,53	0,67	0,87	0,62
45	-	49	42,9	42,4	54	32,8	21,6	17,3	13,5	0,25	0,41	0,62	0,78	1	0,73
50	-	52,3	45,7	45,2	54	33,9	23,1	18,8	14,8	0,31	0,49	0,72	0,88	1,12	0,85
55	ВГ	54	46,9	46,6	50,7	32,9	23,5	19,5	15,7	0,4	0,61	0,86	1,03	1,28	1
60	ВГ	54	46,4	46,4	44	30,1	22,8	19,5	16,1	0,54	0,79	1,05	1,22	1,48	1,2
65	ВГ	54	46	46,2	38,6	28	22,2	19,5	16,4	0,73	1,00	1,26	1,44	1,71	1,41
70	ВГ	54	45,6	46,1	34,6	26,5	21,8	19,5	16,8	0,94	1,23	1,49	1,67	1,94	1,64
75	ВГ	54	45,2	46	31,6	25,4	21,5	19,5	17	1,18	1,47	1,73	1,92	2,19	1,88
80	ВГ	54	44,9	45,9	29,5	24,5	21,3	19,5	17,3	1,44	1,73	2	2,18	2,46	2,15
85	ВГ	54	44,6	45,9	27,9	23,9	21,1	19,5	17,5	1,72	2,01	2,27	2,46	2,74	2,42
90	ВГ	54	44,3	45,9	26,7	23,4	21	19,5	17,8	2,01	2,3	2,57	2,75	3,02	2,72
95	ВГ	54	44	45,9	25,8	23	20,8	19,6	17,9	2,32	2,61	2,88	3,06	3,35	3,03
100	ВГ	54	43,7	45,9	25	22,6	20,8	19,6	18,1	2,65	2,94	3,2	3,38	3,68	3,35

Таблица 3.132

Большие пролеты (переходы и др.)		Район по гололеду II								Марка провода СИП-4 4x70+2x35					
		Напряжения, МПа								Стрелы провеса, м					
Пролет, м	Режим	ВГ	В	(-5)Г	-40	-20	0	20	40	-40	-20	0	20	40	(-5)Г
40	-	45,7	35,5	35,1	54	30,7	18,6	14,4	11	0,18	0,31	0,51	0,66	0,86	0,58
45	-	49,3	38,1	37,7	54	31,7	20,1	15,9	12,2	0,22	0,38	0,6	0,76	0,98	0,69
50	-	52,6	40,7	40,2	54	32,7	21,5	17,2	13,4	0,27	0,45	0,69	0,86	1,11	0,8
55	ВГ	54	41,3	41,1	49,8	31,1	21,6	17,8	14,1	0,36	0,58	0,83	1,01	1,27	0,94
60	ВГ	54	40,7	40,6	42,8	28,2	20,9	17,7	14,5	0,5	0,76	1,02	1,2	1,47	1,14
65	ВГ	54	40,2	40,3	37,1	26,1	20,3	17,7	14,9	0,67	0,96	1,23	1,41	1,68	1,34
70	ВГ	54	39,7	40,1	32,9	24,6	20	17,7	15,1	0,88	1,18	1,45	1,64	1,92	1,57
75	ВГ	54	39,3	39,9	29,8	23,5	19,7	17,7	15,4	1,12	1,42	1,69	1,88	2,16	1,81
80	ВГ	54	39	39,8	27,6	22,6	19,5	17,7	15,7	1,37	1,67	1,95	2,14	2,42	2,06
85	ВГ	54	38,7	39,7	26,1	22	19,3	17,8	15,9	1,64	1,94	2,22	2,4	2,69	2,33
90	ВГ	54	38,4	39,7	24,9	21,5	19,2	17,8	16,1	1,93	2,23	2,5	2,69	2,98	2,62
95	ВГ	54	38,1	39,7	24	21,2	19,1	17,9	16,3	2,23	2,53	2,8	2,99	3,29	2,91
100	ВГ	54	37,9	39,7	23,3	20,9	19	17,9	16,4	2,54	2,84	3,11	3,3	3,6	3,23

Таблица 3.133

Большие пролеты (переходы и др.)		Район по гололеду II								Марка провода СИП-4 4x95+2x35					
		Напряжения, МПа								Стрелы провеса, м					
Пролет, м	Режим	ВГ	В	(-5)Г	-40	-20	0	20	40	-40	-20	0	20	40	(-5)Г
40	-	40,9	31,8	31,8	54	30,1	17,7	13,7	10,3	0,16	0,29	0,5	0,65	0,86	0,55
45	-	44	34,2	34,2	54	31,1	19,2	15	11,5	0,21	0,36	0,58	0,74	0,97	0,65
50	-	47	36,5	36,5	54	32,1	20,5	16,3	12,6	0,26	0,43	0,67	0,85	1,1	0,76
55	-	49,7	38,5	38,6	54	33	21,8	17,6	13,7	0,31	0,51	0,77	0,95	1,22	0,86
60	-	52,3	40,3	40,7	54	33,9	23,1	18,8	14,7	0,37	0,59	0,86	1,06	1,35	0,97
65	ВГ	54	41,4	41,9	52,1	33,5	23,6	19,5	15,6	0,45	0,7	0,99	1,19	1,5	1,11
70	ВГ	54	40,8	41,6	46,4	31,1	23	19,5	16	0,58	0,87	1,18	1,39	1,69	1,3
75	ВГ	54	40,3	41,3	41,6	29,2	22,6	19,6	16,3	0,75	1,06	1,38	1,59	1,9	1,5
80	ВГ	54	39,9	41,1	37,7	27,8	22,3	19,6	16,6	0,94	1,27	1,59	1,8	2,13	1,71
85	ВГ	54	39,6	41	34,7	26,7	22	19,6	16,9	1,15	1,5	1,82	2,03	2,36	1,94
90	ВГ	54	39,2	40,9	32,3	25,8	21,8	19,7	17,2	1,38	1,73	2,05	2,27	2,61	2,18
95	ВГ	54	38,9	40,9	30,5	25,1	21,6	19,7	17,4	1,63	1,99	2,31	2,53	2,87	2,43
100	ВГ	54	38,7	40,8	29,1	24,6	21,5	19,8	17,6	1,9	2,25	2,57	2,79	3,14	2,7

Таблица 3.134

Большие пролеты (переходы и др.)		Район по гололеду II								Марка провода СИП-4 4x120+2x35					
		Напряжения, МПа								Стрелы провеса, м					
Пролет, м	Режим	ВГ	В	(-5)Г	-40	-20	0	20	40	-40	-20	0	20	40	(-5)Г
40	-	37,7	29,2	29,4	54	29,7	17	13	9,7	0,15	0,28	0,49	0,64	0,85	0,53
45	-	40,6	31,4	31,7	54	30,6	18,4	14,3	10,8	0,19	0,34	0,57	0,74	0,97	0,63
50	-	43,3	33,5	33,8	54	31,5	19,7	15,5	11,9	0,24	0,41	0,66	0,84	1,09	0,72
55	-	45,8	35,4	35,8	54	32,4	20,9	16,7	12,9	0,29	0,48	0,75	0,94	1,21	0,83
60	-	48,2	37,1	37,7	54	33,2	22,1	17,9	14	0,35	0,56	0,84	1,04	1,34	0,93
65	-	50,5	38,8	39,5	54	34	23,3	19	15	0,41	0,64	0,94	1,15	1,46	1,05
70	-	52,6	40,3	41,3	54	34,8	24,4	20,1	15,9	0,47	0,73	1,04	1,27	1,59	1,16
75	ВГ	54	41,1	42,3	52,3	34,5	24,9	20,8	16,7	0,56	0,84	1,17	1,4	1,75	1,3
80	ВГ	54	40,6	42,1	47,6	32,5	24,4	20,8	17	0,7	1,02	1,36	1,6	1,95	1,49
85	ВГ	54	40,2	41,9	43,6	31	24	20,8	17,4	0,86	1,21	1,56	1,8	2,16	1,69
90	ВГ	54	39,8	41,7	40,2	29,7	23,8	20,9	17,7	1,04	1,42	1,77	2,01	2,38	1,9
95	ВГ	54	39,5	41,6	37,5	28,7	23,5	20,9	18	1,25	1,63	1,99	2,23	2,61	2,12
100	ВГ	54	39,2	41,6	35,3	27,9	23,3	21	18,2	1,47	1,86	2,22	2,47	2,85	2,35

Таблица 3.135

Большие пролеты (переходы и др.)		Район по гололеду III								Марка провода СИП-4 4x25					
		Напряжения, МПа								Стрелы провеса, м					
Пролет, м	Режим	ВГ	В	(-5)Г	-40	-20	0	20	40	-40	-20	0	20	40	(-5)Г
40	ВГ	54	34,8	43,7	19,8	14	11,1	9,8	8,4	0,46	0,65	0,82	0,93	1,09	0,97
45	ВГ	54	34	43,3	15,4	12,3	10,5	9,6	8,4	0,75	0,94	1,09	1,2	1,37	1,25
50	ВГ	54	33,5	42,9	13,3	11,4	10,2	9,4	8,5	1,07	1,25	1,4	1,51	1,67	1,55
55	ВГ	54	33	42,8	12,2	10,9	9,9	9,4	8,6	1,42	1,58	1,73	1,84	2	1,88
60	ВГ	54	32,6	42,8	11,5	10,5	9,8	9,3	8,7	1,78	1,95	2,09	2,2	2,36	2,24
65	ВГ	54	32,2	42,7	11	10,3	9,7	9,3	8,7	2,18	2,34	2,48	2,59	2,75	2,63
70	ВГ	54	31,9	42,8	10,7	10,1	9,6	9,3	8,8	2,6	2,76	2,9	3,01	3,18	3,05
75	ВГ	54	31,6	42,8	10,5	10	9,6	9,3	8,8	3,05	3,21	3,35	3,45	3,63	3,5
80	ВГ	54	31,3	42,9	10,3	9,9	9,5	9,3	8,9	3,53	3,68	3,83	3,93	4,1	3,98
85	ВГ	54	31,1	42,9	10,2	9,8	9,5	9,3	8,9	4,04	4,18	4,33	4,44	4,61	4,48
90	ВГ	54	30,9	43	10,1	9,8	9,5	9,3	9	4,57	4,72	4,87	4,97	5,14	5,01

Таблица 3.136

Большие пролеты (переходы и др.)		Район по гололеду III								Марка провода СИП-4 4x35+35					
		Напряжения, МПа								Стрелы провеса, м					
Пролет, м	Режим	ВГ	В	(-5)Г	-40	-20	0	20	40	-40	-20	0	20	40	(-5)Г
40	ВГ	54	37,9	45,8	36,8	21,7	15,3	12,8	10,4	0,27	0,46	0,66	0,78	0,97	0,8
45	ВГ	54	37,1	45,3	27	18,5	14,4	12,6	10,6	0,47	0,69	0,88	1,01	1,2	1,02
50	ВГ	54	36,5	45	21,6	16,6	13,9	12,5	10,8	0,73	0,94	1,13	1,26	1,45	1,27
55	ВГ	54	35,9	44,9	18,8	15,6	13,5	12,4	11	1,01	1,22	1,4	1,53	1,72	1,54
60	ВГ	54	35,5	44,8	17,2	14,9	13,3	12,3	11,2	1,31	1,52	1,7	1,83	2,02	1,84
65	ВГ	54	35	44,7	16,1	14,4	13,1	12,3	11,3	1,64	1,84	2,02	2,15	2,34	2,16
70	ВГ	54	34,7	44,7	15,4	14	13	12,3	11,4	2	2,19	2,37	2,49	2,69	2,5
75	ВГ	54	34,3	44,7	14,9	13,8	12,9	12,3	11,5	2,37	2,56	2,73	2,86	3,06	2,87
80	ВГ	54	34,1	44,8	14,5	13,6	12,8	12,3	11,6	2,76	2,95	3,13	3,26	3,46	3,27
85	ВГ	54	33,8	44,8	14,2	13,4	12,8	12,3	11,7	3,19	3,37	3,55	3,67	3,87	3,68
90	ВГ	54	33,5	44,9	14	13,3	12,7	12,4	11,8	3,63	3,81	3,99	4,11	4,32	4,13
95	ВГ	54	33,3	45	13,8	13,2	12,7	12,4	11,8	4,09	4,27	4,45	4,58	4,78	4,59
100	ВГ	54	33,1	45	13,7	13,2	12,7	12,4	11,9	4,58	4,76	4,94	5,07	5,27	5,08

Таблица 3.137

Большие пролеты (переходы и др.)		Район по гололеду III								Марка провода СИП-4 4x50+2x35					
		Напряжения, МПа								Стрелы провеса, м					
Пролет, м	Режим	ВГ	В	(-5)Г	-40	-20	0	20	40	-40	-20	0	20	40	(-5)Г
40	-	53	39,9	46,5	54	31,7	20	15,8	12,2	0,2	0,33	0,53	0,67	0,87	0,67
45	ВГ	54	39,9	47,1	45,9	28,1	19,4	16	12,8	0,29	0,48	0,69	0,84	1,05	0,84
50	ВГ	54	39,2	46,7	36,7	24,5	18,5	15,9	13,1	0,45	0,68	0,9	1,05	1,26	1,05
55	ВГ	54	38,5	46,5	30,4	22,2	17,9	15,8	13,5	0,66	0,9	1,12	1,27	1,49	1,27
60	ВГ	54	37,9	46,4	26,4	20,8	17,4	15,7	13,7	0,91	1,15	1,37	1,52	1,75	1,52
65	ВГ	54	37,4	46,3	23,8	19,7	17,1	15,7	13,9	1,18	1,42	1,64	1,79	2,02	1,79
70	ВГ	54	37	46,2	22,1	19	16,9	15,7	14,1	1,47	1,71	1,93	2,08	2,31	2,08
75	ВГ	54	36,6	46,2	20,9	18,5	16,7	15,7	14,3	1,78	2,02	2,23	2,39	2,62	2,39
80	ВГ	54	36,3	46,2	20,1	18,1	16,6	15,7	14,4	2,12	2,35	2,56	2,71	2,95	2,71
85	ВГ	54	35,9	46,2	19,4	17,8	16,5	15,7	14,5	2,47	2,7	2,91	3,06	3,3	3,06
90	ВГ	54	35,7	46,3	18,9	17,5	16,4	15,7	14,7	2,84	3,07	3,28	3,43	3,67	3,43
95	ВГ	54	35,4	46,3	18,5	17,4	16,4	15,7	14,8	3,23	3,45	3,66	3,82	4,06	3,82
100	ВГ	54	35,1	46,4	18,3	17,2	16,3	15,7	14,9	3,64	3,86	4,07	4,22	4,47	4,23

Таблица 3.138

Большие пролеты (переходы и др.)		Район по гололеду III								Марка провода СИП-4 4x70+2x35					
		Напряжения, МПа								Стрелы провеса, м					
Пролет, м	Режим	ВГ	В	(-5)Г	-40	-20	0	20	40	-40	-20	0	20	40	(-5)Г
40	-	50,9	35,5	40,9	54	30,7	18,6	14,4	11	0,18	0,31	0,51	0,66	0,86	0,63
45	ВГ	54	37,4	43,2	51,9	30,4	19,5	15,5	12	0,23	0,39	0,62	0,77	1	0,75
50	ВГ	54	36,4	42,5	41,9	25,9	18,3	15,3	12,4	0,35	0,57	0,81	0,97	1,2	0,94
55	ВГ	54	35,6	42,2	34,3	23,1	17,6	15,2	12,7	0,52	0,78	1,02	1,18	1,41	1,15
60	ВГ	54	34,9	41,9	28,9	21,2	17,1	15,2	13	0,74	1	1,24	1,4	1,64	1,38
65	ВГ	54	34,4	41,7	25,4	20	16,8	15,1	13,2	0,98	1,25	1,49	1,65	1,9	1,62
70	ВГ	54	33,9	41,6	23,1	19,1	16,5	15,1	13,4	1,25	1,52	1,75	1,92	2,16	1,89
75	ВГ	54	33,5	41,5	21,6	18,5	16,3	15,1	13,6	1,54	1,8	2,04	2,2	2,45	2,17
80	ВГ	54	33,2	41,5	20,5	18	16,2	15,1	13,8	1,85	2,1	2,34	2,5	2,75	2,47
85	ВГ	54	32,9	41,5	19,7	17,7	16,1	15,2	13,9	2,17	2,42	2,66	2,82	3,07	2,79
90	ВГ	54	32,7	41,5	19,1	17,4	16	15,2	14,1	2,51	2,76	2,99	3,16	3,41	3,13
95	ВГ	54	32,4	41,6	18,7	17,2	16	15,2	14,2	2,86	3,11	3,34	3,51	3,77	3,48
100	ВГ	54	32,2	41,6	18,3	17	15,9	15,3	14,3	3,24	3,48	3,72	3,88	4,14	3,85

Таблица 3.139

Большие пролеты (переходы и др.)					Район по гололеду III					Марка провода СИП-4 4x95+2x35					
Напряжения, МПа										Стрелы провеса, м					
Пролет, м	Режим	ВГ	В	(-5)Г	-40	-20	0	20	40	-40	-20	0	20	40	(-5)Г
40	-	45	31,8	36,5	54	30,1	17,7	13,7	10,3	0,16	0,29	0,5	0,65	0,86	0,59
45	-	48,5	34,2	39,3	54	31,1	19,2	15	11,5	0,21	0,36	0,58	0,74	0,97	0,7
50	-	51,8	36,5	41,9	54	32,1	20,5	16,3	12,6	0,26	0,43	0,67	0,85	1,1	0,81
55	ВГ	54	37,7	43,7	51,9	31,7	21,2	17,2	13,5	0,32	0,53	0,79	0,97	1,24	0,94
60	ВГ	54	36,9	43,3	44,5	28,4	20,4	17,1	13,9	0,45	0,7	0,97	1,16	1,43	1,12
65	ВГ	54	36,2	43,1	38,3	26	19,8	17,1	14,2	0,61	0,9	1,18	1,37	1,65	1,33
70	ВГ	54	35,6	42,9	33,5	24,3	19,4	17,1	14,5	0,81	1,11	1,4	1,59	1,87	1,55
75	ВГ	54	35,1	42,7	30,1	23,1	19,1	17,1	14,7	1,03	1,35	1,63	1,82	2,11	1,78
80	ВГ	54	34,7	42,6	27,6	22,1	18,8	17,1	14,9	1,28	1,6	1,88	2,07	2,37	2,03
85	ВГ	54	34,3	42,6	25,8	21,4	18,6	17,1	15,1	1,55	1,86	2,14	2,34	2,64	2,29
90	ВГ	54	34	42,5	24,4	20,9	18,5	17,1	15,3	1,83	2,14	2,42	2,62	2,92	2,58
95	ВГ	54	33,7	42,5	23,4	20,5	18,4	17,1	15,5	2,13	2,43	2,72	2,91	3,22	2,87
100	ВГ	54	33,4	42,6	22,7	20,1	18,3	17,2	15,7	2,44	2,74	3,02	3,22	3,53	3,18

Таблица 3.140

Большие пролеты (переходы и др.)					Район по гололеду III					Марка провода СИП-4 4x120+2x35					
Напряжения, МПа										Стрелы провеса, м					
Пролет, м	Режим	ВГ	В	(-5)Г	-40	-20	0	20	40	-40	-20	0	20	40	(-5)Г
40	-	40,5	29,2	33,5	54	29,7	17	13	9,7	0,15	0,28	0,49	0,64	0,85	0,57
45	-	43,6	31,4	36,1	54	30,6	18,4	14,3	10,8	0,19	0,34	0,57	0,74	0,97	0,67
50	-	46,6	33,5	38,5	54	31,5	19,7	15,5	11,9	0,24	0,41	0,66	0,84	1,09	0,77
55	-	49,3	35,4	40,8	54	32,4	20,9	16,7	12,9	0,29	0,48	0,75	0,94	1,21	0,88
60	-	51,9	37,1	43	54	33,2	22,1	17,9	14	0,35	0,56	0,84	1,04	1,34	0,99
65	ВГ	54	38,4	44,8	53	33,4	23	18,8	14,9	0,41	0,66	0,95	1,16	1,47	1,12
70	ВГ	54	37,7	44,5	47,1	30,7	22,3	18,8	15,2	0,54	0,83	1,14	1,35	1,67	1,3
75	ВГ	54	37,1	44,3	41,9	28,7	21,8	18,8	15,5	0,7	1,02	1,34	1,55	1,88	1,5
80	ВГ	54	36,6	44,2	37,7	27,1	21,4	18,8	15,8	0,88	1,22	1,55	1,77	2,1	1,72
85	ВГ	54	36,1	44,1	34,3	25,9	21,1	18,8	16,1	1,09	1,45	1,77	1,99	2,33	1,94
90	ВГ	54	35,7	44	31,8	25	20,9	18,8	16,3	1,32	1,68	2,01	2,23	2,57	2,18
95	ВГ	54	35,4	44	29,8	24,2	20,7	18,8	16,5	1,57	1,93	2,26	2,49	2,83	2,43
100	ВГ	54	35	43,9	28,3	23,6	20,5	18,8	16,7	1,83	2,2	2,52	2,75	3,1	2,7

Таблица 3.141

Большие пролеты (переходы и др.)		Район по гололеду IV								Марка провода СИП-4 4x25					
Напряжения, МПа										Стрелы провеса, м					
Пролет, м	Режим	ВГ	В	(-5)Г	-40	-20	0	20	40	-40	-20	0	20	40	(-5)Г
40	ВГ	54	27	44,3	10,5	9	8	7,5	6,8	0,87	1,01	1,13	1,22	1,35	1,27
45	ВГ	54	26,5	44	9,3	8,5	7,8	7,4	6,8	1,24	1,36	1,48	1,56	1,7	1,61
50	ВГ	54	26,1	43,8	8,7	8,1	7,6	7,3	6,8	1,63	1,75	1,87	1,96	2,09	2
55	ВГ	54	25,7	43,8	8,4	7,9	7,5	7,3	6,9	2,06	2,18	2,29	2,37	2,51	2,42
60	ВГ	54	25,4	43,8	8,1	7,8	7,5	7,2	6,9	2,52	2,64	2,75	2,83	2,96	2,88
65	ВГ	54	25,1	43,8	8	7,7	7,4	7,2	6,9	3,02	3,14	3,25	3,33	3,47	3,38
70	ВГ	54	24,9	43,9	7,9	7,6	7,4	7,2	7	3,55	3,67	3,78	3,87	4	3,91
75	ВГ	54	24,7	44	7,8	7,5	7,3	7,2	7	4,12	4,25	4,37	4,44	4,57	4,48
80	ВГ	54	24,5	44	7,7	7,5	7,3	7,2	7	4,74	4,85	4,97	5,05	5,18	5,09

Таблица 3.142

Большие пролеты (переходы и др.)		Район по гололеду IV								Марка провода СИП-4 4x35+35					
Напряжения, МПа										Стрелы провеса, м					
Пролет, м	Режим	ВГ	В	(-5)Г	-40	-20	0	20	40	-40	-20	0	20	40	(-5)Г
40	ВГ	54	30,2	46	18,2	13,7	11,3	10,1	8,7	0,55	0,73	0,89	0,99	1,15	1,02
45	ВГ	54	29,5	45,7	15	12,5	10,8	10	8,9	0,85	1,02	1,17	1,27	1,43	1,3
50	ВГ	54	29	45,5	13,3	11,7	10,5	9,9	9	1,18	1,34	1,49	1,59	1,75	1,61
55	ВГ	54	28,6	45,4	12,4	11,3	10,4	9,8	9,1	1,52	1,68	1,82	1,93	2,08	1,95
60	ВГ	54	28,2	45,4	11,9	11	10,3	9,8	9,2	1,9	2,06	2,2	2,3	2,46	2,32
65	ВГ	54	27,9	45,4	11,5	10,8	10,2	9,8	9,3	2,31	2,46	2,6	2,7	2,86	2,72
70	ВГ	54	27,6	45,5	11,2	10,6	10,1	9,8	9,3	2,74	2,89	3,03	3,14	3,3	3,16
75	ВГ	54	27,3	45,5	11	10,5	10,1	9,8	9,4	3,21	3,35	3,49	3,6	3,76	3,62
80	ВГ	54	27,1	45,6	10,8	10,4	10,1	9,8	9,4	3,7	3,85	3,99	4,09	4,25	4,11
85	ВГ	54	26,9	45,6	10,7	10,4	10	9,8	9,5	4,23	4,37	4,51	4,61	4,78	4,64
90	ВГ	54	26,7	45,7	10,6	10,3	10	9,8	9,5	4,78	4,92	5,06	5,16	5,32	5,19

Таблица 3.143

Большие пролеты (переходы и др.)		Район по гололеду IV								Марка провода СИП-4 4x50+2x35					
		Напряжения, МПа								Стрелы провеса, м					
Пролет, м	Режим	ВГ	В	(-5)Г	-40	-20	0	20	40	-40	-20	0	20	40	(-5)Г
40	ВГ	54	34,2	48	37,3	22,5	16	13,5	10,9	0,29	0,47	0,66	0,79	0,97	0,81
45	ВГ	54	33,2	47,7	27,8	19,3	15,1	13,3	11,2	0,48	0,7	0,89	1,01	1,2	1,04
50	ВГ	54	32,5	47,4	22,5	17,4	14,6	13,1	11,4	0,74	0,95	1,14	1,27	1,45	1,29
55	ВГ	54	31,9	47,3	19,6	16,3	14,2	13,1	11,6	1,02	1,23	1,41	1,54	1,73	1,56
60	ВГ	54	31,4	47,3	18	15,6	14	13	11,8	1,33	1,53	1,71	1,84	2,03	1,86
65	ВГ	54	30,9	47,3	16,9	15,1	13,8	13	11,9	1,66	1,86	2,04	2,16	2,36	2,18
70	ВГ	54	30,5	47,3	16,1	14,7	13,6	13	12	2,02	2,21	2,39	2,51	2,71	2,53
75	ВГ	54	30,2	47,3	15,6	14,5	13,5	12,9	12,1	2,39	2,58	2,76	2,89	3,08	2,91
80	ВГ	54	29,9	47,3	15,2	14,3	13,5	12,9	12,2	2,8	2,98	3,16	3,28	3,48	3,3
85	ВГ	54	29,7	47,3	14,9	14,1	13,4	13	12,3	3,22	3,4	3,58	3,7	3,91	3,73
90	ВГ	54	29,4	47,4	14,7	14	13,4	13	12,4	3,67	3,85	4,03	4,15	4,35	4,17
95	ВГ	54	29,2	47,5	14,5	13,9	13,3	13	12,4	4,14	4,32	4,49	4,62	4,83	4,64
100	ВГ	54	28,9	47,5	14,3	13,8	13,3	13	12,5	4,64	4,82	4,99	5,12	5,32	5,14

Таблица 3.144

Большие пролеты (переходы и др.)		Район по гололеду IV								Марка провода СИП-4 4x70+2x35					
		Напряжения, МПа								Стрелы провеса, м					
Пролет, м	Режим	ВГ	В	(-5)Г	-40	-20	0	20	40	-40	-20	0	20	40	(-5)Г
40	ВГ	54	33,8	45,3	49,2	27,7	17,3	13,8	10,7	0,19	0,34	0,55	0,69	0,89	0,7
45	ВГ	54	32,6	44,7	37,5	22,7	16,1	13,5	11	0,32	0,53	0,74	0,89	1,09	0,89
50	ВГ	54	31,7	44,3	28,8	19,7	15,3	13,3	11,2	0,51	0,75	0,97	1,11	1,32	1,11
55	ВГ	54	30,9	44,1	23,8	18	14,8	13,3	11,5	0,75	1	1,21	1,35	1,56	1,35
60	ВГ	54	30,3	43,9	20,8	16,9	14,5	13,2	11,7	1,02	1,26	1,47	1,61	1,83	1,62
65	ВГ	54	29,8	43,8	19	16,1	14,3	13,2	11,8	1,32	1,55	1,75	1,9	2,12	1,9
70	ВГ	54	29,4	43,8	17,8	15,6	14,1	13,2	12	1,63	1,86	2,06	2,2	2,42	2,21
75	ВГ	54	29,1	43,8	16,9	15,2	13,9	13,2	12,1	1,97	2,19	2,39	2,53	2,75	2,53
80	ВГ	54	28,8	43,8	16,3	14,9	13,9	13,2	12,2	2,32	2,54	2,73	2,88	3,1	2,88
85	ВГ	54	28,5	43,8	15,9	14,7	13,8	13,2	12,3	2,69	2,9	3,11	3,25	3,47	3,25
90	ВГ	54	28,2	43,9	15,6	14,6	13,7	13,2	12,4	3,08	3,29	3,49	3,63	3,86	3,64
95	ВГ	54	28	43,9	15,3	14,4	13,7	13,2	12,5	3,49	3,7	3,9	4,05	4,28	4,05
100	ВГ	54	27,8	44	15,1	14,3	13,7	13,2	12,6	3,92	4,13	4,33	4,47	4,71	4,48

Таблица 3.145

Большие пролеты (переходы и др.)		Район по гололеду IV								Марка провода СИП-4 4x95+2x35					
		Напряжения, МПа								Стрелы провеса, м					
Пролет, м	Режим	ВГ	В	(-5)Г	-40	-20	0	20	40	-40	-20	0	20	40	(-5)Г
40	-	48,9	31,8	41,6	54	30,1	17,7	13,7	10,3	0,16	0,29	0,5	0,65	0,86	0,63
45	-	52,7	34,2	44,7	54	31,1	19,2	15	11,5	0,21	0,36	0,58	0,74	0,97	0,74
50	ВГ	54	34,2	45,5	47,7	28,3	18,9	15,3	12,1	0,29	0,49	0,73	0,9	1,14	0,9
55	ВГ	54	33,2	45,2	39,2	24,7	18	15,2	12,4	0,43	0,68	0,93	1,1	1,35	1,09
60	ВГ	54	32,4	45	32,5	22,4	17,4	15,1	12,7	0,61	0,89	1,14	1,31	1,57	1,31
65	ВГ	54	31,8	44,8	27,9	20,8	17	15,1	12,9	0,84	1,12	1,37	1,55	1,8	1,54
70	ВГ	54	31,2	44,7	24,9	19,7	16,6	15	13,1	1,09	1,37	1,63	1,8	2,06	1,79
75	ВГ	54	30,8	44,6	22,8	18,9	16,4	15	13,3	1,36	1,64	1,9	2,07	2,33	2,06
80	ВГ	54	30,4	44,6	21,4	18,3	16,2	15	13,5	1,65	1,93	2,18	2,35	2,62	2,35
85	ВГ	54	30	44,6	20,3	17,9	16,1	15	13,6	1,96	2,24	2,48	2,66	2,93	2,65
90	ВГ	54	29,7	44,6	19,6	17,5	16	15	13,8	2,29	2,56	2,8	2,98	3,25	2,97
95	ВГ	54	29,5	44,6	19	17,2	15,9	15	13,9	2,63	2,89	3,14	3,32	3,59	3,31
100	ВГ	54	29,2	44,7	18,5	17	15,8	15,1	14	2,98	3,25	3,49	3,67	3,94	3,66

Таблица 3.146

Большие пролеты (переходы и др.)		Район по гололеду IV								Марка провода СИП-4 4x120+2x35					
		Напряжения, МПа								Стрелы провеса, м					
Пролет, м	Режим	ВГ	В	(-5)Г	-40	-20	0	20	40	-40	-20	0	20	40	(-5)Г
40	-	44,4	29,2	37,8	54	29,7	17	13	9,7	0,15	0,28	0,49	0,64	0,85	0,6
45	-	47,8	31,4	40,7	54	30,6	18,4	14,3	10,8	0,19	0,34	0,57	0,74	0,97	0,7
50	-	51,1	33,5	43,5	54	31,5	19,7	15,5	11,9	0,24	0,41	0,66	0,84	1,09	0,81
55	ВГ	54	35,3	46	53,7	32,2	20,9	16,7	12,9	0,29	0,49	0,75	0,94	1,21	0,93
60	ВГ	54	34,3	45,7	46,1	28,6	20	16,6	13,3	0,41	0,65	0,93	1,13	1,41	1,12
65	ВГ	54	33,5	45,5	39,4	25,9	19,3	16,5	13,6	0,56	0,85	1,13	1,33	1,61	1,32
70	ВГ	54	32,8	45,3	34,1	24	18,8	16,4	13,8	0,74	1,06	1,35	1,55	1,84	1,53
75	ВГ	54	32,2	45,2	30,3	22,7	18,5	16,4	14,1	0,96	1,29	1,58	1,78	2,07	1,76
80	ВГ	54	31,7	45,2	27,5	21,6	18,2	16,4	14,3	1,21	1,53	1,83	2,02	2,32	2,01
85	ВГ	54	31,3	45,1	25,5	20,9	18	16,4	14,5	1,47	1,8	2,09	2,28	2,59	2,27
90	ВГ	54	30,9	45,1	24	20,3	17,8	16,4	14,6	1,75	2,07	2,36	2,56	2,87	2,55
95	ВГ	54	30,6	45,1	22,9	19,8	17,6	16,4	14,8	2,05	2,36	2,65	2,85	3,16	2,84
100	ВГ	54	30,3	45,1	22	19,4	17,5	16,4	14,9	2,35	2,67	2,96	3,16	3,47	3,14



## Часть IV

# **Расчетные пролеты для опор ВЛИ 0,38 кВ по ПУЭ 7 издания**

### 1. Описание

Расчетные пролеты для опор ВЛИ 0,38 кВ определены в соответствии с требованиями Правил устройства электроустановок седьмого издания [1].

Расчетные пролеты для всех типов опор определены как наименьшие из величины ветрового пролета, вычисленного из условия прочности промежуточной опоры, и габаритного пролета, рассчитанного с учетом прочности СИП и прочности опор анкерного типа.

Промежуточные опоры рассчитаны на следующие сочетания нагрузок:

- одновременное воздействие поперечной ветровой нагрузки на провода, свободные или покрытые гололедом, и на конструкцию опоры, а в местности “В” также нагрузки от тяжения проводов ответвлений к вводам, свободных от гололеда или частично покрытых гололедом (по ПУЭ 7 изд., п.2.4.12);
- на нагрузку от тяжения проводов ответвлений к вводам, покрытых гололедом, при этом учитывалось отклонение опоры под действием нагрузки;
- на условную расчетную нагрузку, равную 1,5 кН, приложенную к вершине опоры и направленную вдоль оси ВЛ.

Максимальные величины пролётов ответвлений к вводам в здания даны в таблице 4.19. Провода ответвлений следует натягивать со стрелой провеса 0,5 м независимо от величины пролёта при любой температуре.

#### Расчетные пролеты для одноцепных железобетонных опор ВЛИ 0,38 кВ по проекту ЛЭП98.08

Расчетные пролеты по проекту шифр ЛЭП98.08 для одноцепных опор ВЛИ 0,38 кВ с самонесущими изолированными проводами типа СИП-4, рассчитанные по ПУЭ 7 издания для I-IV районов по гололёду и ветру, приведены в таблицах 4.1÷4.4.

Расчетные пролеты в застроенной местности “В” даны с использованием при расчете коэффициента  $K_w = 0,65$  (таблицы 4.1 и 4.3), а в незастроенной местности “А”  $K_w = 1,0$  (таблицы 4.2 и 4.4), при этом коэффициенты надежности  $\gamma_{nr} = \gamma_{nw} = 0,9$ .

Расчетные пролеты даны для опор на железобетонных стойках СВ95-2с (таблицы 4.1 и 4.2) и на СВ95-3, СВ95-3с (таблицы 4.3 и 4.4).

Расчет конструкций опор выполнен с учетом подвески одного изолированного провода (СИП), двух проводов ПВ и провода ответвления к вводам в здание.

Максимальное тяжение провода СИП при нормативной нагрузке принято равным 7 кН, одного провода ПВ - 1,4 кН, величины тяжения провода ответвления к вводам определены расчетом в зависимости от пролета ответвления и климатического района.

При расчете проводов принято: допустимые напряжения равны  $\sigma_r = \sigma_- = 54$  МПа и  $\sigma_{cp} = 40$  МПа.

Монтажные стрелы провеса и напряжения для самонесущих изолированных проводов по проектам ЛЭП 98.08 и 19.0022.1 (в части одноцепных ВЛИ 0,38 кВ) см. таблицы 3.7÷3.30 (часть III).

#### Расчетные пролеты для двухцепных железобетонных опор ВЛИ 0,38 кВ по проекту ЛЭП98.10

Расчетные пролеты по проекту шифр ЛЭП98.10 для двухцепных опор ВЛИ 0,38 кВ, рассчитанные по ПУЭ 7 издания для I-IV районов по гололёду и ветру, приведены в таблицах 4.5 и 4.6.

Расчетные пролеты в застроенной местности “В” даны с использованием при расчете коэффициента  $K_w = 0,65$  (таблица 4.5), а в незастроенной местности “А”  $K_w = 1,0$  (таблица 4.6), при этом коэффициенты надежности  $\gamma_{nr} = 1,2$ , а  $\gamma_{nw} = 1,0$ .

Расчетные пролеты даны для опор на железобетонных стойках СВ95-3, СВ95-3с.

Расчет конструкций опор выполнен с учетом подвески двух изолированных проводов

(СИП), двух проводов ПВ и провода ответвления к вводам в здание.

Максимальное тяжение провода СИП-4 при нормативной нагрузке принято равным 7 кН, одного провода ПВ - 1,4 кН, величины тяжения провода ответвления к вводам определены расчетом в зависимости от пролета ответвления и климатического района.

При расчете проводов принято: допустимые напряжения равны  $\sigma_r = \sigma_- = 54$  МПа и  $\sigma_{cp} = 40$  МПа.

Монтажные стрелы провеса и напряжения для самонесущих изолированных проводов по проектам ЛЭП 98.10 и 19.0022.1 (в части двухцепных ВЛИ 0,38 кВ) см. таблицы 3.31÷3.54 (часть III).

#### Расчетные пролеты для переходных железобетонных опор ВЛИ 0.38 кВ по проекту шифр 19.0022.1

Расчетные пролеты по проекту шифр 19.0022.1 для переходных опор ВЛИ 0,38 кВ, рассчитанные по ПУЭ 7 издания для I-IV районов по гололёду и ветру, приведены в таблицах 4.7÷4.12.

Расчетные пролеты для одноцепных переходных опор в застроенной местности "В" даны с использованием при расчете коэффициента  $K_w = 0,65$  (таблица 4.7), а в незастроенной местности "А"  $K_w = 1,0$  (таблица 4.8), при этом коэффициенты надежности  $\gamma_{nr} = \gamma_{nw} = 0,9$ .

Расчетные пролеты для двухцепных переходных опор в застроенной местности "В" даны с использованием при расчете коэффициента  $K_w = 0,65$  (таблицы 4.9 и 4.11), а в незастроенной местности "А"  $K_w = 1,0$  (таблица 4.10 и 4.12), при этом коэффициенты надежности  $\gamma_{nr} = 1,2$ , а  $\gamma_{nw} = 1,0$ .

Расчетные пролеты даны для опор на железобетонных стойках СВ105-3,6, СВ105-5, СВ110-3,5, СВ110-5.

Расчет конструкций опор выполнен с учетом подвески двух изолированных проводов (СИП), двух проводов ПВ и провода ответвления к вводам в здание.

Максимальное тяжение провода СИП-4 при нормативной нагрузке принято равным 7 кН, одного провода ПВ - 1,4 кН, величины тяжения провода ответвления к вводам определены расчетом в зависимости от пролета ответвления и климатического района.

При расчете проводов принято: допустимые напряжения равны  $\sigma_r = \sigma_- = 54$  МПа и  $\sigma_{cp} = 40$  МПа.

#### Расчетные пролеты для одноцепных железобетонных опор ВЛИ 0.38 кВ по проекту шифр 22.0015

Расчетные пролеты по проекту шифр 22.0015 для одноцепных опор ВЛИ 0,38 кВ, рассчитанные по ПУЭ 7 издания для I-IV районов по гололёду и ветру, приведены в таблицах 4.13 и 4.14. Расчетные пролеты в застроенной местности "В" даны с использованием при расчете коэффициента  $K_w = 0,65$  (таблица 4.13), а в незастроенной местности "А"  $K_w = 1,0$  (таблица 4.14), при этом коэффициенты надежности  $\gamma_{nr} = \gamma_{nw} = 0,9$ .

Расчетные пролеты даны для опор на железобетонных стойках СВ85-3, СВ85-3с.

Расчет конструкций опор выполнен с учетом подвески изолированного провода (СИП), двух проводов ПВ и провода ответвления к вводам в здание.

Максимальное тяжение провода СИП-4 при нормативной нагрузке принято равным 6 кН, одного провода ПВ - 1,4 кН, величины тяжения провода ответвления к вводам определены расчетом в зависимости от пролета ответвления и климатического района.

При расчете проводов принято: допустимые напряжения равны  $\sigma_r = \sigma_- = 54$  МПа и  $\sigma_{cp} = 40$  МПа.

Монтажные стрелы провеса и напряжения для самонесущих изолированных проводов по проекту 22.0015 см. таблицы 3.55÷3.78 (часть III).

**Расчетные пролеты для двухцепных железобетонных опор ВЛИ 0,38 кВ по проекту шифр 22.0063**

Расчетные пролеты по проекту шифр 22.0063 для двухцепных опор ВЛИ 0,38 кВ, рассчитанные по ПУЭ 7 издания для I-IV районов по гололёду и ветру, приведены в таблицах 4.15 и 4.16.

Расчетные пролеты в застроенной местности "В" даны с использованием при расчете коэффициента  $K_w=0,65$  (таблица 4.15), а в незастроенной местности "А"  $K_w=1,0$  (таблица 4.16), при этом коэффициенты надежности  $\gamma_{gr}=1,2$ , а  $\gamma_{mw}=1,0$ .

Расчетные пролеты даны для опор на железобетонных стойках СВ85-3, СВ85-3с.

Расчет конструкций опор выполнен с учетом подвески двух изолированных проводов (СИП), двух проводов ПВ и провода ответвления к вводам в здание.

Максимальное тяжение провода СИП-4 при нормативной нагрузке принято равным 6 кН, одного провода ПВ - 1,4 кН, величины тяжения провода ответвления к вводам определены расчетом в зависимости от пролета ответвления и климатического района.

При расчете проводов принято: допустимые напряжения равны  $\sigma_{gr} = \sigma_{-} = 54$  МПа и  $\sigma_{cp} = 40$  МПа.

Монтажные стрелы провеса и напряжения для самонесущих изолированных проводов по проекту 22.0063 см. таблицы 3.79÷3.102 (часть III).

**Расчетные пролеты для деревянных антисептированных цельностоечных безподкосных опор ВЛИ 0,38 кВ по проекту шифр 20.0148**

Расчетные пролеты по проекту шифр 20.0148 для деревянных опор ВЛИ 0,38 кВ, рассчитанные по ПУЭ 7 издания для I-IV районов по гололёду и ветру, приведены в таблицах 4.17 и 4.18.

Расчетные пролеты в застроенной местности "В" даны с использованием при расчете коэффициента  $K_w=0,65$  (таблица 4.17), а в незастроенной местности "А"  $K_w=1,0$  (таблица 4.18), при этом коэффициенты надежности  $\gamma_{gr} = \gamma_{mw} = 0,9$ .

Расчет конструкций опор выполнен с учетом подвески изолированного провода (СИП), двух проводов ПВ и провода ответвления к вводам в здание.

Максимальное тяжение провода СИП-4 при нормативной нагрузке принято равным 3,3 кН, одного провода ПВ - 1,4 кН, величины тяжения провода ответвления к вводам определены расчетом в зависимости от пролета ответвления и климатического района.

При расчете проводов принято: допустимые напряжения равны  $\sigma_{gr} = \sigma_{-} = 54$  МПа и  $\sigma_{cp} = 40$  МПа.

Монтажные стрелы провеса и напряжения для самонесущих изолированных проводов по проекту 20.0148 см. таблицы 3.103÷3.122 (часть III).

## 2. Состав таблиц

В представленной ниже таблице представлен состав таблиц расчетных пролетов ВЛИ 0,38 кВ с указанием их номеров. Для упрощения поиска необходимых таблиц состав приведен по шифрам проектов, маркам стоек и типу местности.

Проект шифр	Стойки	Местность	Номер таблицы
ЛЭП98.08	СВ95-2с	Застроенная «В»	4.1
		Не застроенная «А»	4.2
	СВ95-3, СВ95-3с	Застроенная «В»	4.3
		Не застроенная «А»	4.4
ЛЭП98.10	СВ95-3, СВ95-3с	Застроенная «В»	4.5
		Не застроенная «А»	4.6
19.0022.1	Одноцепные опоры		
	СВ105-3,6(5), СВ110-3,5(5)	Застроенная «В»	4.7
		Не застроенная «А»	4.8
	Двухцепные опоры		
	СВ105-5, СВ110-5	Застроенная «В»	4.9
	СВ105-5, СВ110-5	Не застроенная «А»	4.10
	СВ105-3,6, СВ110-3,5	Застроенная «В»	4.11
СВ105-3,6, СВ110-3,5	Не застроенная «А»	4.12	
22.0015	СВ85-3, СВ85-3с	Застроенная «В»	4.13
		Не застроенная «А»	4.14
22.0063	СВ85-3, СВ85-3с	Застроенная «В»	4.15
		Не застроенная «А»	4.16
20.0148	Деревянные антисептирован-ные цельностоечные безподкосные опоры	Застроенная «В»	4.17
		Не застроенная «А»	4.18
Максимальные величины пролетов ответвлений к вводам в здания			4.19

## 3. Таблицы расчетных пролетов (м)

В данном пункте приведены таблицы расчетных пролетов ВЛИ 0,38 кВ. Таблицы сгруппированы по шифрам проекта, маркам стоек и типам местности. Величины пролетов указаны в метрах.

Таблица 4.1

Проект ЛЭП98.08	Стойки СВ95-2с				Местность застроенная «В», $K_w = 0,65$			
Район по ветру	I, $W_0 = 400\text{Па}$				II, $W_0 = 500\text{Па}$			
Марка провода СИП-4	Район по гололёду							
	I	II	III	IV	I	II	III	IV
4×25	40	40	40	35	40	40	35	35
4×35+35	40	0	40	35	40	40	35	35
4×50+2×35	40	40	40	35	40	40	35	35
4×70+2×35	40	40	35	35	40	40	35	35
4×95+2×35	40	35	35	30	40	35	35	30
4×120+2×35	40	35	30	30	40	35	30	30

Таблица 4.2

Проект ЛЭП98.08	Стойки СВ95-2с				Местность незастроенная «А», $K_w = 1,0$			
Район по ветру	I, $W_0 = 400\text{Па}$				II, $W_0 = 500\text{Па}$			
Марка провода СИП-4	Район по гололёду							
	I	II	III	IV	I	II	III	IV
4×25	40	40	40	30	40	40	35	30
4×35+35	40	40	40	30	40	40	35	30
4×50+2×35	40	40	40	30	40	40	35	30
4×70+2×35	40	40	35	30	40	35	30	30
4×95+2×35	40	35	30	30	40	35	30	30
4×120+2×35	35	35	30	30	35	35	30	30

Таблица 4.3

Проект ЛЭП98.08	Стойки СВ95-3, СВ95-3с								Местность застроенная «В», $K_w = 0,65$							
Район по ветру	I, $W_0 = 400\text{Па}$				II, $W_0 = 500\text{Па}$				III, $W_0 = 650\text{Па}$				IV, $W_0 = 800\text{Па}$			
Марка провода СИП-4	Район по гололёду															
	I	II	III	IV	I	II	III	IV	I	II	III	IV	I	II	III	IV
4×25	40	40	40	35	40	40	40	35	40	40	40	35	40	40	40	35
4×35+35	40	40	40	35	40	40	40	35	40	40	40	35	40	40	40	35
4×50+2×35	40	40	40	35	40	40	40	35	40	40	40	35	40	40	40	35
4×70+2×35	40	40	35	35	40	40	35	35	40	40	35	35	40	40	35	35
4×95+2×35	40	35	35	30	40	35	35	30	40	35	35	30	40	35	35	30
4×120+2×35	40	35	30	30	40	35	30	30	40	35	30	30	35	30	30	30

Таблица 4.4

Проект ЛЭП98.08	Стойки СВ95-3, СВ95-3с								Местность застроенная «А», $K_w = 1,0$							
Район по ветру	I, $W_0 = 400\text{Па}$				II, $W_0 = 500\text{Па}$				III, $W_0 = 650\text{Па}$				IV, $W_0 = 800\text{Па}$			
Марка провода СИП-4	Район по гололёду															
	I	II	III	IV	I	II	III	IV	I	II	III	IV	I	II	III	IV
4×25	40	40	40	35	40	40	40	35	40	40	40	35	40	40	35	35
4×35+35	40	40	40	35	40	40	40	35	40	40	40	35	40	40	35	35
4×50+2×35	40	40	40	35	40	40	40	35	40	40	40	35	40	40	35	35
4×70+2×35	40	40	35	35	40	35	35	35	40	35	35	35	40	35	35	35
4×95+2×35	40	35	30	30	40	35	30	30	40	35	30	30	40	35	30	30
4×120+2×35	35	35	30	30	35	35	30	30	35	35	30	30	35	30	30	30

Таблица 4.5

Проект ЛЭП98.10	Стойки СВ95-3, СВ95-3с								Местность застроенная «В», $K_w = 0,65$							
	I, $W_0 = 400\text{Па}$				II, $W_0 = 500\text{Па}$				III, $W_0 = 650\text{Па}$				IV, $W_0 = 800\text{Па}$			
Марка провода СИП-4	Район по гололёду															
	I	II	III	IV	I	II	III	IV	I	II	III	IV	I	II	III	IV
4×25	40	40	40	35	40	40	40	35	40	40	40	35	40	40	35	35
4×35+35	40	40	40	35	40	40	40	35	40	40	40	35	40	40	35	35
4×50+2×35	40	40	40	35	40	40	40	35	40	40	40	35	40	40	35	35
4×70+2×35	40	40	35	35	40	35	35	35	40	35	35	35	40	35	35	35
4×95+2×35	40	35	30	30	40	35	30	30	40	35	30	30	40	35	30	30
4×120+2×35	35	35	30	30	35	35	30	30	35	35	30	30	35	30	30	30

Таблица 4.6

Проект ЛЭП98.10	Стойки СВ95-3, СВ95-3с								Местность незастроенная «А», $K_w = 1,0$							
	I, $W_0 = 400\text{Па}$				II, $W_0 = 500\text{Па}$				III, $W_0 = 650\text{Па}$				IV, $W_0 = 800\text{Па}$			
Марка провода СИП-4	Район по гололёду															
	I	II	III	IV	I	II	III	IV	I	II	III	IV	I	II	III	IV
4×25	40	40	35	30	40	40	35	30	40	40	35	30	25	25	20	20
4×35+35	40	40	40	35	40	40	40	35	40	40	40	35	25	25	25	25
4×50+2×35	40	40	40	35	40	40	40	35	40	40	40	35	25	25	25	25
4×70+2×35	40	35	35	30	40	35	35	30	35	35	35	30	20	20	20	20
4×95+2×35	35	35	30	30	35	35	30	30	30	30	30	30	20	20	20	20
4×120+2×35	35	35	30	30	35	35	30	30	30	30	30	30	20	20	20	20

Таблица 4.7

Проект 19.0022.1	Стойки СВ105-3,6(5), СВ110-3,5(5)								Местность застроенная «В», $K_w = 0,65$							
	I, $W_0 = 400\text{Па}$				II, $W_0 = 500\text{Па}$				III, $W_0 = 650\text{Па}$				IV, $W_0 = 800\text{Па}$			
Марка провода СИП-4	Район по гололёду															
	I	II	III	IV	I	II	III	IV	I	II	III	IV	I	II	III	IV
4×25	40	40	35	35	40	40	35	35	40	40	35	35	40	35	35	30
4×35+35	40	40	35	35	40	40	35	35	40	40	35	35	40	35	35	30
4×50+2×35	40	40	35	35	40	40	35	35	40	40	35	35	40	35	35	30
4×70+2×35	40	40	35	35	40	40	35	35	40	40	35	35	40	35	35	30
4×95+2×35	40	35	35	30	40	35	35	30	40	35	35	30	40	35	35	30
4×120+2×35	35	35	30	30	35	35	30	30	35	35	30	30	35	30	30	30

Таблица 4.8

Проект 19.0022.1	Стойки СВ105-3,6(5), СВ110-3,5(5)								Местность незастроенная «А», $K_w = 1,0$							
	I, $W_0 = 400\text{Па}$				II, $W_0 = 500\text{Па}$				III, $W_0 = 650\text{Па}$				IV, $W_0 = 800\text{Па}$			
Марка провода СИП-4	Район по гололёду															
	I	II	III	IV	I	II	III	IV	I	II	III	IV	I	II	III	IV
4×25	40	35	35	30	40	35	35	30	40	35	35	30	40	35	30	30
4×35+35	40	35	35	30	40	35	35	30	40	35	35	30	40	35	30	30
4×50+2×35	40	35	35	30	40	35	35	30	40	35	35	30	40	35	30	30
4×70+2×35	40	35	35	30	40	35	35	30	40	35	35	30	35	35	30	30
4×95+2×35	40	35	30	30	40	35	30	30	40	35	30	30	30	30	30	30
4×120+2×35	35	35	30	30	35	35	30	30	35	35	30	30	30	30	30	30

Таблица 4.9

Проект 19.0022.1	Стойки СВ105-5, СВ110-5								Местность застроенная «В», $K_w = 0,65$							
	I, $W_0 = 400\text{Па}$				II, $W_0 = 500\text{Па}$				III, $W_0 = 650\text{Па}$				IV, $W_0 = 800\text{Па}$			
Марка провода СИП-4	Район по гололёду															
	I	II	III	IV	I	II	III	IV	I	II	III	IV	I	II	III	IV
4×25	40	35	35	30	40	35	35	30	40	35	30	30	40	35	30	30
4×35+35	40	35	35	30	40	35	35	30	40	35	30	30	40	35	30	30
4×50+2×35	40	35	35	30	40	35	35	30	40	35	30	30	40	35	30	30
4×70+2×35	40	35	35	30	40	35	35	30	40	35	30	30	35	35	30	30
4×95+2×35	35	35	30	30	35	35	30	30	35	35	30	30	35	35	30	30
4×120+2×35	35	35	30	30	35	35	30	30	35	35	30	30	35	35	30	30

Таблица 4.10

Проект 19.0022.1	Стойки СВ105-5, СВ110-5								Местность незастроенная «А», $K_w = 1,0$							
	I, $W_0 = 400\text{Па}$				II, $W_0 = 500\text{Па}$				III, $W_0 = 650\text{Па}$				IV, $W_0 = 800\text{Па}$			
Марка провода СИП-4	Район по гололёду															
	I	II	III	IV	I	II	III	IV	I	II	III	IV	I	II	III	IV
4×25	40	35	30	30	40	35	30	30	40	35	30	30	35	35	30	30
4×35+35	40	35	30	30	40	35	30	30	40	35	30	30	35	35	30	30
4×50+2×35	40	35	30	30	40	35	30	30	40	35	30	30	35	35	30	30
4×70+2×35	40	35	30	30	40	35	30	30	40	35	30	30	35	35	30	30
4×95+2×35	35	35	30	30	35	35	30	30	35	35	30	30	35	35	30	30
4×120+2×35	35	35	30	30	35	35	30	30	35	35	30	30	35	35	30	30



Таблица 4.11

Проект 19.0022.1	Стойки СВ105-3,6, СВ110-3,5								Местность застроенная «В», $K_w = 0,65$			
	I, $W_0 = 400\text{Па}$				II, $W_0 = 500\text{Па}$				III, $W_0 = 650\text{Па}$			
Марка провода СИП-4	Район по гололёду											
	I	II	III	IV	I	II	III	IV	I	II	III	IV
4×25	40	35	35	30	40	35	35	30	35	35	30	30
4×35+35	40	35	35	30	40	35	35	30	35	35	30	30
4×50+2×35	40	35	35	30	40	35	35	30	35	35	30	30
4×70+2×35	40	35	35	30	40	35	35	30	35	35	30	30
4×95+2×35	35	35	30	30	35	35	30	30	35	35	30	30
4×120+2×35	35	35	30	30	35	35	30	30	35	35	30	30

Таблица 4.12

Проект 19.0022.1	Стойки СВ105-3,6, СВ110-3,5								Местность незастроенная «А», $K_w = 1,0$			
	I, $W_0 = 400\text{Па}$				II, $W_0 = 500\text{Па}$				III, $W_0 = 650\text{Па}$			
Марка провода СИП-4	Район по гололёду											
	I	II	III	IV	I	II	III	IV	I	II	III	IV
4×25	40	35	30	30	40	35	30	30	25	25	25	25
4×35+35	40	35	30	30	40	35	30	30	25	25	25	25
4×50+2×35	40	35	30	30	40	35	30	30	25	25	25	25
4×70+2×35	40	35	30	30	40	35	30	30	25	25	25	25
4×95+2×35	35	35	30	25	35	35	30	25	20	20	20	20
4×120+2×35	35	35	30	25	35	35	30	25	20	20	20	20

Таблица 4.13

Проект 22.0015	Стойки СВ85-3, СВ85-3с								Местность застроенная «В», $K_w = 0,65$			
Район по ветру	I, $W_0 = 400-500$ Па				II, $W_0 = 650$ Па				III, $W_0 = 800$ Па			
Марка провода СИП-4	Район по гололёду											
	I	II	III	IV	I	II	III	IV	I	II	III	IV
4×25	40	40	35	35	40	40	35	35	40	40	35	35
4×35+35	40	40	35	30	40	40	35	30	40	40	35	30
4×50+2×35	40	35	30	30	40	35	30	30	40	35	30	30
4×70+2×35	30	30	30	25	30	30	30	25	30	30	30	25
4×95+2×35	30	30	25	25	30	30	25	25	30	30	25	25
4×120+2×35	30	25	25	25	30	25	25	25	30	25	25	25

Таблица 4.14

Проект 22.0015	Стойки СВ85-3, СВ85-3с								Местность незастроенная «А», $K_w = 1,0$			
Район по ветру	I, $W_0 = 400-500$ Па				II, $W_0 = 650$ Па				III, $W_0 = 800$ Па			
Марка провода СИП-4	Район по гололёду											
	I	II	III	IV	I	II	III	IV	I	II	III	IV
4×25	40	40	35	35	40	40	35	35	40	40	35	35
4×35+35	40	40	35	30	40	40	35	30	40	40	35	30
4×50+2×35	40	35	30	30	40	35	30	30	40	35	30	30
4×70+2×35	30	30	30	25	30	30	30	25	30	30	30	25
4×95+2×35	30	30	25	25	30	30	25	25	30	30	25	25
4×120+2×35	30	25	25	25	30	25	25	25	30	25	25	25

Таблица 4.15

Проект 22.0063	Стойки СВ85-3, СВ85-3с								Местность застроенная «В», $K_w = 0,65$			
Район по ветру	I, $W_0 = 400-500$ Па				II, $W_0 = 650$ Па				III, $W_0 = 800$ Па			
Марка провода СИП-4	Район по гололёду											
	I	II	III	IV	I	II	III	IV	I	II	III	IV
4×25	40	40	35	35	40	40	35	35	40	40	35	35
4×35+35	40	40	35	30	40	40	35	30	40	40	35	30
4×50+2×35	40	35	30	30	40	35	30	30	40	35	30	30
4×70+2×35	35	30	30	25	35	30	30	25	35	30	30	25
4×95+2×35	30	30	25	25	30	30	25	25	30	30	25	25
4×120+2×35	30	25	25	25	30	25	25	25	30	25	25	25

Таблица 4.16

Проект 22.0063	Стойки СВ85-3, СВ85-3с								Местность незастроенная «А», $K_w = 1,0$			
Район по ветру	I, $W_0 = 400-500$ Па				II, $W_0 = 650$ Па				III, $W_0 = 800$ Па			
Марка провода СИП-4	Район по гололёду											
	I	II	III	IV	I	II	III	IV	I	II	III	IV
4×25	40	40	35	35	40	40	35	35	30	30	30	30
4×35+35	40	40	35	30	40	40	35	30	30	30	30	30
4×50+2×35	40	35	30	30	40	35	30	30	30	30	30	30
4×70+2×35	35	30	30	25	35	30	30	25	30	30	30	25
4×95+2×35	30	30	25	25	30	30	25	25	30	30	25	25
4×120+2×35	30	25	25	25	30	25	25	25	30	25	25	25

Таблица 4.17

Проект 20.0148	Деревянные антисептированные цельностоечные безподкосные опоры								Местность застроенная «В», $K_w = 0,65$			
Район по ветру	I, $W_0 = 400-500$ Па				II, $W_0 = 650$ Па				III, $W_0 = 800$ Па			
Марка провода СИП-4	Район по гололёду											
	I	II	III	IV	I	II	III	IV	I	II	III	IV
4×25	40	40	35	35	40	40	35	35	40	40	35	35
4×35+35	40	35	35	30	40	35	35	30	40	35	35	30
4×50+2×35	35	35	30	25	35	35	30	25	35	35	30	25
4×70+2×35	30	30	25	25	30	30	25	25	30	30	25	25
4×95+2×35	30	25	25	25	30	25	25	25	30	25	25	25

Таблица 4.18

Проект 20.0148	Деревянные антисептированные цельностоечные безподкосные опоры								Местность незастроенная «А», $K_w = 1$			
Район по ветру	I, $W_0 = 400-500$ Па				II, $W_0 = 650$ Па				III, $W_0 = 800$ Па			
Марка провода СИП-4	Район по гололёду											
	I	II	III	IV	I	II	III	IV	I	II	III	IV
4×25	40	40	35	35	40	40	35	35	40	40	35	35
4×35+35	40	35	35	30	40	35	35	30	40	35	35	30
4×50+2×35	35	35	30	25	35	35	30	25	35	35	30	25
4×70+2×35	30	30	25	25	30	30	25	25	30	30	25	25
4×95+2×35	30	25	25	25	30	25	25	25	30	25	25	25

Максимальные величины пролетов ответвлений  
к вводам в здания, м рассчитанные по ПУЭ 7 издания.

Таблица 3.63

Количество проводов ответвлений от опоры	Количество жил и их сечение самонесущего изолированного провода	Район по гололеду		
		I	II, III	IV
		Пролеты вводов, м		
1	2x16	25	25	20
	2x25	25	25	20
	4x16	25	25	20
	4x25	25	25	20

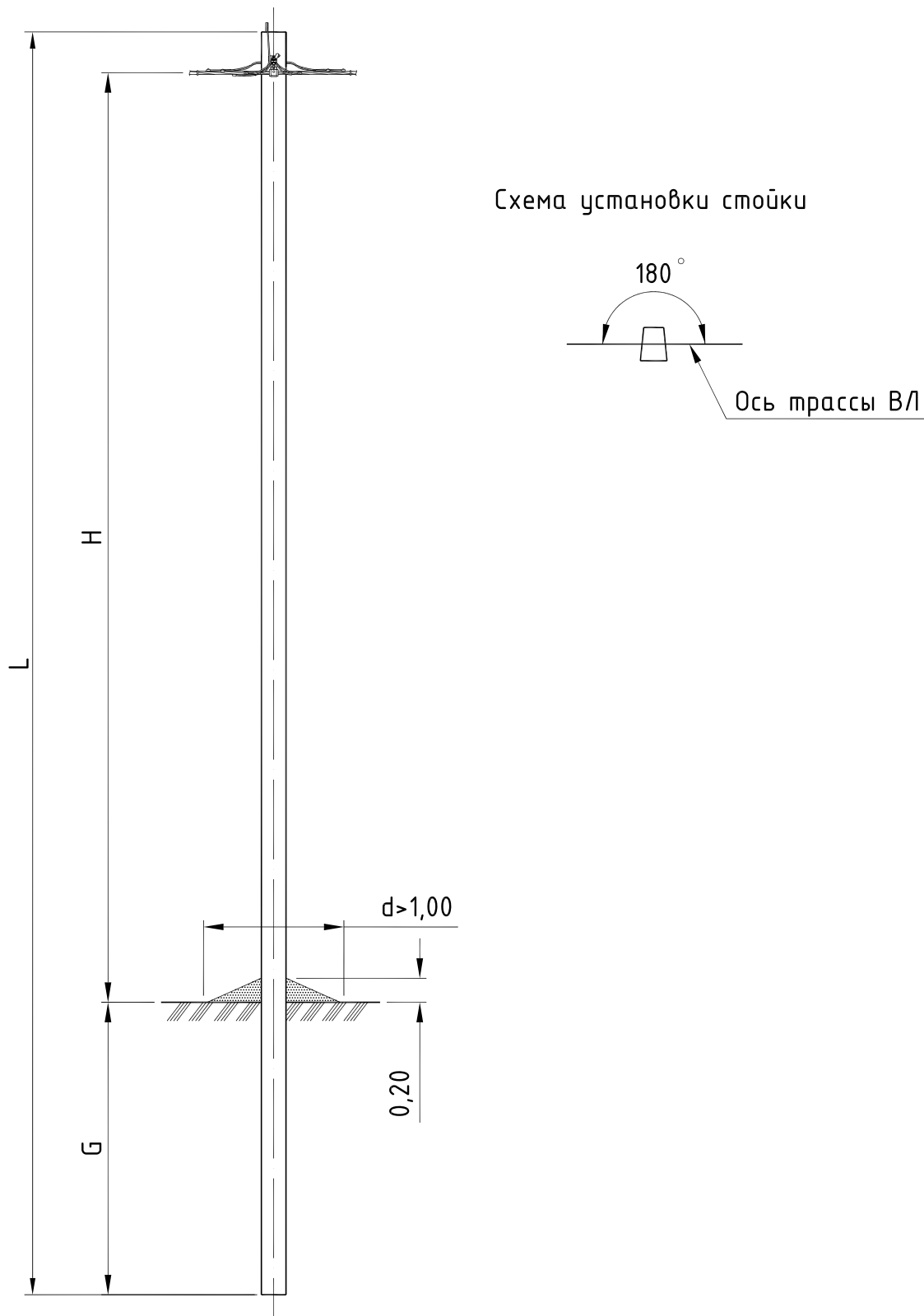
Количество проводов ответвлений от опоры	Количество жил и их сечение самонесущего изолированного провода	Район по гололеду		
		I	II, III	IV
		Пролеты вводов, м		
2	2x16	25	20	15
	2x25	20	20	15
	4x16	15	15	10
	4x25	15	15	10

Провода ответвлений следует натягивать со стрелой провеса 0,5 м независимо от величины пролета при любой температуре.

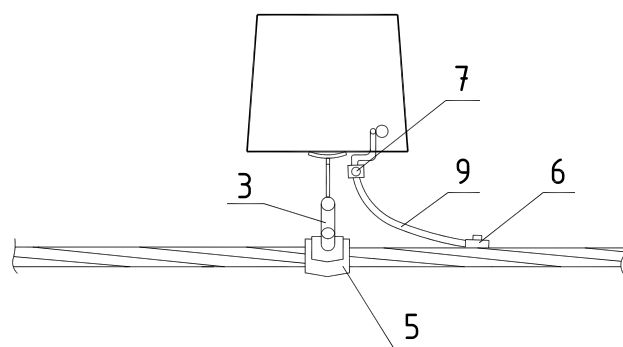
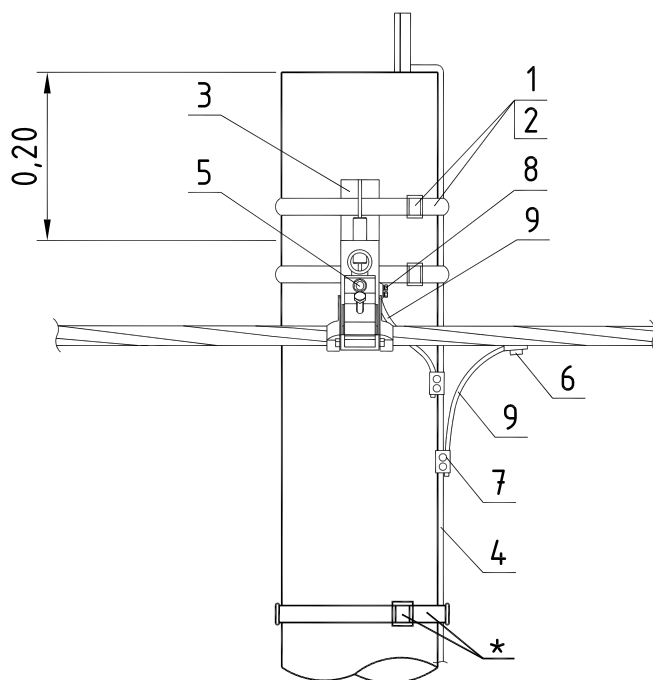
# Часть V

## **КОНСТРУКЦИИ ОДНОЦЕПНЫХ ЖЕЛЕЗОБЕТОННЫХ ОПОР**

СХЕМА РАСПОЛОЖЕНИЯ



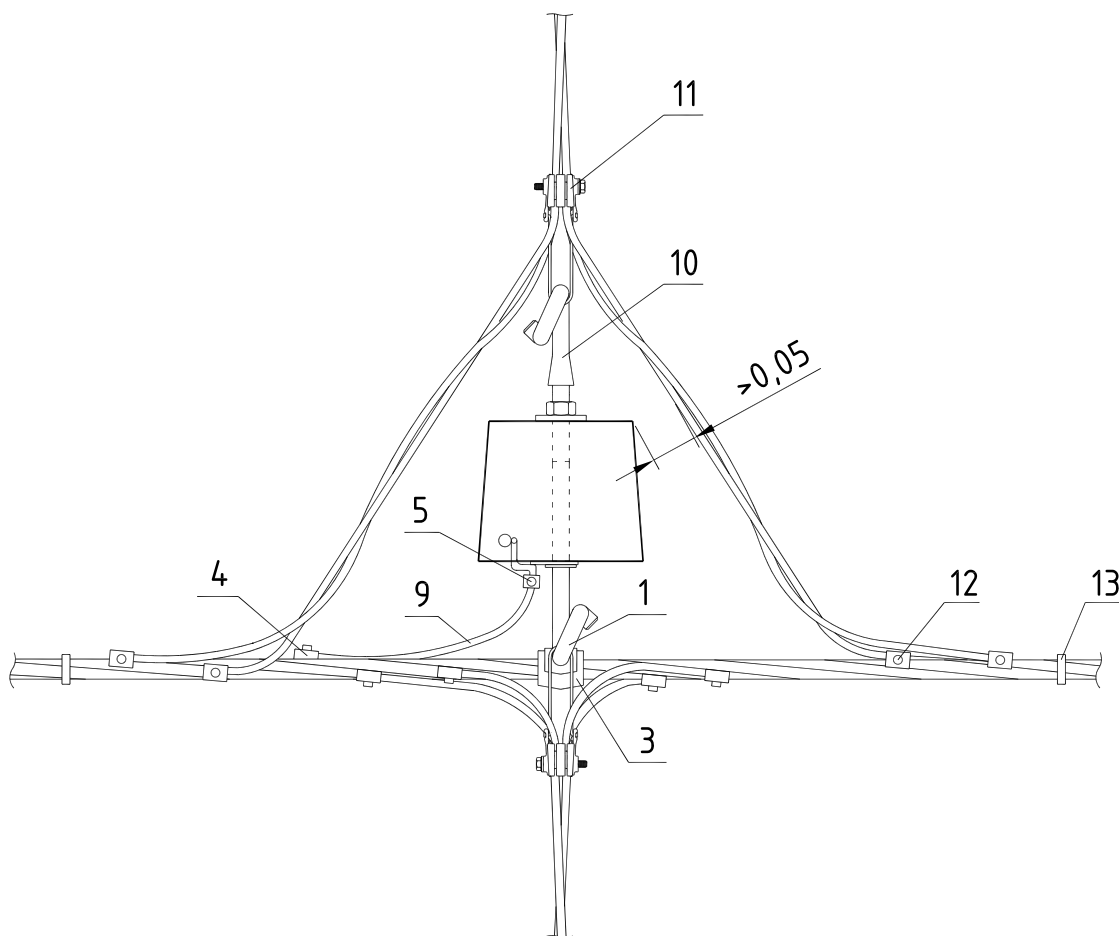
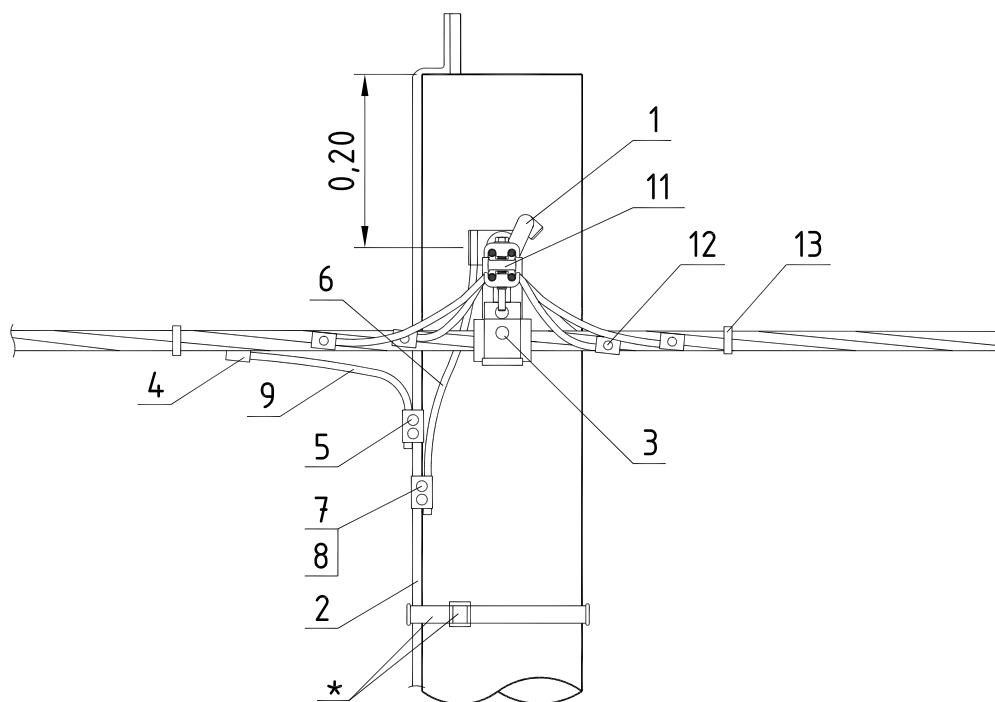
Тип опоры	Стойка			Изгибающий момент м	H М	G стр.	Линейная арматура	Шифр проекта опор
	Марка м	L	Кол. шт.					
		шт.						
П11	СВ95-2с	9,5	1	2,0	7,0	2,2	127	ЛЭП98.08
	СВ95-3			3,0				
	СВ95-3с			3,0				
ПП7	СВ105-3,6	10,5	1	3,6	8,0	2,2	127	19.0022.1
	СВ110-3,5	11,0		3,5				



\* Фиксацию заземляющего спуска к стойке, возможно, выполнять при помощи бандажной ленты и скрепы.

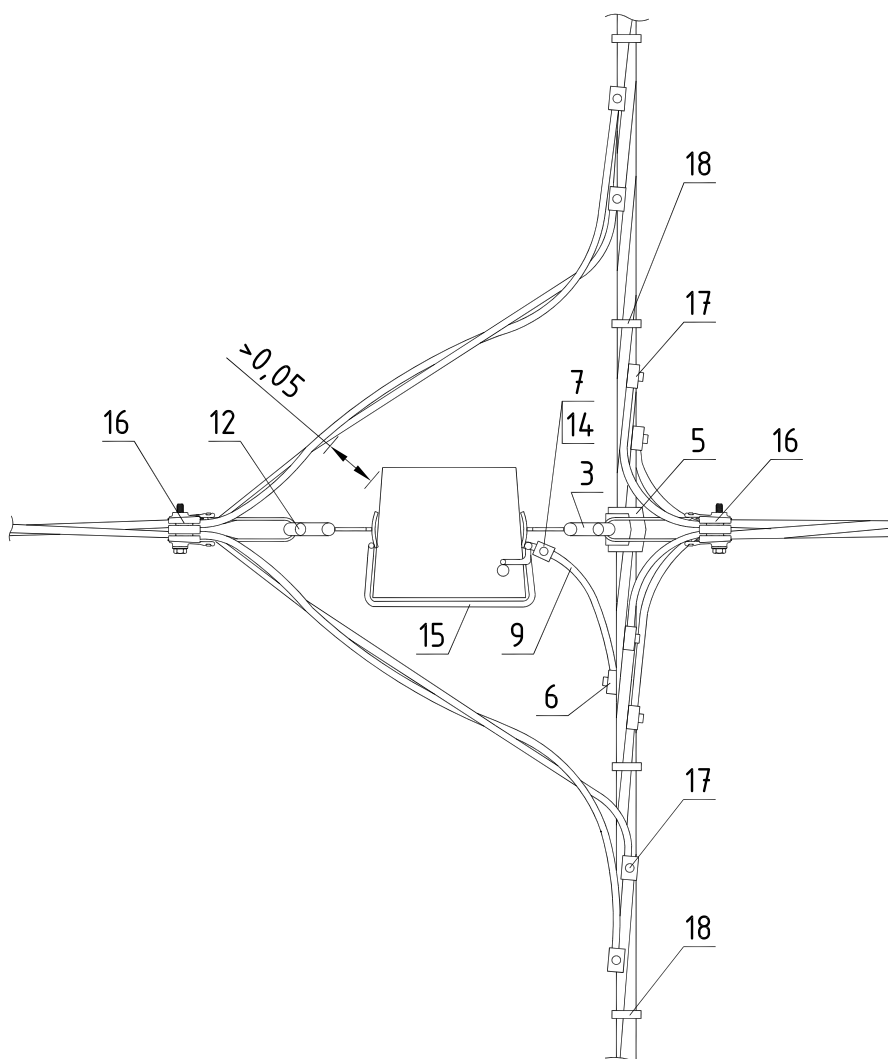
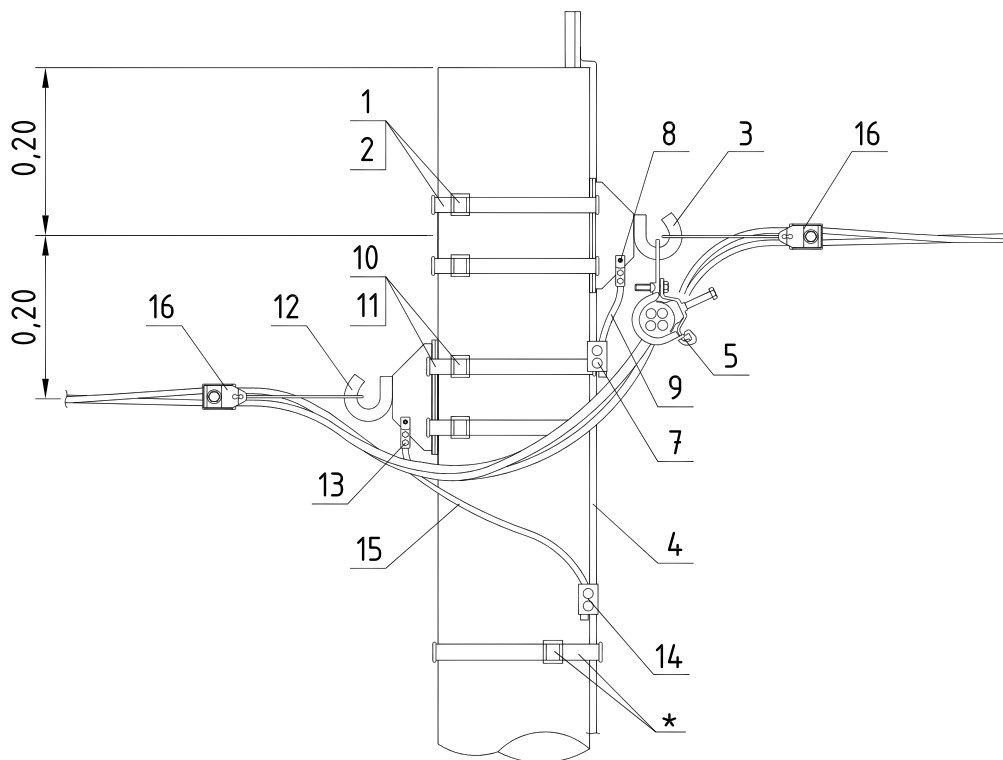
РОСЭП ENSTO		ПРОМЕЖУТОЧНЫЕ ОПОРЫ <u>III1</u> , <u>III7</u>				Стр.
		СПЕЦИФИКАЦИЯ (ВАРИАНТ 1)				128
Поз.	Наименование	Марка	Ед. изм.	Без контура заземления	С контуром заземления	Стр.
Арматура магистрали						
1	Бандажная лента	СОТ37	м	2,0	2,0	320
2	Скрепа	СОТ36	шт.	2	2	320
3	Крюк	SOT29.10 (SOT39)	шт.	1	1	319
4	Проводник заземления ГОСТ2590-71	B10	м	-	7,0	для ПП7 - 8м
5	Зажим поддерживающий	S0130 (S0136)	шт.	1	1	316
6	Зажим ответвительный	SLIP22.1 (SLIP12.1)	шт.	-	1	324
7	Зажим ответвительный	SLIP22.12	шт.	-	1	324
8	Кабельный наконечник*	SAL1.27	шт.	-	1	322
9	Провод изолированный**	СИП-4	м	-	1,0	
<p><i>Примечание:</i></p> <p>Повторное заземление нулевого провода и заземление металлоконструкций на опоре должно выполняться согласно п.2.4.38-п.2.4.49 ПУЭ 7 издания [1].</p> <p>Заземляющее устройство должно выполняться с учетом указаний проекта повторного применения шифр З.407-150 "Заземляющие устройства опор ВЛ 0,38 кВ, 6, 10, 20, 35 кВ".</p> <p>* Крепежные элементы (болты, шайбы, гайки) для крепления кабельного наконечника к крюку SOT29.10 в спецификации не указаны.</p> <p>** Сечение изолированного провода СИП-4 определяется в соответствии с п.2.4.48 и п.1.7.126 ПУЭ 7 издания [1].</p>						





\* Фиксацию заземляющего спуска к стойке, возможно, выполнять при помощи бандажной ленты и скрепы.

РОСЭП ENSTO		ПРОМЕЖУТОЧНЫЕ ОПОРЫ ПП11, ПП7										Стр.
		СПЕЦИФИКАЦИЯ (ВАРИАНТ 2)										130
Поз.	Наименование	Марка	Ед. изм.	Количество								Стр.
				Без ответвл.		Число ответвлений						
				Без контура заземления	С контуром заземления	в одну сторону			в две стороны			
1х1ф	1х3ф	2х1ф	2х1ф			2х3ф	4х1ф					
Арматура магистрали												
1	Крюк	SOT21. __	шт.	1	1	1	1	1	1	1	1	317
2	Проводник заземления ГОСТ2590-71	B10	м	-	7,0	7,0	7,0	7,0	7,0	7,0	7,0	для ПП7-8м
3	Зажим поддерживающий	S0130 (S0136)	шт.	1	1	1	1	1	1	1	1	316
4	Зажим ответвительный	SLIP22.1	шт.	-	1	1	1	1	1	1	1	324
5	Зажим ответвительный	SLIP22.12	шт.	-	1	1	1	1	1	1	1	324
6	Заземляющий проводник	SH705	шт.	-	1	1	1	1	1	1	1	308
7	Зажим плашечный	SL37. __	шт.	-	1	1	1	1	1	1	1	322
8	Кожух защитный	SP15	шт.	-	1	1	1	1	1	1	1	323
9	Провод изолированный*	СИП-4	м	-	0,5	0,5	0,5	0,5	0,5	0,5	0,5	
Арматура ответвлений												
10	Крюк накручивающийся	PD2. __	шт.	-	-	1	1	1	1	1	1	318
11	Зажим натяжной	S0157.1	шт.	-	-	1	-	2	2	-	4	315
		S0158.1	шт.	-	-	-	1	-	-	2	-	315
12	Зажим ответвительный	SLIP22.1	шт.	-	-	2	4	4	4	8	8	324
13	Бандаж	PER15	шт.	-	-	3	5	6	6	10	12	320
<p><i>Примечание:</i></p> <p>Повторное заземление нулевого провода и заземление металлоконструкций на опоре должно выполняться согласно п.2.4.38-п.2.4.49 ПУЭ 7 издания [1].</p> <p>Заземляющее устройство должно выполняться с учетом указаний проекта повторного применения шифр 3.407-150 "Заземляющие устройства опор ВЛ 0,38 кВ, 6, 10, 20, 35 кВ".</p> <p>* Сечение изолированного провода СИП-4 определяется в соответствии с п.2.4.48 и п.1.7.126 ПУЭ 7 издания [1].</p>												



\* Фиксацию заземляющего спуска к стойке, возможно, выполнять при помощи бандажной ленты и скрепы.

Поз.	Наименование	Марка	Ед. изм.	Количество								Стр.
				Без ответвл.		Число ответвлений						
				Без контура заземления	С контуром заземления	в одну стор.			в две стор.			
						1x1ф	1x3ф	2x1ф	2x1ф	2x3ф	4x1ф	
<b>Арматура магистралей</b>												
1	Бандажная лента	SOT37	м	2,0	2,0	2,0	2,0	2,0	2,0	2,0	2,0	320
2	Скрепа	SOT36	шт.	2	2	2	2	2	2	2	2	320
3	Крюк	SOT29.10 (SOT39)	шт.	1	1	1	1	1	1	1	1	319
4	Проводник заземления ГОСТ2590-71	B10	м	-	7,0	7,0	7,0	7,0	7,0	7,0	7,0	для ПП7-8м
5	Зажим поддерживающий	S0130 (S0136)	шт.	1	1	1	1	1	1	1	1	316
6	Зажим ответвительный	SLIP22.1 (SLIP12.1)	шт.	-	1	1	1	1	1	1	1	324
7	Зажим ответвительный	SLIP22.12	шт.	-	2	2	2	2	2	2	2	324
8	Кабельный наконечник*	SAL1.27	шт.	-	1	1	1	1	1	1	1	322
9	Провод изолированный**	СИП-4	м	-	1,0	1,0	1,0	1,0	1,0	1,0	1,0	
<b>Арматура ответвлений</b>												
10	Бандажная лента	SOT37	м	-	-	2,0	2,0	2,0	4,0	4,0	4,0	320
11	Скрепа	SOT36	шт.	-	-	2	2	2	2	2	2	320
12	Крюк	SOT29.10	шт.	-	-	1	1	1	2	2	2	319
13	Кабельный наконечник*	SAL1.27	шт.	-	-	1	1	1	2	2	2	322
14	Зажим ответвительный	SLIP22.12	шт.	-	-	1	1	1	2	2	2	324
15	Провод изолированный**	СИП-4	м	-	-	0,5	0,5	0,5	1,0	1,0	1,0	
16	Зажим натяжной	S0157.1	шт.	-	-	1	-	2	2	-	4	315
		S0158.1	шт.	-	-	1	-	-	2	-	-	
17	Зажим ответвительный	SLIP22.1	шт.	-	-	2	4	4	4	8	8	324
18	Бандаж	PER15	шт.	-	-	3	5	6	6	10	12	320

**Примечание:**

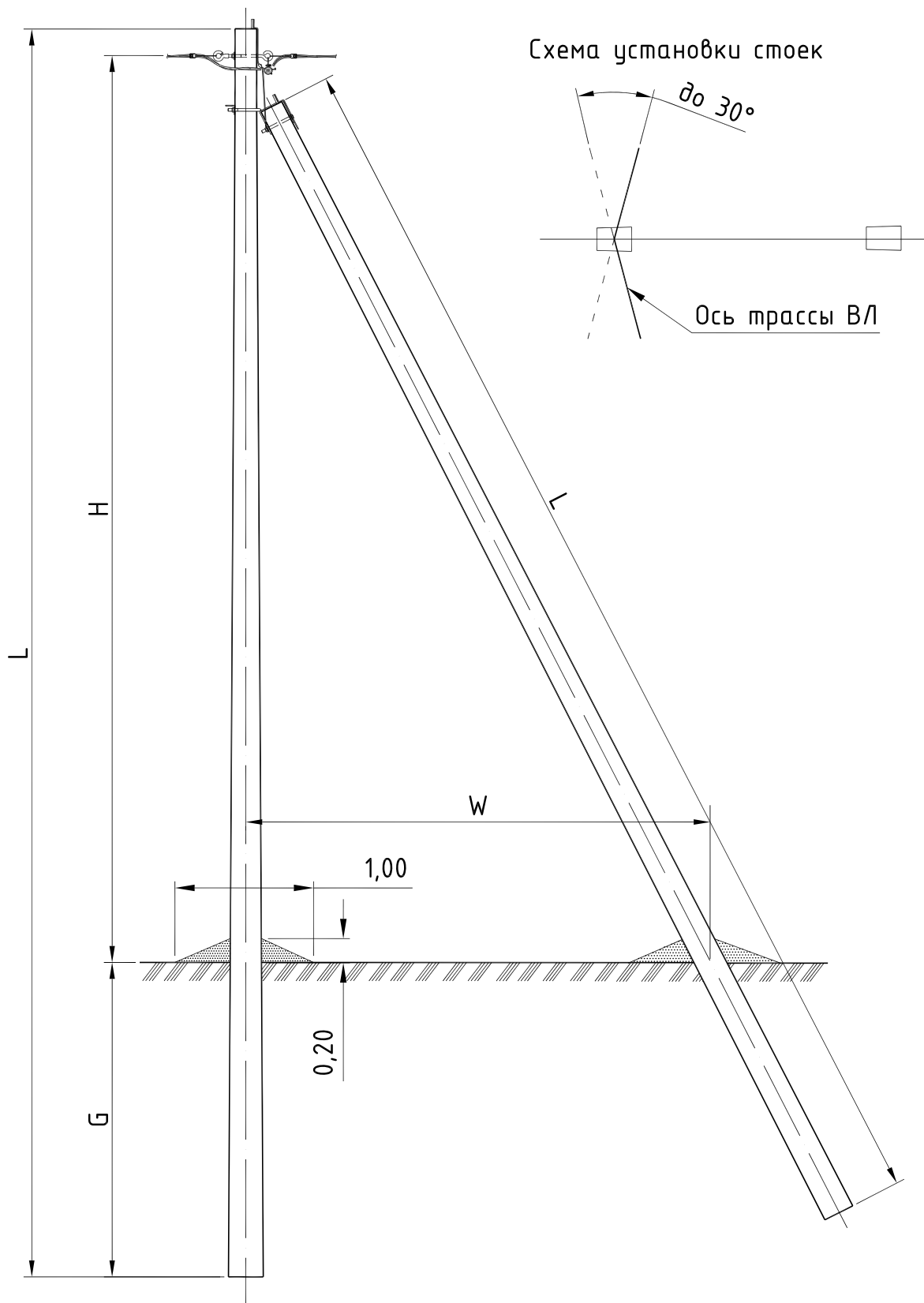
Повторное заземление нулевого провода и заземление металлоконструкций на опоре должно выполняться согласно п.2.4.38-п.2.4.49 ПУЭ 7 издания [1].

Заземляющее устройство должно выполняться с учетом указаний проекта повторного применения шифр З.407-150 "Заземляющие устройства опор ВЛ 0,38 кВ, 6, 10, 20, 35 кВ".

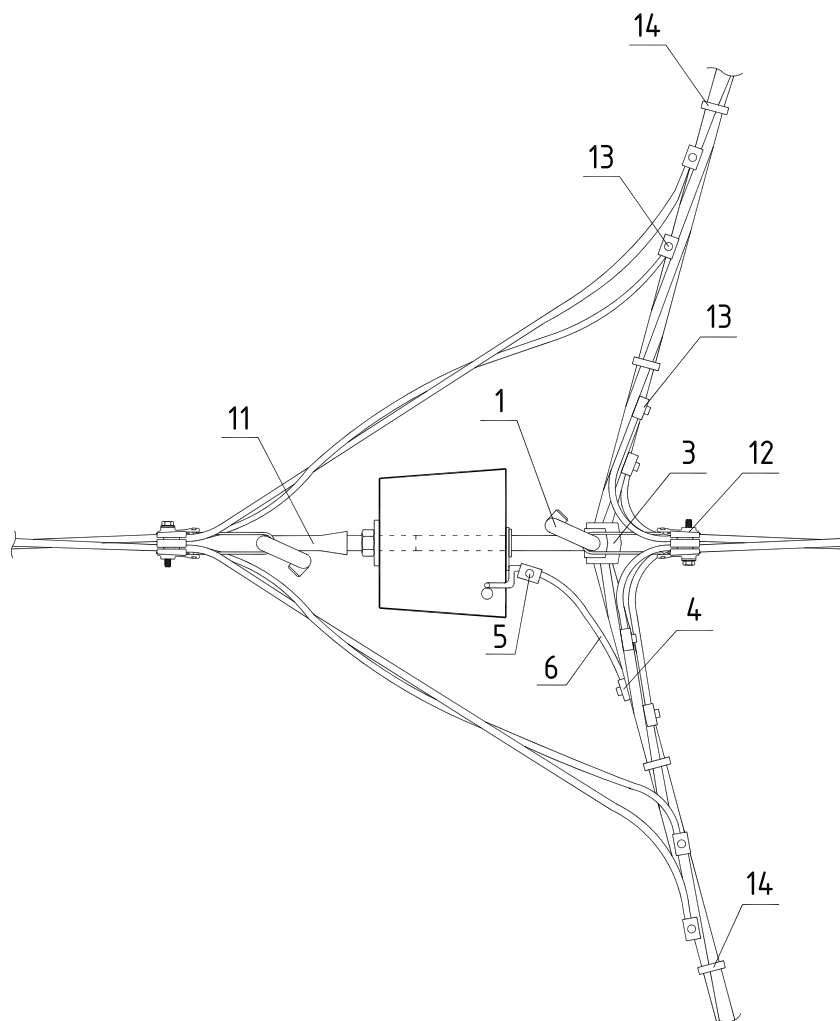
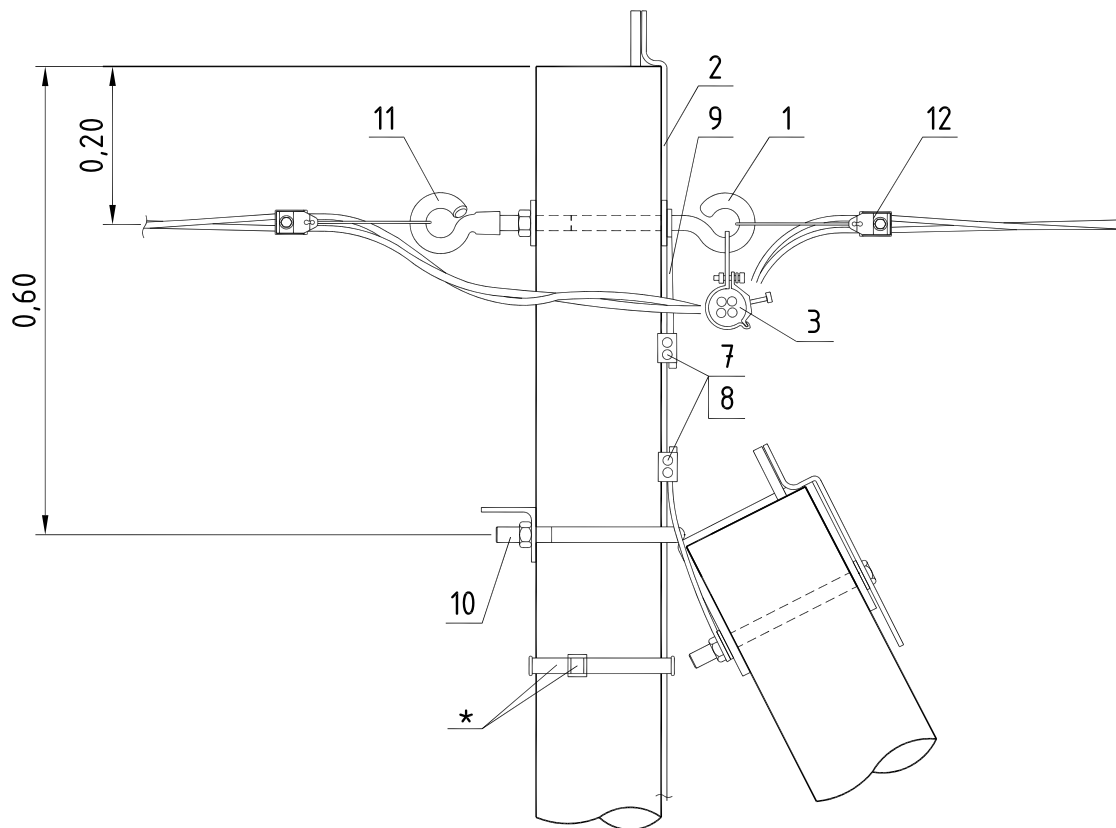
\* Крепежные элементы (долты, шайбы, гайки) для крепления наконечника к крюку SOT29.10 в спецификации не указаны.

\*\* Сечение изолированного провода СИП-4 определяется в соответствии с п.2.4.48 и п.1.7.126 ПУЭ 7 издания [1].

СХЕМА РАСПОЛОЖЕНИЯ

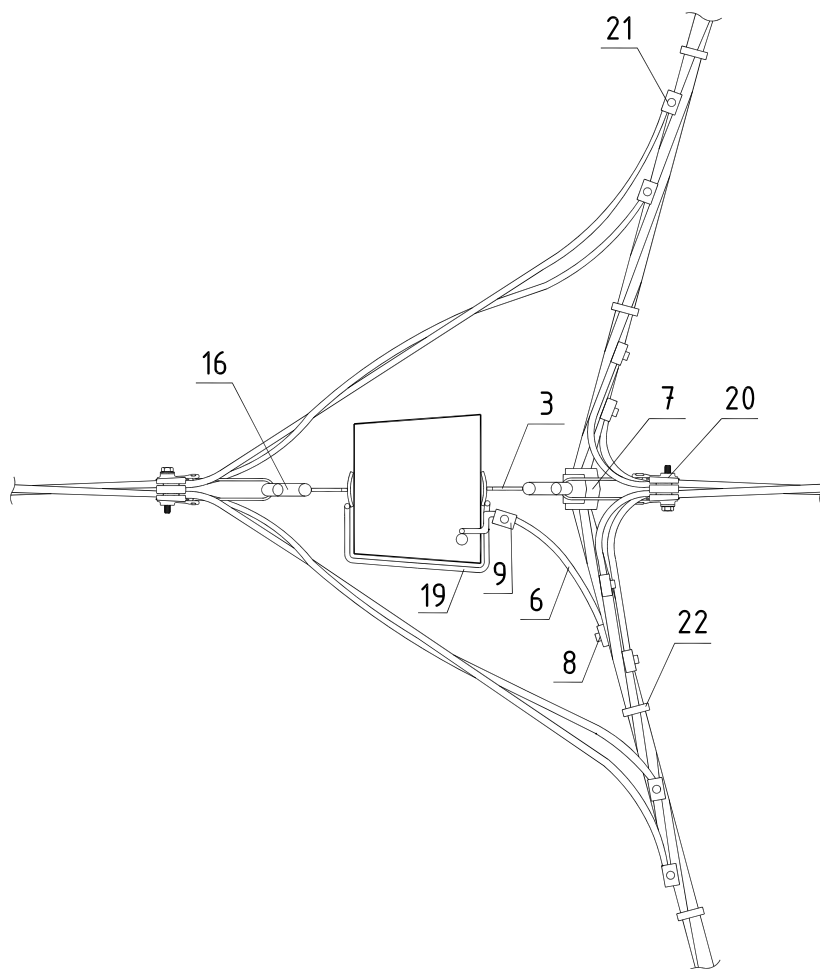
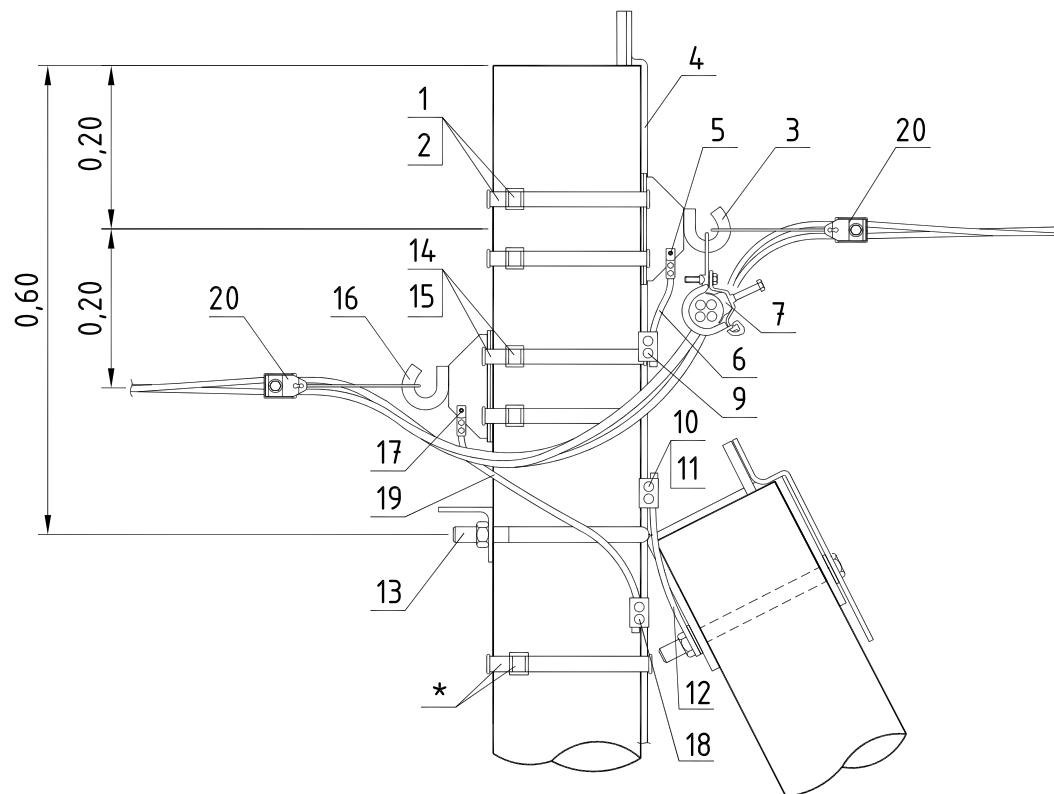


Тип опоры	Стойка			Изгибающий момент м	H м	G м	W стр.	Линейная арматура	Шифр проекта опор
	Марка м	L	Кол.						
		шт.	пс.м						
УП11	СВ95-2с	9,5	2	2,0	7,0	2,4	3,5	134	ЛЭП98.08
	СВ95-3			3,0					
	СВ95-3с			3,0					



\* Фиксацию заземляющего спуска к стойке, возможно, выполнять при помощи бандажной ленты и скрепы.

РОСЭП ENSTO		УГЛОВАЯ ПРОМЕЖУТОЧНАЯ ОПОРА УП11										Стр.
		СПЕЦИФИКАЦИЯ (ВАРИАНТ 1)										135
Поз.	Наименование	Марка	Ед. изм.	Количество								Стр.
				Без ответвл.		Число ответвлений						
				Без контура заземления	С контуром заземления	в одну стор.			в две стор.			
1х1ф	1х3ф	2х1ф	2х1ф			2х3ф	4х1ф					
Арматура магистрали												
1	Крюк	SOT21. __	шт.	1	1	1	1	1	1	1	1	317
2	Проводник заземления ГОСТ2590-71	B10	м	-	7,0	7,0	7,0	7,0	7,0	7,0	7,0	
3	Зажим поддерживающий	S0130 (S0136)	шт.	1	1	1	1	1	1	1	1	316
4	Зажим ответвительный	SLIP22.1 (SLIP12.1)	шт.	-	1	1	1	1	1	1	1	324
5	Зажим ответвительный	SLIP22.12	шт.	-	1	1	1	1	1	1	1	324
6	Провод изолированный*	СИП-4	м	-	0,5	0,5	0,5	0,5	0,5	0,5	0,5	
7	Зажим плашечный	SL37. __	шт.	-	2	2	2	2	2	2	2	322
8	Кожух защитный	SP15	шт.	-	2	2	2	2	2	2	2	323
9	Заземляющий проводник	SH705	шт.	-	2	2	2	2	2	2	2	308
10	Кронштейн**	У4 (У1)	шт.	1	1	1	1	1	1	1	1	305
Арматура ответвлений												
11	Крюк накручивающийся	PD2. __	шт.	-	-	1	1	1	1	1	1	318
12	Зажим натяжной	S0157.1	шт.	-	-	1	-	2	2	-	4	315
		S0158.1	шт.	-	-	-	1	-	-	2	-	315
13	Зажим ответвительный	SLIP22.1 (SLIP12.1)	шт.	-	-	2	4	4	4	8	8	324
14	Бандаж	PER15	шт.	-	-	3	5	6	6	10	12	320
<p><i>Примечание:</i></p> <p>Повторное заземление нулевого провода и заземление металлоконструкций на опоре должно выполняться согласно п.2.4.38-п.2.4.49 ПУЭ 7 издания [1].</p> <p>Заземляющее устройство должно выполняться с учетом указаниям проекта повторного применения шифр 3.407-150 "Заземляющие устройства опор ВЛ 0,38 кВ, 6, 10, 20, 35 кВ".</p> <p>* Сечение изолированного провода СИП-4 определяется в соответствии с п.2.4.48 и п.1.7.126 ПУЭ 7 издания [1].</p> <p>** Кронштейн У4 для стоек СВ95 и СВ110, кронштейн У1 для стоек СВ105.</p>												



\* Фиксацию заземляющего спуска к стойке, возможно, выполнять при помощи бандажной ленты и скрепы.



Поз.	Наименование	Марка	Ед. изм.	Количество								Стр.
				Без ответвл.		Число ответвлений						
						в одну стор.			в две стор.			
				Без контура заземления	С контуром заземления	1x1ф	1x3ф	2x1ф	2x1ф	2x3ф	4x1ф	
<b>Арматура магистрали</b>												
1	Бандажная лента	COT37	м	2,0	2,0	2,0	2,0	2,0	2,0	2,0	2,0	320
2	Скрепа	COT36	шт.	2	2,0	2	2	2	2	2	2	320
3	Крюк	SOT29.10	шт.	1	1	1	1	1	1	1	1	319
4	Проводник заземления ГОСТ2590-71	B10	м	-	7,0	7,0	7,0	7,0	7,0	7,0	7,0	
5	Кабельный наконечник*	SAL1.27	шт.	-	1	1	1	1	1	1	1	322
6	Провод изолированный**	СИП-4	м	-	1,0	1,0	1,0	1,0	1,0	1,0	1,0	
7	Зажим поддерживающий	S0130 (S0136)	шт.	1	1	1	1	1	1	1	1	316
8	Зажим соединительный	SLIP22.1 (SLIP12.1)	шт.	-	1	1	1	1	1	1	1	324
9	Зажим соединительный	SLIP22.12	шт.	-	2	2	2	2	2	2	2	324
10	Зажим плашечный	SL37. __	шт.	-	1	1	1	1	1	1	1	322
11	Кожух защитный	SP15	шт.	-	1	1	1	1	1	1	1	323
12	Заземляющий проводник	SH705	шт.	-	1	1	1	1	1	1	1	308
13	Кронштейн***	У4 (У1)	шт.	1	1	1	1	1	1	1	1	305
<b>Арматура ответвлений</b>												
14	Бандажная лента	COT37	м	-	-	2,0	2,0	2,0	4,0	4,0	4,0	320
15	Скрепа	COT36	шт.	-	-	2	2	2	2	2	2	320
16	Крюк	SOT29.10	шт.	-	-	1	1	1	2	2	2	319
17	Кабельный наконечник*	SAL1.27	шт.	-	-	1	1	1	2	2	2	322
18	Зажим соединительный	SLIP22.12	шт.	-	-	1	1	1	2	2	2	324
19	Провод изолированный**	СИП-4	м	-	-	0,5	0,5	0,5	1,0	1,0	1,0	
20	Зажим натяжной	S0157.1	шт.	-	-	1	-	2	2	-	4	315
		S0158.1	шт.	-	-	1	-	-	2	-	-	315
21	Зажим ответвительный	SLIP22.1 (SLIP12.1)	шт.	-	-	2	4	4	4	8	8	324
22	Бандаж	PER15	шт.	-	-	3	5	6	6	10	12	320

**Примечание:**

Повторное заземление нулевого провода и заземление металлоконструкций на опоре должно выполняться согласно п.2.4.38-п.2.4.49 ПУЭ 7 издания [1].

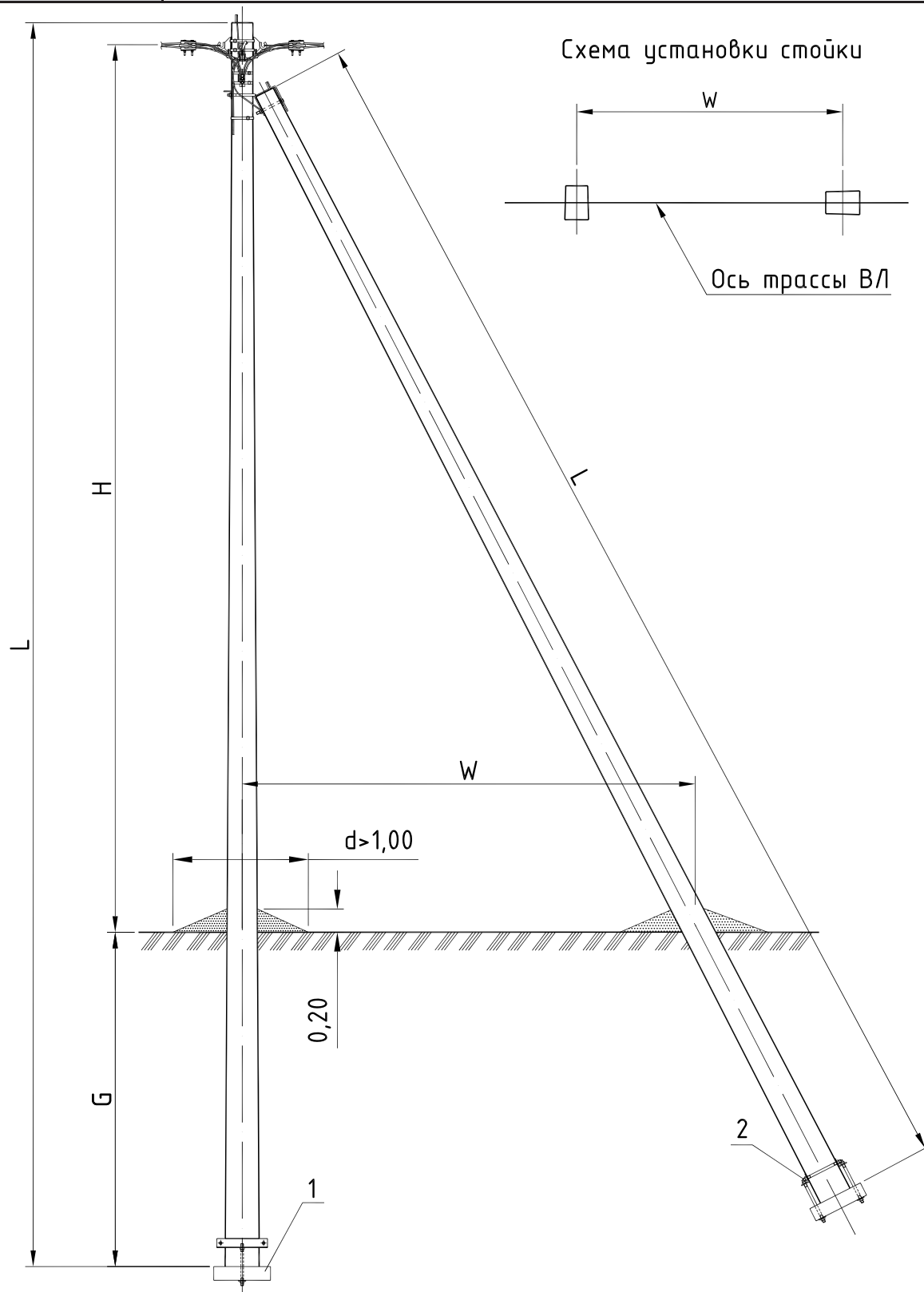
Заземляющее устройство должно выполняться с учетом указаниям проекта повторного применения шифр З.407-150 "Заземляющие устройства опор ВЛ 0,38 кВ, 6, 10, 20, 35 кВ".

\* Крепежные элементы (болты, шайбы, гайки) для крепления наконечника к крюку SOT29.10 в спецификации не указаны.

\*\* Сечение изолированного провода СИП-4 определяется в соответствии с п.2.4.48 и п.1.7.126 ПУЭ 7 издания [1].

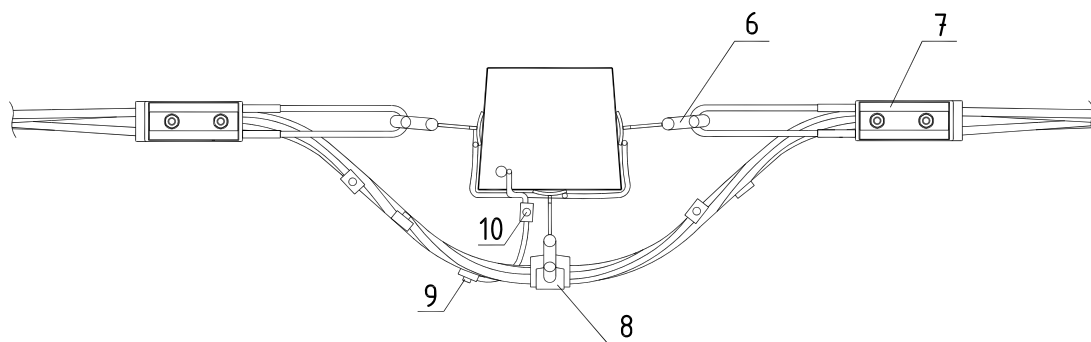
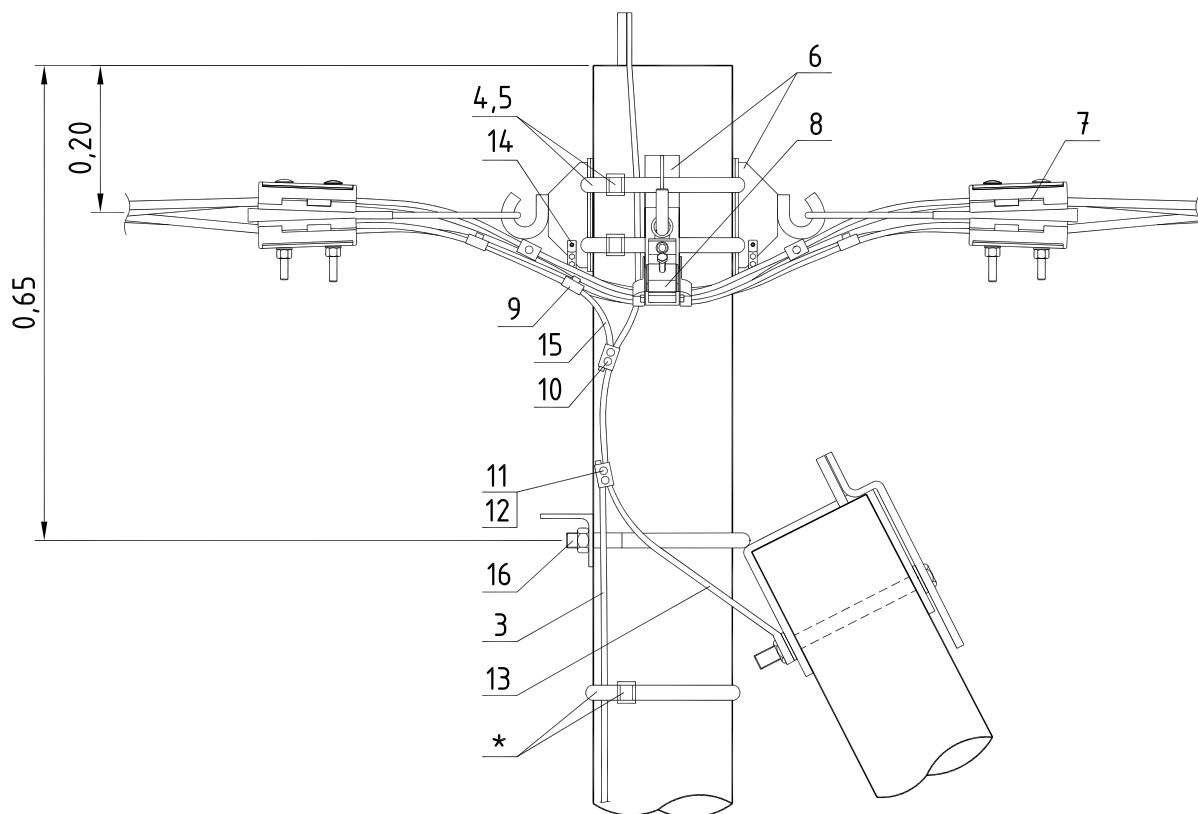
\*\*\* Кронштейн У4 для стоек СВ95 и СВ110, кронштейн У1 для стоек СВ105.

СХЕМА РАСПОЛОЖЕНИЯ



Необходимость установки анкерной плиты (поз.1) и стяжки (поз.2) см. Поясн. записку раздел 10.

Тип опоры	Стойка			Изгибающий момент м	H м	G м	W стр.	Линейная арматура	Шифр проекта опор
	Марка м	L шт.	Кол. шт.м						
А11	СВ95-2с	9,5	2	2,0	6,9	2,4	3,5	139	ЛЭП98.08
	СВ95-3			3,0					
	СВ95-3с			3,0					
ПА7	СВ105-3,6	10,5	2	3,6	8,0	2,3	139	19.0022.1	
	СВ110-3,5	11,0		3,5					4,1



Поз.	Наименование	Марка	Ед. изм.	Без контура заземления	С контуром заземления	Стр.	Примечание
<b>Железобетонные изделия</b>							
1	Плита	П-3и	шт.	2	2	313	
<b>Металлоконструкции</b>							
2	Стяжка	SH702	шт.	2	2	309	
3	Проводник заземления ГОСТ2590-71	B10	м	-	7,0		для ПА7 - 8м
<b>Арматура магистрали</b>							
4	Скрепка	SOT36	шт.	2	2	320	
5	Лента бандажная	SOT37	м	4,0	4,0	320	
6	Крюк**	SOT29.10	шт.	3	3	319	
7	Зажим натяжной	S0118.1201S (S0234S)	шт.	2	2	315	
8	Зажим поддерживающий	S0130	шт.	1	1	316	
9	Зажим соединительный	SLIP22.1	шт.	1(4)*	1(4)*	324	
10	Зажим соединительный	SLIP22.12	шт.	-	4	324	
11	Зажим плашечный	SL37_	шт.	-	1	322	
12	Кожух защитный	SP15	шт.	-	1	323	
13	Заземляющий проводник	SH705	шт.	-	1	308	
14	Кабельный наконечник***	SAL1.27	шт.	-	3	322	
15	Провод изолированный****	СИП-4	м	-	2,0		
16	Кронштейн*****	У4 (У1)	шт.	1	1	305	

**Примечание:**

Повторное заземление нулевого провода и заземление металлоконструкций на опоре должно выполняться согласно п.2.4.38-п.2.4.49 ПУЭ 7 издания [1].

Заземляющее устройство должно выполняться с учетом указаний проекта повторного применения шифр З.407-150 "Заземляющие устройства опор ВЛ 0,38 кВ, 6, 10, 20, 35 кВ".

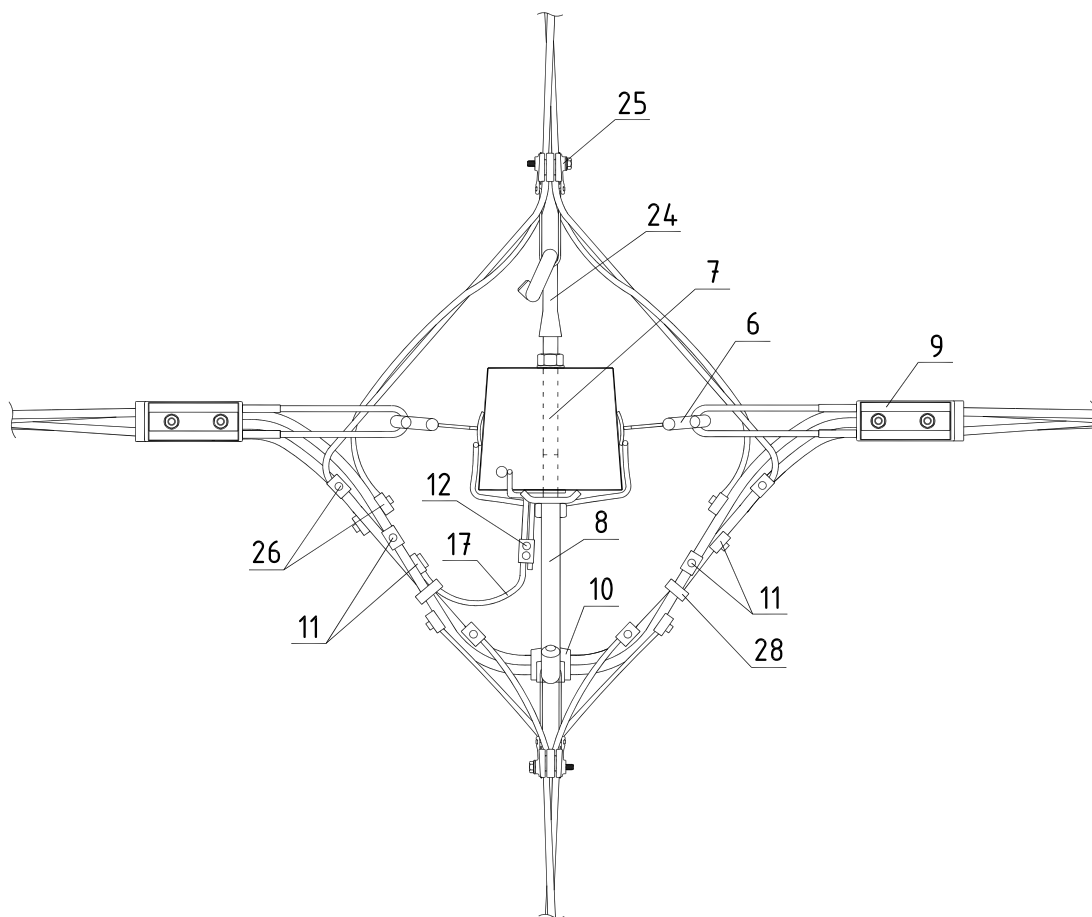
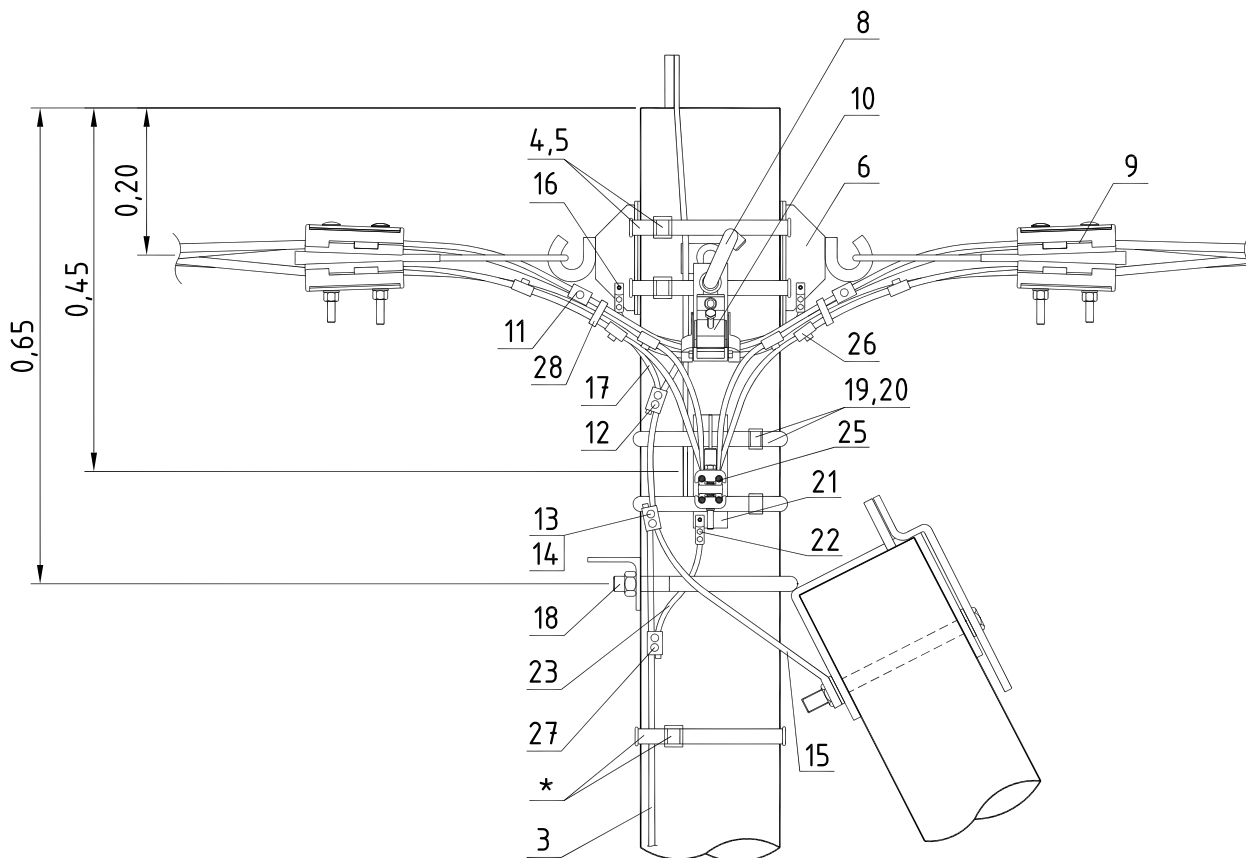
\* В скобках указано количество элементов, которые могут потребоваться при определенных условиях (при соединении проводов на опоре).

\*\* Верхний и нижний бандаж выполняется в два витка.

\*\*\* Крепежные элементы (болты, шайбы) для крепления наконечника к крюку SOT29.10 в спецификации не указаны.

\*\*\*\* Сечение изолированного провода СИП-4 определяется в соответствии с п.2.4.48 и п.1.7.126 ПУЭ 7 издания [1].

\*\*\*\*\* Кронштейн У4 для стоек СВ95 и СВ110, кронштейн У1 для стоек СВ105.



\* Фиксацию заземляющего спуска к стойке, возможно, выполнять при помощи бандажной ленты и скрепы.

РОСЭП ENSTO	АНКЕРНЫЕ (КОНЦЕВЫЕ) ОПОРЫ А11, ПА7										Стр.
	СПЕЦИФИКАЦИЯ (ВАРИАНТ 2)										142

Поз.	Наименование	Марка	Ед. изм.	Без отв.	Количество						Стр.	
					Число ответвлений							
					в одну стор.			в две стор.				
1х1ф	1х3ф	2х1ф	2х1ф	2х3ф	4х1ф							
Железобетонные изделия												
1	Плита	П-3и	шт.	2	2	2	2	2	2	2	2	313
Металлоконструкции												
2	Стяжка	SH702	шт.	2	2	2	2	2	2	2	2	309
3	Проводник заземления ГОСТ2590-71	B10	м	7,0	7,0	7,0	7,0	7,0	7,0	7,0	7,0	для ПА7-8м
Арматура магистрали												
4	Скрепа	СОТ36	шт.	2	2	2	2	2	2	2	2	320
5	Лента бандажная	СОТ37	м	4,0	4,0	4,0	4,0	4,0	4,0	4,0	4,0	320
6	Крюк***	СОТ29.10	шт.	2	2	2	2	2	2	2	2	319
7	Болт двухсторонний	СОТ4.6	шт.	1	1	1	1	1	1	1	1	319
8	Крюк дистанционный	PD3.2	шт.	1	1	1	1	1	1	1	1	318
9	Зажим натяжной	СО118.1201S	шт.	2	2	2	2	2	2	2	2	315
10	Зажим поддерживающий	СО130	шт.	1	1	1	1	1	1	1	1	316
11	Зажим соединительный	SLIP22.1	шт.	1(4)*	1(4)*	1(4)*	1(4)*	1(4)*	1(4)*	1(4)*	1(4)*	324
12	Зажим соединительный	SLIP22.12	шт.	3	3	3	3	3	3	3	3	324
13	Зажим плашечный	SL37. __	шт.	2	2	2	2	2	2	2	2	322
14	Кожух защитный	SP15	шт.	2	2	2	2	2	2	2	2	323
15	Заземляющий проводник	SH705	шт.	2	2	2	2	2	2	2	2	308
16	Кабельный наконечник****	SAL1.27	шт.	2	2	2	2	2	2	2	2	322
17	Провод изолированный	СИП-4	м	1,5	1,5	1,5	1,5	1,5	1,5	1,5	1,5	
18	Кронштейн*****	У4 (У1)	шт.	1	1	1	1	1	1	1	1	305
Арматура ответвлений												
19	Скрепа	СОТ36	шт.	-	2	2	2	2	2	2	2	320
20	Бандажная лента	СОТ37	м	-	2,0	2,0	2,0	4,0	4,0	4,0	4,0	320
21	Крюк	СОТ29.10	шт.	-	1	1	1	2	2	2	2	319
22	Кабельный наконечник****	SAL1.27	шт.	-	1	1	1	2	2	2	2	322
23	Провод изолированный	СИП-4	м	-	0,5	0,5	0,5	1,0	1,0	1,0	1,0	
24	Крюк накручивающийся	PD2.2	шт.	-	(1)**	(1)**	(1)**	1	1	1	1	318
25	Зажим натяжной	СО157.1	шт.	-	1	-	2	2	-	4	4	315
		СО158.1	шт.	-	1	-	-	2	-	-	-	315
26	Зажим ответвительный	SLIP22.1	шт.	-	2	4	4	4	8	8	8	324
27	Зажим соединительный	SLIP22.12	шт.	-	1	1	1	2	2	2	2	324
28	Бандаж	PER15	шт.	-	3	5	6	6	10	12	12	320

*Примечание:*

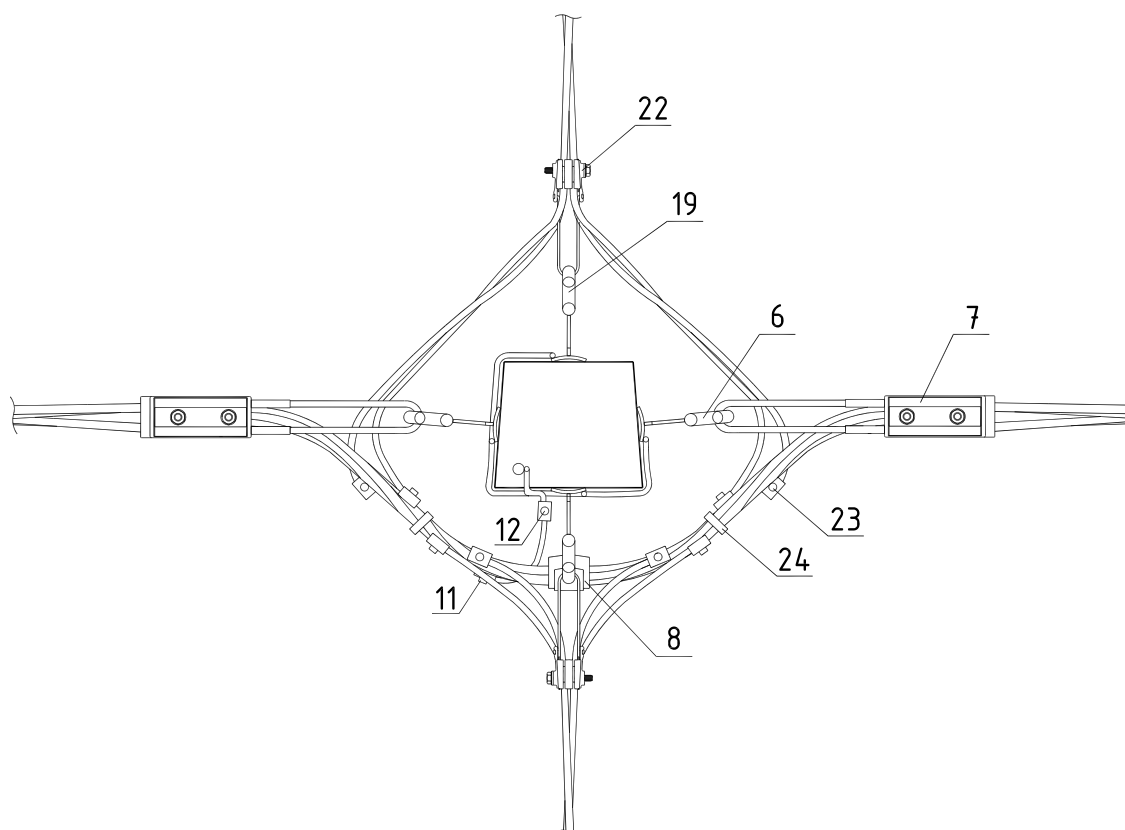
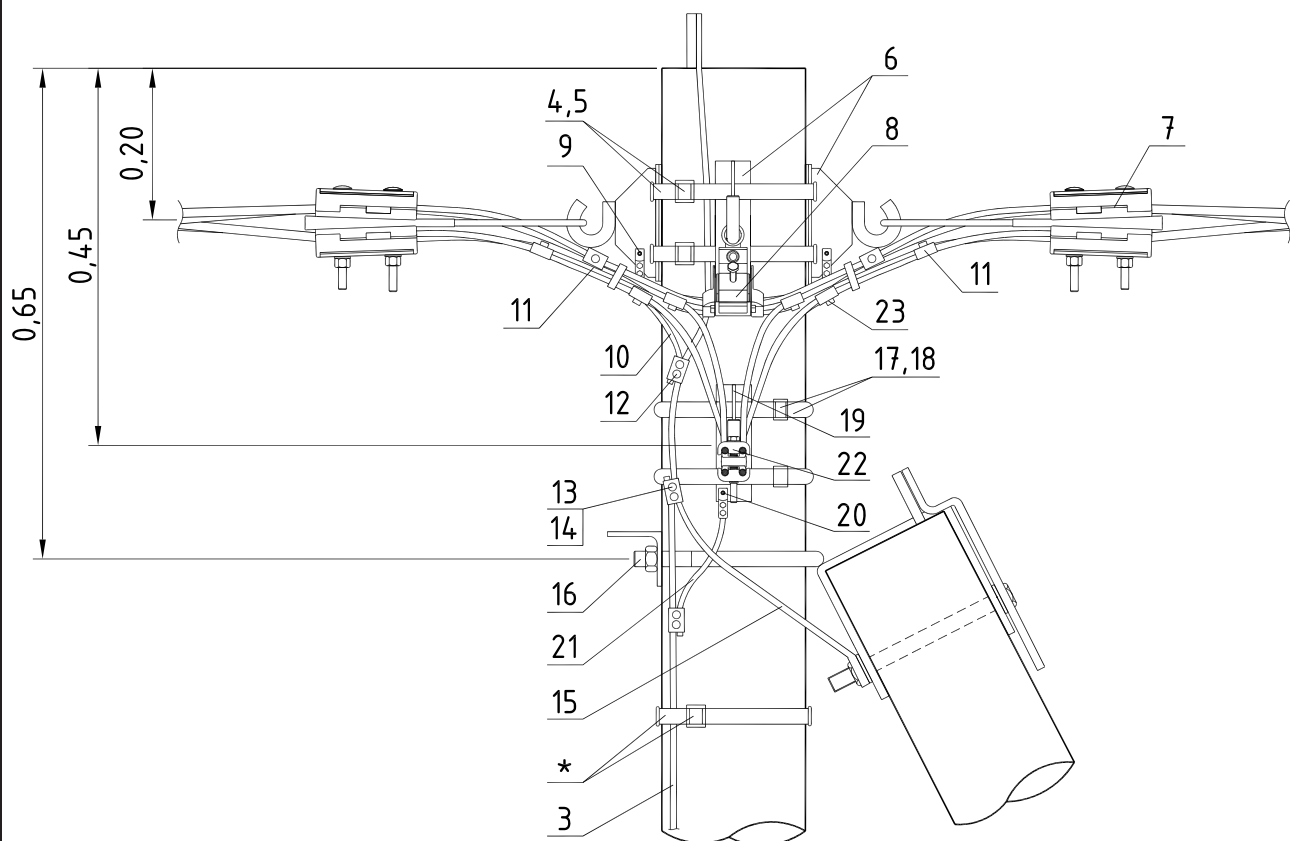
\* В скобках указано количество элементов, которые могут потребоваться при определенных условиях (при соединении проводов на опоре).

\*\* В скобках указано количество элементов, которые могут потребоваться при определенных условиях.

\*\*\* Верхний и нижний бандаж выполняется в два витка.

\*\*\*\* Крепежные элементы (болты, шайбы) для крепления наконечника к крюку СОТ29.10 в спецификации не указаны.

\*\*\*\*\* Кронштейн У4 для стоек СВ95 и СВ110, кронштейн У1 для стоек СВ105.



\* Фиксацию заземляющего спуска к стойке, возможно, выполнять при помощи бандажной ленты и скрепы.

Поз.	Наименование	Марка	Ед. изм.	Без отв.	Количество						Стр.
					Число ответвлений						
					в одну стор.			в две стор.			
					1х1ф	1х3ф	2х1ф	2х1ф	2х3ф	4х1ф	
<b>Железобетонные изделия</b>											
1	Плита	П-3и	шт.	2	2	2	2	2	2	2	313
<b>Металлоконструкции</b>											
2	Стяжка	SH702	шт.	2	2	2	2	2	2	2	308
3	Проводник заземления ГОСТ2590-71	B10	м	7,0	7,0	7,0	7,0	7,0	7,0	7,0	для ПА7-8м
<b>Арматура магистрали</b>											
4	Скрепка	СОТ36	шт.	2	2	2	2	2	2	2	320
5	Лента бандажная	СОТ37	м	4,0	4,0	4,0	4,0	4,0	4,0	4,0	320
6	Крюк**	СОТ29.10	шт.	3	3	3	3	3	3	3	319
7	Зажим натяжной	SO118.1201S	шт.	2	2	2	2	2	2	2	315
8	Зажим поддерживающий	SO130	шт.	1	1	1	1	1	1	1	316
9	Кабельный наконечник***	SAL1.27	шт.	3	3	3	3	3	3	3	322
10	Провод изолированный	СИП-4	м	2,0	2,0	2,0	2,0	2,0	2,0	2,0	
11	Зажим соединительный	SLIP22.1	шт.	1(4)*	1(4)*	1(4)*	1(4)*	1(4)*	1(4)*	1(4)*	324
12	Зажим соединительный	SLIP22.12	шт.	4	4	4	4	4	4	4	324
13	Зажим плашечный	SL37. __	шт.	1	1	1	1	1	1	1	322
14	Кожух защитный	SP15	шт.	1	1	1	1	1	1	1	323
15	Заземляющий проводник	SH705	шт.	1	1	1	1	1	1	1	308
16	Кронштейн****	У4 (У1)	шт.	1	1	1	1	1	1	1	305
<b>Арматура ответвлений</b>											
17	Скрепка	СОТ36	шт.	-	2	2	2	2	2	2	320
18	Бандажная лента	СОТ37	м	-	2,0	2,0	2,0	4,0	4,0	4,0	320
19	Крюк	СОТ29.10	шт.	-	1	1	1	2	2	2	319
20	Кабельный наконечник	SAL1.27	шт.	-	1	1	1	2	2	2	322
21	Провод изолированный	СИП-4	м	-	0,5	0,5	0,5	1,0	1,0	1,0	
22	Зажим натяжной	SO157.1	шт.	-	1	-	2	2	-	4	315
		SO158.1	шт.	-	1	-	-	2	-	-	315
23	Зажим ответвительный	SLIP22.1	шт.	-	2	4	4	4	8	8	324
24	Бандаж	PER15	шт.	-	3	5	6	6	10	12	320

**Примечание:**

Повторное заземление нулевого провода и заземление металлоконструкций на опоре должно выполняться согласно п.2.4.38-п.2.4.49 ПУЭ 7 издания [1].

Заземляющее устройство должно выполняться с учетом указаний проекта повторного применения шифр 3.407-150 "Заземляющие устройства опор ВЛ 0,38 кВ, 6, 10, 20, 35 кВ".

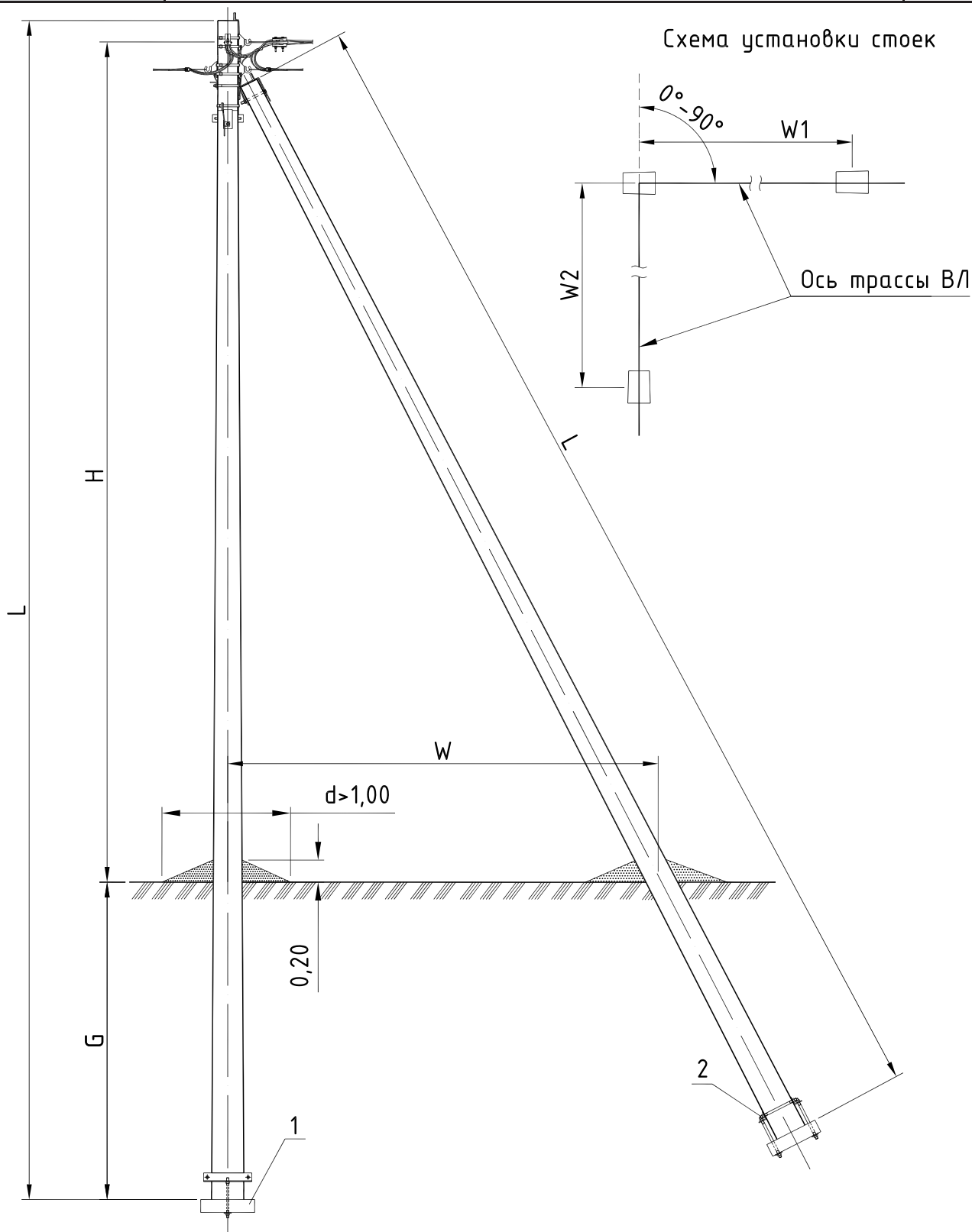
\* В скобках указано количество элементов, которые могут потребоваться при определенных условиях (при соединении проводов на опоре).

\*\* Верхний и нижний бандаж выполняется в два витка.

\*\*\* Крепежные элементы (болты, шайбы) для крепления наконечника к крюку СОТ29.10 в спецификации не указаны.

\*\*\*\* Кронштейн У4 для стоек СВ95 и СВ110, кронштейн У1 для стоек СВ105.

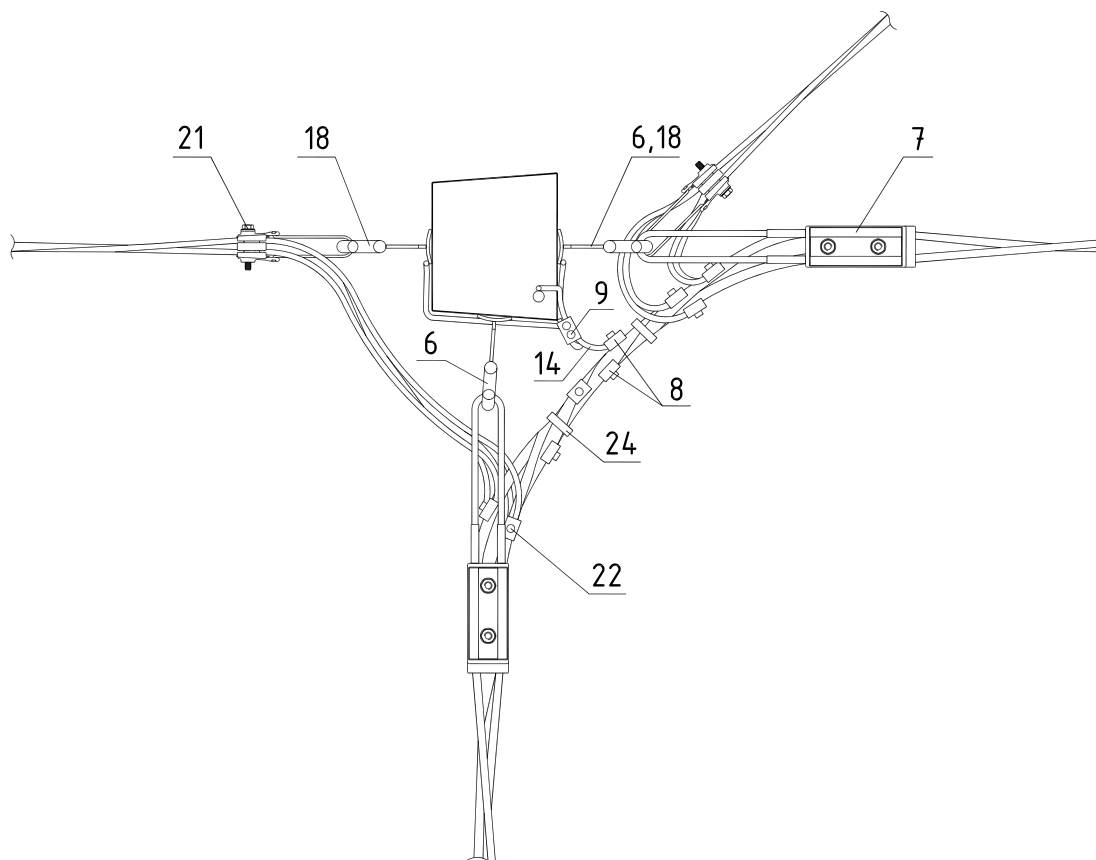
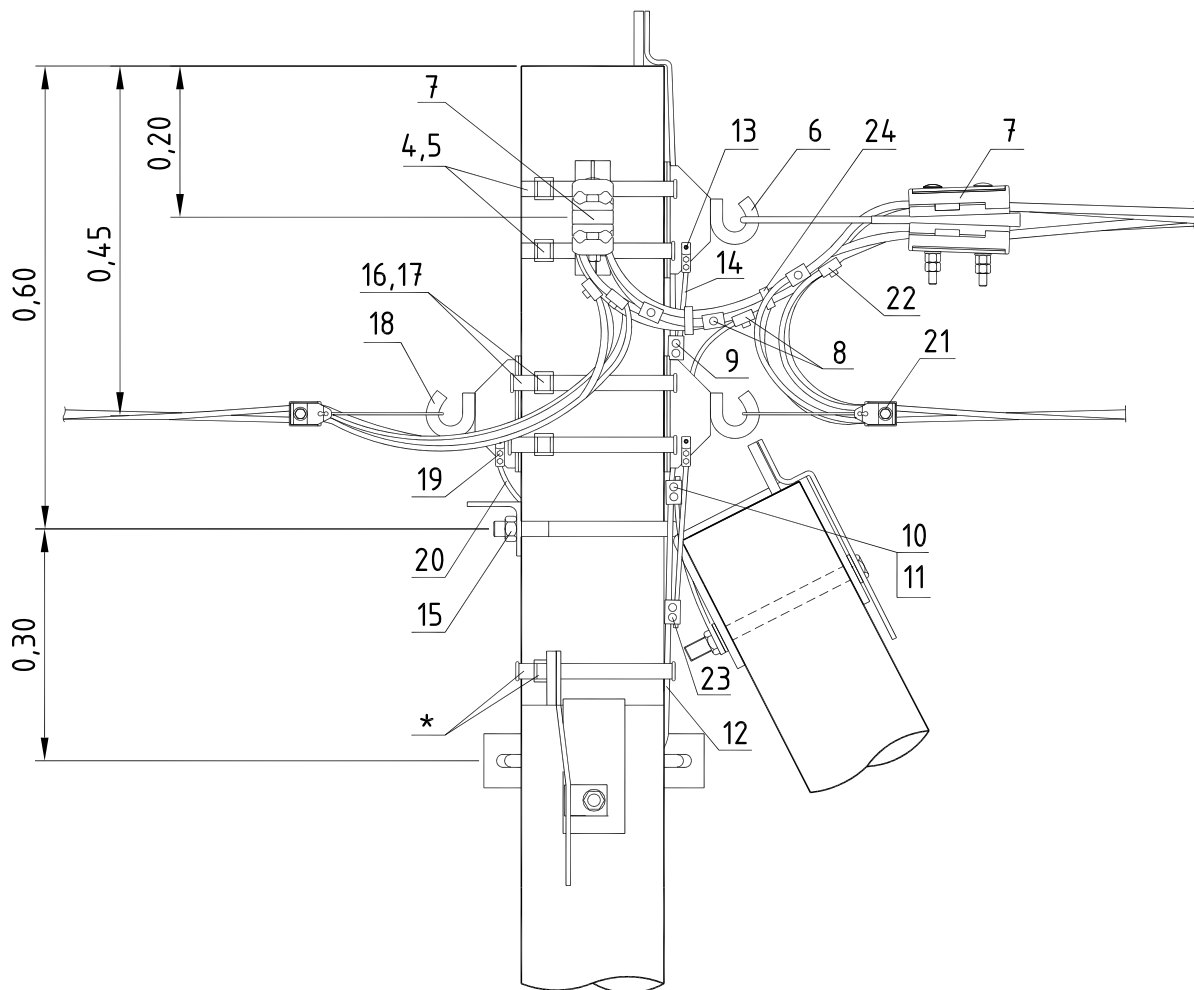




Необходимость установки анкерной плиты (поз.1) и стяжки (поз.2) см. Поясн. записку раздел 10.

Тип опоры	Стойка			Изгибающий момент м	H м	G м	W <sub>1</sub> м	W <sub>2</sub> стр.	Линейная арматура	Шифр проекта опор
	Марка м	L шт.	Кол. мс.м							
УА11	СВ95-2с	9,5	3	2,0	6,9	2,4	3,5	3,35	146	ЛЭП98.08
	СВ95-3			3,0						
	СВ95-3с			3,0						
ПУА7	СВ105-3,6	10,5	3	3,6	8,0	2,3	4,1	3,9	146	19.0022.1
	СВ110-3,5	11,0	3	3,5			8,5	4,3		

ЛИНЕЙНАЯ АРМАТУРА

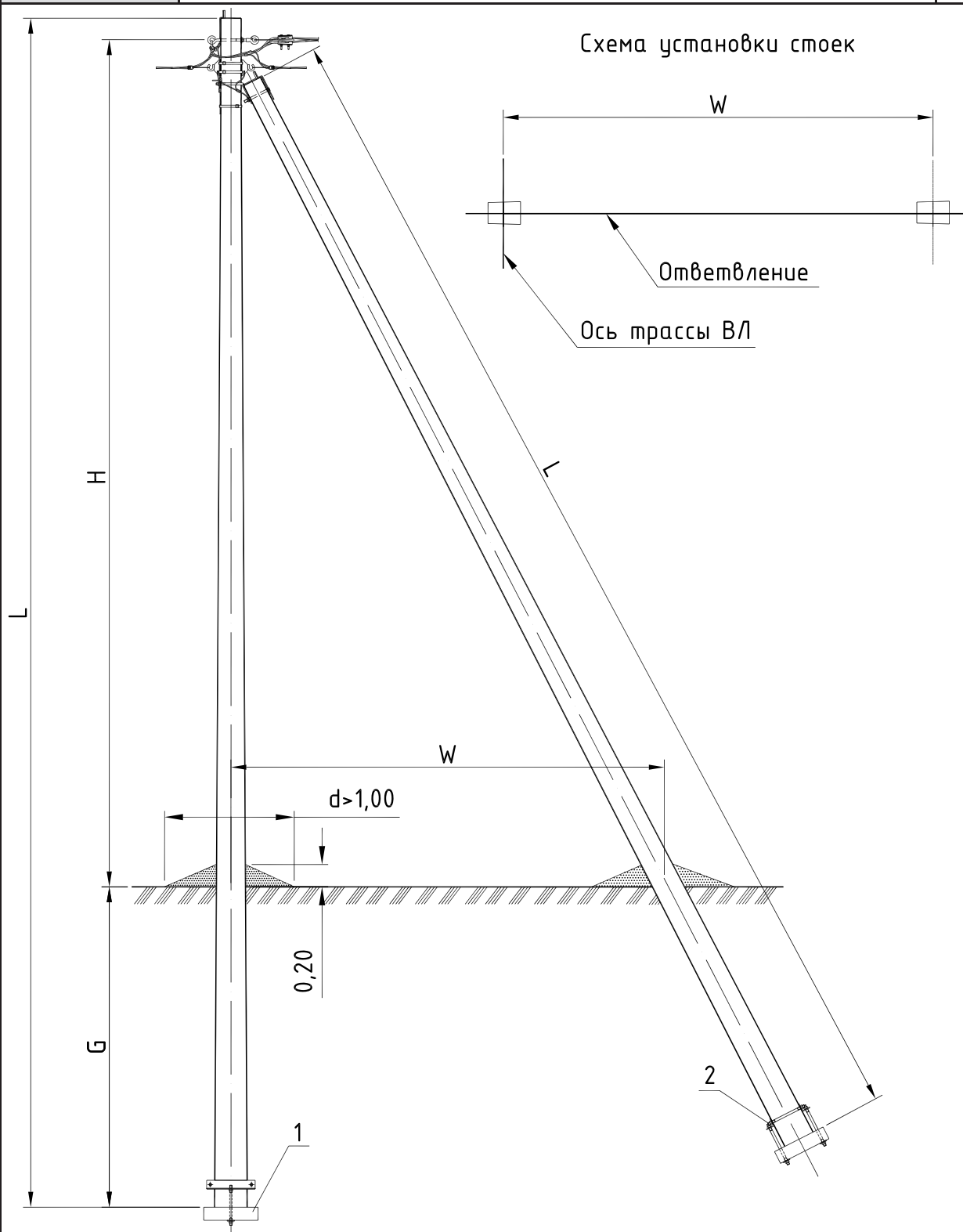


\* Фиксацию заземляющего спуска к стойке, возможно, выполнять при помощи бандажной ленты и скрепы.

РОСЭП ENSTO		УГЛОВЫЕ АНКЕРНЫЕ ОПОРЫ <u>УА11</u> , <u>ПУА7</u>									Стр.
		СПЕЦИФИКАЦИЯ									147
Поз.	Наименование	Марка	Ед. изм.	Количество							Стр.
				Без отв.	Число ответвлений						
					в одну стор.			в две стор.			
1х1ф	1х3ф	2х1ф	2х1ф	2х3ф	4х1ф						
Железобетонные изделия											
1	Плита	П-3и	шт.	3	3	3	3	3	3	3	313
Металлоконструкции											
2	Стяжка	SH702	шт.	3	3	3	3	3	3	3	309
3	Проводник заземления ГОСТ2590-71	B10	м	7,0	7,0	7,0	7,0	7,0	7,0	7,0	для ПУА7-8м
Арматура магистрали											
4	Скрепа	COT36	шт.	2	2	2	2	2	2	2	320
5	Бандажная лента	COT37	м	4,0	4,0	4,0	4,0	4,0	4,0	4,0	320
6	Крюк*	SOT29.10	шт.	2	2	2	2	2	2	2	319
7	Зажим натяжной	SO118.1201S	шт.	2	2	2	2	2	2	2	315
8	Зажим соединительный	SLIP22.1	шт.	5	5	5	5	5	5	5	324
9	Зажим соединительный	SLIP22.12	шт.	3	3	3	3	3	3	3	324
10	Зажим плашечный	SL37. _	шт.	2	2	2	2	2	2	2	322
11	Кожух защитный	SP15	шт.	2	2	2	2	2	2	2	323
12	Заземляющий проводник	SH705	шт.	2	2	2	2	2	2	2	308
13	Кабельный наконечник**	SAL1.27	шт.	2	2	2	2	2	2	2	322
14	Провод изолированный	СИП-4	м	1,5	1,5	1,5	1,5	1,5	1,5	1,5	
15	Кронштейн***	У4 (У1)	шт.	2	2	2	2	2	2	2	305
Арматура ответвлений											
16	Скрепа	COT36	шт.	-	2	2	2	2	2	2	320
17	Бандажная лента	COT37	м	-	2,0	2,0	2,0	4,0	4,0	4,0	320
18	Крюк	SOT29.10	шт.	-	1	1	1	2	2	2	319
19	Кабельный наконечник**	SAL1.27	шт.	-	1	1	1	2	2	2	322
20	Провод изолированный	СИП-4	м	-	0,5	0,5	0,5	1,0	1,0	1,0	
21	Зажим натяжной	SO157.1 (SO243)	шт.	-	1	-	2	2	-	4	315
		SO158.1 (SO243)	шт.	-	1	-	-	2	-	-	315
22	Зажим ответвительный	SLIP22.1	шт.	-	2	4	4	4	8	8	324
23	Зажим соединительный	SLIP22.12	шт.	-	1	1	1	2	2	2	324
24	Бандаж	PER15	шт.	-	3	5	6	6	10	12	320

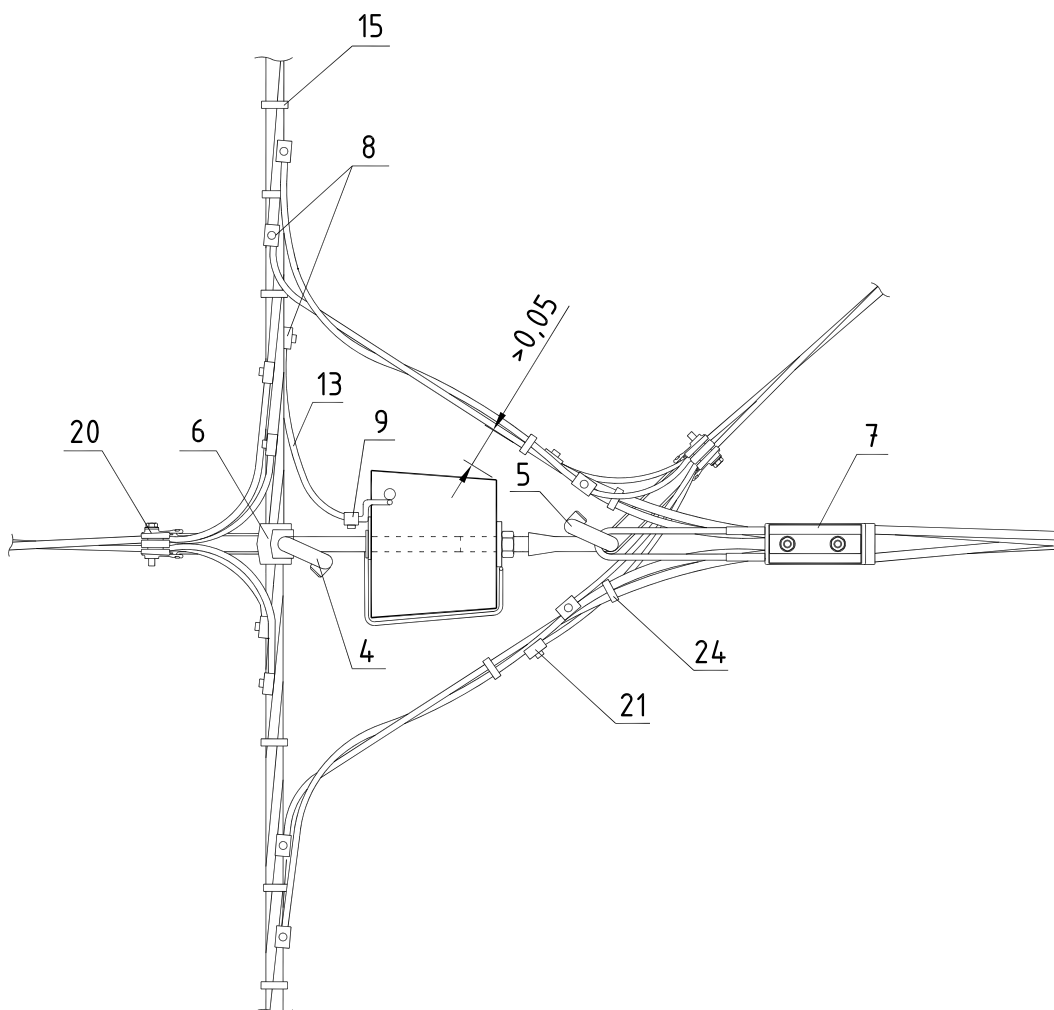
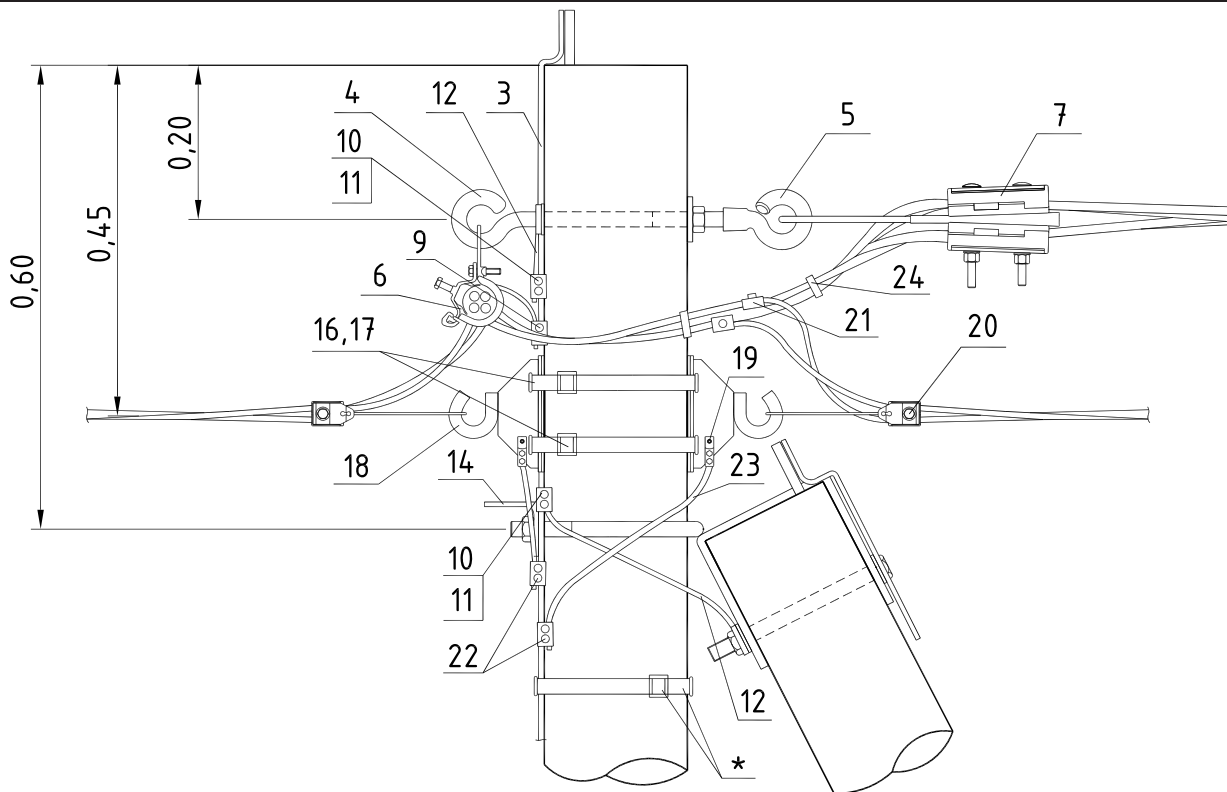
**Примечание:**  
Повторное заземление нулевого провода и заземление металлоконструкций на опоре должно выполняться согласно п.2.4.38-п.2.4.49 ПУЭ 7 издания [1].  
Заземляющее устройство должно выполняться с учетом указаниям проекта повторного применения шифр З.4.07-150 "Заземляющие устройства опор ВЛ 0,38 кВ, 6, 10, 20, 35 кВ".  
\* Верхний и нижний бандаж выполняется в два витка.  
\*\* Крепежные элементы (болты, шайбы) для крепления наконечника к крюку SOT29.10 в спецификации не указаны.  
\*\*\* Кронштейн У4 для стоек СВ95 и СВ110, кронштейн У1 для стоек СВ105.

СХЕМА РАСПОЛОЖЕНИЯ



Необходимость установки анкерной плиты (поз.1) и стяжки (поз.2) см. Поясн. записку раздел 10.

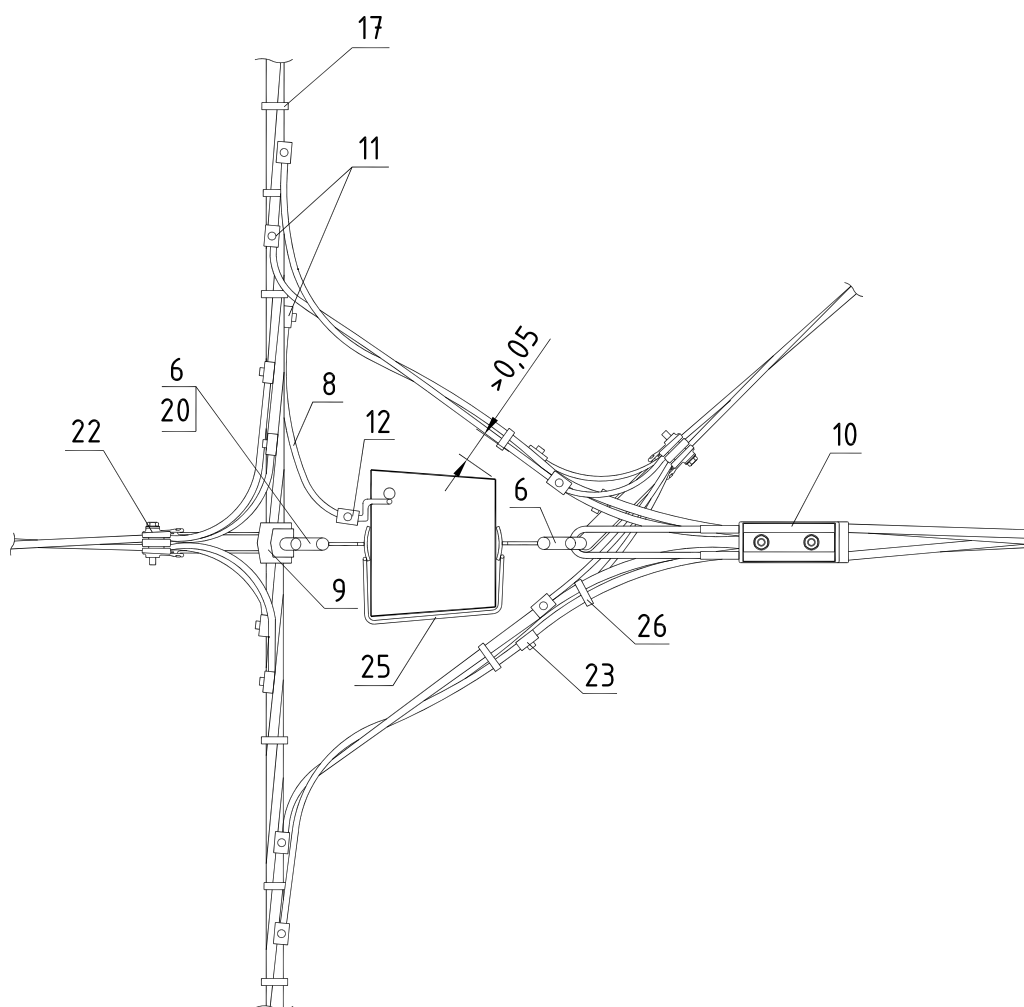
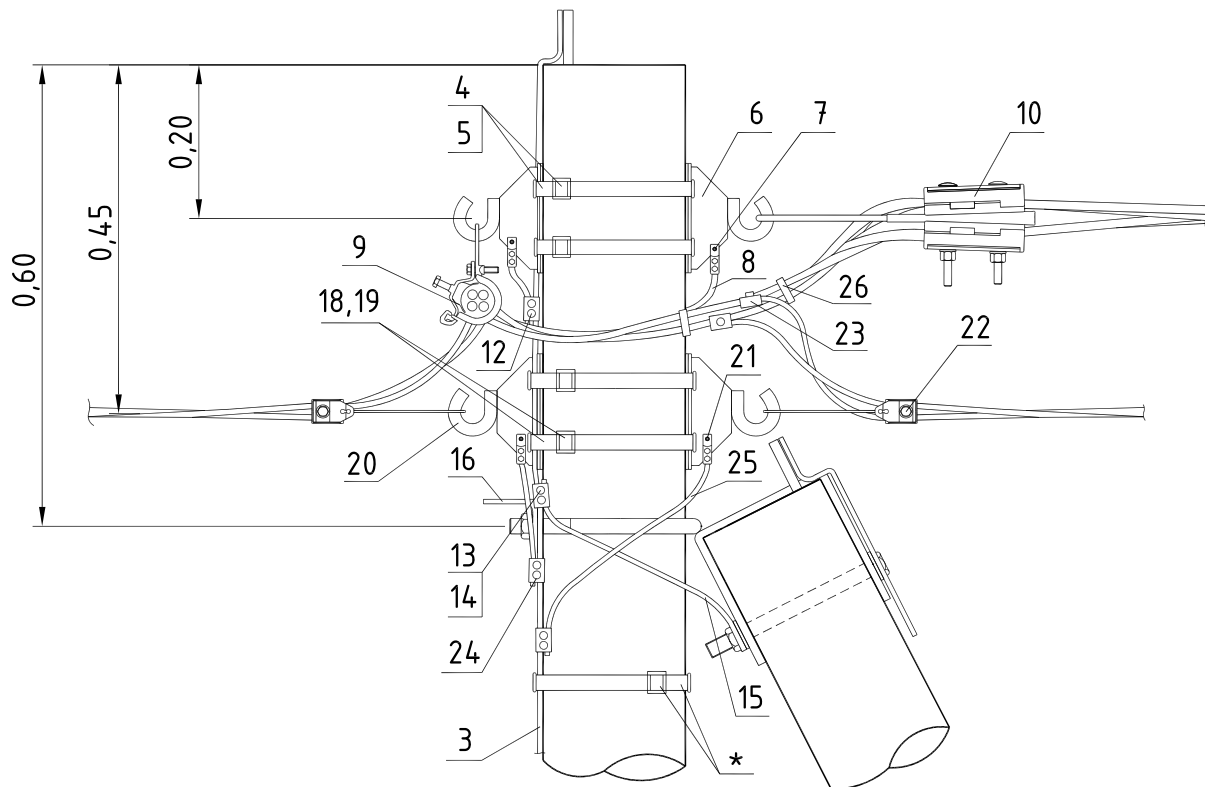
Тип опоры	Стойка			Изгибающий момент м	H м	G м	W м	Линейная арматура стр.	Шифр проекта опор
	Марка м	L шт.	Кол. шт.м						
А011	СВ95-2с	9,5	2	2,0	6,9	2,4	3,5	149	ЛЭП98.08
	СВ95-3			3,0					
	СВ95-3с			3,0					
ПОА7	СВ105-3,6	10,5	2	3,6	8,0	2,3	4,1	149	19.0022.1
	СВ110-3,5	11,0		3,5					



\* Фиксацию заземляющего спуска к стойке, возможно, выполнять при помощи бандажной ленты и скрепы.

РОСЭП ENSTO		АНКЕРНЫЕ ОТВЕТВИТЕЛЬНЫЕ ОПОРЫ <u>АО11</u> , <u>ПОА7</u>										Стр.
		СПЕЦИФИКАЦИЯ (ВАРИАНТ 1)										150
Поз.	Наименование	Марка	Ед. изм.	Без отв.	Количество						Стр.	
					Число ответвлений							
					в одну стор.			в две стор.				
				1х1ф	1х3ф	2х1ф	2х1ф	2х3ф	4х1ф			
Железобетонные изделия												
1	Плита	П-3и	шт.	2	2	2	2	2	2	2	313	
Металлоконструкции												
2	Стяжка	SH702	шт.	2	2	2	2	2	2	2	309	
3	Проводник заземления ГОСТ2590-71	B10	м	7,0	7,0	7,0	7,0	7,0	7,0	7,0	для ПОА7-8м	
Арматура магистрали												
4	Крюк	SOT21. __	шт.	1	1	1	1	1	1	1	317	
5	Крюк накручивающийся	PD2. __	шт.	1	1	1	1	1	1	1	318	
6	Зажим поддерживающий	SO130	шт.	1	1	1	1	1	1	1	316	
7	Зажим натяжной	SO118.1201S (SO275S) (SO234S)	шт.	1	1	1	1	1	1	1	315	
8	Зажим соединительный	SLIP22.1 (SLIP32.2)	шт.	5	5	5	5	5	5	5	324	
9	Зажим соединительный	SLIP22.12	шт.	1	1	1	1	1	1	1	324	
10	Зажим плашечный	SL37. __	шт.	2	2	2	2	2	2	2	322	
11	Кожух защитный	SP15	шт.	2	2	2	2	2	2	2	323	
12	Заземляющий проводник	SH705	шт.	2	2	2	2	2	2	2	308	
13	Провод изолированный*	СИП-4	м	0,5	0,5	0,5	0,5	0,5	0,5	0,5		
14	Кронштейн**	У4, (У1)	шт.	1	1	1	1	1	1	1	305	
15	Бандаж	PER15	шт.	6	6	6	6	6	6	6	320	
Арматура ответвлений												
16	Скрепка	COT36	шт.	-	2	2	2	2	2	2	320	
17	Бандажная лента	COT37	м	-	2,0	2,0	2,0	4,0	4,0	4,0	320	
18	Крюк	SOT29.10	шт.	-	1	1	1	2	2	2	319	
19	Кабельный наконечник***	SAL1.27		-	1	1	1	2	2	2	322	
20	Зажим натяжной	SO157.1 (SO243)	шт.	-	1	-	2	2	-	4	315	
		SO158.1 (SO243)	шт.	-	2	4	4	4	8	8	315	
21	Зажим ответвительный	SLIP22.1 (SLIP12.1)	шт.	-	2	4	4	4	8	8	324	
22	Зажим соединительный	SLIP22.12	шт.	-	1	1	1	2	2	2	324	
23	Провод изолированный*	СИП-4	м	-	0,5	0,5	0,5	1,0	1,0	1,0		
24	Бандаж	PER15	шт.	-	3	5	6	6	10	10	320	

*Примечание:*  
\* Сечение изолированного провода СИП-4 определяется в соответствии с п.2.4.48 и п.1.7.126 ПУЭ 7 издания [1].  
\*\* Кронштейн У4 для стоек СВ95 и СВ110, кронштейн У1 для стоек СВ105.  
\*\*\* Крепежные элементы (болты, шайбы) для крепления наконечника к крюку SOT29.10 в спецификации не указаны.



\* Фиксацию заземляющего спуска к стойке, возможно, выполнять при помощи бандажной ленты и скрепы.

Поз.	Наименование	Марка	Ед. изм.	Количество							Стр.
				Без отв.	Число ответвлений						
					в одну стор.			в две стор.			
				1х1ф	1х3ф	2х1ф	2х1ф	2х3ф	4х1ф		
<b>Железобетонные изделия</b>											
1	Плита	П-3и	шт.	2	2	2	2	2	2	2	313
<b>Металлоконструкции</b>											
2	Стяжка	SH702	шт.	2	2	2	2	2	2	2	308
3	Проводник заземления ГОСТ2590-71	B10	м	7,0	7,0	7,0	7,0	7,0	7,0	7,0	для ПОА7-8м
<b>Арматура магистрали</b>											
4	Бандажная лента	СОТ37	м	4,0	4,0	4,0	4,0	4,0	4,0	4,0	320
5	Скрепка	СОТ36	шт.	2	2	2	2	2	2	2	320
6	Крюк*	SOT29.10	шт.	2	2	2	2	2	2	2	319
7	Кабельный наконечник**	SAL1.27	шт.	2	2	2	2	2	2	2	322
8	Провод изолированный***	СИП-4	м	1,5	1,5	1,5	1,5	1,5	1,5	1,5	
9	Зажим поддерживающий	SO130	шт.	1	1	1	1	1	1	1	316
10	Зажим натяжной	SO118.1201S	шт.	1	1	1	1	1	1	1	315
11	Зажим соединительный	SLIP22.1 (SLIP32.2)	шт.	5	5	5	5	5	5	5	324
12	Зажим соединительный	SLIP22.12	шт.	3	3	3	3	3	3	3	324
13	Зажим плашечный	SL37. __	шт.	1	1	1	1	1	1	1	322
14	Кожух защитный	SP15	шт.	1	1	1	1	1	1	1	323
15	Заземляющий проводник	SH705	шт.	1	1	1	1	1	1	1	308
16	Кронштейн****	У4 (У1)	шт.	1	1	1	1	1	1	1	305
17	Бандаж	PER15	шт.	6	6	6	6	6	6	6	320
<b>Арматура ответвлений</b>											
18	Скрепка	СОТ36	шт.	-	2	2	2	2	2	2	320
19	Бандажная лента	СОТ37	м	-	2,0	2,0	2,0	4,0	4,0	4,0	320
20	Крюк	SOT29.10	шт.	-	1	1	1	2	2	2	319
21	Кабельный наконечник**	SAL1.27		-	1	1	1	2	2	2	322
22	Зажим натяжной	SO157.1 (SO243)	шт.	-	1	-	2	2	-	4	315
		SO158.1 (SO243)	шт.	-	-	1	-	-	2	-	315
23	Зажим ответвительный	SLIP22.1 (SLIP12.1)	шт.	-	2	4	4	4	8	8	324
24	Зажим соединительный	SLIP22.12	шт.	-	1	1	1	2	2	2	324
25	Провод изолированный***	СИП-4	м	-	0,5	0,5	0,5	1,0	1,0	1,0	
26	Бандаж	PER15	шт.	-	3	5	6	6	10	10	320

*Примечание:*

\* Верхний и нижний бандаж выполняется в два витка.

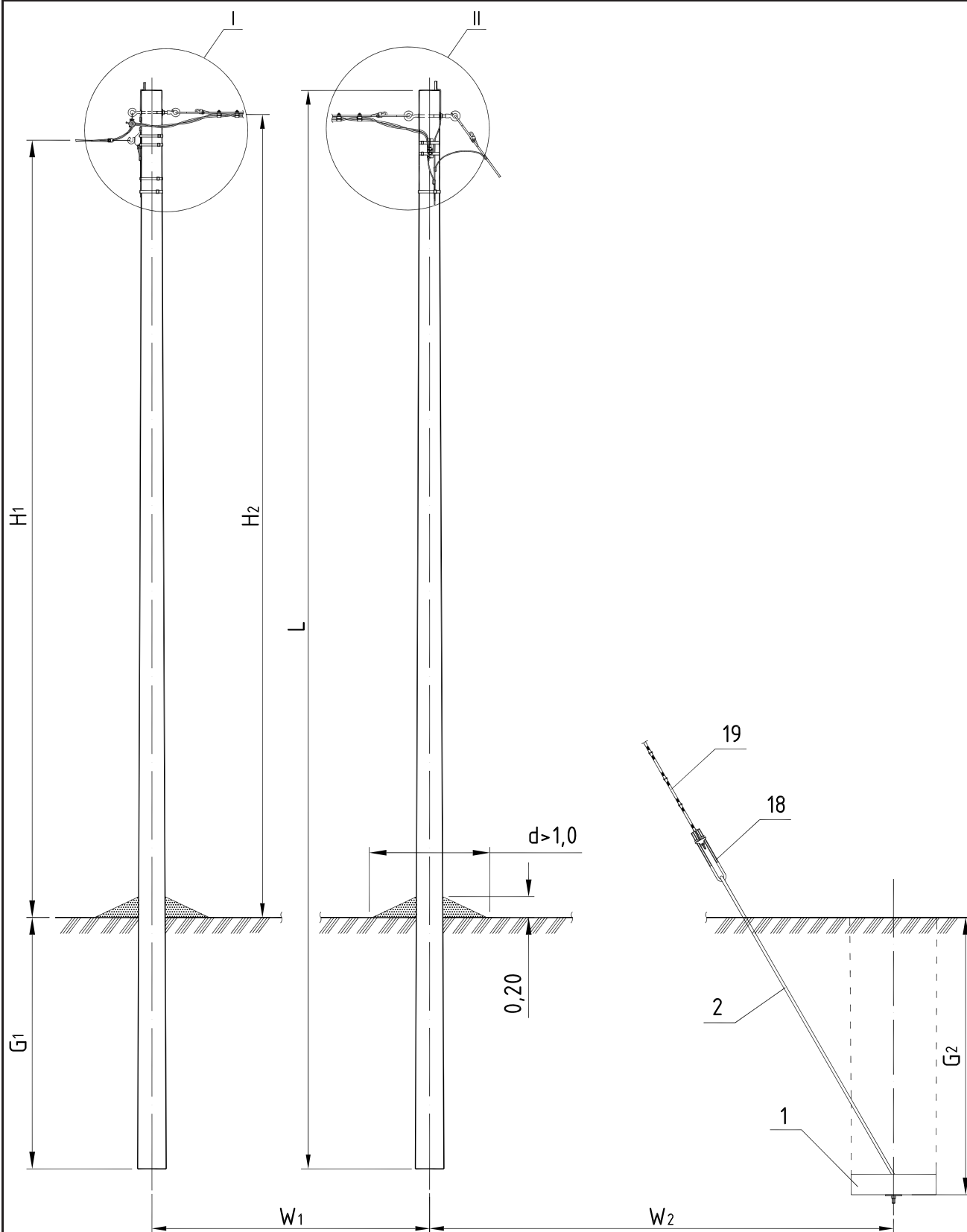
\*\* Крепежные элементы (болты, шайбы) для крепления наконечника к крюку SOT29.10 в спецификации не указаны.

\*\*\* Сечение изолированного провода СИП-4 определяется в соответствии с п.2.4.48 и п.1.7.126 ПУЭ 7 издания [1].

\*\*\*\* Кронштейн У4 для стоек СВ95 и СВ110, кронштейн У1 для стоек СВ105.

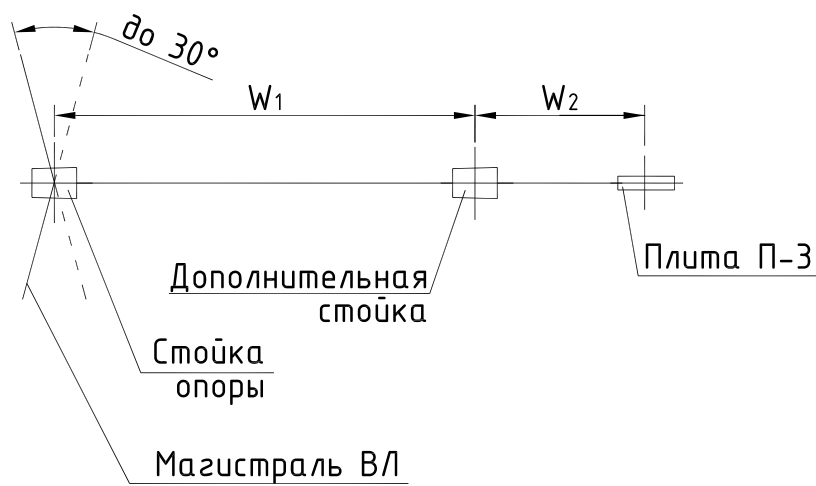


СХЕМА РАСПОЛОЖЕНИЯ



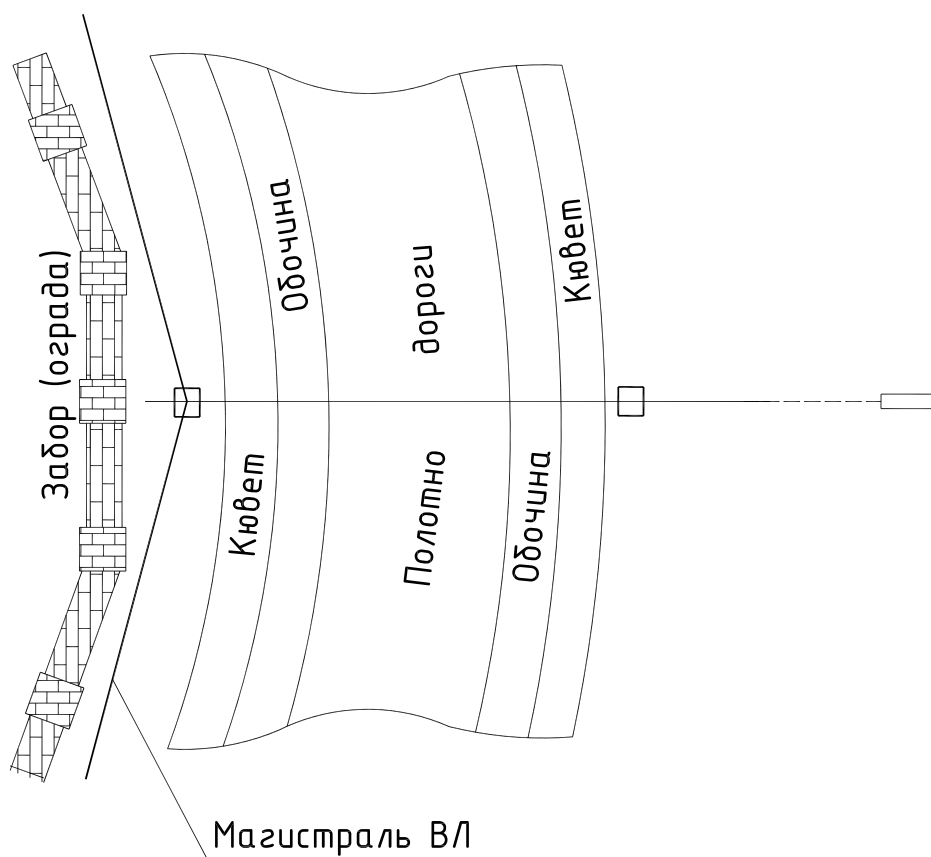
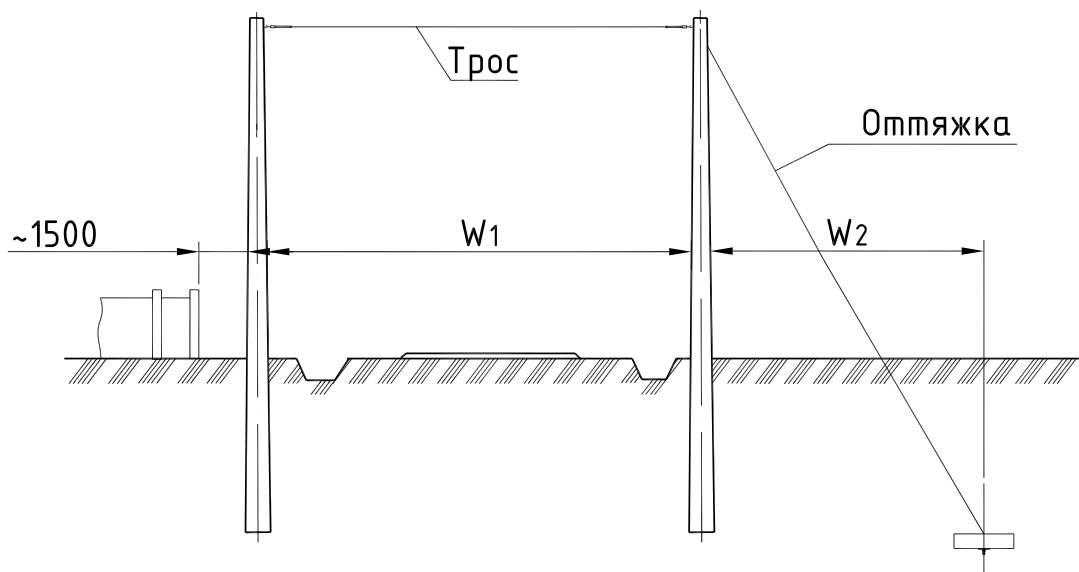
Тип опоры	Стойка			Изгибающий момент	Н <sub>1</sub>	Н <sub>2</sub>	G <sub>1</sub>	G <sub>2</sub>	W <sub>1</sub>	W <sub>2</sub>	Линейная арматура	Шифр проекта опор
	Марка	L	Кол.									
		м	шт..									
УПС1	СВ105-3,6(5)	10,5	2	3,6	7,7	8,00	2,3	2,5	≤20	9,0	156, 157	ЛЭП98.08
	СВ110-3,5(5)	11,0	2	3,5	8,2	8,50	2,3	2,5	≤20	9,0		

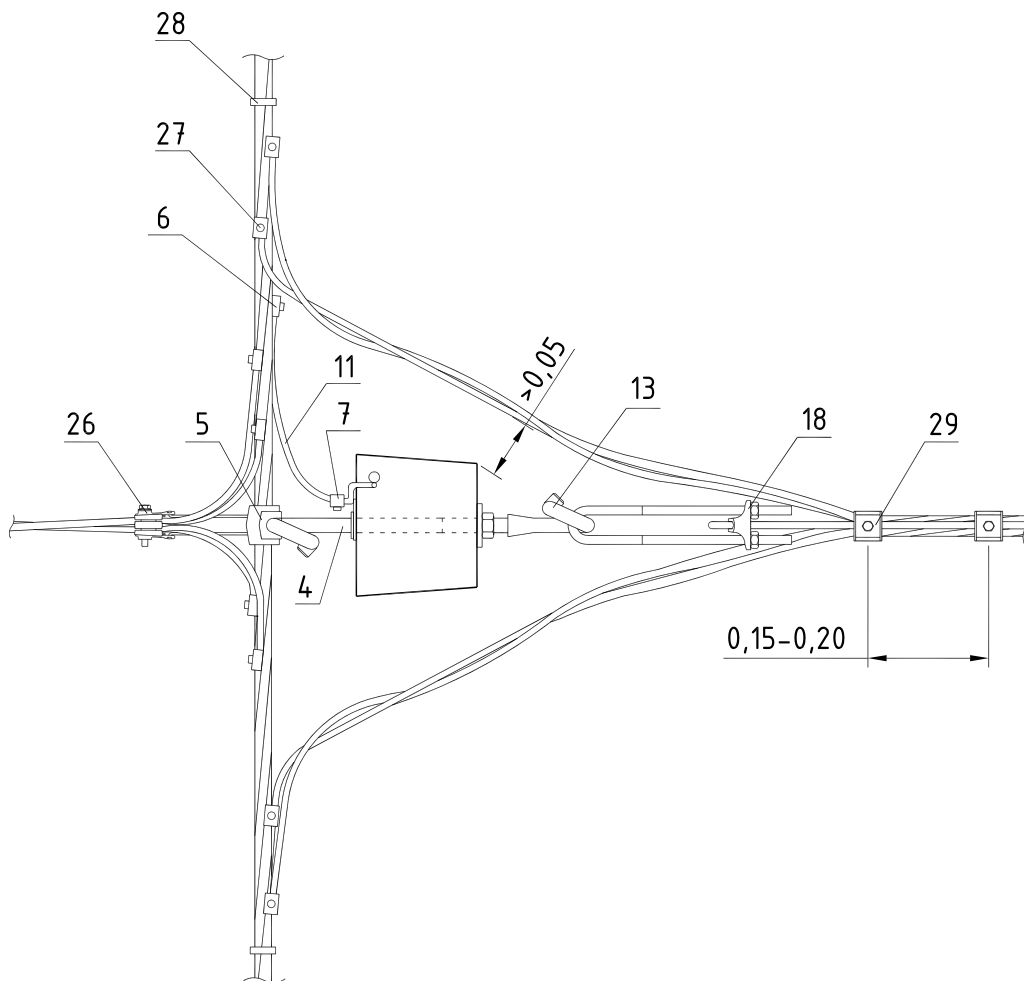
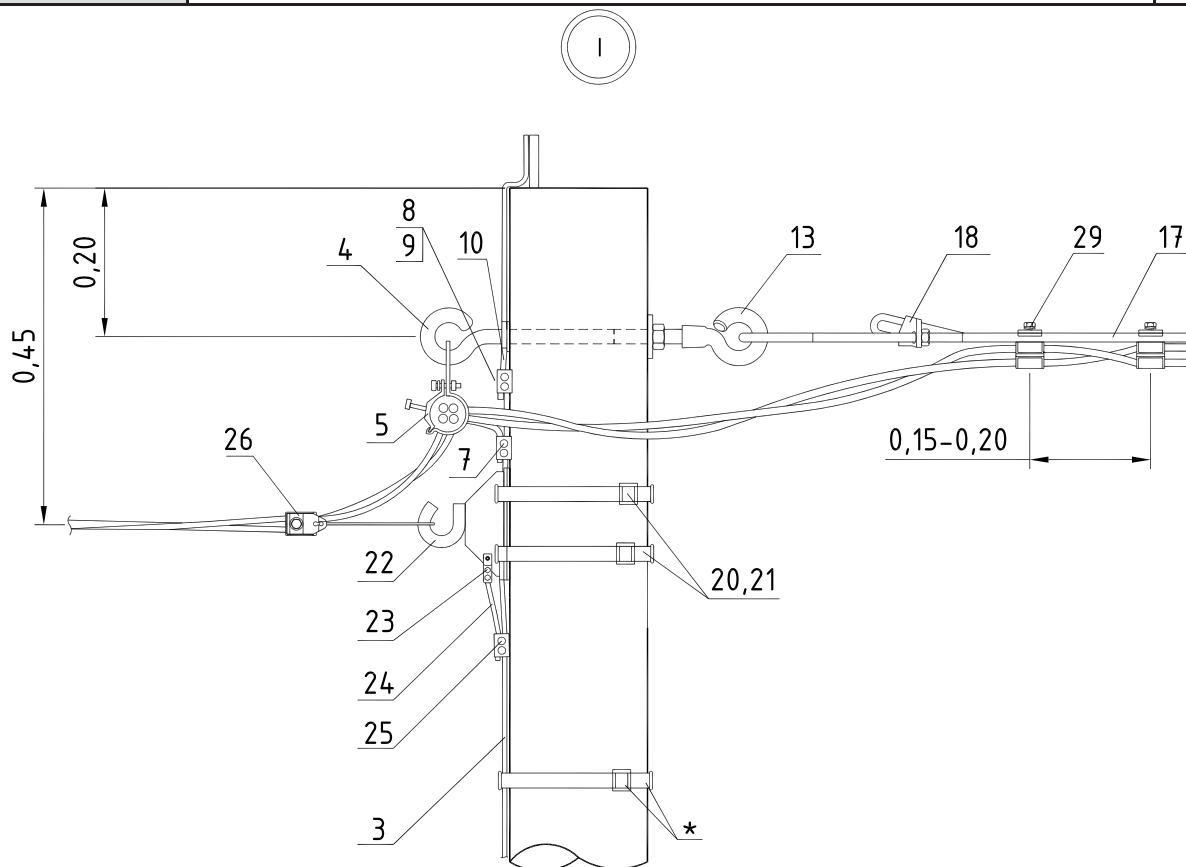
## Схема установки стоек



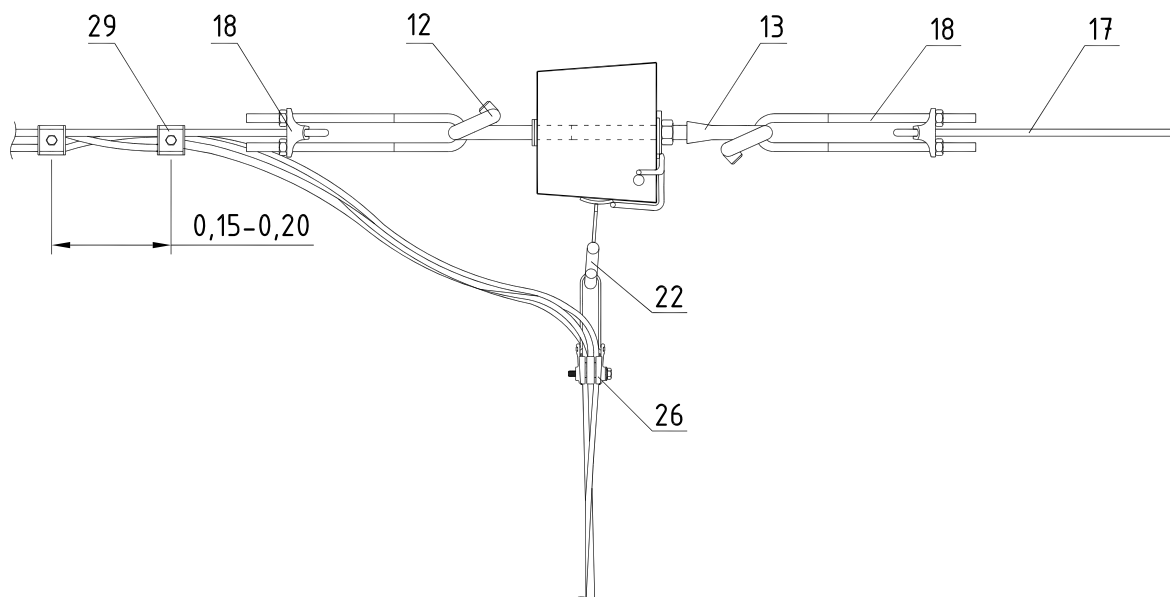
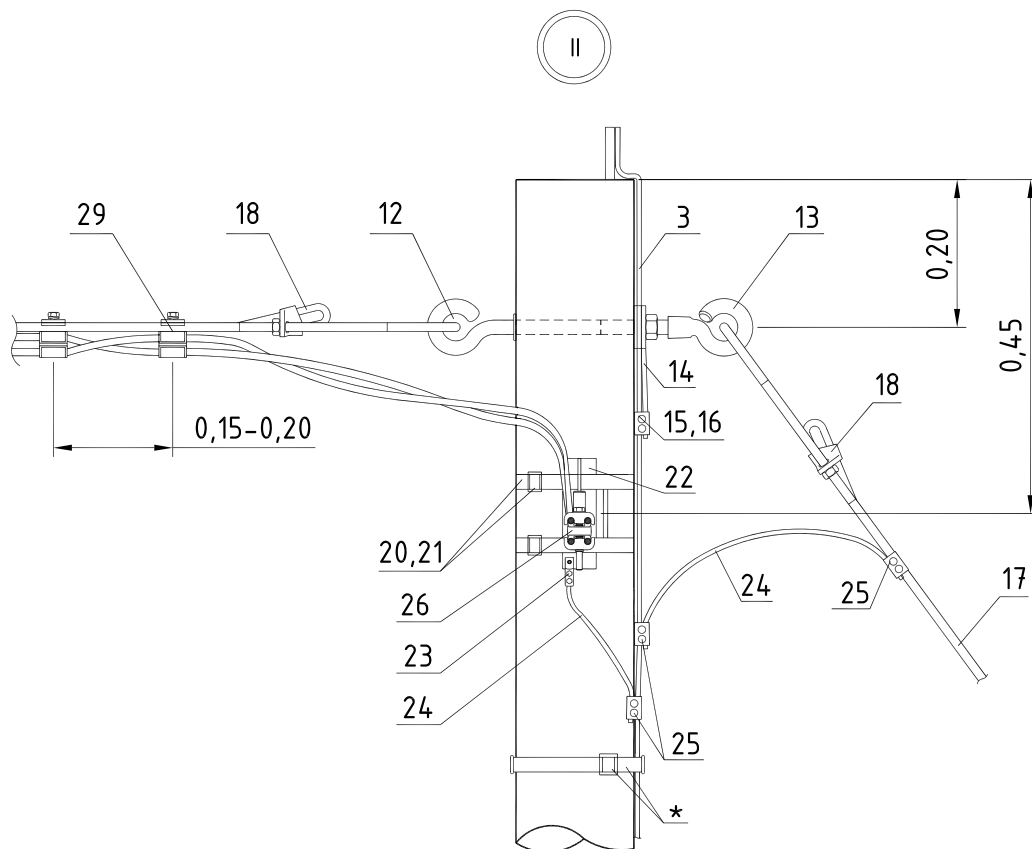
Читать с листом 2 (стр. 155 )

Схема установки опор





\* Фиксацию заземляющего спуска к стойке, возможно, выполнять при помощи бандажной ленты и скрепы.



\* Фиксацию заземляющего спуска к стойке, возможно, выполнять при помощи бандажной ленты и скрепы.

Поз.	Наименование	Марка	Ед. изм.	Без отв.	Количество						Стр.	
					Число ответвлений							
					в одну стор.			в две стор.				
1х1ф	1х3ф	2х1ф	2х1ф	2х3ф	4х1ф							
<b>Железобетонные изделия</b>												
1	Плита	П-3	шт.	1	1	1	1	1	1	1	1	313
<b>Металлоконструкции</b>												
2	Анкерный болт	SH700	шт.	1	1	1	1	1	1	1	1	312
3	Проводник заземления ГОСТ2590-71	B10	м	16	16	16	16	16	16	16	16	
<b>Арматура магистрали</b>												
4	Крюк*	SOT21. __	шт.	1	1	1	1	1	1	1	1	317
5	Зажим поддерживающий	SO130	шт.	1	1	1	1	1	1	1	1	316
6	Зажим соединительный	SLIP22.1	шт.	1	1	1	1	1	1	1	1	324
7	Зажим соединительный	SLIP22.12	шт.	1	1	1	1	1	1	1	1	324
8	Зажим плашечный	SL37. __	шт.	1	1	1	1	1	1	1	1	322
9	Кожух защитный	SP15	шт.	1	1	1	1	1	1	1	1	323
10	Проводник заземляющий	SH705	шт.	1	1	1	1	1	1	1	1	308
11	Провод изолированный**	СИП-4	м	0,5	0,5	0,5	0,5	0,5	0,5	0,5	0,5	
<b>Арматура ответвлений</b>												
12	Крюк*	SOT21. __	шт.	1	1	1	1	1	1	1	1	317
13	Крюк накручивающийся*	PD2. __	шт.	2	2	2	2	2	2	2	2	318
14	Проводник заземляющий	SH705	шт.	1	1	1	1	1	1	1	1	308
15	Зажим плашечный	SL37. __	шт.	1	1	1	1	1	1	1	1	322
16	Кожух защитный	SP15	шт.	1	1	1	1	1	1	1	1	323
17	Стальной трос с сечением 25 мм <sup>2</sup>		м	L - длина троса определяется проектом								
18	Анкерный зажим	SH49 (COL25)	шт.	4	4	4	4	4	4	4	4	
19	Комплект маркеров для оттяжки***	SH25	комп.	1	1	1	1	1	1	1	1	
20	Скрепа	COT36	шт.	-	2	2	2	2	2	2	2	320
21	Бандажная лента	COT37	м	-	2,0	2,0	2,0	4,0	4,0	4,0	4,0	320
22	Крюк	SOT29.10	шт.	-	1	1	1	2	2	2	2	319
23	Кабельный наконечник	SAL1.27	шт.	-	1	1	1	2	2	2	2	322
24	Провод изолированный**	СИП-4	м	-	2,0	2,0	2,0	2,5	2,5	2,5	2,5	
25	Зажим соединительный	SLIP22.12	шт.	-	3	3	3	4	4	4	4	324
26	Зажим натяжной	SO157.1	шт.	-	1	-	2	2	-	4	4	315
		SO158.1	шт.	-	-	1	-	-	2	-	4	315
27	Зажим ответвительный	SLIP22.1	шт.	-	2	4	4	4	8	8	8	324
28	Бандаж	PER15	шт.	-	3	5	6	6	10	12	12	320
29	Зажим поддерживающий	SO119	шт.	-	N=2*W1, где N - кол-во, шт. W1 - см. стр. 153						316	

*Примечание:*

\* При отсутствии сквозного отверстия на стойке опоры, рекомендуется, вместо сквозных крюков SOT21. \_\_ (поз. 4, 12) и крюка PD2. \_\_ (поз. 13) применять: бандажный крюк SOT29.10 - 4 шт., COT37 - 8,0 м, COT36 - 4 шт. Верхний и нижний бандаж выполняется в два витка.

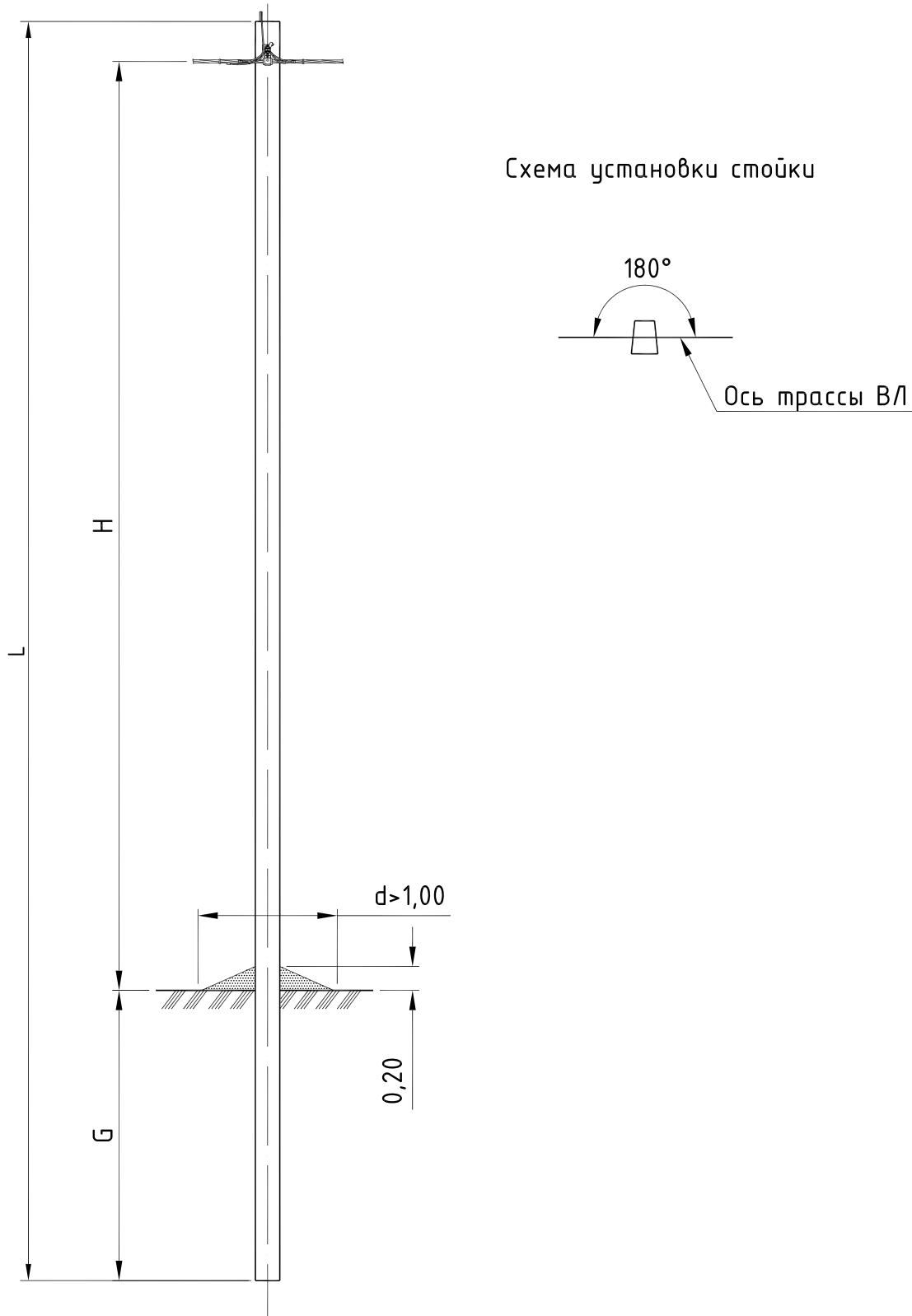
\*\* Сечение изолированного провода СИП-4 определяется в соответствии с п.2.4.4.8 и п.1.7.126 ПУЭ 7 издания [1].

\*\*\* Комплект состоит из 6-и желтых и 6-и черных маркеров.

# Часть VI

## **Конструкции двухцепных железобетонных опор**

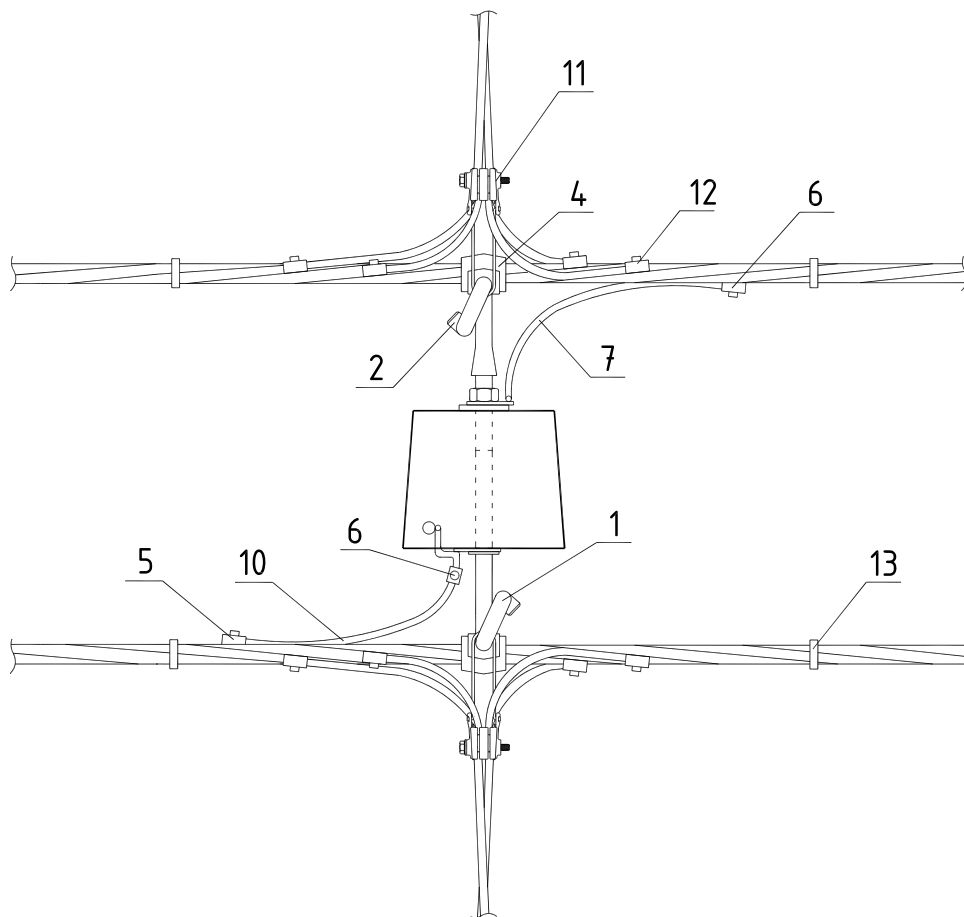
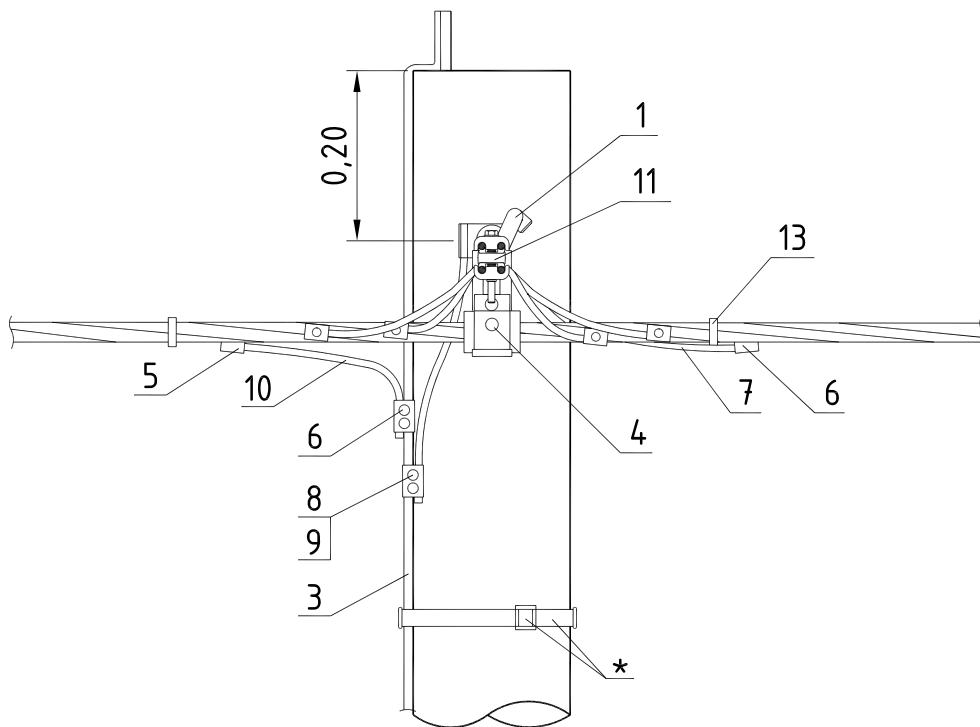
СХЕМА РАСПОЛОЖЕНИЯ



Тип опоры	Стойка			Изгибающий момент тс. м	H м	G м	Линейная арматура стр.	Шифр проекта опор
	Марка	L	Кол.					
		м	шт.					
П12	СВ95-2с	9,5	1	2,0	7,0	2,2	161	ЛЭП98.10
	СВ95-3			3,0				
	СВ95-3с			3,0				
П18	СВ105-3,6 (5)	10,5	1	3,6 (5,0)	8,0	2,2	161	19.0022.1
	СВ110-3,5 (5)	11,0		3,5 (5,0)				



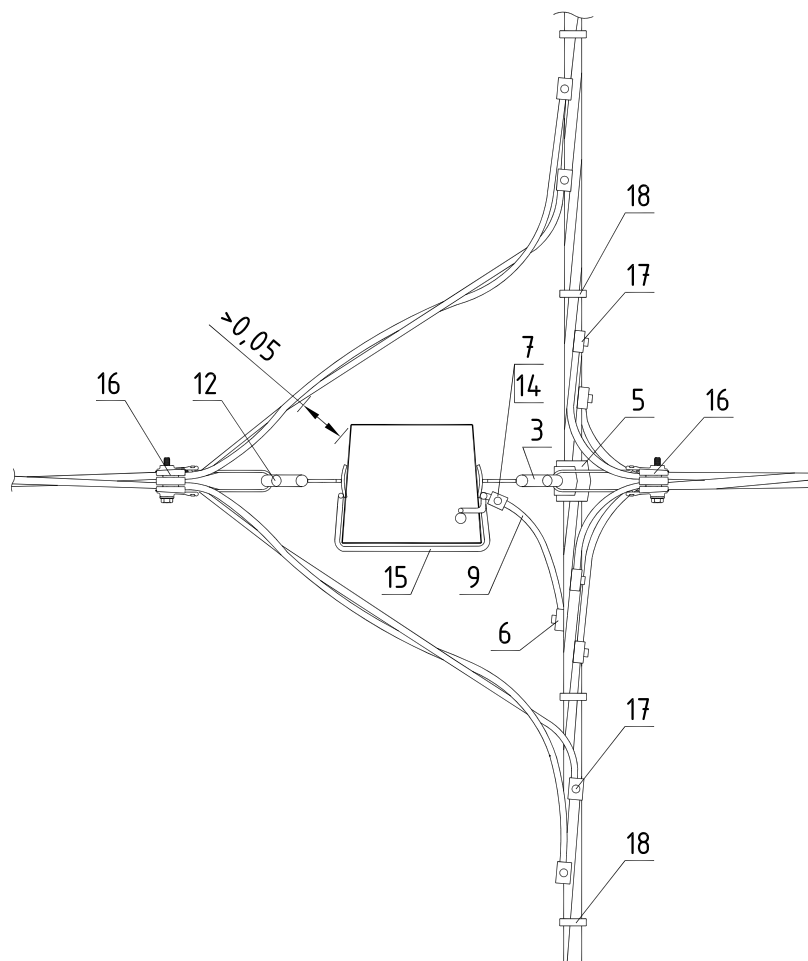
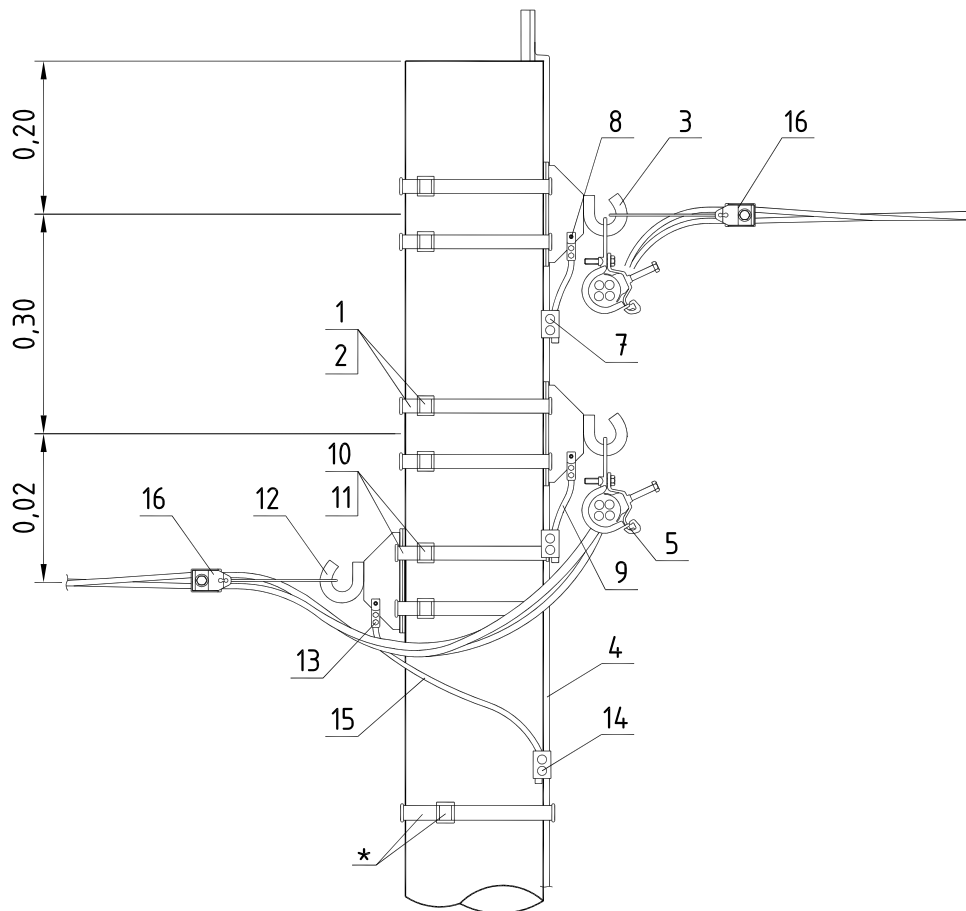
ЛИНЕЙНАЯ АРМАТУРА (ВАРИАНТ 1)



\* Фиксацию заземляющего спуска к стойке, возможно, выполнять при помощи бандажной ленты и скрепы.

РОСЭП ENSTO		ДВУХЦЕПНЫЕ ПРОМЕЖУТОЧНЫЕ ОПОРЫ <u>П12</u> , <u>П18</u>										Стр.
		СПЕЦИФИКАЦИЯ (ВАРИАНТ 1)										162
Поз.	Наименование	Марка	Ед. изм.	Количество								Стр.
				Без отв.		Число ответвлений						
				Без контура заземления	С контуром заземления	в одну стор.			в две стор.			
1х1ф	1х3ф	2х1ф	2х1ф			2х3ф	4х1ф					
Арматура магистрали												
1	Крюк	SOT21._	шт.	1	1	1	1	1	1	1	1	317
2	Крюк накручивающийся	PD2._	шт.	1	1	1	1	1	1	1	1	318
3	Проводник заземления ГОСТ2590-71	B10	м	-	7,0	7,0	7,0	7,0	7,0	7,0	7,0	для ПП8-8м
4	Зажим поддерживающий	S0130 (S0136)	шт.	2	2	2	2	2	2	2	2	316
5	Зажим ответвительный	SLIP22.1	шт.	-	1	1	1	1	1	1	1	324
6	Зажим ответвительный	SLIP22.12	шт.	-	2	2	2	2	2	2	2	324
7	Заземляющий проводник	SH705	шт.	-	2	2	2	2	2	2	2	308
8	Зажим плащечный	SL37._	шт.	-	1	1	1	1	1	1	1	322
9	Кожух защитный	SP15	шт.	-	1	1	1	1	1	1	1	323
10	Провод изолированный*	СИП-4	м	-	0,5	0,5	0,5	0,5	0,5	0,5	0,5	
Арматура ответвлений												
11	Зажим натяжной	S0157.1	шт.	-	-	1	-	2	2	-	4	315
		S0158.1	шт.	-	-	-	1	-	-	2	-	315
12	Зажим ответвительный	SLIP22.1	шт.	-	-	2	4	4	4	8	8	324
13	Бандаж	PER15	шт.	-		3	5	6	6	10	12	320
<p><i>Примечание:</i></p> <p>Повторное заземление нулевого провода и заземление металлоконструкций на опоре должно выполняться согласно п.2.4.38-п.2.4.49 ПУЭ 7 издания [1].</p> <p>Заземляющее устройство должно выполняться с учетом указаниям проекта повторного применения шифр 3.407-150 "Заземляющие устройства опор ВЛ 0,38 кВ, 6, 10, 20, 35 кВ".</p> <p>* Сечение изолированного провода СИП-4 определяется в соответствии с п.2.4.48 и п.1.7.126 ПУЭ 7 издания [1].</p>												

ЛИНЕЙНАЯ АРМАТУРА (ВАРИАНТ 2)



\* Фиксацию заземляющего спуска к стойке, возможно, выполнять при помощи бандажной ленты и скрепы.

Поз.	Наименование	Марка	Ед. изм.	Количество								Стр.
				Без отв.		Число ответвлений						
				Без контура заземления	С контуром заземления	в одну стор.			в две стор.			
						1x1ф	1x3ф	2x1ф	2x1ф	2x3ф	4x1ф	
<b>Арматура магистрали</b>												
1	Бандажная лента	COT37	м	4,0	4,0	4,0	4,0	4,0	4,0	4,0	4,0	320
2	Скрепа	COT36	шт.	4	4	4	4	4	4	4	4	320
3	Крюк	SOT29.10	шт.	2	2	2	2	2	2	2	2	319
4	Проводник заземления ГОСТ 2590-71	B10	м	-	7,0	7,0	7,0	7,0	7,0	7,0	7,0	для ПП8-8м
5	Зажим поддерживающий	S0130 (S0136)	шт.	2	2	2	2	2	2	2	2	316
6	Зажим ответвительный	SLIP22.1 (SLIP12.1)	шт.	-	2	2	2	2	2	2	2	324
7	Зажим ответвительный	SLIP22.12	шт.	-	2	2	2	2	2	2	2	324
8	Кабельный наконечник*	SAL1.27	шт.	-	2	2	2	2	2	2	2	322
9	Провод изолированный**	СИП-4	м	-	1,5	1,5	1,5	1,5	1,5	1,5	1,5	
<b>Арматура ответвлений</b>												
10	Бандажная лента	COT37	м	-	-	2,0	2,0	2,0	4,0	4,0	4,0	320
11	Скрепа	COT36	шт.	-	-	2	2	2	2	2	2	320
12	Крюк	SOT29.10	шт.	-	-	1	1	1	2	2	2	319
13	Кабельный наконечник*	SAL1.27	шт.	-	-	1	1	1	2	2	2	322
14	Зажим соединительный	SLIP22.12	шт.	-	-	1	1	1	2	2	2	324
15	Провод изолированный**	СИП-4	м	-	-	0,5	0,5	0,5	1,0	1,0	1,0	
16	Зажим натяжной	S0157.1	шт.	-	-	1	-	2	2	-	4	315
		S0158.1	шт.	-	-	-	1	-	-	2	-	315
17	Зажим ответвительный	SLIP22.1	шт.	-	-	2	4	4	4	8	8	324
18	Бандаж	PER15	шт.	-	-	3	5	6	6	10	12	320

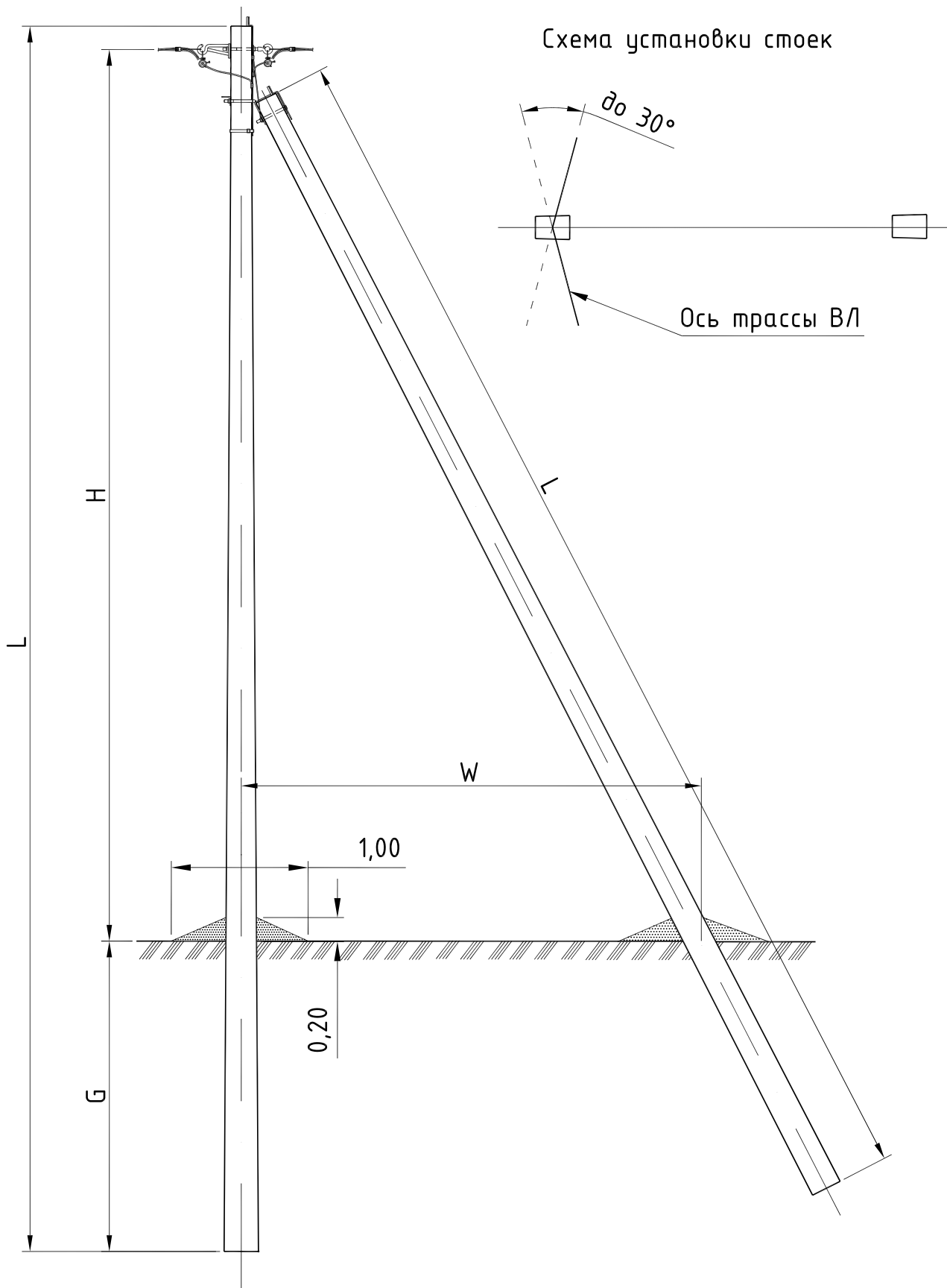
*Примечание:*

Повторное заземление нулевого провода и заземление металлоконструкций на опоре должно выполняться согласно п.2.4.38-п.2.4.49 ПУЭ 7 издания [1].

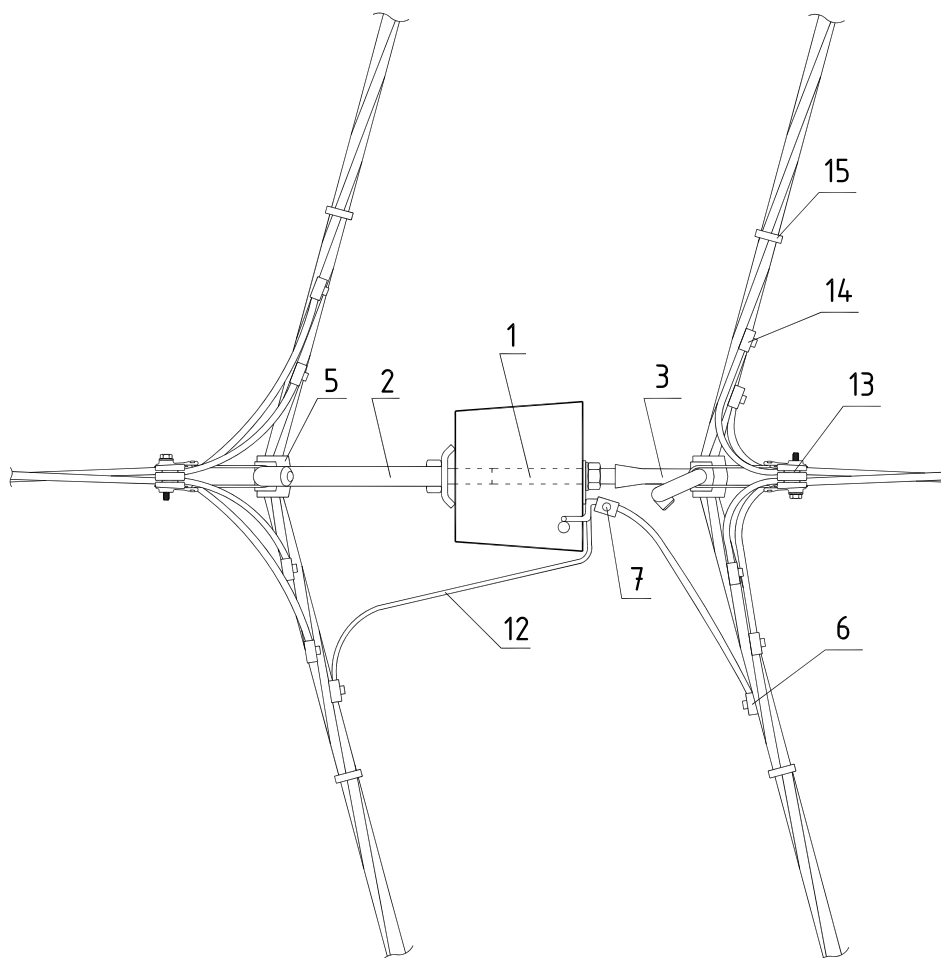
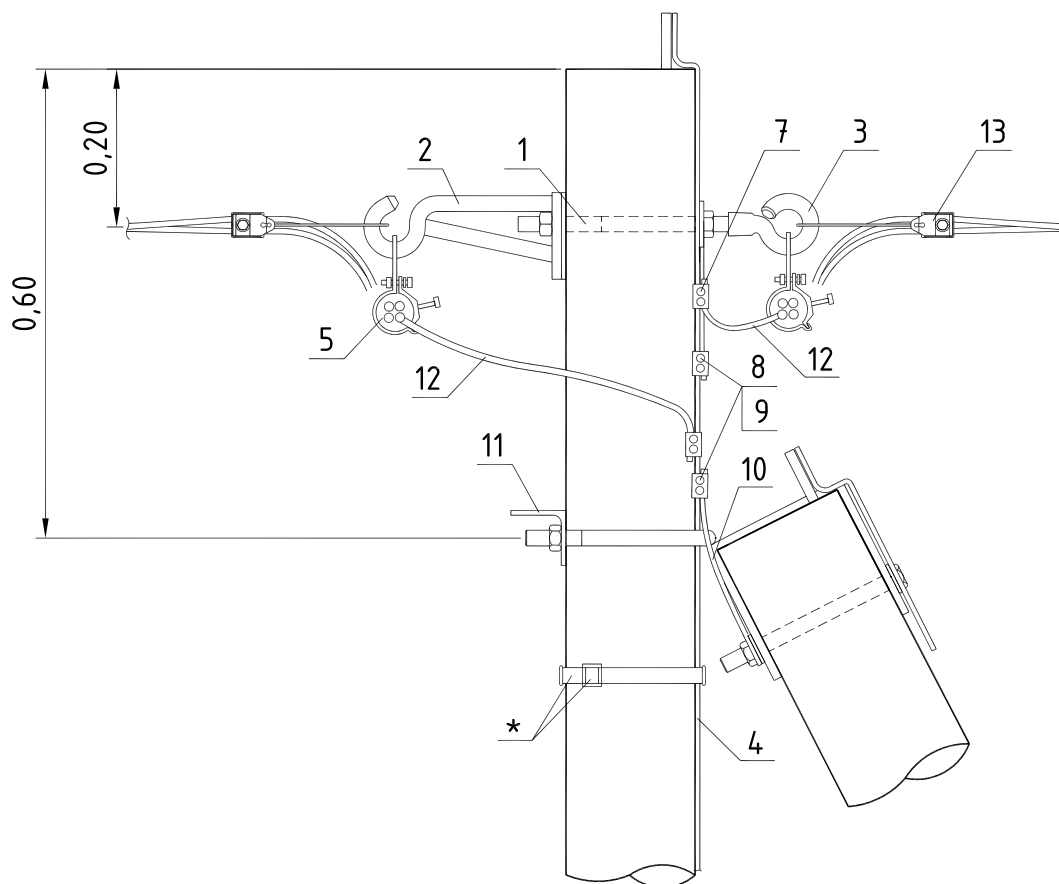
Заземляющее устройство должно выполняться с учетом указаний проекта повторного применения шифр 3.407-150 "Заземляющие устройства опор ВЛ 0,38 кВ, 6, 10, 20, 35 кВ".

\* Крепежные элементы (болты, шайбы, гайки) для крепления наконечника к крюку SOT29.10 в спецификации не указаны.

\*\* Сечение изолированного провода СИП-4 определяется в соответствии с п.2.4.48 и п.1.7.126 ПУЭ 7 издания [1].



Тип опоры	Стойка			Изгибающий момент тс. м	H м	G м	W м	Линейная арматура стр.	Шифр проекта опор
	Марка	L м	Кол. шт.						
УП12	СВ95-3	9,5	2	3,0	6,9	2,4	3,5	166	ЛЭП98.10
	СВ95-3с			3,0					



\* Фиксацию заземляющего спуска к стойке, возможно, выполнять при помощи бандажной ленты и скрепы.

РОСЭП ENSTO		УГЛОВАЯ ПРОМЕЖУТОЧНАЯ ОПОРА УП12										Стр.
		СПЕЦИФИКАЦИЯ (ВАРИАНТ 1)										167
Поз.	Наименование	Марка	Ед. изм.	Количество								Стр.
				Без ответвл.		Число ответвлений						
				Без контура заземления	С контуром заземления	в одну стор.			в две стор.			
1х1ф	1х3ф	2х1ф	2х1ф			2х3ф	4х1ф					
Арматура магистрали												
1	Болт проходной	SOT4. _	шт.	1	1	1	1	1	1	1	1	319
2	Крюк наружного угла	PD3.2	шт.	1	1	1	1	1	1	1	1	318
3	Крюк накручивающийся	PD2. _	шт.	1	1	1	1	1	1	1	1	318
4	Проводник заземления ГОСТ 2590-71	B10	м	-	7,0	7,0	7,0	7,0	7,0	7,0	7,0	
5	Зажим поддерживающий	S0130 (S0136)	шт.	2	2	2	2	2	2	2	2	316
6	Зажим ответвительный	SLIP22.1 (SLIP12.1)	шт.	-	2	2	2	2	2	2	2	324
7	Зажим ответвительный	SLIP22.12	шт.	-	2	2	2	2	2	2	2	324
8	Зажим плашечный	SL37. _	шт.	-	2	2	2	2	2	2	2	322
9	Кожух защитный	SP15	шт.	-	2	2	2	2	2	2	2	323
10	Заземляющий проводник	SH705	шт.	-	2	2	2	2	2	2	2	308
11	Кронштейн*	У4 (У1)	шт.	1	1	1	1	1	1	1	1	305
12	Провод изолированный**	СИП-4	м	-	1,5	1,5	1,5	1,5	1,5	1,5	1,5	
Арматура ответвлений												
13	Зажим натяжной S0158.1	S0157.1	шт.	-	-	1	-	2	2	-	4	315
		S0158.1	шт.	-	-	1	-	-	2	-	-	315
14	Зажим ответвительный	SLIP22.1 (SLIP12.1)	шт.	-	-	2	4	4	4	8	8	324
15	Бандаж	PER15	шт.	-	-	3	5	6	6	10	12	320

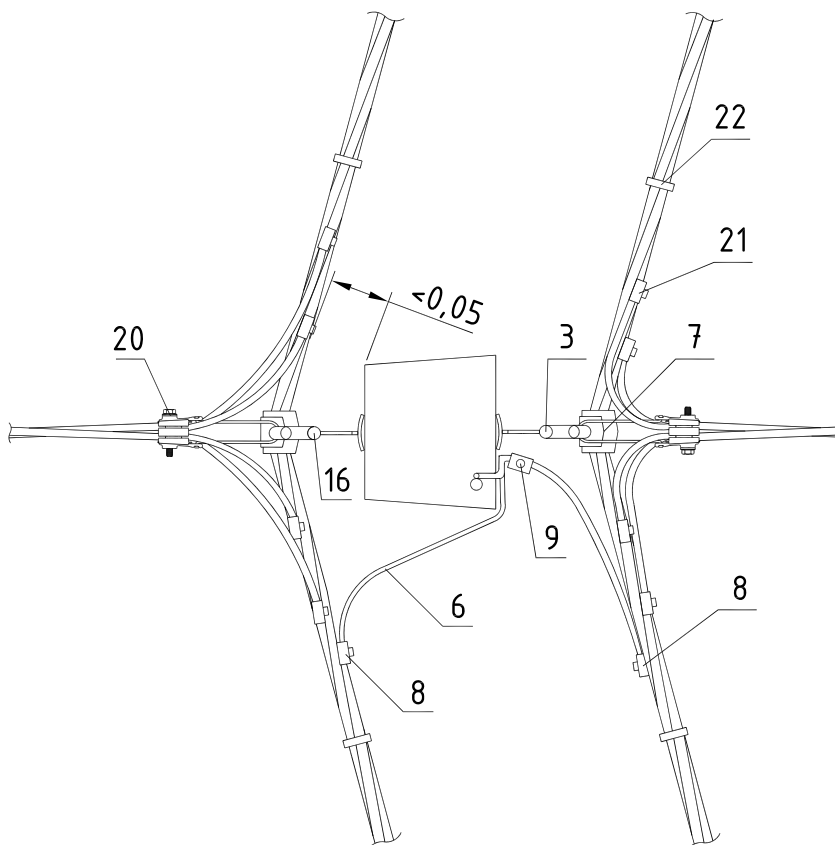
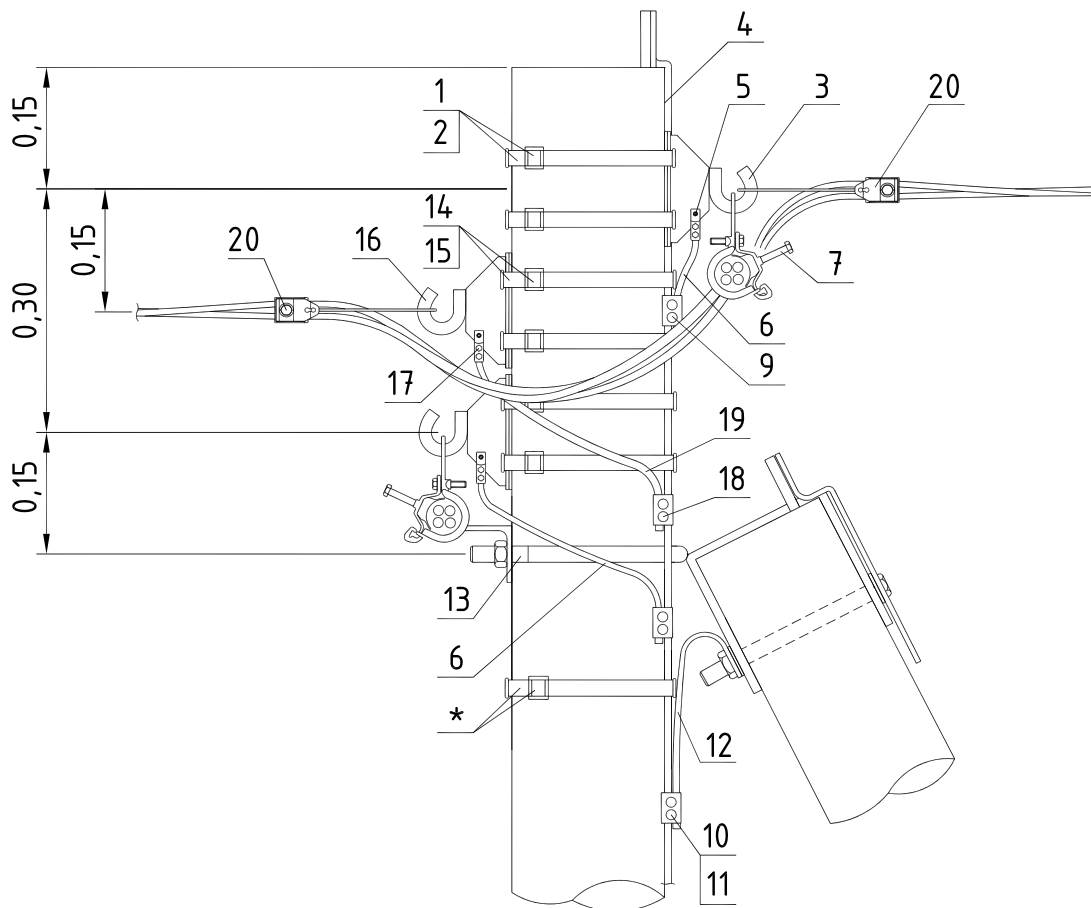
*Примечание:*

Повторное заземление нулевого провода и заземление металлоконструкций на опоре должно выполняться согласно п.2.4.38-п.2.4.49 ПУЭ 7 издания [1].

Заземляющее устройство должно выполняться с учетом указаний проекта повторного применения шифр З.4.07-150 "Заземляющие устройства опор ВЛ 0,38 кВ, 6, 10, 20, 35 кВ".

\* Кронштейн У4 для стоек СВ95 и СВ110, кронштейн У1 для стоек СВ105.

\*\* Сечение изолированного провода СИП-4 определяется в соответствии с п.2.4.48 и п.1.7.126 ПУЭ 7 издания [1].



\* Фиксацию заземляющего спуска к стойке, возможно, выполнять при помощи бандажной ленты и скрепы.



Поз.	Наименование	Марка	Ед. изм.	Количество								Стр.
				Без отв.		Число ответвлений						
						в одну стор.			в две стор.			
				Без контура заземления	С контуром заземления	1х1ф	1х3ф	2х1ф	2х1ф	2х3ф	4х1ф	
<b>Арматура магистрали</b>												
1	Бандажная лента	COT37	м	2,0	2,0	2,0	2,0	2,0	2,0	2,0	2,0	320
2	Скрепa	COT36	шт.	4	4	4	4	4	4	4	4	320
3	Крюк	SOT29.10	шт.	2	2	2	2	2	2	2	2	319
4	Проводник заземления ГОСТ2590-71	B10	м	-	7,0	7,0	7,0	7,0	7,0	7,0	7,0	
5	Кабельный наконечник*	SAL1.27	шт.	-	2	2	2	2	2	2	2	322
6	Провод изолированный**	СИП-4	м	-	2,0	2,0	2,0	2,0	2,0	2,0	2,0	
7	Зажим поддерживающий	S0130 (S0136)	шт.	2	2	2	2	2	2	2	2	316
8	Зажим соединительный	SLIP22.1 (SLIP12.1)	шт.	-	2	2	2	2	2	2	2	324
9	Зажим соединительный	SLIP22.12	шт.	-	4	4	4	4	4	4	4	324
10	Зажим плашечный	SL37. __	шт.	-	1	1	1	1	1	1	1	322
11	Кожух защитный	SP15	шт.	-	1	1	1	1	1	1	1	323
12	Заземляющий проводник	SH705	шт.	-	1	1	1	1	1	1	1	308
13	Кронштейн***	У4 (У1)	шт.	1	1	1	1	1	1	1	1	305
<b>Арматура ответвлений</b>												
14	Бандажная лента	COT37	м	-	-	2,0	2,0	2,0	4,0	4,0	4,0	320
15	Скрепa	COT36	шт.	-	-	2	2	2	2	2	2	320
16	Крюк	SOT29.10	шт.	-	-	1	1	1	2	2	2	319
17	Кабельный наконечник*	SAL1.27	шт.	-	-	1	1	1	2	2	2	322
18	Зажим соединительный	SLIP22.12	шт.	-	-	1	1	1	2	2	2	324
19	Провод изолированный**	СИП-4	м	-	-	0,5	0,5	0,5	1,0	1,0	1,0	
20	Зажим натяжной	S0157.1	шт.	-	-	1	-	2	2	-	4	315
		S0158.1	шт.	-	-	-	1	-	-	2	-	315
21	Зажим ответвительный	SLIP22.1	шт.	-	-	2	4	4	4	8	8	324
22	Бандаж	PER15	шт.	-	-	3	5	6	6	10	12	320

**Примечание:**

Повторное заземление нулевого провода и заземление металлоконструкций на опоре должно выполняться согласно п.2.4.38-п.2.4.49 ПУЭ 7 издания [1].

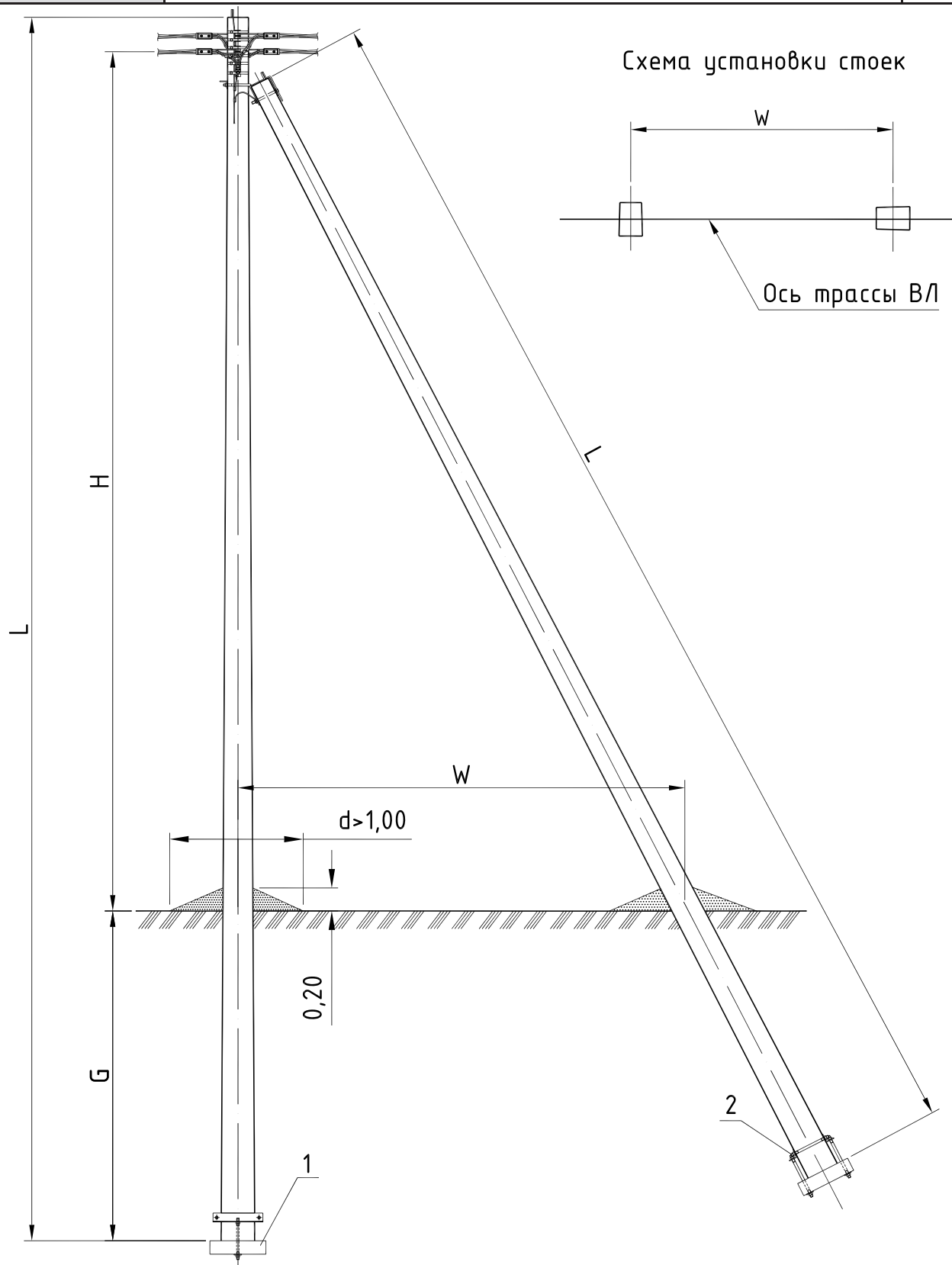
Заземляющее устройство должно выполняться с учетом указаниям проекта повторного применения шифр 3.407-150 "Заземляющие устройства опор ВЛ 0,38 кВ, 6, 10, 20, 35 кВ".

\* Крепежные элементы (болты, шайбы, гайки) для крепления наконечника к крюку SOT29.10 в спецификации не указаны.

\*\* Сечение изолированного провода СИП-4 определяется в соответствии с п.2.4.48 и п.1.7.126 ПУЭ 7 издания [1].

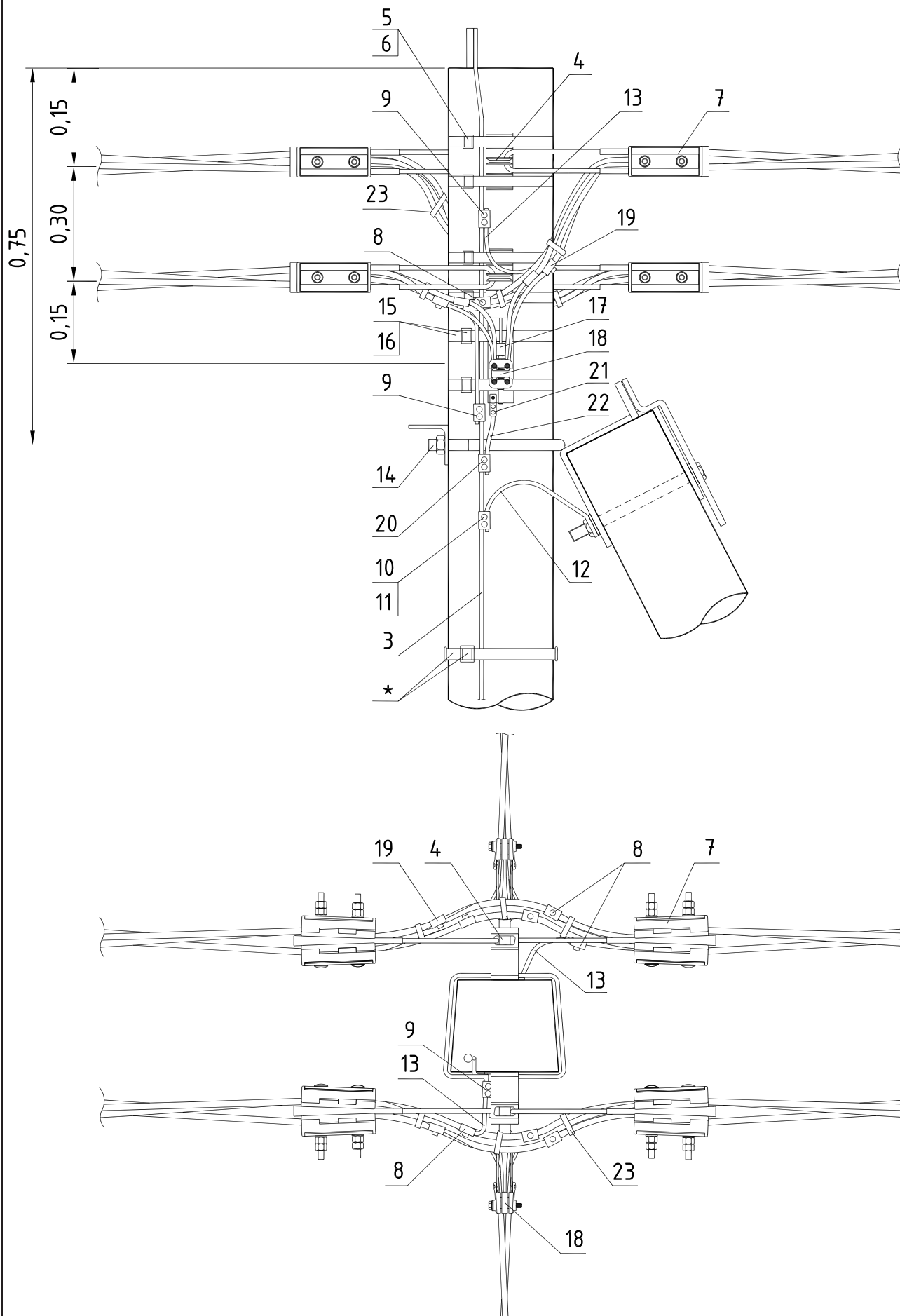
\*\*\* Кронштейн У4 для стоек СВ95 и СВ110, кронштейн У1 для стоек СВ105.

СХЕМА РАСПОЛОЖЕНИЯ



Необходимость установки анкерной плиты (поз.1) и стяжки (поз.2) см. Поясн. записку раздел 10.

Тип опоры	Стойка			Изгибающий момент тс. м	H м	G м	W м	Линейная арматура стр.	Шифр проекта опор
	Марка	L м	Кол. шт.						
А12	СВ95-3	9,5	2	3,0	6,6	2,45	3,55	171	ЛЭП98.10
	СВ95-3с			3,0					
ПА8	СВ105-3,6(5)	10,5	2	3,6 (5,0)	7,75	2,3	4,1	171	19.0022.1
	СВ110-3,6(5)	11,0		3,5 (5,0)					



\* Фиксацию заземляющего спуска к стойке, возможно, выполнять при помощи бандажной ленты и крепы.

Поз.	Наименование	Марка	Ед. изм.	Количество							Стр.
				Без отв.	Число ответвлений						
					в одну стор.			в две стор.			
					1x1ф	1x3ф	2x1ф	2x1ф	2x3ф	4x1ф	
<b>Железобетонные изделия</b>											
1	Плита	П-3и	шт.	2	2	2	2	2	2	2	313
<b>Металлоконструкции</b>											
2	Стяжка	SH702	шт.	2	2	2	2	2	2	2	309
3	Проводник заземления ГОСТ2590-71	B10	м	7,0	7,0	7,0	7,0	7,0	7,0	7,0	для ПА8-8м
<b>Арматура магистрали</b>											
4	Кронштейн**	S0253	шт.	4	4	4	4	4	4	4	319
5	Скрепка	C0T36	шт.	4	4	4	4	4	4	4	320
6	Лента бандажная	C0T37	м	8,0	8,0	8,0	8,0	8,0	8,0	8,0	320
7	Зажим натяжной	S0118.1201S	шт.	4	4	4	4	4	4	4	315
8	Зажим соединительный	SLIP22.1	шт.	2(8)*	2(8)*	2(8)*	2(8)*	2(8)*	2(8)*	2(8)*	324
9	Зажим ответвительный	SLIP22.12	шт.	2	2	2	2	2	2	2	324
10	Зажим плащечный	SL37. __	шт.	1	1	1	1	1	1	1	322
11	Кожух защитный	SP15	шт.	1	1	1	1	1	1	1	323
12	Заземляющий проводник	SH705	шт.	1	1	1	1	1	1	1	308
13	Провод изолированный*****	СИП-4	м	1,0	1,0	1,0	1,0	1,0	1,0	1,0	
14	Кронштейн***	У4 (У1)	шт.	1	1	1	1	1	1	1	305
<b>Арматура ответвлений</b>											
15	Скрепка	C0T36	шт.	-	2	2	2	2	2	2	320
16	Лента бандажная	C0T37	м	-	2,0	2,0	2,0	4,0	4,0	4,0	320
17	Крюк	S0T29.10	шт.	-	1	1	1	2	2	2	319
18	Зажим натяжной	S0157.1	шт.	-	1	-	2	2	-	4	315
		S0158.1	шт.	-	-	1	-	-	2	-	315
19	Зажим ответвительный	SLIP22.1	шт.	-	2	4	4	4	8	8	324
20	Зажим соединительный	SLIP22.12	шт.	-	1	1	1	2	2	2	324
21	Кабельный наконечник****	SAL1.27	шт.	-	1	1	1	2	2	2	322
22	Провод изолированный*****	СИП-4	м	-	0,5	0,5	0,5	1,0	1,0	1,0	
23	Бандаж	PER15	шт.	-	3	5	6	6	10	12	320

**Примечание:**

Повторное заземление нулевого провода и заземление металлоконструкций на опоре должно выполняться согласно п.2.4.38-п.2.4.49 ПУЭ 7 издания [1].

Заземляющее устройство должно выполняться с учетом указаний проекта повторного применения шифр 3.407-150 "Заземляющие устройства опор ВЛ 0,38 кВ, 6, 10, 20, 35 кВ".

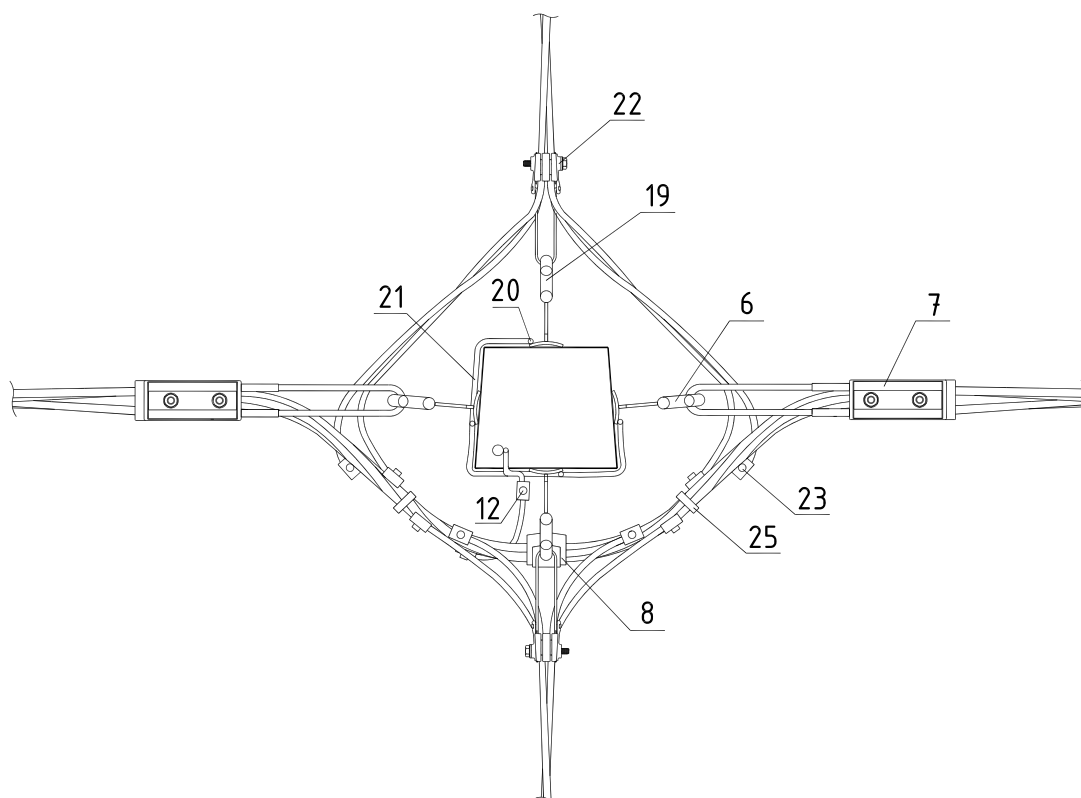
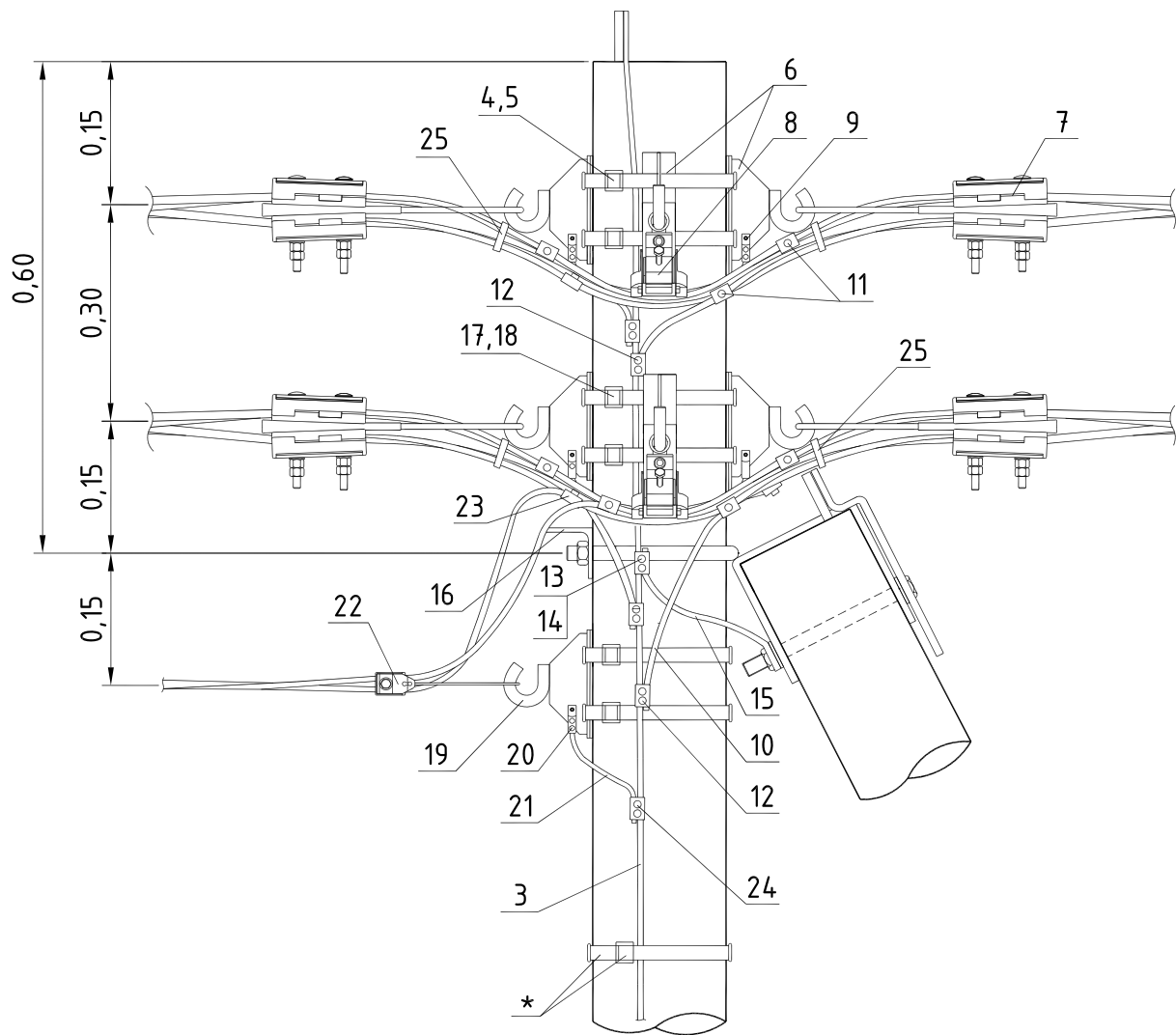
\* В скобках указано количество элементов, которые могут потребоваться при определенных условиях (при соединении проводов на опоре).

\*\* Верхний и нижний бандаж выполняется в два витка.

\*\*\* Кронштейн У4 для стоек СВ95, СВ85 и СВ110, кронштейн У1 для стоек СВ105.

\*\*\*\* Крепежные элементы (болты, шайбы, гайки) для крепления наконечника к крюку S0T29.10 в спецификации не указаны.

\*\*\*\*\* Сечение изолированного провода СИП-4 определяется в соответствии с п.2.4.48 и п.1.7.126 ПУЭ 7 издания [1].



\* Фиксацию заземляющего спуска к стойке, возможно, выполнять при помощи бандажной ленты и скрепы.

РОСЭП ENSTO		ДВУХЦЕПНЫЕ АНКЕРНЫЕ (КОНЦЕВЫЕ) ОПОРЫ А12, ПА8									Стр.
		СПЕЦИФИКАЦИЯ (ВАРИАНТ 2)									174
Поз.	Наименование	Марка	Ед. изм.	Без отв.	Количество						Стр.
					Число ответвлений						
					в одну стор.			в две стор.			
					1х1ф	1х3ф	2х1ф	2х1ф	2х3ф	4х1ф	
Железобетонные изделия											
1	Плита	П-3и	шт.	2	2	2	2	2	2	2	313
Металлоконструкции											
2	Стяжка	SH702	м	2	2	2	2	2	2	2	309
3	Проводник заземления ГОСТ2590-71	B10	м	7,0	7,0	7,0	7,0	7,0	7,0	7,0	для ПА8-8м
Арматура магистрали											
4	Скрепка	COT36	шт.	4	4	4	4	4	4	4	320
5	Лента бандажная	COT37	м	8,0	8,0	8,0	8,0	8,0	8,0	8,0	320
6	Крюк**	SOT29.10	шт.	6	6	6	6	6	6	6	319
7	Зажим натяжной	SO118.1201S	шт.	4	4	4	4	4	4	4	315
8	Зажим поддерживающий	SO130	шт.	2	2	2	2	2	2	2	316
9	Кабельный наконечник***	SAL1.27	шт.	6	6	6	6	6	6	6	322
10	Провод изолированный****	СИП-4	м	4,0	4,0	4,0	4,0	4,0	4,0	4,0	
11	Зажим соединительный	SLIP22.1	шт.	2(8)*	2(8)*	2(8)*	2(8)*	2(8)*	2(8)*	2(8)*	324
12	Зажим соединительный	SLIP22.12	шт.	8	8	8	8	8	8	8	324
13	Зажим плашечный	SL37. __	шт.	1	1	1	1	1	1	1	322
14	Кожух защитный	SP15	шт.	1	1	1	1	1	1	1	323
15	Заземляющий проводник	SH705	шт.	1	1	1	1	1	1	1	308
16	Кронштейн*****	У4 (У1)	шт.	1	1	1	1	1	1	1	305
Арматура ответвлений											
17	Скрепка	COT36	шт.	-	2	2	2	2	2	2	320
18	Бандажная лента	COT37	м	-	2,0	2,0	2,0	4,0	4,0	4,0	320
19	Крюк	SOT29.10	шт.	-	1	1	1	2	2	2	319
20	Кабельный наконечник***	SAL1.27	шт.	-	1	1	1	2	2	2	322
21	Провод изолированный****	СИП-4	м	-	0,5	0,5	0,5	1,0	1,0	1,0	
22	Зажим натяжной	SO157.1	шт.	-	1	-	2	2	-	4	315
		SO158.1	шт.	-	-	1	-	-	2	-	315
23	Зажим ответвительный	SLIP22.1	шт.	-	2	4	4	4	8	8	324
24	Зажим ответвительный	SLIP22.12	шт.	-	1	1	1	2	2	2	324
25	Бандаж	PER15	шт.	-	3	5	6	6	10	12	320

**Примечание:**

Повторное заземление нулевого провода и заземление металлоконструкций на опоре должно выполняться согласно п.2.4.38-п.2.4.49 ПУЭ 7 издания [1].

Заземляющее устройство должно выполняться с учетом указаниям проекта повторного применения шифр 3.4.07-150 "Заземляющие устройства опор ВЛ 0,38 кВ, 6, 10, 20, 35 кВ".

\* В скобках указано количество элементов, которые могут потребоваться при определенных условиях (при соединении проводов на опоре).

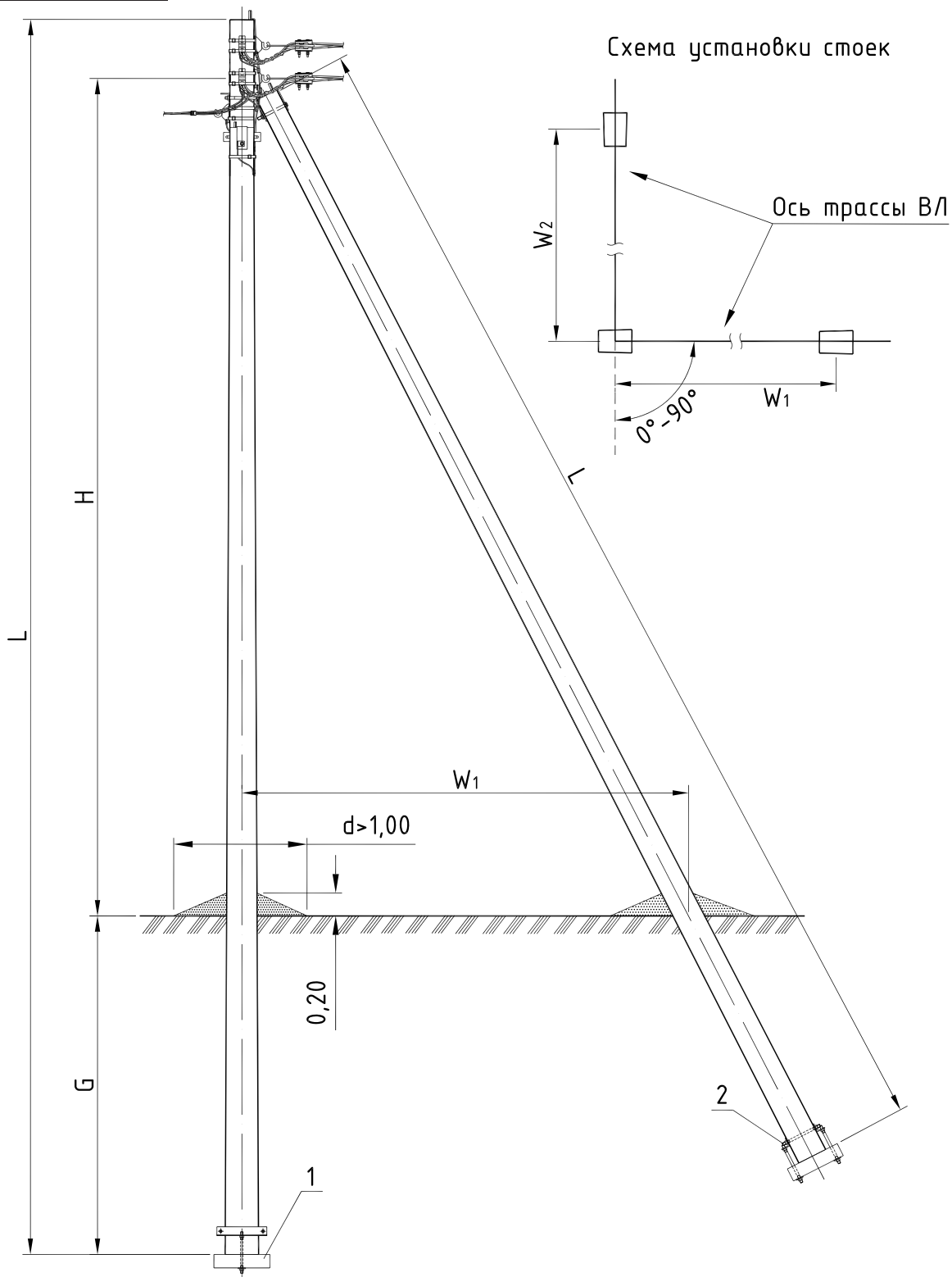
\*\* Верхний и нижний бандаж выполняется в два витка.

\*\*\* Крепежные элементы (болты, шайбы) для крепления наконечника к крюку SOT29.10 в спецификации не указаны.

\*\*\*\* Сечение изолированного провода СИП-4 определяется в соответствии с п.2.4.48 и п.1.7.126 ПУЭ 7 издания [1].

\*\*\*\*\* Кронштейн У4 для стоек СВ95 и СВ110, кронштейн У1 для стоек СВ105.

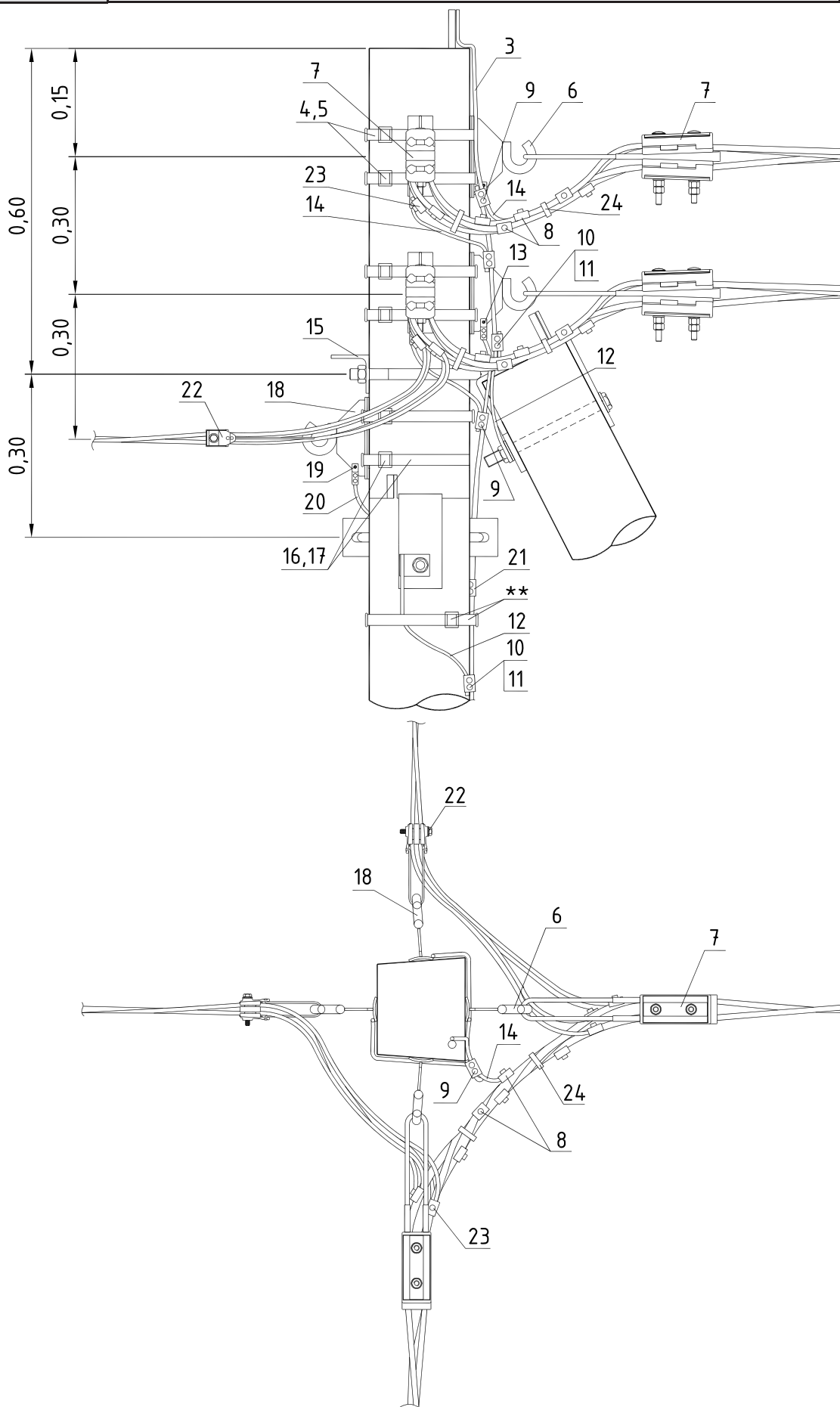
СХЕМА РАСПОЛОЖЕНИЯ



Необходимость установки анкерной плиты (поз.1) и стяжки (поз.2) см. Поясн. записку раздел 10.

Тип опоры	Стойка			Изгибающий момент пс. м	H м	G м	W1 м	W2 м	Линейная арматура стр.	Шифр проекта опор
	Марка	L м	Кол. шт.							
УА12	СВ95-3	9,5	3	3,0	6,6	2,45	3,55	3,35	1	ЛЭП.98.10
	СВ95-3с			3,0						
ПУА8	СВ105-3,6(5)	10,5	3	3,6 (5,0)	7,75	2,3	4,10	3,9	1	19.0022.1
	СВ110-3,5(5)	11,0		3,6 (5,0)	8,25		4,30	4,1		

СХЕМА РАСПОЛОЖЕНИЯ



\* Фиксацию заземляющего спуска к стойке, возможно, выполнять при помощи бандажной ленты и скрепы.



РОСЭП ENSTO	ДВУХЦЕПНЫЕ УГЛОВЫЕ АНКЕРНЫЕ ОПОРЫ <b>УА12, УА22, ПУА8 (АНАЛОГИ)*</b>										Стр.
	СПЕЦИФИКАЦИЯ										177

Поз.	Наименование	Марка	Ед. изм.	Количество							Стр.
				Без отв.	Число ответвлений						
					в одну стор.			в две стор.			
					1х1ф	1х3ф	2х1ф	2х1ф	2х3ф	4х1ф	
Железобетонные изделия											
1	Плита	П-3и	шт.	3	3	3	3	3	3	3	313
Металлоконструкции											
2	Стяжка	SH702	шт.	3	3	3	3	3	3	3	309
3	Проводник заземления ГОСТ2590-71	B10	м	7,0	7,0	7,0	7,0	7,0	7,0	7,0	для ПУА8-8м
Арматура магистрали											
4	Скрепка	СОТ36	шт.	4	4	4	4	4	4	4	320
5	Бандажная лента	СОТ37	м	8,0	8,0	8,0	8,0	8,0	8,0	8,0	320
6	Крюк**	СОТ29.10	шт.	4	4	4	4	4	4	4	319
7	Зажим натяжной	SO118.1201S	шт.	4	4	4	4	4	4	4	315
8	Зажим соединительный	SLIP22.1	шт.	10	10	10	10	10	10	10	324
9	Зажим соединительный	SLIP22.12	шт.	6	6	6	6	6	6	6	324
10	Зажим плашечный	SL37.	шт.	2	2	2	2	2	2	2	322
11	Кожух защитный	SP15	шт.	2	2	2	2	2	2	2	323
12	Заземляющий проводник	SH705	шт.	2	2	2	2	2	2	2	308
13	Кабельный наконечник***	SAL1.27	шт.	4	4	4	4	4	4	4	322
14	Провод изолированный	СИП-4	м	3,0	3,0	3,0	3,0	3,0	3,0	3,0	
15	Кронштейн****	У4 (У1)	шт.	2	2	2	2	2	2	2	305
Арматура ответвлений											
16	Скрепка	СОТ36	шт.	-	2	2	2	2	2	2	320
17	Бандажная лента	СОТ37	м	-	2,0	2,0	2,0	4,0	4,0	4,0	320
18	Крюк	СОТ29.10	шт.	-	1	1	1	2	2	2	319
19	Кабельный наконечник	SAL1.27	шт.	-	1	1	1	2	2	2	322
20	Провод изолированный	СИП-4	м	-	0,5	0,5	0,5	1,0	1,0	1,0	
21	Зажим соединительный	SLIP22.12	шт.	-	1	1	1	2	2	2	324
22	Зажим натяжной	SO157.1	шт.	-	1	-	2	2	-	4	315
		SO158.1	шт.	-	-	1	-	-	2	-	315
23	Зажим ответвительный	SLIP22.1	шт.	-	2	4	4	4	8	8	324
24	Бандаж	PER15	шт.	-	3	5	6	6	10	12	320

**Примечание:**

Повторное заземление нулевого провода и заземление металлоконструкций на опоре должно выполняться согласно п.2.4.38-п.2.4.49 ПУЭ 7 издания [1].

Заземляющее устройство должно выполняться с учетом указаний проекта повторного применения шифр 3.407-150 "Заземляющие устройства опор ВЛ 0,38 кВ, 6, 10, 20, 35 кВ".

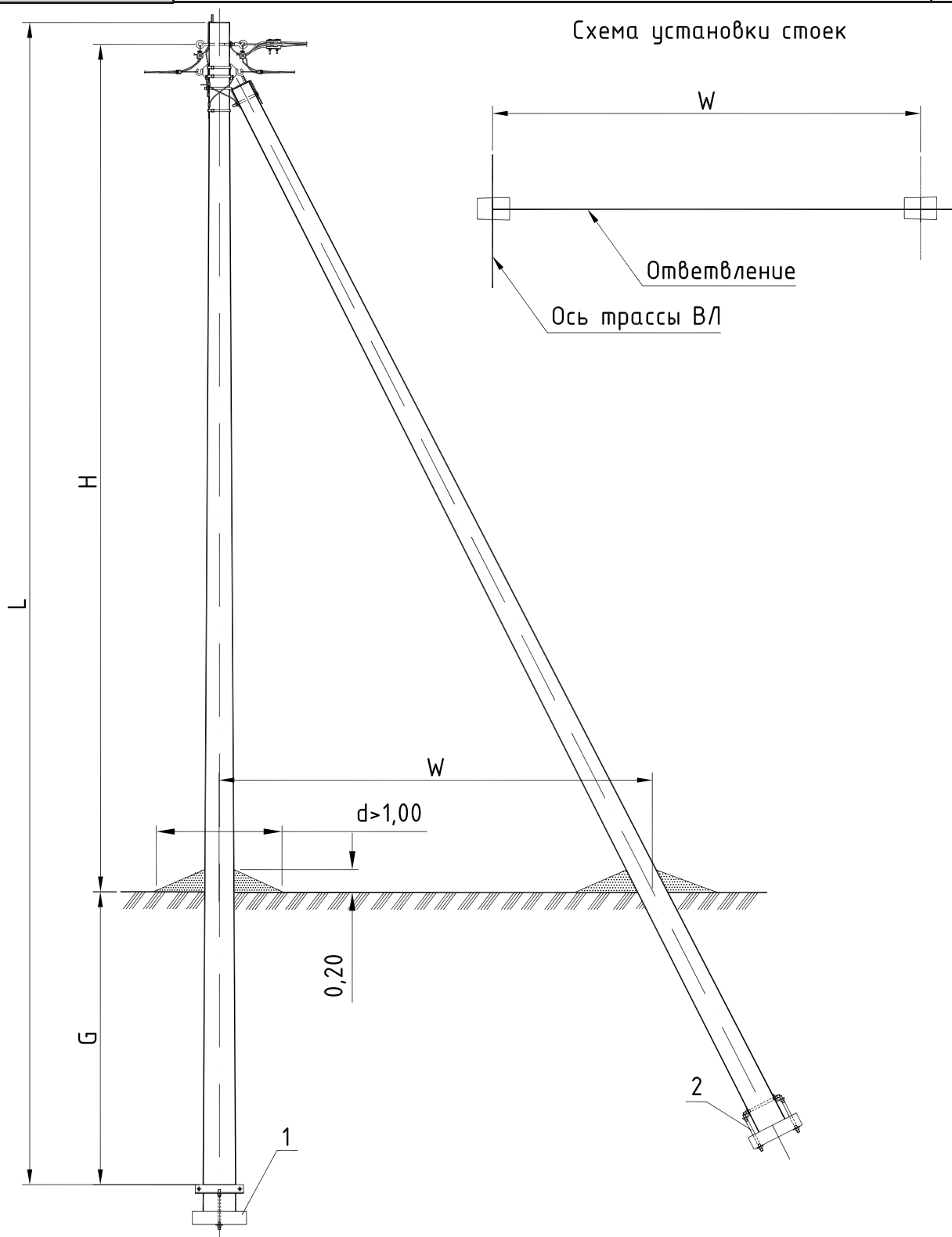
\* Конструкции данных опор изменены по отношению к приведённым в [3] и [4], в частности цепи ВЛИ расположены в одной вертикальной плоскости одна над другой. Данное изменение конструкции сделано с целью устранения поперечного тяжения анкерных крюков, которое присутствует в конструкции опор УА12 и ПУА8.

\*\* Верхний и нижний бандаж выполняется в два витка.

\*\*\* Крепежные элементы (болты, шайбы) для крепления наконечника к крюку СОТ29.10 в спецификации не указаны.

\*\*\*\* Кронштейн У4 для стоек СВ95, СВ85 и СВ110, кронштейн У1 для стоек СВ105.

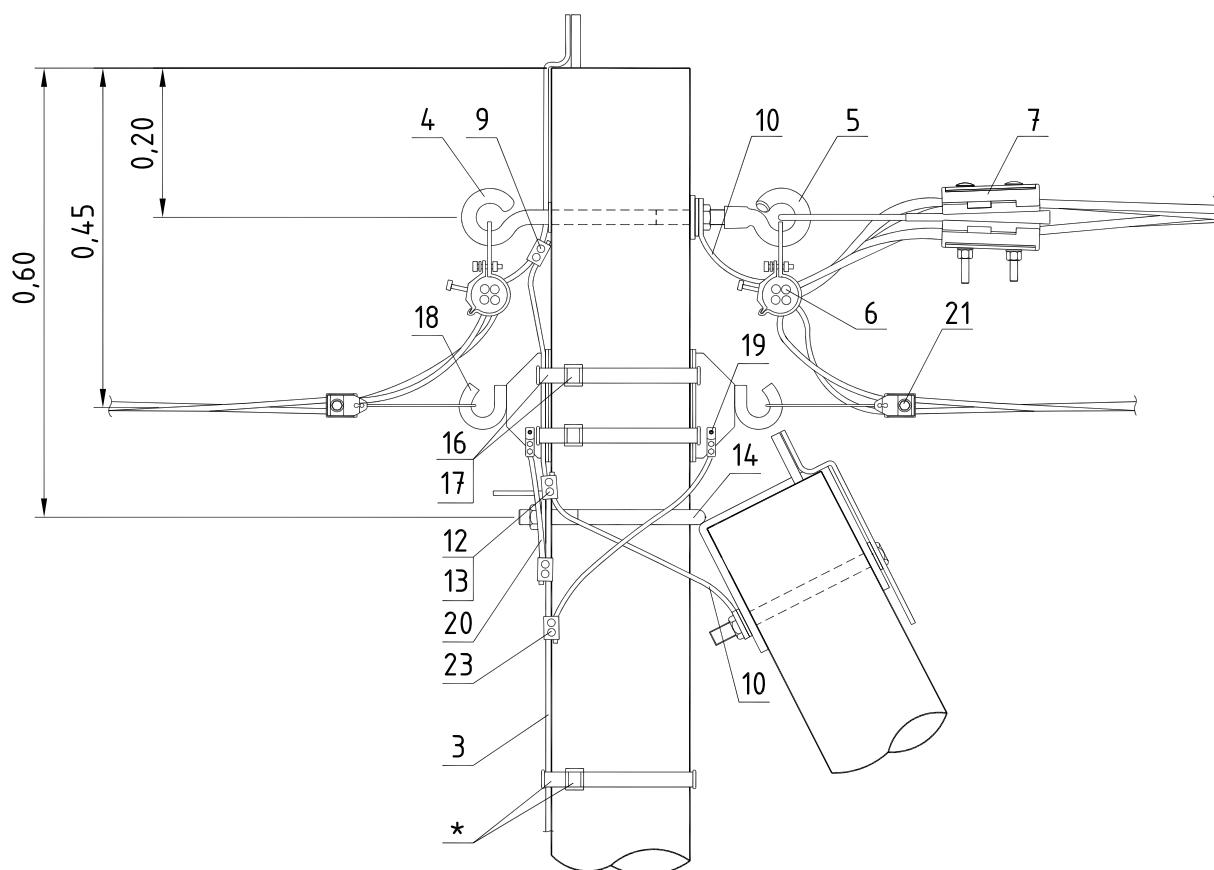
СХЕМА РАСПОЛОЖЕНИЯ



Необходимость установки анкерной плиты (поз.1) и стяжки (поз.2) см. Поясн. записку раздел 10.

Тип опоры	Стойка			Изгибающий момент тс. м	H м	G м	W м	Линейная арматура стр.	Шифр проекта опор
	Марка	L м	Кол. шт.						
А012	СВ95-3	9,5	2	3,0	6,75	2,45	3,55	179	ЛЭП98.10
	СВ95-3с			3,0					
ПОА8	СВ-105-3,6	10,5	2	3,6	7,9	2,3	4,1	179	19.0022.1
	СВ-110-3,5	11,0	2	3,5					

ЛИНЕЙНАЯ АРМАТУРА (ВАРИАНТ 1)



\* Фиксацию заземляющего спуска к стойке, возможно, выполнять при помощи бандажной ленты и скрепы.

РОСЭП ENSTO	ДВУХЦЕПНЫЕ ОТВЕТВИТЕЛЬНЫЕ АНКЕРНЫЕ ОПОРЫ <b>АО12, ПОА8</b>										Стр.
	СПЕЦИФИКАЦИЯ (ВАРИАНТ 1)										180

Поз.	Наименование	Марка	Ед. изм.	Без отв.	Количество						Стр.
					Число ответвлений						
					в одну стор.			в две стор.			
1х1ф	1х3ф	2х1ф	2х1ф	2х3ф	4х1ф						
Железобетонные изделия											
1	Плита	П-3и	шт.	2	2	2	2	2	2	2	313
Металлоконструкции											
2	Стяжка	SH702	шт.	2	2	2	2	2	2	2	309
3	Проводник заземления ГОСТ2590-71	B10	м	7,0	7,0	7,0	7,0	7,0	7,0	7,0	для ПОА8-8м
Арматура магистрали											
4	Крюк	SOT21. __	шт.	1	1	1	1	1	1	1	317
5	Крюк накручивающийся	PD2. __	шт.	1	1	1	1	1	1	1	318
6	Зажим поддерживающий	S0130	шт.	2	2	2	2	2	2	2	316
7	Зажим натяжной	S0118.1201S	шт.	1	1	1	1	1	1	1	315
8	Зажим соединительный	SLIP22.1	шт.	6	6	6	6	6	6	6	324
9	Зажим ответвительный	SLIP22.12	шт.	2	2	2	2	2	2	2	324
10	Заземляющий проводник	SH705	шт.	2	2	2	2	2	2	2	308
11	Провод изолированный*	СИП-4	м	1,0	1,0	1,0	1,0	1,0	1,0	1,0	
12	Зажим соединительный	SL37. __	шт.	2	2	2	2	2	2	2	322
13	Кожух защитный	SP15	шт.	2	2	2	2	2	2	2	323
14	Кронштейн**	У4 (У1)	шт.	1	1	1	1	1	1	1	305
15	Бандаж	PER15	шт.	6	6	6	6	6	6	6	320
Арматура ответвлений											
16	Скрепа	COT36	шт.	-	2	2	2	2	2	2	320
17	Лента бандажная	COT37	м	-	2,0	2,0	2,0	4,0	4,0	4,0	320
18	Крюк	SOT29.10	шт.	-	1	1	1	2	2	2	319
19	Кабельный наконечник***	SAL1.27	шт.	-	1	1	1	2	2	2	322
20	Провод изолированный*	СИП-4	м	-	0,5	0,5	0,5	1,0	1,0	1,0	
21	Зажим натяжной	S0157.1	шт.	-	1	-	2	2	-	4	315
		S0158.1	шт.	-	1	-	-	2	-	-	315
22	Зажим ответвительный	SLIP22.1	шт.	-	2	4	4	4	8	8	324
23	Зажим соединительный	SLIP22.12	шт.	-	1	1	1	2	2	2	324
24	Бандаж	PER15	шт.	-	3	5	6	6	12	12	320

**Примечание:**

Повторное заземление нулевого провода и заземление металлоконструкций на опоре должно выполняться согласно п.2.4.38-п.2.4.49 ПУЭ 7 издания [1].

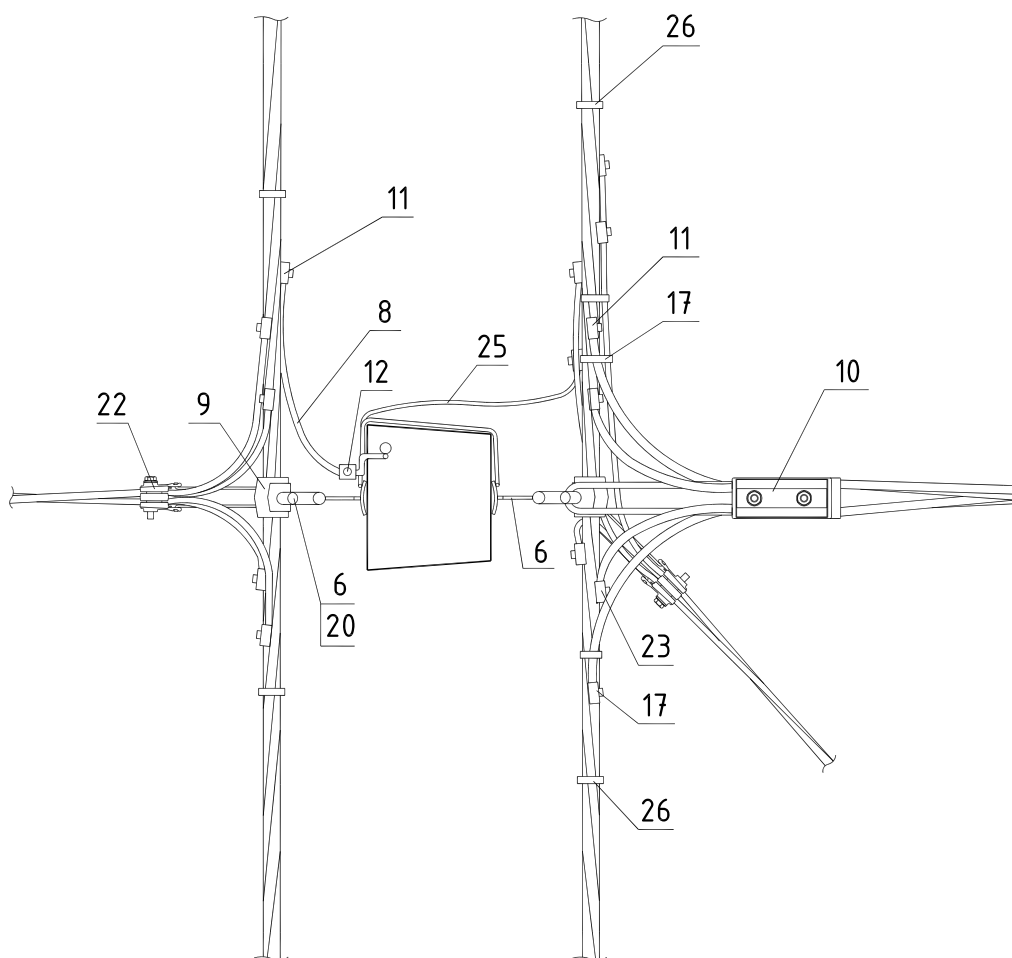
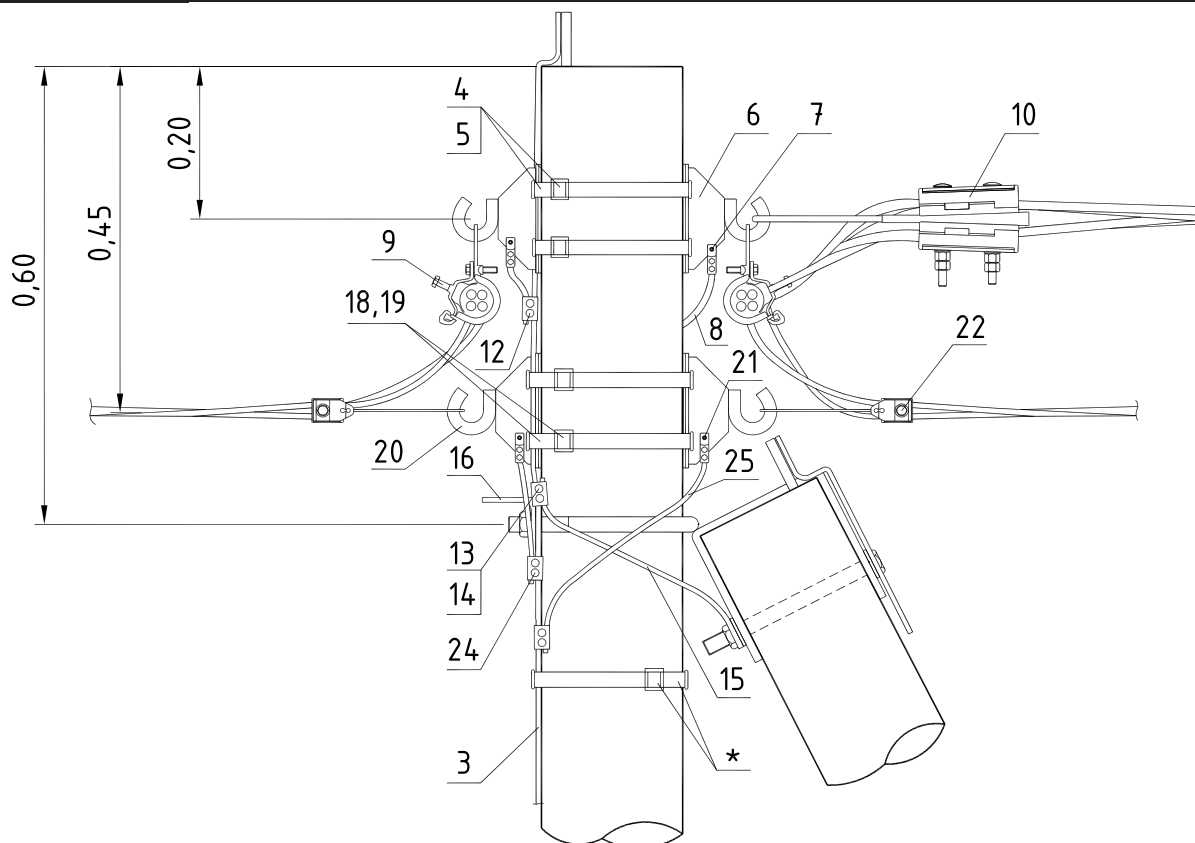
Заземляющее устройство должно выполняться с учетом указаний проекта повторного применения шифр З.407-150 "Заземляющие устройства опор ВЛ 0,38 кВ, 6, 10, 20, 35 кВ".

\* Сечение изолированного провода СИП-4 определяется в соответствии с п.2.4.48 и п.1.7.126 ПУЭ 7 издания [1].

\*\* Кронштейн У4 для стоек СВ95, СВ85 и СВ110, кронштейн У1 для стоек СВ105.

\*\*\* Крепежные элементы (болты, шайбы) для крепления наконечника к крюку SOT29.10 в спецификации не указаны.

ЛИНЕЙНАЯ АРМАТУРА (ВАРИАНТ 2)



\* Фиксацию заземляющего спуска к стойке, возможно, выполнять при помощи бандажной ленты и скрепы.

РОСЭП ENSTO	ДВУХЦЕПНЫЕ ОТВЕТВИТЕЛЬНЫЕ АНКЕРНЫЕ ОПОРЫ <b>АО12, ПОА8</b>										Стр. 182
	СПЕЦИФИКАЦИЯ (ВАРИАНТ 2)										

Поз.	Наименование	Марка	Ед. изм.	Количество							Стр.
				Без отв.	Число ответвлений						
					в одну стор.			в две стор.			
				1х1ф	1х3ф	2х1ф	2х1ф	2х3ф	4х1ф		
Железобетонные изделия											
1	Плита	П-3и	шт.	2	2	2	2	2	2	2	313
Металлоконструкции											
2	Стяжка	SH702	шт.	2	2	2	2	2	2	2	309
3	Проводник заземления ГОСТ2590-71	B10	м	7,0	7,0	7,0	7,0	7,0	7,0	7,0	для ПОА8-8м
Арматура магистрали											
4	Бандажная лента	COT37	м	4,0	4,0	4,0	4,0	4,0	4,0	4,0	320
5	Скрепа	COT36	шт.	2	2	2	2	2	2	2	320
6	Крюк*	SOT29.10	шт.	2	2	2	2	2	2	2	319
7	Кабельный наконечник**	SAL1.27	шт.	2	2	2	2	2	2	2	322
8	Провод изолированный	СИП-4	м	2,0	2,0	2,0	2,0	2,0	2,0	2,0	
9	Зажим поддерживающий	S0130	шт.	2	2	2	2	2	2	2	316
10	Зажим натяжной	S0118.1201S	шт.	1	1	1	1	1	1	1	315
11	Зажим соединительный	SLIP22.1	шт.	6	6	6	6	6	6	6	324
12	Зажим соединительный	SLIP22.12	шт.	4	4	4	4	4	4	4	324
13	Зажим плашечный	SL37. _	шт.	1	1	1	1	1	1	1	322
14	Кожух защитный	SP15	шт.	1	1	1	1	1	1	1	323
15	Заземляющий проводник	SH705	шт.	1	1	1	1	1	1	1	308
16	Кронштейн***	У4 (У1)	шт.	1	1	1	1	1	1	1	305
17	Бандаж	PER15	шт.	6	6	6	6	6	6	6	320
Арматура ответвлений											
18	Скрепа	COT36	шт.	-	2	2	2	2	2	2	320
19	Бандажная лента	COT37	м	-	2,0	2,0	2,0	4,0	4,0	4,0	320
20	Крюк	SOT29.10	шт.	-	1	1	1	2	2	2	319
21	Кабельный наконечник**	SAL1.27	шт.	-	1	1	1	2	2	2	322
22	Зажим натяжной	S0157.1	шт.	-	1	-	2	2	-	4	315
		S0158.1	шт.	-	-	1	-	-	2	-	315
23	Зажим ответвительный	SLIP22.1	шт.	-	2	4	4	4	8	8	324
24	Зажим соединительный	SLIP22.12	шт.	-	1	1	1	2	2	2	324
25	Провод изолированный	СИП-4	м	-	0,5	0,5	0,5	1,0	1,0	1,0	
26	Бандаж	PER15	шт.	-	3	5	6	6	12	12	320

**Примечание:**

Повторное заземление нулевого провода и заземление металлоконструкций на опоре должно выполняться согласно п.2.4.38-п.2.4.49 ПУЭ 7 издания [1].

Заземляющее устройство должно выполняться с учетом указаний проекта повторного применения шифр 3.407-150 "Заземляющие устройства опор ВЛ 0,38 кВ, 6, 10, 20, 35 кВ".

\* Верхний и нижний бандаж выполняется в два витка.

\*\* Крепежные элементы (долты, шайбы) для крепления наконечника к крюку SOT29.10 в спецификации не указаны.

\*\*\* Кронштейн У4 для стоек СВ95 и СВ110, кронштейн У1 для стоек СВ105.

## Часть VII

# **Конструкции деревянных опор**

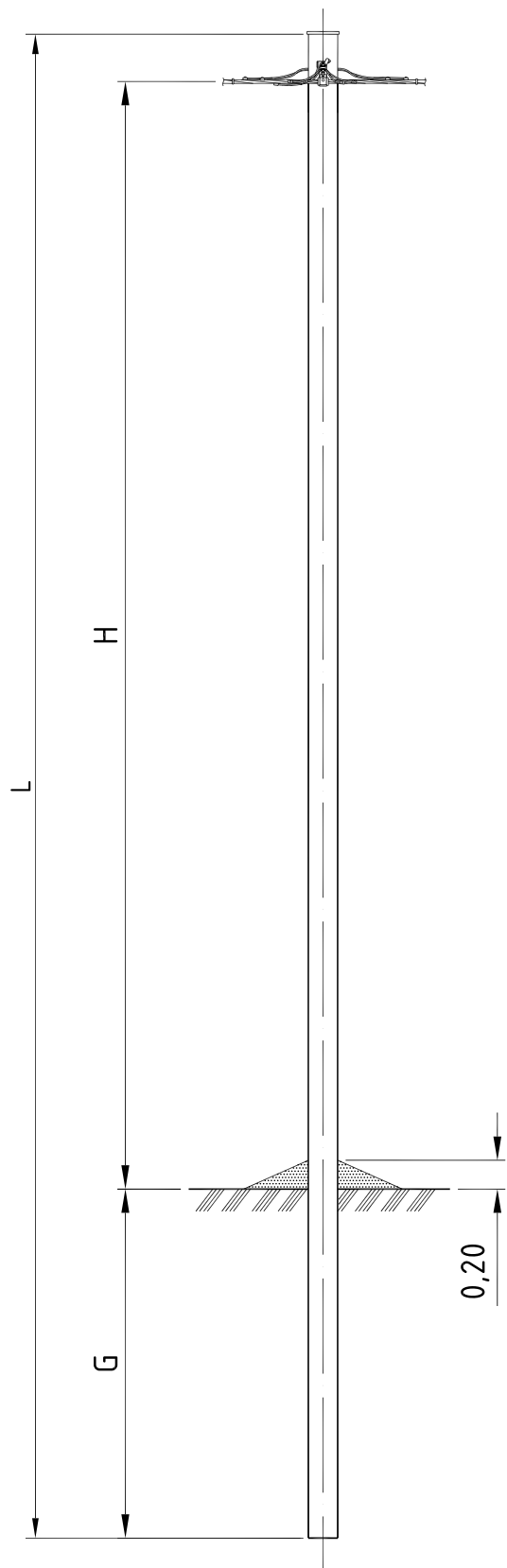
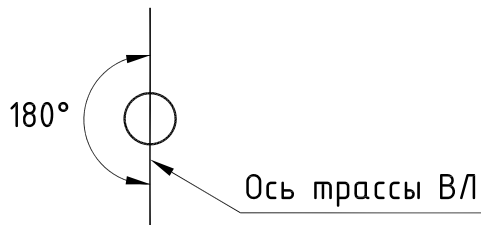
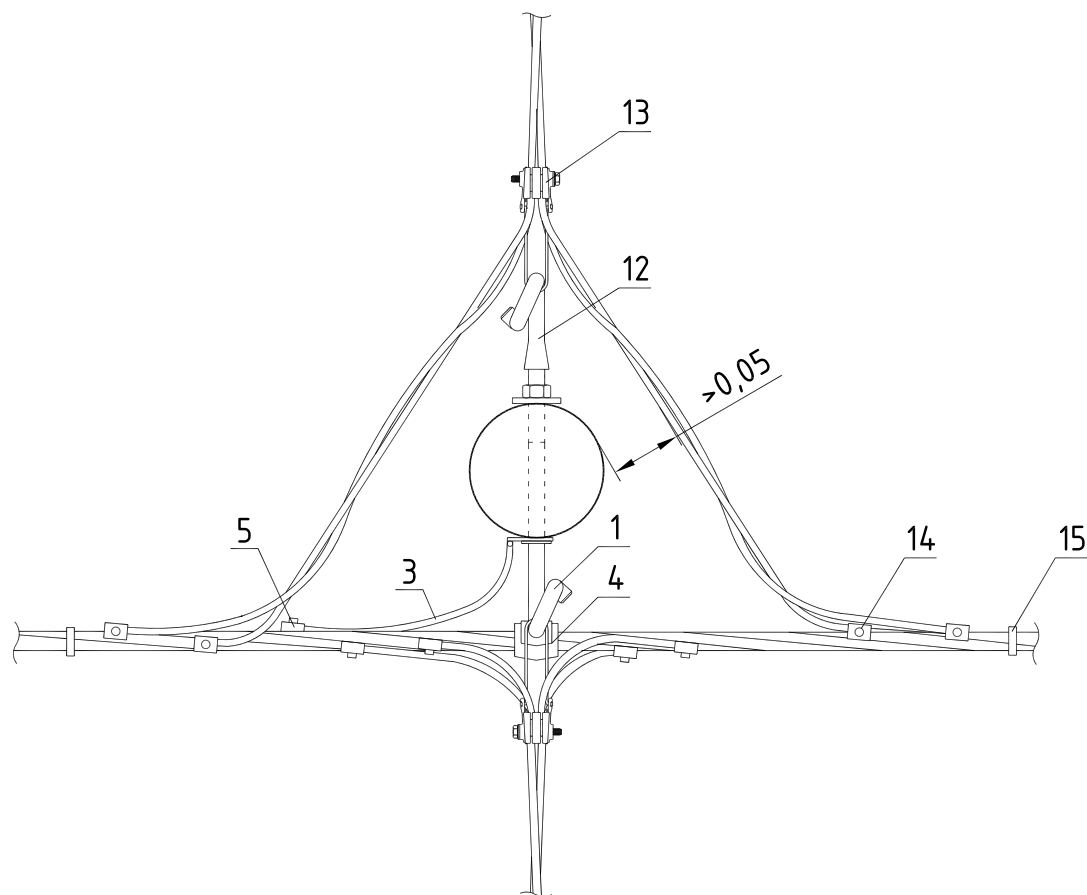
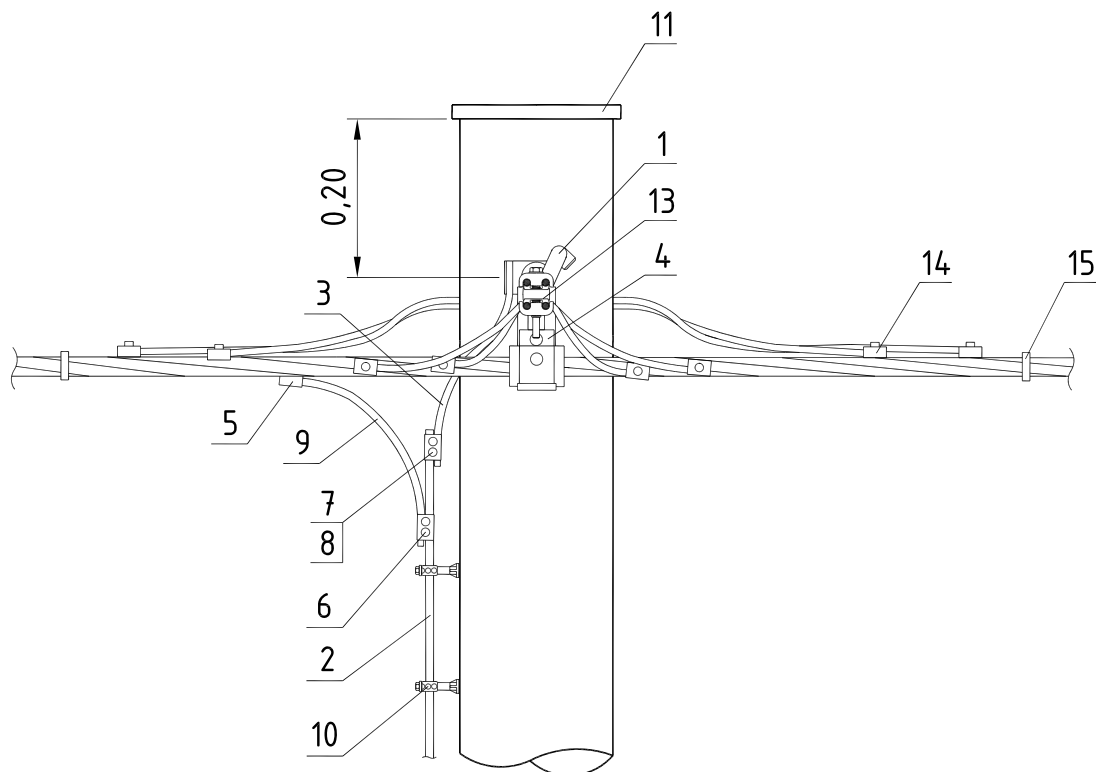


Схема установки стоек



Тип опоры	Стойка					H	G	Линейная арматура	Шифр проекта опор
	Марка	L	Диаметр вершины	Объём	Кол.				
		м	м	м <sup>3</sup>	шт.				
ПД11	С1	9,5	0,18	0,35	1	7,0	2,2	185	20.0148





Поз.	Наименование	Марка	Ед. изм.	Количество									Стр.
				Без отв.		Число ответвлений							
						в одну стор.			в две стор.				
				Без контура заземления	С контуром заземления	1x1ф	1x3ф	2x1ф	2x1ф	2x3ф	4x1ф		
<b>Металлоконструкции</b>													
1	Крюк	SOT21._	шт.	1	1	1	1	1	1	1	1	1	317
2	Проводник заземления ГОСТ2590-71	B10	м	-	7,0	7,0	7,0	7,0	7,0	7,0	7,0	7,0	
3	Заземляющий проводник	SH705	шт.	-	1	1	1	1	1	1	1	1	308
<b>Арматура магистрали</b>													
4	Зажим поддерживающий	S0130 (S0136)	шт.	1	1	1	1	1	1	1	1	1	316
5	Зажим ответвительный	SLIP22.1 (SLIP12.1)	шт.	-	1	1	1	1	1	1	1	1	324
6	Зажим ответвительный	SLIP22.12	шт.	-	1	1	1	1	1	1	1	1	324
7	Зажим плашечный	SL37._	шт.	-	1	1	1	1	1	1	1	1	322
8	Кожух защитный	SP15	шт.	-	1	1	1	1	1	1	1	1	323
9	Провод изолированный**	СИП-4	м	-	0,5	0,5	0,5	0,5	0,5	0,5	0,5	0,5	
10	Дистанционный фиксатор***	S070._	шт.	-	10	10	10	10	10	10	10	10	317
11	Крышка для опоры	SP18	шт.	1	1	1	1	1	1	1	1	1	321
<b>Арматура ответвлений</b>													
12	Крюк накручивающийся	PD2._	шт.	-	-	(1)*	(1)	(1)	1	1	1	1	318
13	Зажим натяжной	S0157.1 (S0243)	шт.	-	-	1	-	2	2	-	4	4	315
		S0158.1 (S0243)	шт.	-	-	-	1	-	-	2	-	-	315
14	Зажим ответвительный	SLIP22.1 (SLIP12.1)	шт.	-	-	2	4	4	4	8	8	8	324
15	Бандаж	PER15	шт.	-	-	3	5	6	6	10	12	12	320

**Примечание:**

Повторное заземление нулевого провода и заземление металлоконструкций на опоре должно выполняться согласно п.2.4.38-п.2.4.49 ПУЭ 7 издания [1].

Заземляющее устройство должно выполняться с учетом указаний проекта повторного применения шифр З.407-150 "Заземляющие устройства опор ВЛ 0,38 кВ, 6, 10, 20, 35 кВ".

\* В скобках указано количество элементов, которые могут потребоваться при определенных условиях.

\*\* Сечение изолированного провода СИП-4 определяется в соответствии с п.2.4.48 и п.1.7.126 ПУЭ 7 издания [1].

\*\*\* Дистанционные фиксаторы S070.\_ рекомендуется устанавливать каждые 0,5-0,7 м.

СХЕМА РАСПОЛОЖЕНИЯ

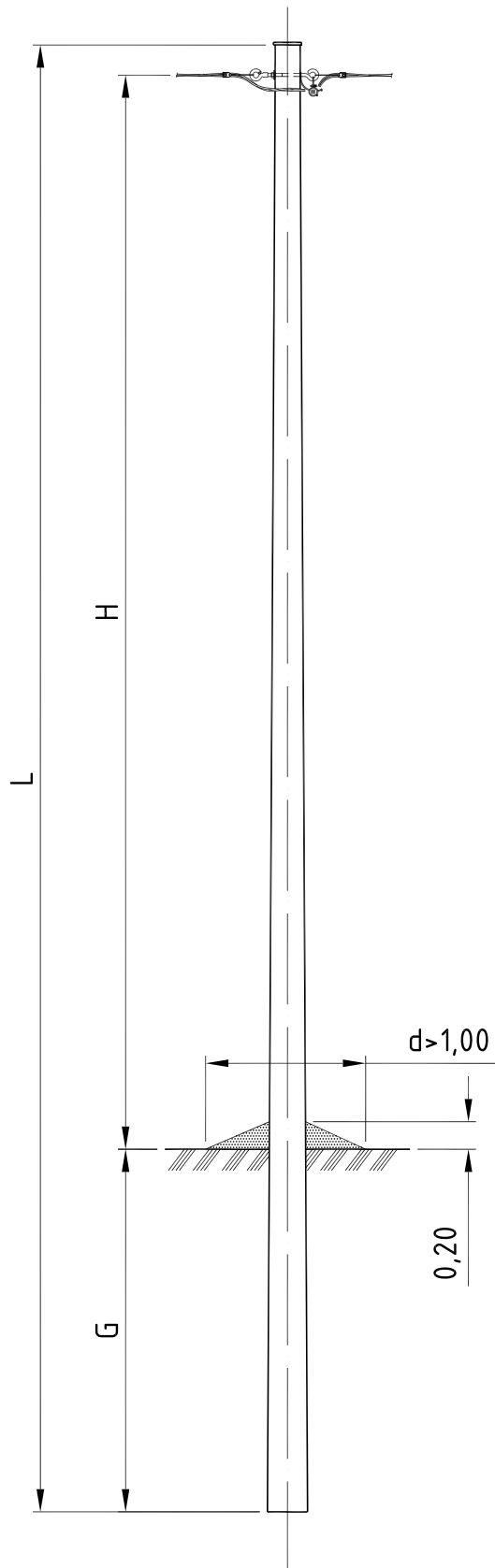
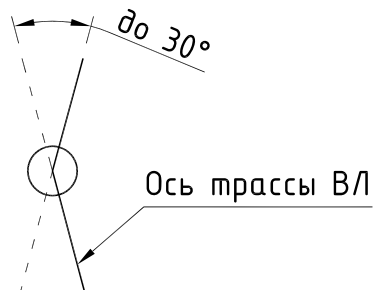
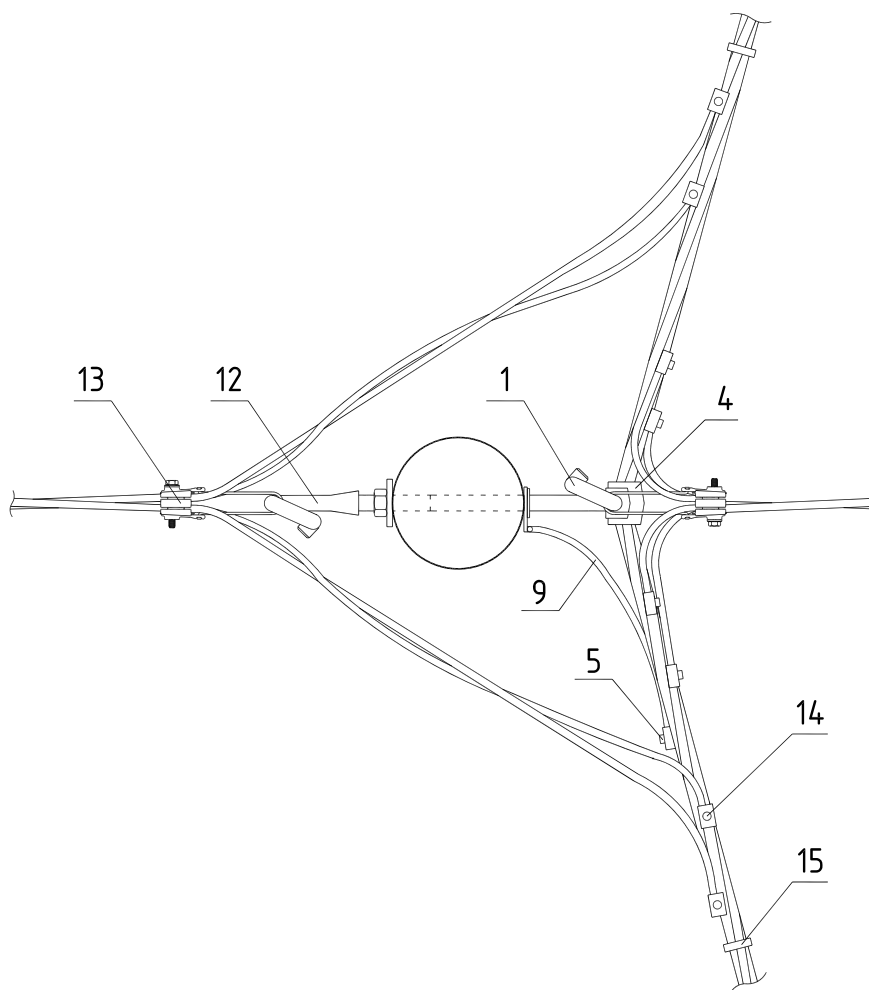
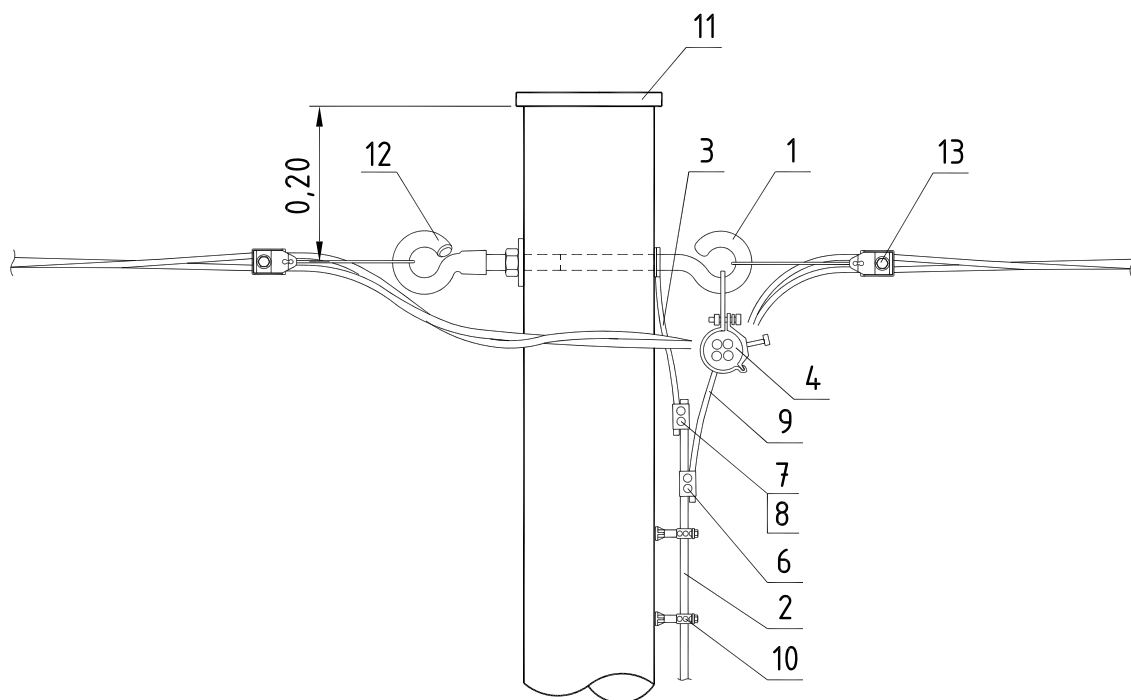


Схема установки стоек



Тип опоры	Стойка					H	G	Линейная арматура	Шифр проекта опор
	Марка	L	Диаметр вершины	Объём	Кол.				
		м	м	м <sup>3</sup>	шт.				
УПД1	С2	9,5	0,22	0,5	1	7,0	2,2	188	20.0148



Поз.	Наименование	Марка	Ед. изм.	Количество								Стр.
				Без отв.		Число ответвлений						
						в одну стор.			в две стор.			
				Без контура заземления	С контуром заземления	1x1ф	1x3ф	2x1ф	2x1ф	2x3ф	4x1ф	
Металлоконструкции												
1	Крюк	SOT21.__	шт.	1	1	1	1	1	1	1	1	317
2	Проводник заземления ГОСТ2590-71	B10	м	-	7,0	7,0	7,0	7,0	7,0	7,0	7,0	
3	Заземляющий проводник	SH705	шт.	-	1	1	1	1	1	1	1	308
Арматура магистрали												
4	Зажим поддерживающий*	S0130 (S0136)	шт.	1	1	1	1	1	1	1	1	316
5	Зажим ответвительный	SLIP22.1 (SLIP12.1)	шт.	-	1	1	1	1	1	1	1	324
6	Зажим ответвительный	SLIP22.12	шт.	-	1	1	1	1	1	1	1	324
7	Зажим плашечный	SL37.__	шт.	-	1	1	1	1	1	1	1	322
8	Кожух защитный	SP15	шт.	-	1	1	1	1	1	1	1	323
9	Провод изолированный***	СИП-4	м	-	0,5	0,5	0,5	0,5	0,5	0,5	0,5	
10	Дистанционный фиксатор****	S070.__	шт.	-	10	10	10	10	10	10	10	317
11	Крышка для опоры	SP19	шт.	1	1	1	1	1	1	1	1	321
Арматура ответвлений												
12	Крюк накручивающийся	PD2.__	шт.	-	-	(1)**	(1)	(1)	1	1	1	318
13	Зажим натяжной	S0157.1 (S0243)	шт.	-	-	1	-	2	2	-	4	315
		S0158.1 (S0243)	шт.	-	-	-	1	-	-	2	-	315
14	Зажим ответвительный	SLIP22.1 (SLIP12.1)	шт.	-	-	2	4	4	4	8	8	324
15	Бандаж	PER15	шт.	-	-	3	5	6	6	10	12	320

**Примечание:**

Повторное заземление нулевого провода и заземление металлоконструкций на опоре должно выполняться согласно п.2.4.38-п.2.4.49 ПУЭ 7 издания [1].

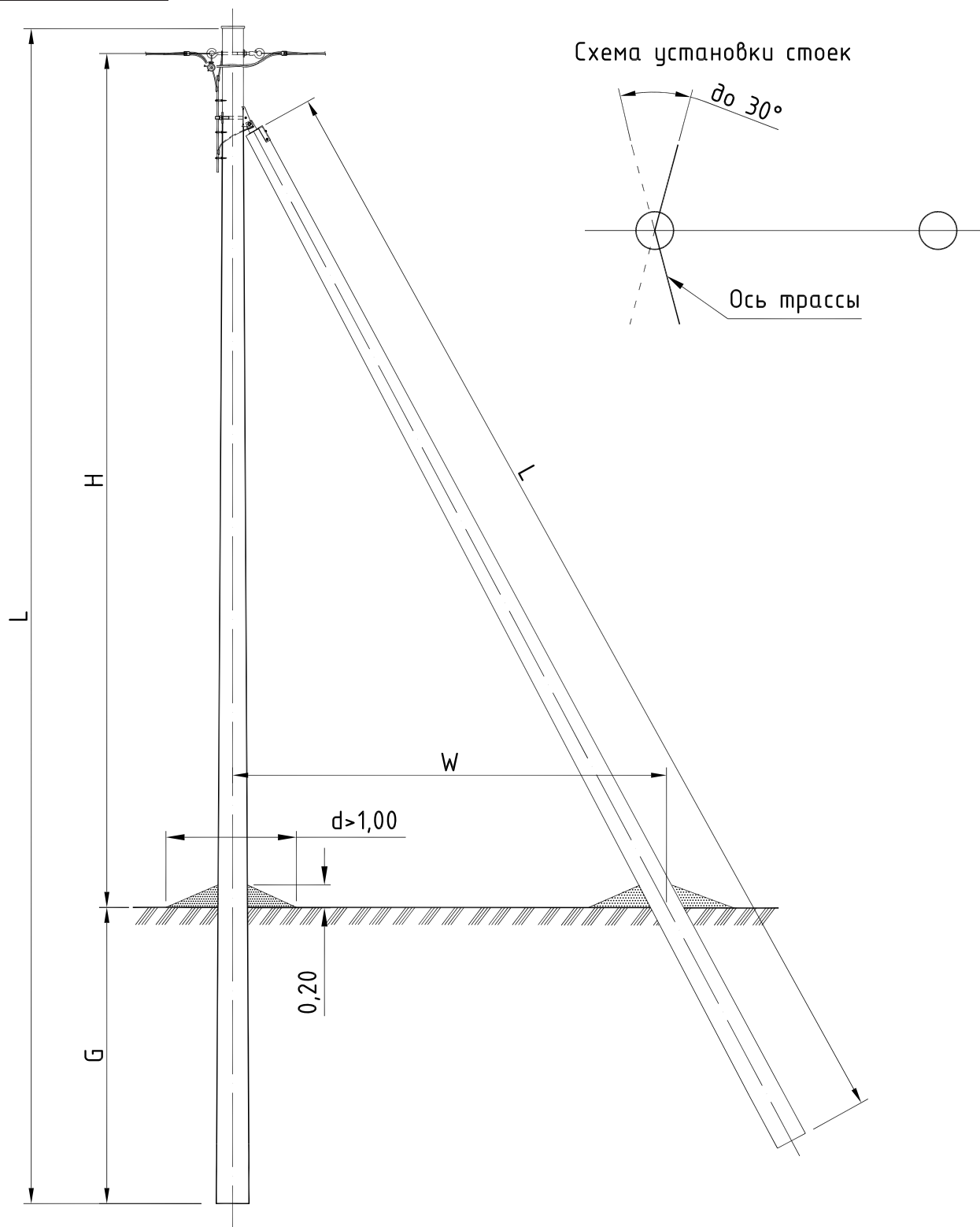
Заземляющее устройство должно выполняться с учетом указаниям проекта повторного применения шифр 3.407-150 "Заземляющие устройства опор ВЛ 0,38 кВ, 6, 10, 20, 35 кВ".

\* При необходимости выполнения угловой промежуточной опоры с углом поворота до 90°, следует, применять поддерживающие зажимы S0136 или S099 с роликовой тележкой ST26.99.

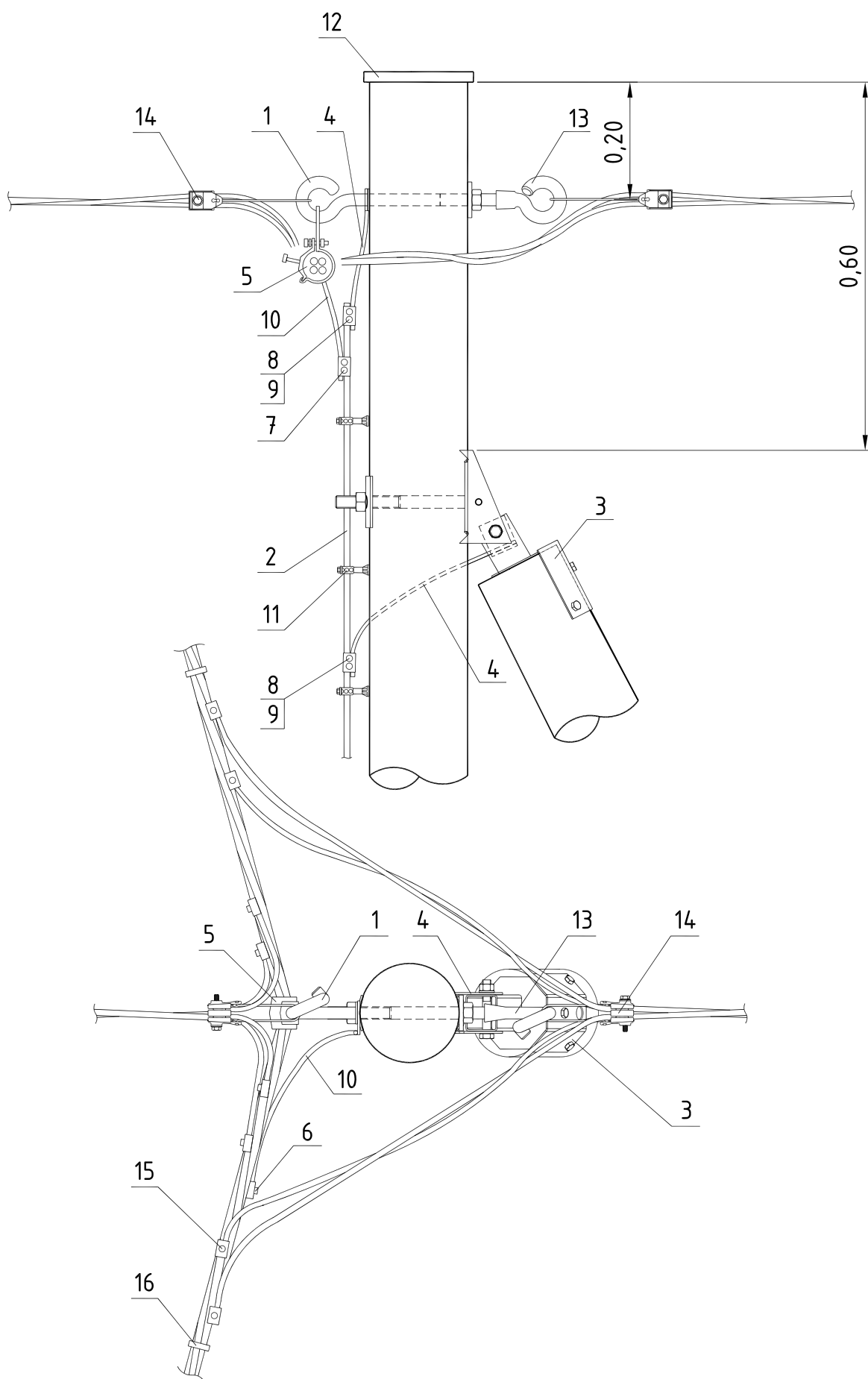
\*\* В скобках указано количество элементов, которые могут потребоваться при определенных условиях.

\*\*\* Сечение изолированного провода СИП-4 определяется в соответствии с п.2.4.48 и п.1.7.126 ПУЭ 7 издания [1].

\*\*\*\* Дистанционные фиксаторы S070.\_\_ рекомендуется устанавливать каждые 0,5-0,7 м.



Тип опоры	Стойка					H	G	W	Линейная арматура	Шифр проекта опор
	Марка	L	Диаметр вершины	Объем	Кол.					
		м	м	м <sup>3</sup>	шт.					
УПД1	С2	9,5	0,22	0,5	2	6,9	2,4	3,5	191	20.0148



РОСЭП ENSTO	УГЛОВАЯ ПРОМЕЖУТОЧНАЯ ОПОРА С ПОДКОСОМ <u>УПД</u>										Стр.
	СПЕЦИФИКАЦИЯ (ВАРИАНТ 2)										192

Поз.	Наименование	Марка	Ед. изм.	Количество								Стр.
				Без отв.		Число ответвлений						
				Без контура заземления	С контуром заземления	в одну стор.			в две стор.			
						1x1ф	1x3ф	2x1ф	2x1ф	2x3ф	4x1ф	
Металлоконструкции												
1	Крюк	SOT21._	шт.	1	1	1	1	1	1	1	1	317
2	Проводник заземления ГОСТ2590-71	B10	м	-	6,5	6,5	6,5	6,5	6,5	6,5	6,5	
3	Крепление подкоса	SH167.30	шт.	1	1	1	1	1	1	1	1	307
4	Заземляющий проводник	SH705	шт.	-	2	2	2	2	2	2	2	308
Арматура магистрали												
5	Зажим поддерживающий*	S0130 (S0136)	шт.	1	1	1	1	1	1	1	1	316
6	Зажим ответвительный	SLIP22.1 (SLIP12.1)	шт.	-	1	1	1	1	1	1	1	324
7	Зажим ответвительный	SLIP22.12	шт.	-	1	1	1	1	1	1	1	324
8	Зажим плашечный	SL37._	шт.	-	2	2	2	2	2	2	2	322
9	Кожух защитный	SP15	шт.	-	2	2	2	2	2	2	2	323
10	Провод изолированный***	СИП-4	м	-	0,5	0,5	0,5	0,5	0,5	0,5	0,5	
11	Дистанционный фиксатор****	S070._	шт.	-	10	10	10	10	10	10	10	317
12	Крышка для опоры	SP19	шт.	1	1	1	1	1	1	1	1	321
Арматура ответвлений												
13	Крюк накручивающийся	PD2._	шт.	-	-	(1)**	(1)	(1)	1	1	1	318
14	Зажим натяжной	S0157.1	шт.	-	-	1	-	2	2	-	4	315
		S0158.1	шт.	-	-	-	1	-	-	2	-	315
15	Зажим ответвительный	SLIP22.1 (SLIP12.1)	шт.	-	-	2	4	4	4	8	8	324
16	Бандаж	PER15	шт.	-	-	3	5	6	6	10	12	320

**Примечание:**

Повторное заземление нулевого провода и заземление металлоконструкций на опоре должно выполняться согласно п.2.4.38-п.2.4.49 ПУЭ 7 издания [1].

Заземляющее устройство должно выполняться с учетом указаниям проекта повторного применения шифр З.407-150 "Заземляющие устройства опор ВЛ 0,38 кВ, 6, 10, 20, 35 кВ".

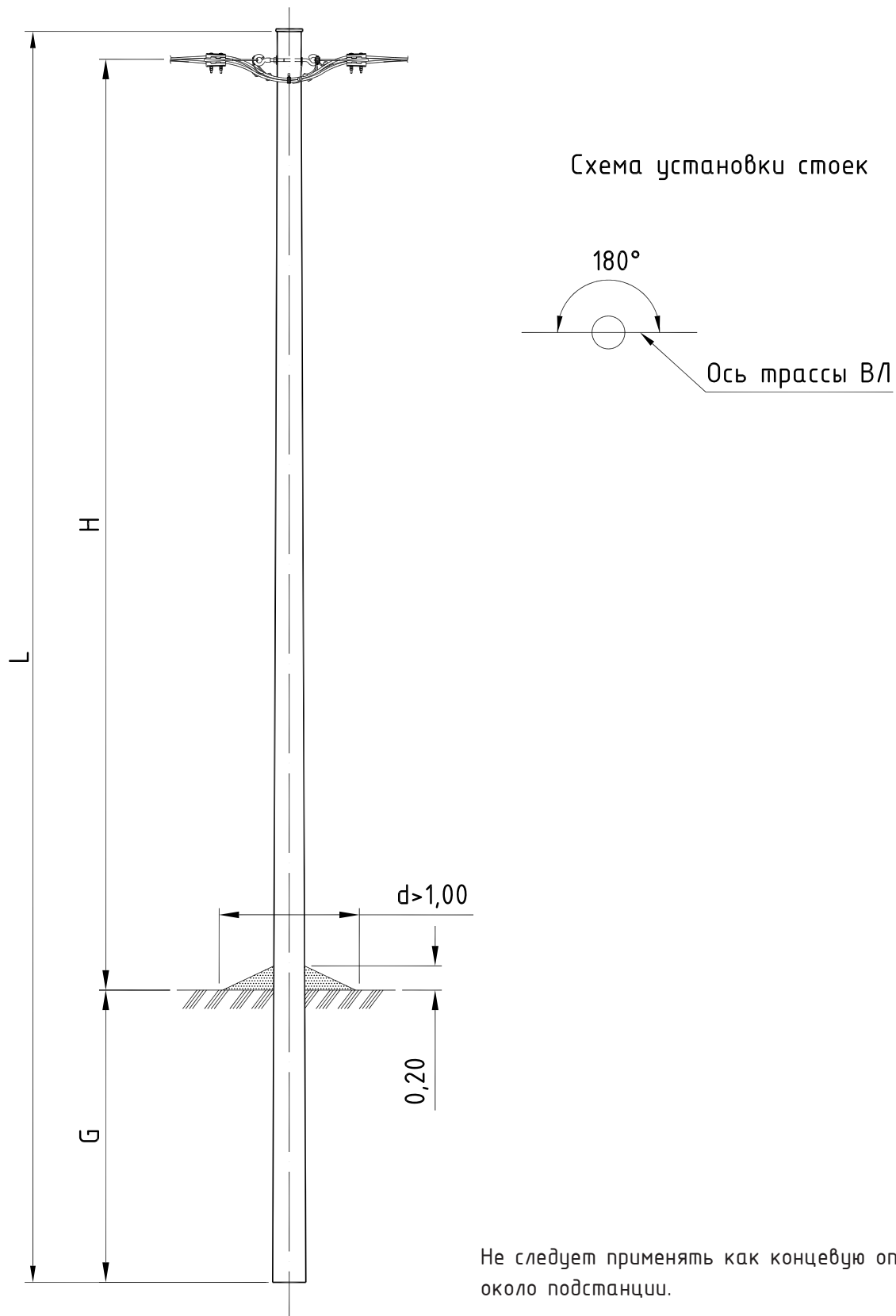
\* При необходимости выполнения угловой промежуточной опоры с углом поворота до 90°, следует, применять поддерживающие зажимы S0136 или S099 с роликовой тележкой ST26.99.

\*\* В скобках указано количество элементов, которые могут потребоваться при определенных условиях.

\*\*\* Сечение изолированного провода СИП-4 определяется в соответствии с п.2.4.48 и п.1.7.126 ПУЭ 7 издания [1].

\*\*\*\* Дистанционные фиксаторы S070.\_ рекомендуется устанавливать каждые 0,5-0,7 м.

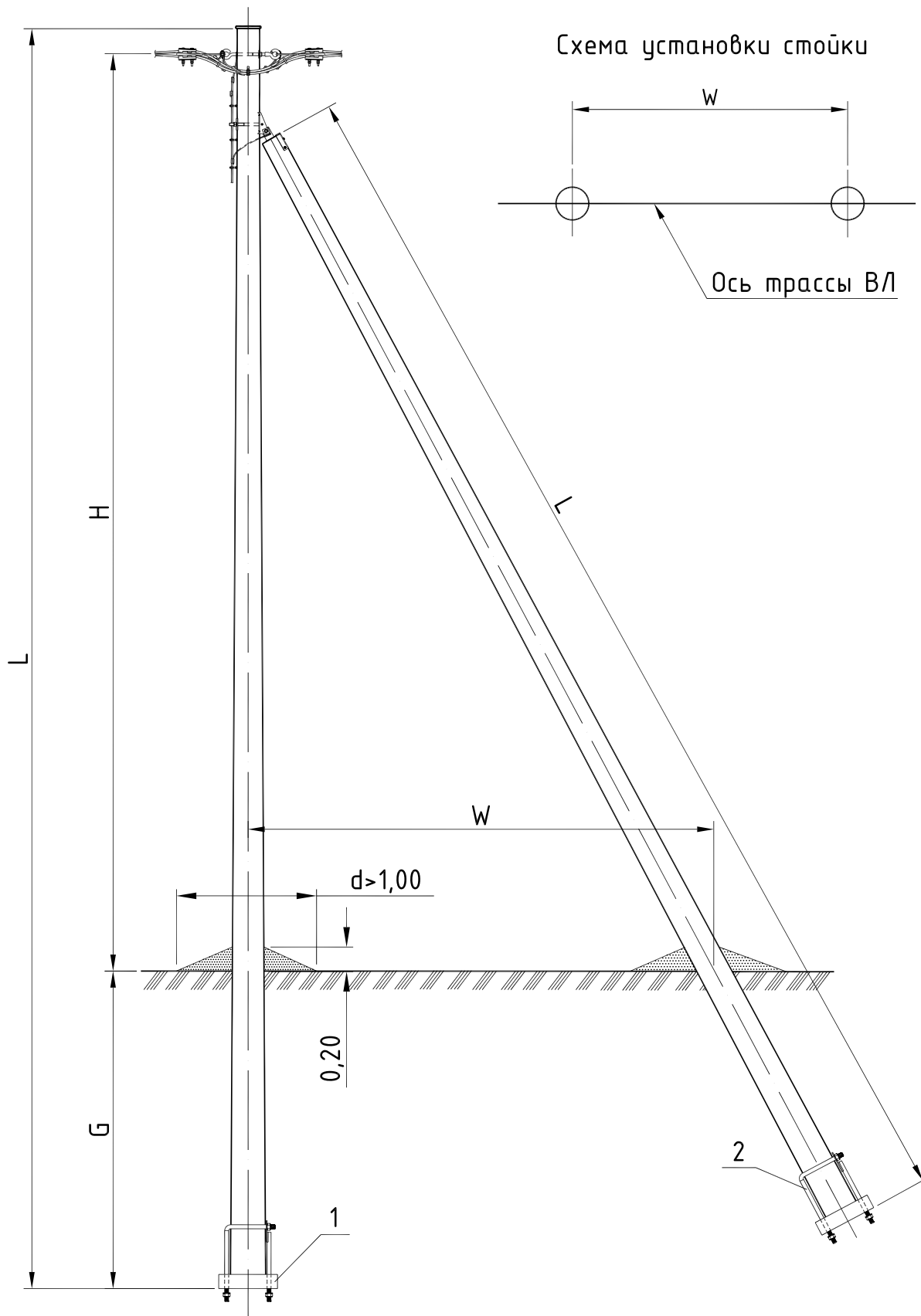




Тип опоры	Стойка					H	G	Линейная арматура	Шифр проекта опор
	Марка	L	Диаметр вершины	Объём	Кол.				
		м	м	м <sup>3</sup>	шт.				
АКД1	С2	9,5	0,22	0,5	1	7,1	2,2	194	20.0148

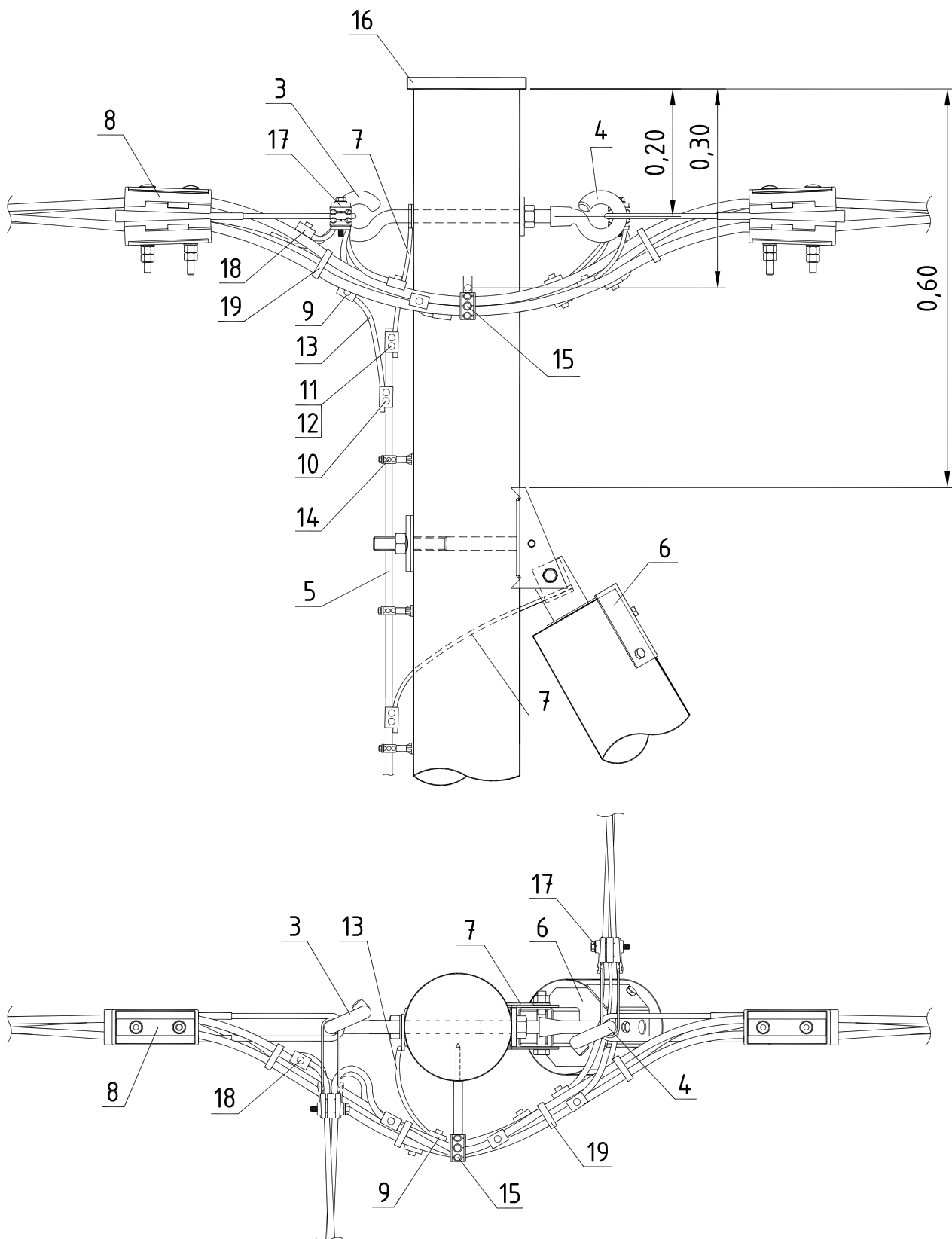


РОСЭП ENSTO		АНКЕРНАЯ (КОНЦЕВАЯ) ОПОРА <u>АКД1</u>									Стр.
		СПЕЦИФИКАЦИЯ (ВАРИАНТ 1)									195
Поз.	Наименование	Марка	Ед. изм.	Количество							Стр.
				Без отв.	Число ответвлений						
					в одну стор.			в две стор.			
1х1ф	1х3ф	2х1ф	2х1ф	2х3ф	4х1ф						
<b>Металлоконструкции</b>											
1	Крюк	SOT21.__	шт.	1	1	1	1	1	1	1	317
2	Крюк накручивающийся	PD2.__	шт.	1	1	1	1	1	1	1	318
3	Проводник заземления ГОСТ2590-71	B10	м	7,0	7,0	7,0	7,0	7,0	7,0	7,0	
4	Заземляющий проводник	SH705	шт.	1	1	1	1	1	1	1	308
<b>Арматура магистрали</b>											
5	Зажим натяжной	S0118.1201S (S0234S) (S0275S)	шт.	2	2	2	2	2	2	2	315
6	Зажим соединительный	SLIP22.1 (SLIP12.1)	шт.	1(4)*	1(4)*	1(4)*	1(4)*	1(4)*	1(4)*	1(4)*	324
7	Зажим ответвительный	SLIP22.12	шт.	1	1	1	1	1	1	1	324
8	Зажим плашечный	SL37.__	шт.	1	1	1	1	1	1	1	322
9	Кожух защитный	SP15	шт.	1	1	1	1	1	1	1	323
10	Провод изолированный**	СИП-4	м	0,5	0,5	0,5	0,5	0,5	0,5	0,5	
11	Дистанционный фиксатор***	S070.__	шт.	10	10	10	10	10	10	10	317
12	Фиксатор дистанционный	S071	шт.	1	1	1	1	1	1	1	317
13	Крышка для опоры	SP19	шт.	1	1	1	1	1	1	1	321
<b>Арматура ответвлений</b>											
14	Зажим натяжной	S0157.1 (S0243)	шт.	-	1	-	2	2	-	4	315
		S0158.01 (S0243)	шт.	-	-	1	-	-	2	-	315
15	Зажим ответвительный	SLIP22.1	шт.	-	3	5	6	6	10	10	324
16	Бандаж	PER15	шт.	-	3	5	6	6	10	12	320
<p><i>Примечание:</i></p> <p>Повторное заземление нулевого провода и заземление металлоконструкций на опоре должно выполняться согласно п.2.4.38-п.2.4.49 ПУЭ 7 издания [1].</p> <p>Заземляющее устройство должно выполняться с учетом указаний проекта повторного применения шифр 3.407-150 "Заземляющие устройства опор ВЛ 0,38 кВ, 6, 10, 20, 35 кВ".</p> <p>* В скобках указано количество элементов, которые могут потребоваться при определенных условиях (при соединении проводов на опоре).</p> <p>** Сечение изолированного провода СИП-4 определяется в соответствии с п.2.4.48 и п.1.7.126 ПУЭ 7 издания [1].</p> <p>*** Дистанционные фиксаторы S070.__ рекомендуется устанавливать каждые 0,5-0,7 м.</p>											



Необходимость установки анкерной плиты (поз.1) и стяжки (поз.2) см. Поясн. записку раздел 10.

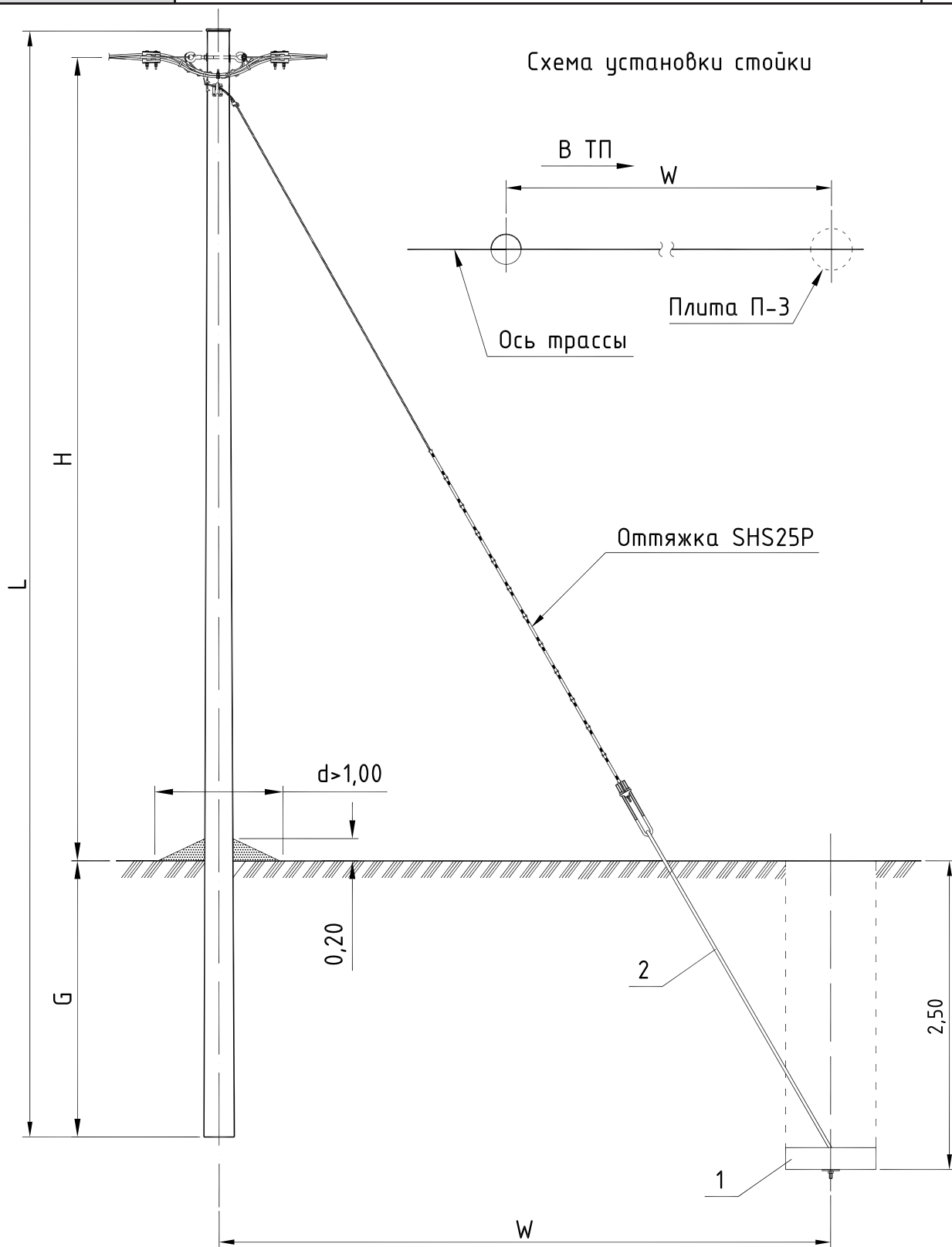
Тип опоры	Стойка					H	G	W	Линейная арматура	Шифр проекта опор
	Марка	L	Диаметр вершины	Объём	Кол.					
		м	м	м <sup>3</sup>	шт.	м	м	м	стр.	
АКД1	С2	9,5	0,22	0,5	2	6,9	2,4	3,5	197	20.0148



При невозможности использования крюков поз.3 и поз.4 для выполнения ответвлений (по условиям механической прочности крюков), крепление натяжных зажимов поз.17, рекомендуется выполнять за отдельно устанавливаемые крюки типа SOT21.

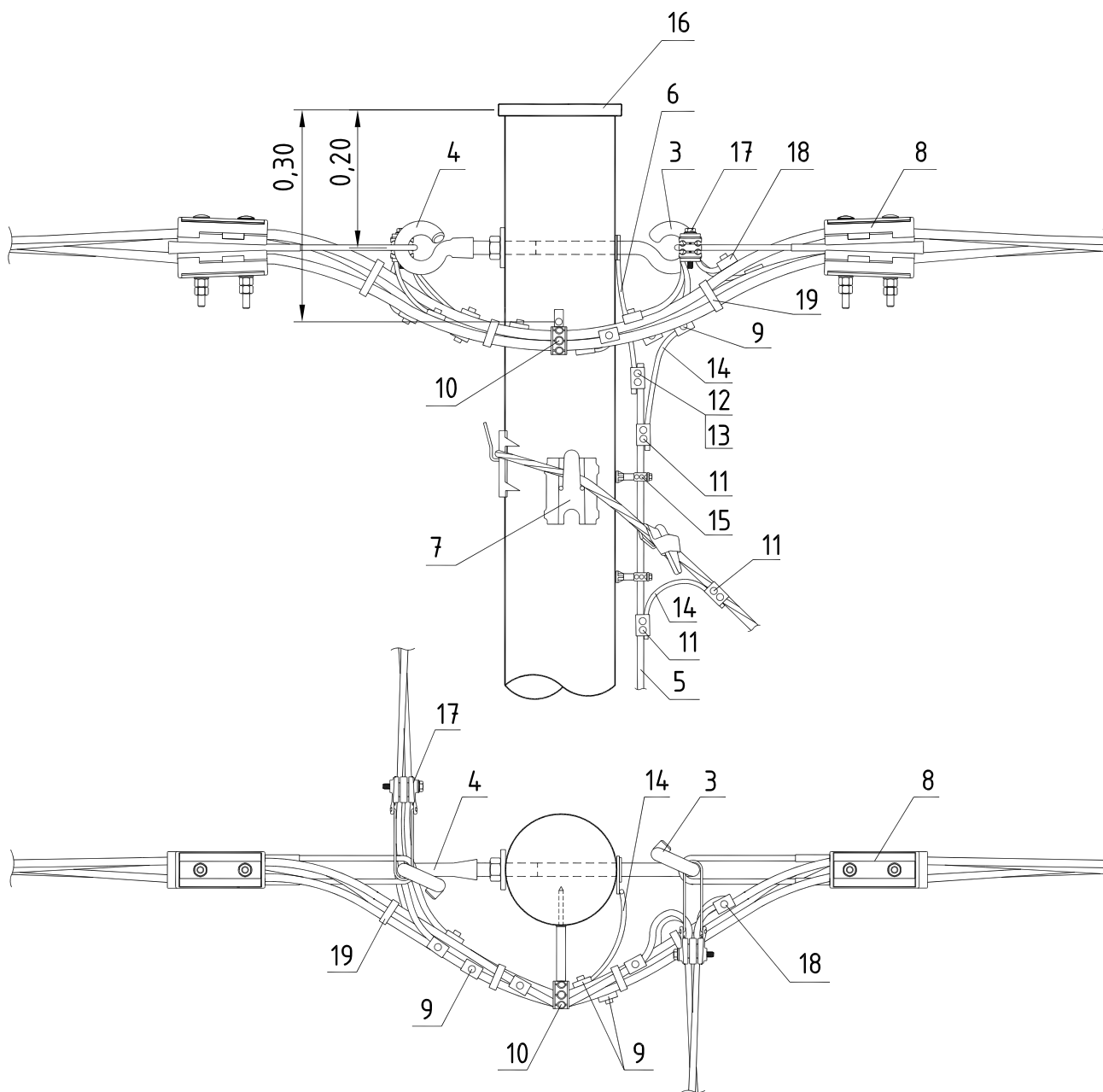
РОСЭП ENSTO		АНКЕРНАЯ (КОНЦЕВАЯ) ОПОРА С ПОДКОСОМ <b>АКД1</b>									Стр. 198
СПЕЦИФИКАЦИЯ (ВАРИАНТ 2)											
Поз.	Наименование	Марка	Ед. изм.	Без отв.	Количество						Стр.
					Число ответвлений						
					в одну стор.			в две стор.			
1х1ф	1х3ф	2х1ф	2х1ф	2х3ф	4х1ф						
<b>Железобетонные изделия</b>											
1	Плита	П-3и	шт.	2	2	2	2	2	2	2	313
<b>Металлоконструкции</b>											
2	Стяжка	SH703	шт.	2	2	2	2	2	2	2	310
3	Крюк	SOT21. __	шт.	1	1	1	1	1	1	1	317
4	Крюк накручивающийся	PD2. __	шт.	1	1	1	1	1	1	1	318
5	Проводник заземления ГОСТ2590-71	B10	м	6,5	6,5	6,5	6,5	6,5	6,5	6,5	
6	Крепление подкоса	SH167.30	шт.	1	1	1	1	1	1	1	307
7	Заземляющий проводник	SH705	шт.	2	2	2	2	2	2	2	308
<b>Арматура магистрали</b>											
8	Зажим натяжной	S0118.1201S (S0234S) (S0275S)	шт.	2	2	2	2	2	2	2	315
9	Зажим соединительный	SLIP22.1 (SLIP12.1)	шт.	1(4)*	1(4)*	1(4)*	1(4)*	1(4)*	1(4)*	1(4)*	324
10	Зажим ответвительный	SLIP22.12	шт.	1	1	1	1	1	1	1	324
11	Зажим плашечный	SL37. __	шт.	2	2	2	2	2	2	2	322
12	Кожух защитный	SP15	шт.	2	2	2	2	2	2	2	323
13	Провод изолированный**	СИП-4	м	0,5	0,5	0,5	0,5	0,5	0,5	0,5	
14	Дистанционный фиксатор***	S070. __	шт.	10	10	10	10	10	10	10	317
15	Фиксатор дистанционный	S071	шт.	1	1	1	1	1	1	1	317
16	Крышка для опоры	SP19	шт.	1	1	1	1	1	1	1	321
<b>Арматура ответвлений</b>											
17	Зажим натяжной	S0157.1 (S0243)	шт.	-	1	-	2	2	-	4	315
		S0158.01 (S0243)	шт.	-	-	1	-	-	2	-	315
18	Зажим ответвительный	SLIP22.1	шт.	-	3	5	6	6	10	10	324
19	Бандаж	PER15	шт.	-	3	5	6	6	10	12	320

**Примечание:**  
Повторное заземление нулевого провода и заземление металлоконструкций на опоре должно выполняться согласно п.2.4.38-п.2.4.49 ПУЭ 7 издания [1].  
Заземляющее устройство должно выполняться с учетом указаниям проекта повторного применения шифр 3.407-150 "Заземляющие устройства опор ВЛ 0,38 кВ, 6, 10, 20, 35 кВ".  
\* В скобках указано количество элементов, которые могут потребоваться при определенных условиях (при соединении проводов на опоре).  
\*\* Сечение изолированного провода СИП-4 определяется в соответствии с п.2.4.48 и п.1.7.126 ПУЭ 7 издания [1].  
\*\*\* Дистанционные фиксаторы S070. \_\_ рекомендуется устанавливать каждые 0,5-0,7 м.



Применение стоек С1 допускается при отсутствии стоек С2.

Тип опоры	Стойка					H	G	W	Линейная арматура	Шифр проекта опор
	Марка	L	Диаметр вершины	Объём	Кол.					
		м	м	м <sup>3</sup>	шт.					
КДЗ	С1	9,5	0,18	0,35	1	7,1	2,2	5,01	200	20.0148
	С2		0,22	0,50				4,20		



При невозможности использования крюков поз.3 и поз.4 для выполнения ответвлений (по условиям механической прочности крюков), крепление натяжных зажимов поз.17, рекомендуется выполнять за отдельно устанавливаемые крюки типа SOT21.



Поз.	Наименование		Ед. изм.	Количество							Стр.
				Без отв.	Число ответвлений						
					в одну стор.			в две стор.			
					1x1ф	1x3ф	2x1ф	2x1ф	2x3ф	4x1ф	
Железобетонные изделия											
1	Плита	П-3	шт.	1	1	1	1	1	1	1	313
Металлоконструкции											
2	Анкерный болт	SH700	шт.	1	1	1	1	1	1	1	312
3	Крюк	SOT21. __	шт.	1	1	1	1	1	1	1	317
4	Крюк накручивающийся	PD2. __	шт.	1	1	1	1	1	1	1	318
5	Проводник заземления ГОСТ2590-71	B10	м	7,0	7,0	7,0	7,0	7,0	7,0	7,0	
6	Заземляющий проводник	SH705	шт.	1	1	1	1	1	1	1	308
7	Оттяжка	SHS25P.110L	шт.	1	1	1	1	1	1	1	329
Арматура магистрали											
8	Зажим натяжной	S0118.1201S (S0234S) (S0275S)	шт.	2	2	2	2	2	2	2	315
9	Зажим соединительный	SLIP22.1 (SLIP32.2)	шт.	1(4)*	1(4)	1(4)	1(4)	1(4)	1(4)	1(4)	324
10	Дистанционный фиксатор	S071	шт.	1	1	1	1	1	1	1	317
11	Зажим ответвительный	SLIP22.12	шт.	3	3	3	3	3	3	3	324
12	Зажим плашечный	SL37. __	шт.	1	1	1	1	1	1	1	322
13	Кожух защитный	SP15	шт.	1	1	1	1	1	1	1	323
14	Провод изолированный**	СИП-4	м	1,5	1,5	1,5	1,5	1,5	1,5	1,5	
15	Дистанционный фиксатор***	S070. __	шт.	10	10	10	10	10	10	10	317
16	Крышка для опоры	SP18, (SP19)	шт.	1	1	1	1	1	1	1	321
Арматура ответвлений											
17	Зажим натяжной	S0157.1 (S0243)	шт.	-	1	-	2	2	-	4	315
		S0158.1 (S0243)	шт.	-	-	1	-	-	2	-	315
18	Зажим ответвительный	SLIP22.1 (SLIP12.1)	шт.	-	3	5	6	6	10	10	324
19	Бандаж	PER15	шт.	-	3	5	5	6	10	12	320

**Примечание:**

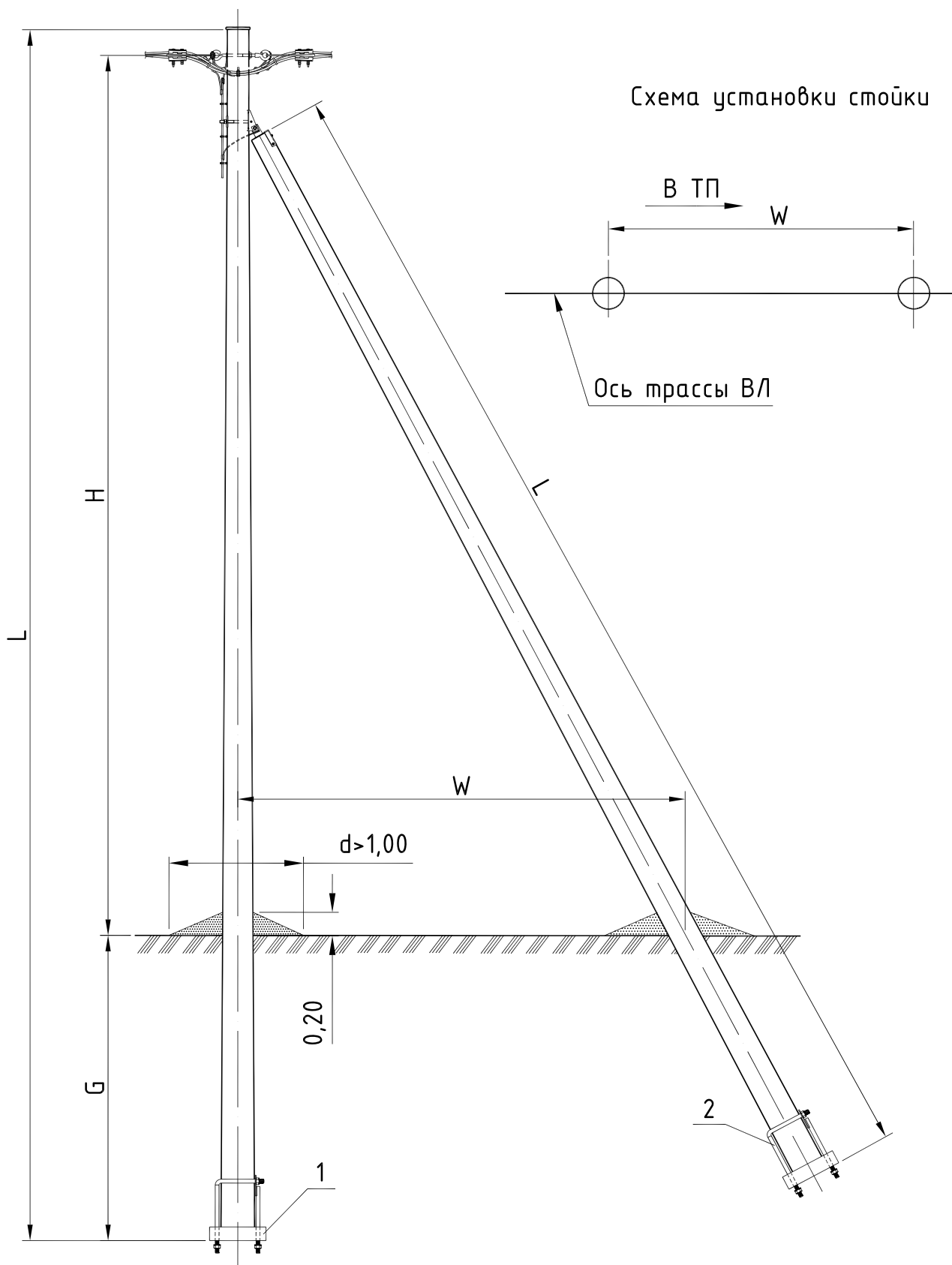
Повторное заземление нулевого провода и заземление металлоконструкций на опоре должно выполняться согласно п.2.4.38-п.2.4.49 ПУЭ 7 издания [1].

Заземляющее устройство должно выполняться с учетом указаниям проекта повторного применения шифр 3.407-150 "Заземляющие устройства опор ВЛ 0,38 кВ, 6, 10, 20, 35 кВ".

\* В скобках указано количество элементов, которые могут потребоваться при определенных условиях (при соединении проводов на опоре).

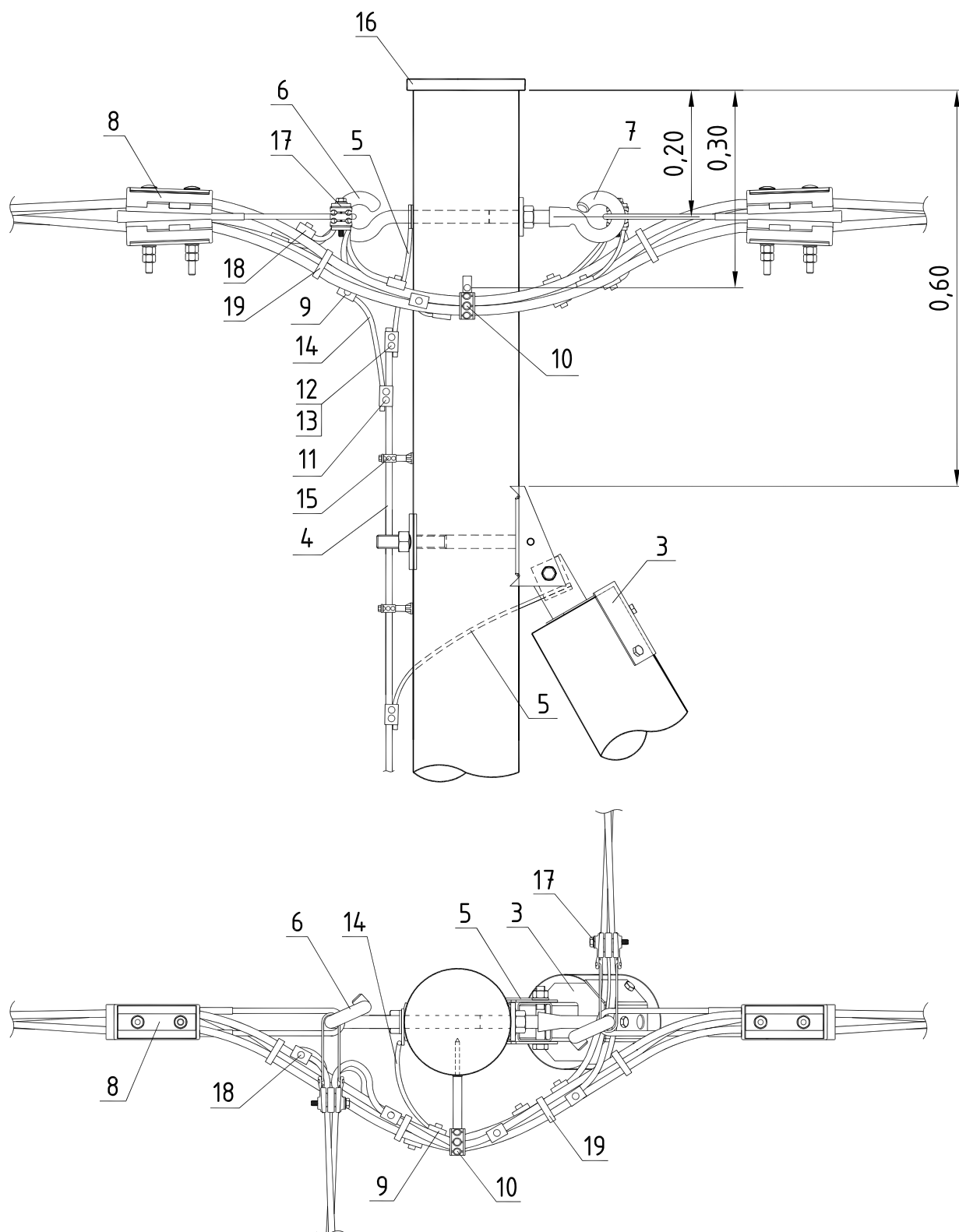
\*\* Сечение изолированного провода СИП-4 определяется в соответствии с п.2.4.48 и п.1.7.126 ПУЭ 7 издания [1].

\*\*\* Дистанционные фиксаторы S070. \_\_ рекомендуется устанавливать каждые 0,5-0,7 м.



Необходимость установки анкерной плиты (поз.1) и стяжки (поз.2) см. Поясн. записку раздел 10.

Тип опоры	Стойка					H	G	W	Линейная арматура	Шифр проекта опор
	Марка	L	Диаметр вершины	Объём	Кол.					
		м	м	м³	шт.					
КДЗ	С2	9,5	0,22	0,50	2	6,9	2,4	3,5	203	20.0148



При невозможности использования крюков поз.6 и поз. 7 для выполнения ответвлений (по условиям механической прочности крюков), крепление натяжных зажимов поз.17, рекомендуется выполнять за отдельно устанавливаемые крюки типа SOT21.

РОСЭП ENSTO		КОНЦЕВАЯ ОПОРА ПОДКОСОМ <u>КДЗ</u>								Стр.		
		СПЕЦИФИКАЦИЯ (ВАРИАНТ 2)								204		
Поз.	Наименование		Ед. изм.	Количество								Стр.
				Без отв.	Число ответвлений							
					в одну стор.			в две стор.				
1х1ф	1х3ф	2х1ф	2х1ф	2х3ф	4х1ф							
<b>Железобетонные изделия</b>												
1	Плита	П-3	шт.	1	1	1	1	1	1	1	313	
<b>Металлоконструкции</b>												
2	Стяжка	SH703	шт.	1	1	1	1	1	1	1	310	
3	Крепление подкоса	SH167.30	шт.	1	1	1	1	1	1	1	307	
4	Проводник заземления ГОСТ2590-71	B10	м	6,5	6,5	6,5	6,5	6,5	6,5	6,5		
5	Заземляющий проводник	SH705	шт.	2	2	2	2	2	2	2	308	
<b>Арматура магистрали</b>												
6	Крюк	SOT21.__	шт.	1	1	1	1	1	1	1	317	
7	Крюк накручивающийся	PD2.__	шт.	1	1	1	1	1	1	1	318	
8	Зажим натяжной	S0118.1201S (S0234S) (S0275S)	шт.	2	2	2	2	2	2	2	315	
9	Зажим соединительный	SLIP22.1 (SLIP32.2)	шт.	1(4)*	1(4)*	1(4)*	1(4)*	1(4)*	1(4)*	1(4)*	324	
10	Дистанционный фиксатор	S071	шт.	1	1	1	1	1	1	1	317	
11	Зажим ответвительный	SLIP22.12	шт.	1	1	1	1	1	1	1	324	
12	Зажим плашечный	SL37.__	шт.	2	2	2	2	2	2	2	322	
13	Кожух защитный	SP15	шт.	2	2	2	2	2	2	2	323	
14	Провод изолированный**	СИП-4	м	0,5	0,5	0,5	0,5	0,5	0,5	0,5		
15	Дистанционный фиксатор***	S070.__	шт.	10	10	10	10	10	10	10	317	
16	Крышка для опоры	SP19	шт.	1	1	1	1	1	1	1	321	
<b>Арматура ответвлений</b>												
17	Зажим натяжной	S0157.1 (S0243)	шт.	-	1	-	2	2	-	4	315	
		S0158.1 (S0243)	шт.	-	-	1	-	-	2	-	315	
18	Зажим ответвительный	SLIP22.1 (SLIP12.1)	шт.	-	3	5	6	6	10	10	324	
19	Бандаж	PER15	шт.	-	3	5	6	6	10	12	320	

*Примечание:*

Повторное заземление нулевого провода и заземление металлоконструкций на опоре должно выполняться согласно п.2.4.38-п.2.4.49 ПУЭ 7 издания [1].

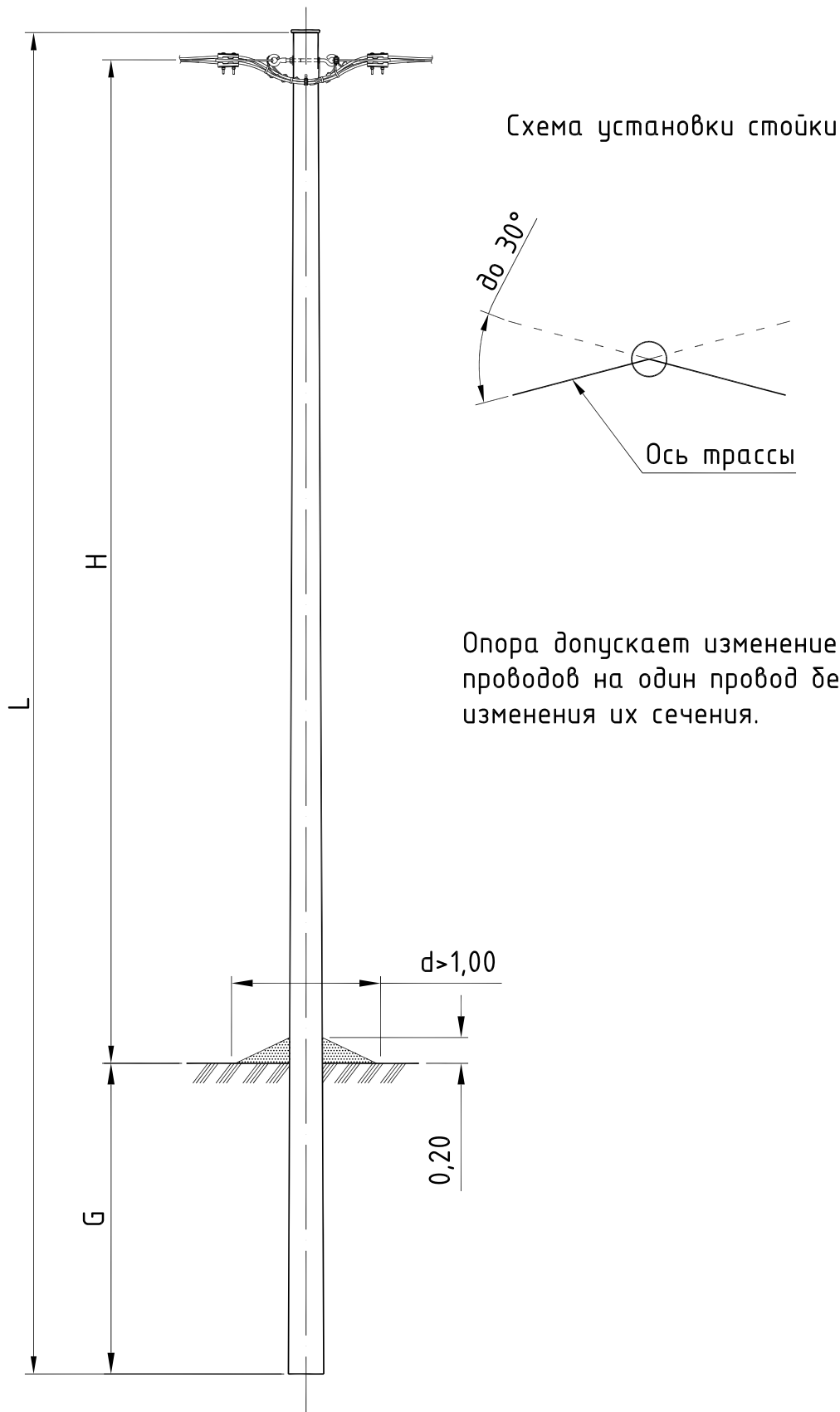
Заземляющее устройство должно выполняться с учетом указаниям проекта повторного применения шифр 3.407-150 "Заземляющие устройства опор ВЛ 0,38 кВ, 6, 10, 20, 35 кВ".

\* В скобках указано количество элементов, которые могут потребоваться при определенных условиях (при соединении проводов на опоре).

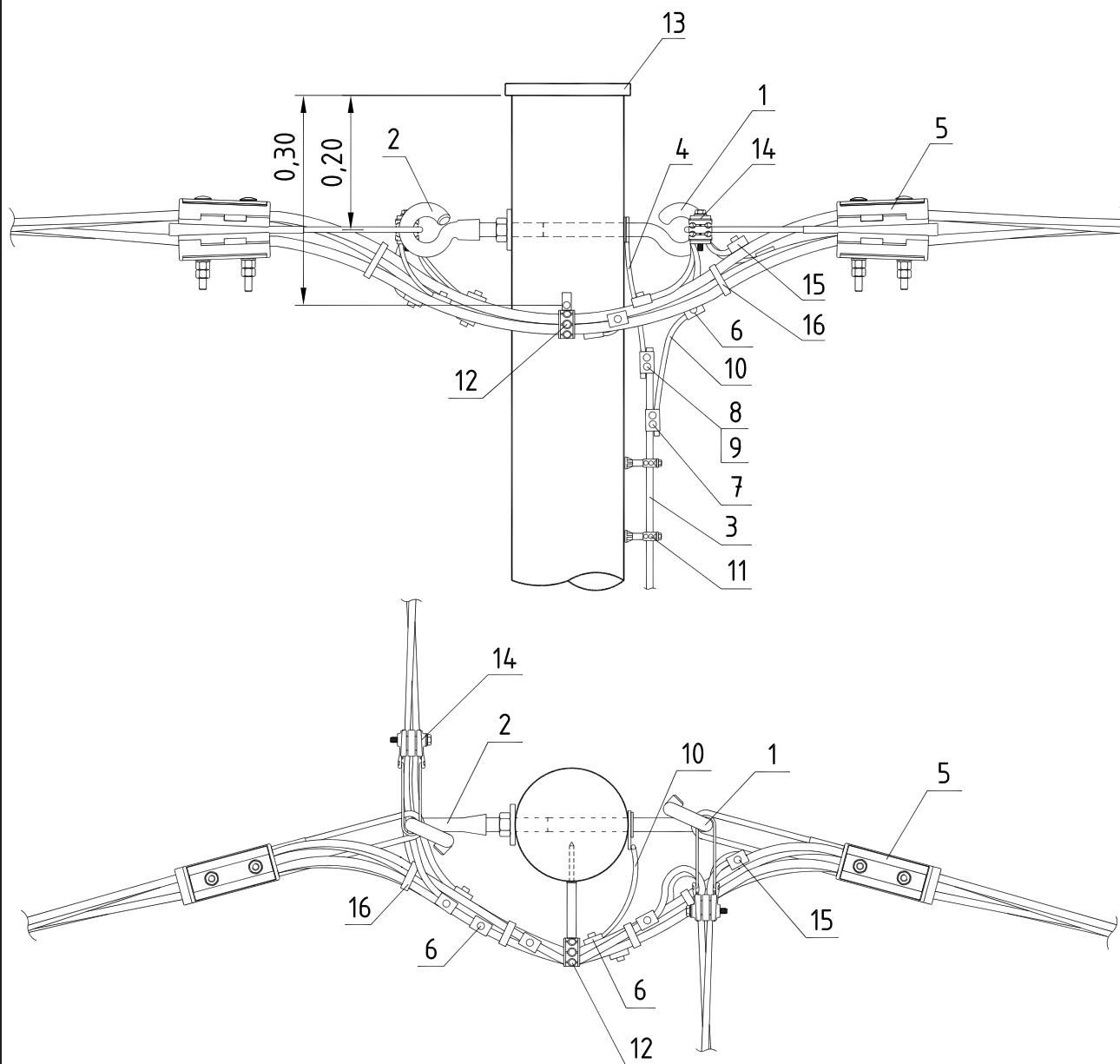
\*\* Сечение изолированного провода СИП-4 определяется в соответствии с п.2.4.48 и п.1.7.126 ПУЭ 7 издания [1].

\*\*\* Дистанционные фиксаторы S070.\_\_ рекомендуется устанавливать каждые 0,5-0,7 м.

СХЕМА РАСПОЛОЖЕНИЯ



Тип опоры	Стойка					H	G	Линейная арматура	Шифр проекта опор
	Марка	L	Диаметр вершины	Объём	Кол.				
		м	м	м <sup>3</sup>	шт.				
УАД1	С2	9,5	0,22	0,5	1	7,1	2,2	206	20.0148



При невозможности использования крюков поз.1 и поз.2 для выполнения ответвлений (по условиям механической прочности крюков), крепление натяжных зажимов поз.14, рекомендуется выполнять за отдельно устанавливаемые крюки типа SOT21.

Поз.	Наименование	Марка	Ед. изм.	Количество							Стр.	
				Без отв.	Число ответвлений							
					в одну стор.			в две стор.				
					1x1ф	1x3ф	2x1ф	2x1ф	2x3ф	4x1ф		
Металлоконструкции												
1	Крюк	SOT21.__	шт.	1	1	1	1	1	1	1	1	317
2	Крюк накручивающийся	PD2.__	шт.	1	1	1	1	1	1	1	1	318
3	Проводник заземления ГОСТ2590-71	B10	м	7,0	7,0	7,0	7,0	7,0	7,0	7,0	7,0	
4	Заземляющий проводник	SH705	шт.	1	1	1	1	1	1	1	1	308
Арматура магистрали												
5	Зажим натяжной	S0118.1201S (S0234S) (S0275S)	шт.	2	2	2	2	2	2	2	2	315
6	Зажим соединительный	SLIP22.1 (SLIP12.1)	шт.	5	5	5	5	5	5	5	5	324
7	Зажим ответвительный	SLIP22.12	шт.	1	1	1	1	1	1	1	1	324
8	Зажим плашечный	SL37.__	шт.	1	1	1	1	1	1	1	1	322
9	Кожух защитный	SP15	шт.	1	1	1	1	1	1	1	1	323
10	Провод изолированный*	СИП-4	м	0,5	0,5	0,5	0,5	0,5	0,5	0,5	0,5	
11	Дистанционный фиксатор**	S070.__	шт.	10	10	10	10	10	10	10	10	317
12	Фиксатор дистанционный	S071	шт.	1	1	1	1	1	1	1	1	317
13	Крышка для опоры	SP19	шт.	1	1	1	1	1	1	1	1	321
Арматура ответвлений												
14	Зажим натяжной	S0157.1 (S0243)	шт.	-	1	-	2	2	-	4		315
		S0158.1 (S0243)	шт.	-	-	1	-	-	2	-		315
15	Зажим ответвительный	SLIP22.1 (SLIP12.1)	шт.	-	2	4	4	4	8	8		324
16	Бандаж	PER15	шт.	-	3	5	6	6	10	12		320

*Примечание:*

Повторное заземление нулевого провода и заземление металлоконструкций на опоре должно выполняться согласно п.2.4.38-п.2.4.49 ПУЭ 7 издания [1].

Заземляющее устройство должно выполняться с учетом указаний проекта повторного применения шифр 3.407-150 "Заземляющие устройства опор ВЛ 0,38 кВ, 6, 10, 20, 35 кВ".

\* Сечение изолированного провода СИП-4 определяется в соответствии с п.2.4.48 и п.1.7.126 ПУЭ 7 издания [1].

\*\* Дистанционные фиксаторы S070.\_\_ рекомендуется устанавливать каждые 0,5-0,7 м.

СХЕМА РАСПОЛОЖЕНИЯ

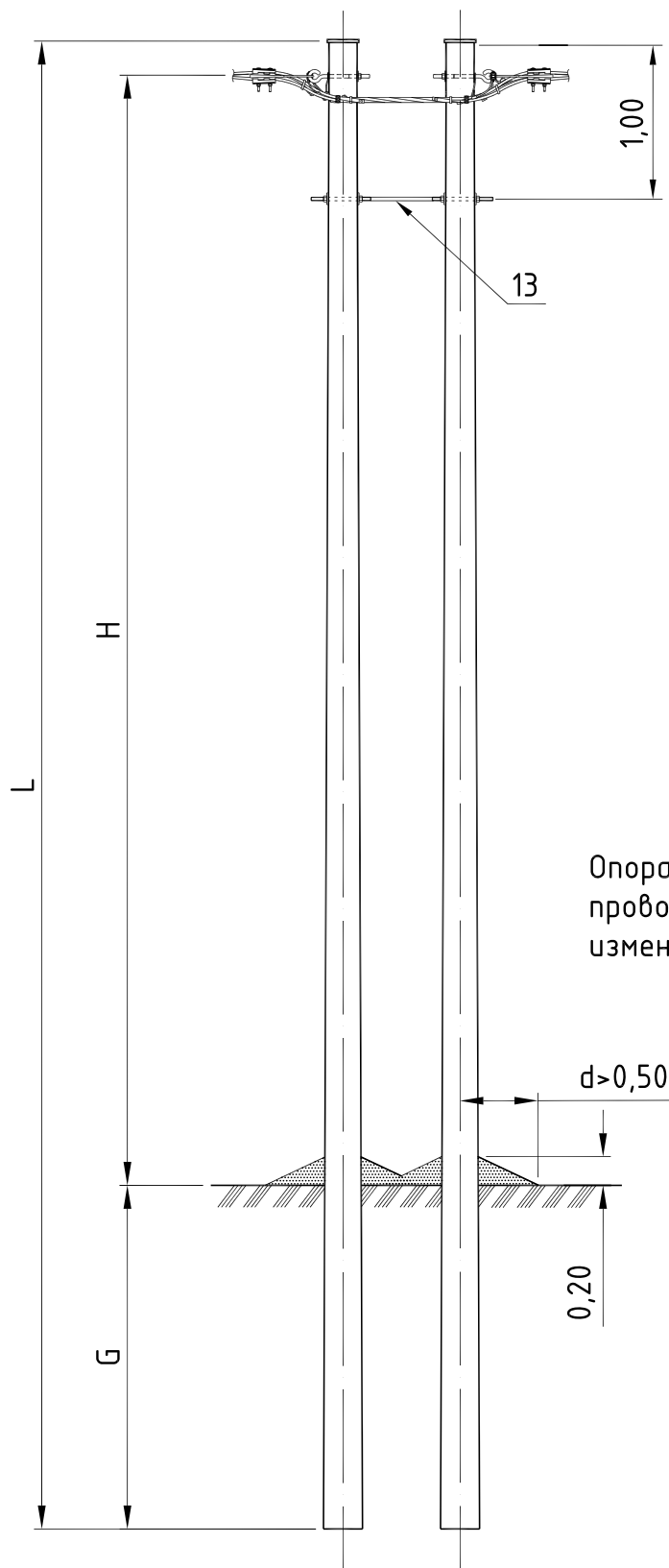
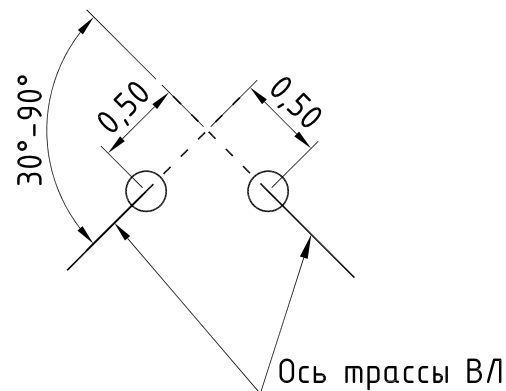


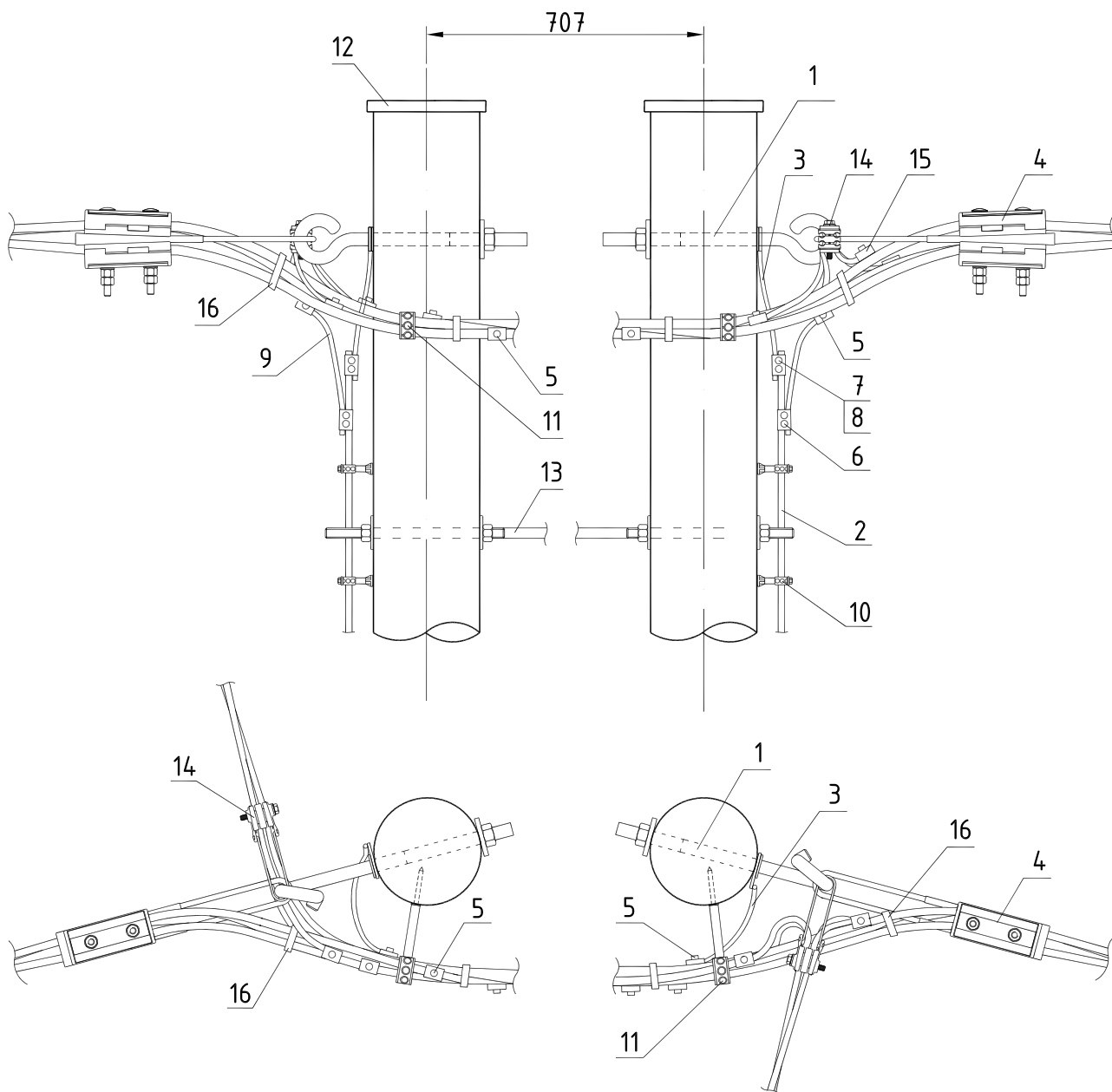
Схема установки стоек



Опора допускает изменение количества проводов на один провод без изменения их сечения.

Тип опоры	Стойка					H	G	Линейная арматура	Шифр проекта опор
	Марка	L	Диаметр вершины	Объём	Кол.				
		м	м	м <sup>3</sup>	шт.				
УАДЗ	С2	9,5	0,22	0,5	2	7,1	2,2	209	20.0148

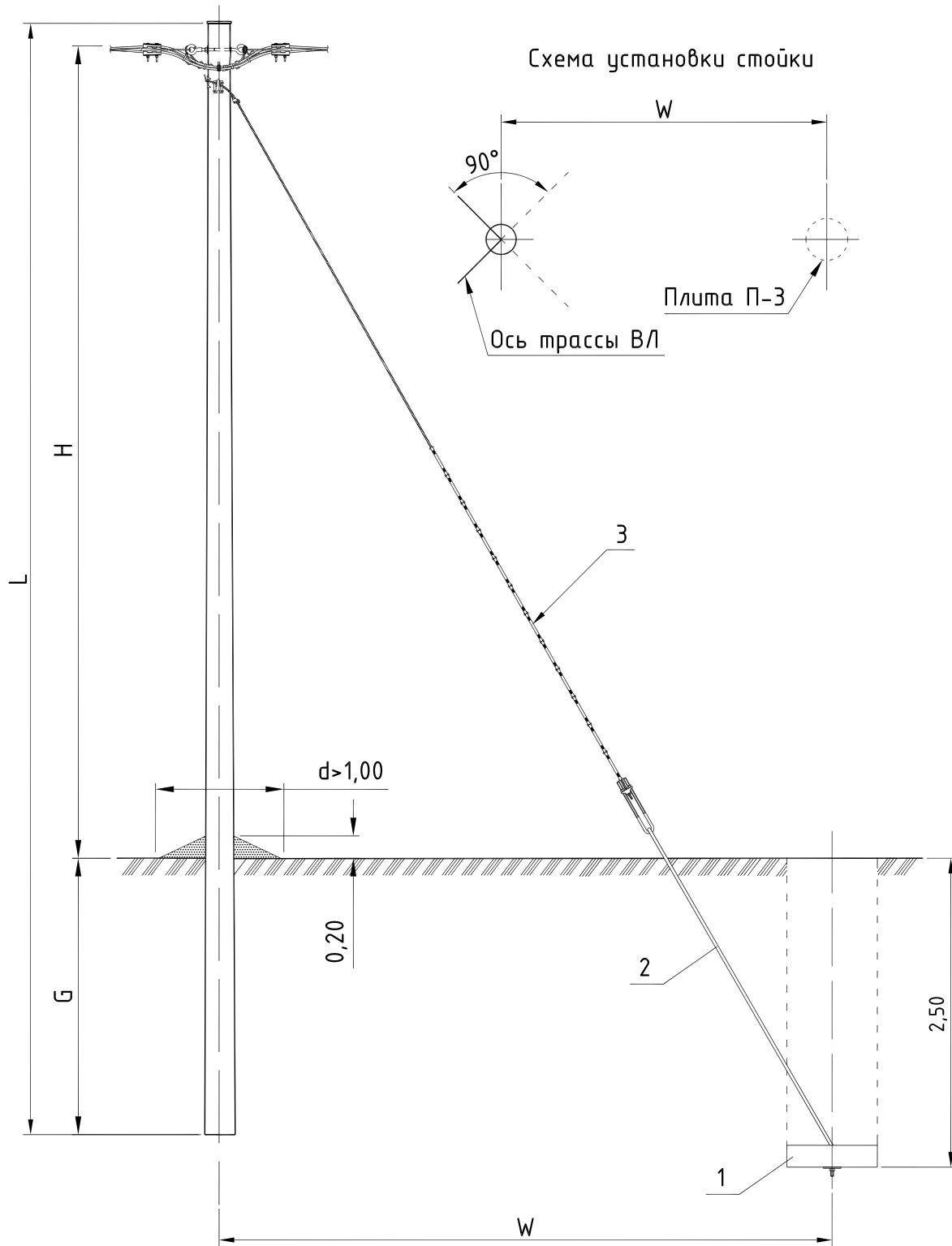




При невозможности использования крюков поз.1 для выполнения ответвлений (по условиям механической прочности крюков), крепление натяжных зажимов поз.14, рекомендуется выполнять за отдельно устанавливаемые крюки типа SOT21.

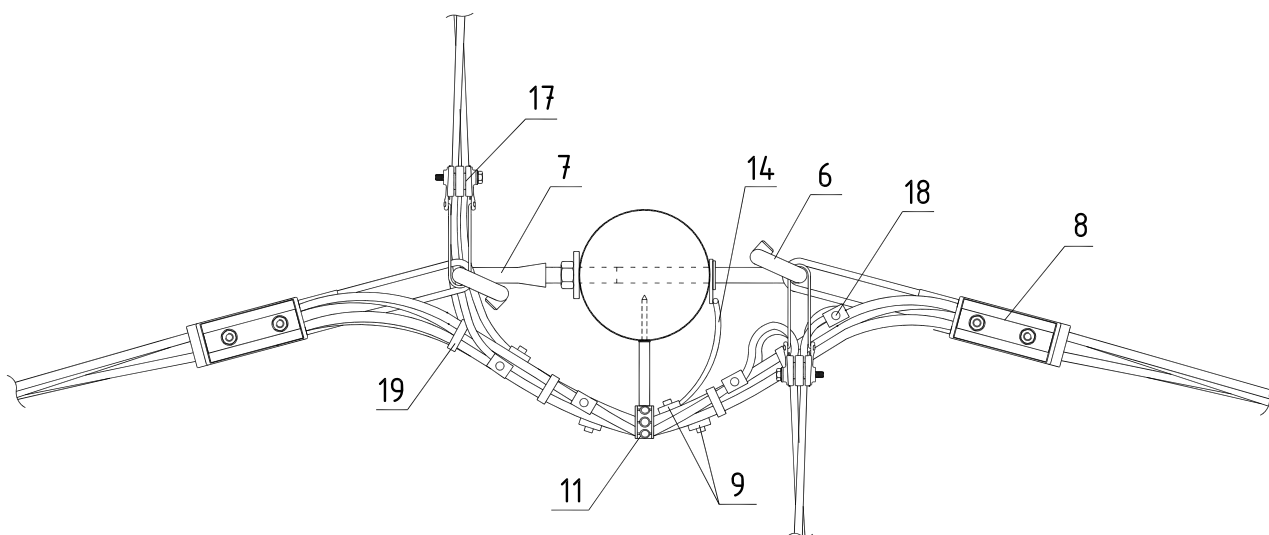
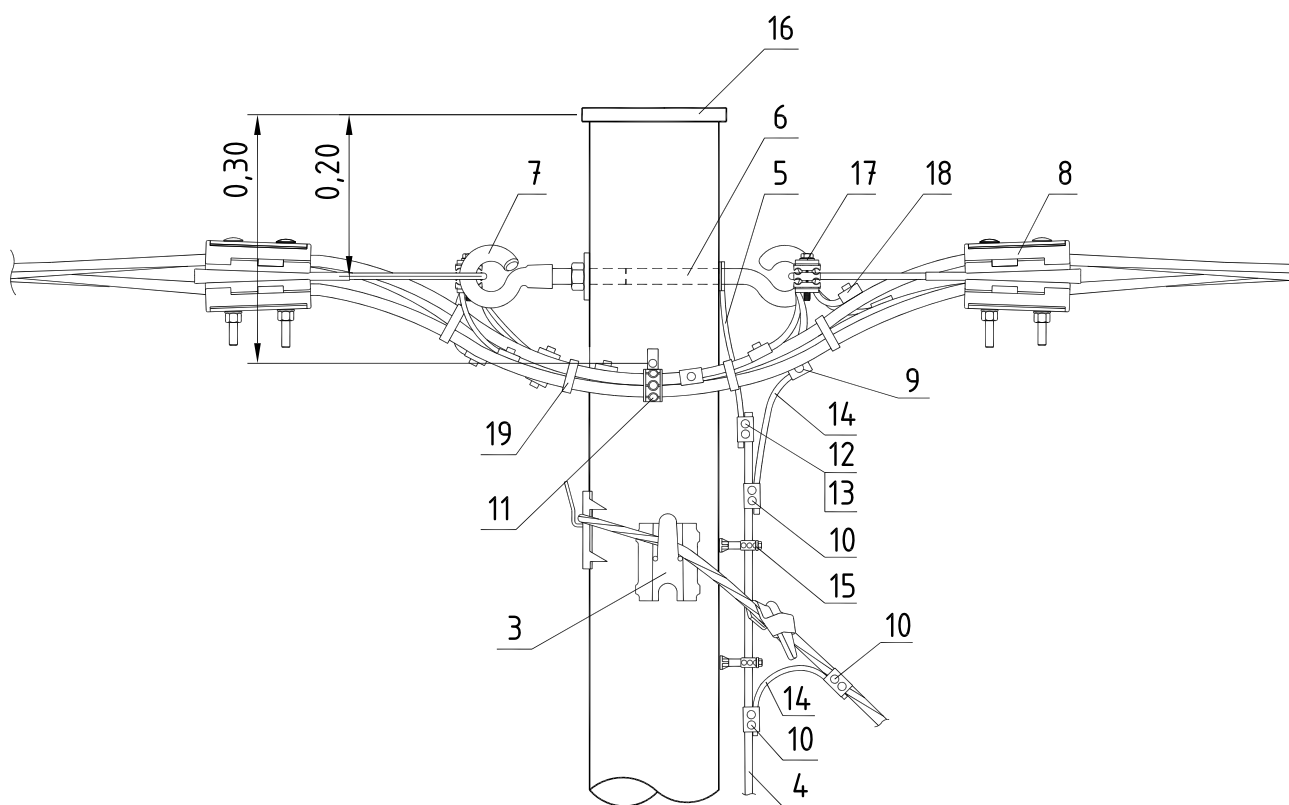
РОСЭП ENSTO		УГЛОВАЯ АНКЕРНАЯ ДВУХСТОЕЧНАЯ ОПОРА <u>УАДЗ</u>									Стр.
		СПЕЦИФИКАЦИЯ									210
Поз.	Наименование	Марка	Ед. изм.	Без отв.	Количество						Стр.
					Число ответвлений						
					в одну стор.			в две стор.			
				1х1ф	1х3ф	2х1ф	2х1ф	2х3ф	4х1ф		
<b>Металлоконструкции</b>											
1	Крюк	SOT21. __	шт.	2	2	2	2	2	2	2	317
2	Проводник заземления ГОСТ2590-71	B10	м	14	14	14	14	14	14	14	
3	Заземляющий проводник	SH705	шт.	2	2	2	2	2	2	2	308
<b>Арматура магистрали</b>											
4	Зажим натяжной	S0118.1201S (S0234S) (S0275S)	шт.	2	2	2	2	2	2	2	315
5	Зажим соединительный	SLIP22.1 (SLIP12.1)	шт.	6	6	6	6	6	6	6	324
6	Зажим ответвительный	SLIP22.12	шт.	2	2	2	2	2	2	2	324
7	Зажим плашечный	SL37. __	шт.	2	2	2	2	2	2	2	322
8	Кожух защитный	SP15	шт.	2	2	2	2	2	2	2	323
9	Провод изолированный*	СИП-4	м	1,0	1,0	1,0	1,0	1,0	1,0	1,0	
10	Дистанционный фиксатор**	S070. __	шт.	20	20	20	20	20	20	20	317
11	Фиксатор дистанционный	S071	шт.	2	2	2	2	2	2	2	317
12	Крышка для опоры	SP19	шт.	2	2	2	2	2	2	2	321
13	Стяжка	PPS346	шт.	1	1	1	1	1	1	1	304
<b>Арматура ответвлений</b>											
14	Зажим натяжной	S0157.1 (S0243)	шт.	-	1	-	2	2	-	4	315
		S0158.1 (S0243)	шт.	-	-	1	-	-	2	-	315
15	Зажим ответвительный	SLIP22.1	шт.	-	2	4	4	4	8	8	324
16	Бандаж	PER15	шт.	-	3	5	6	6	10	12	320
<p><i>Примечание:</i></p> <p>Повторное заземление нулевого провода и заземление металлоконструкций на опоре должно выполняться согласно п.2.4.38-п.2.4.49 ПУЭ 7 издания [1].</p> <p>Заземляющее устройство должно выполняться с учетом указаниям проекта повторного применения шифр 3.407-150 "Заземляющие устройства опор ВЛ 0,38 кВ, 6, 10, 20, 35 кВ".</p> <p>* Сечение изолированного провода СИП-4 определяется в соответствии с п.2.4.48 и п.1.7.126 ПУЭ 7 издания [1].</p> <p>** Дистанционные фиксаторы S070. __ рекомендуется устанавливать каждые 0,5-0,7 м.</p>											

СХЕМА РАСПОЛОЖЕНИЯ



1. Применение стойки С1 допускается при отсутствии стоек С2.
2. Опора допускает изменение количества проводов на один провод без изменения их сечений.

Тип опоры	Стойка					H	G	W	Линейная арматура	Шифр проекта опор
	Марка	L	Диаметр вершины	Объем	Кол.					
		м	м	м <sup>3</sup>	шт.					
УАД5	С1	9,5	0,18	0,35	1	7,1	2,2	5,0	212	20.0148
	С2		0,22	0,50				4,2		



При невозможности использования крюков поз.6 и поз. 7 для выполнения ответвлений (по условиям механической прочности крюков), крепление натяжных зажимов поз.17, рекомендуется выполнять за отдельно устанавливаемые крюки типа SOT21.

РОСЭП ENSTO		УГЛОВАЯ АНКЕРНАЯ ОПОРА С ОТТЯЖКОЙ <u>УАД5</u>									Стр.
		СПЕЦИФИКАЦИЯ (ВАРИАНТ 1)									213
Поз.	Наименование	Марка	Ед. изм.	Без отв.	Количество						Стр.
					Число ответвлений						
					в одну стор.			в две стор.			
					1х1ф	1х3ф	2х1ф	2х1ф	2х3ф	4х1ф	
<b>Железобетонные изделия</b>											
1	Плита	П-3	шт.	1	1	1	1	1	1	1	313
<b>Металлоконструкции</b>											
2	Анкерный болт	SH700	шт.	1	1	1	1	1	1	1	312
3	Оттяжка	SHS25P.110L	шт.	1	1	1	1	1	1	1	329
4	Проводник заземления ГОСТ2590-71	B10	м	7,0	7,0	7,0	7,0	7,0	7,0	7,0	
5	Заземляющий проводник	SH705	шт.	1	1	1	1	1	1	1	308
<b>Арматура магистрали</b>											
6	Крюк	SOT21.__	шт.	1	1	1	1	1	1	1	317
7	Крюк накручивающийся	PD2.__	шт.	1	1	1	1	1	1	1	318
8	Зажим натяжной	S0118.1201S (S0234S)	шт.	2	2	2	2	2	2	2	315
9	Зажим соединительный	SLIP22.1 (SLIP12.1)	шт.	5	5	5	5	5	5	5	324
10	Зажим ответвительный	SLIP22.12	шт.	3	3	3	3	3	3	3	324
11	Фиксатор дистанционный	S071	шт.	1	1	1	1	1	1	1	317
12	Зажим плашечный	SL37.__	шт.	1	1	1	1	1	1	1	322
13	Кожух защитный	SP15	шт.	1	1	1	1	1	1	1	323
14	Провод изолированный*	СИП-4	м	1,5	1,5	1,5	1,5	1,5	1,5	1,5	
15	Дистанционный фиксатор**	S070.__	шт.	10	10	10	10	10	10	10	317
16	Крышка для опоры	SP19	шт.	1	1	1	1	1	1	1	321
<b>Арматура ответвлений</b>											
17	Зажим натяжной	S0157.1 (S0243)	шт.	-	1	-	2	2	-	4	315
		S0158.1 (S0243)	шт.	-	1	-	-	2	-	-	315
18	Зажим ответвительный	SLIP22.1 (SLIP12.1)	шт.	-	2	4	4	4	8	8	324
19	Бандаж	PER15	шт.	-	3	5	6	6	10	12	320

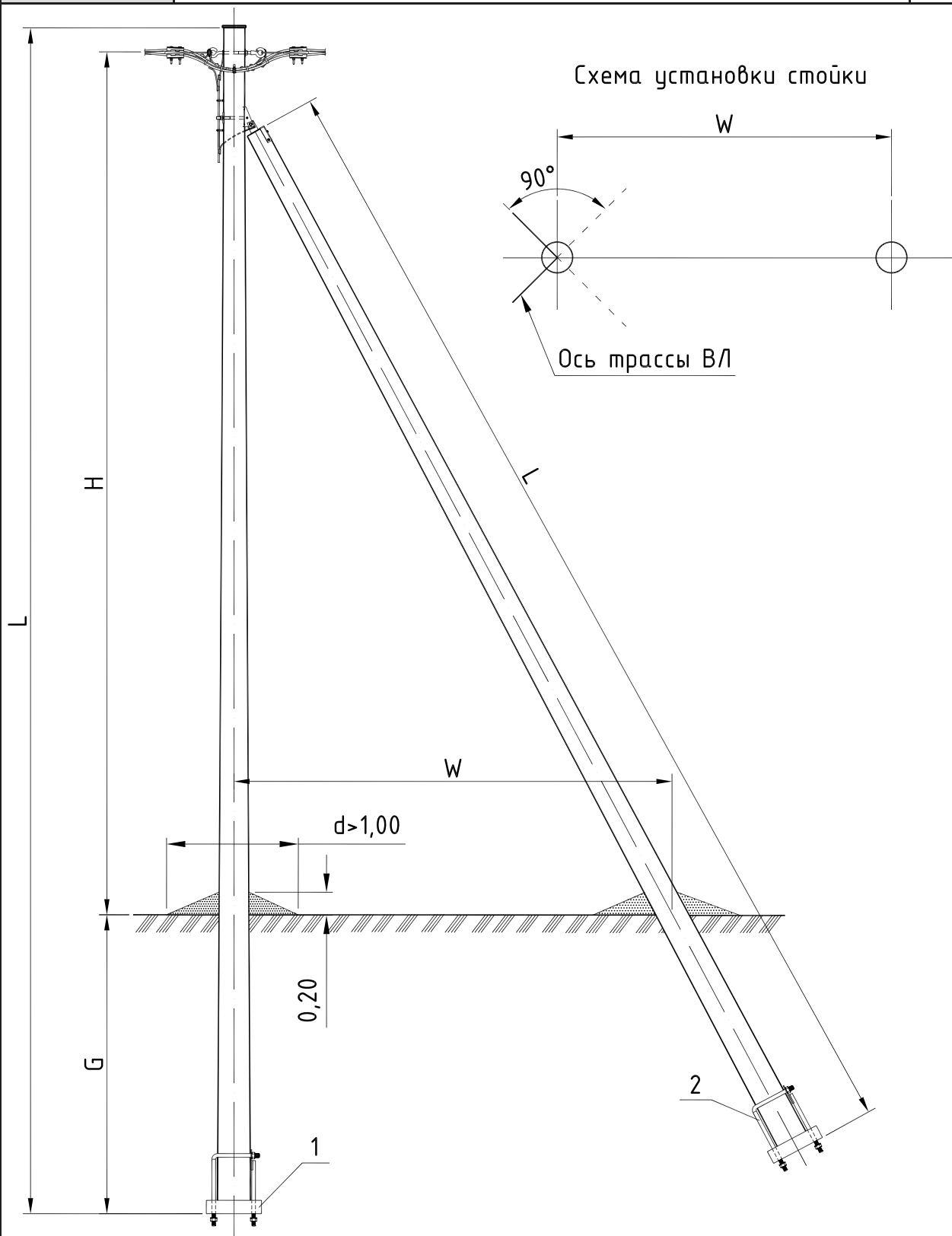
*Примечание:*

Повторное заземление нулевого провода и заземление металлоконструкций на опоре должно выполняться согласно п.2.4.38-п.2.4.49 ПУЭ 7 издания [1].

Заземляющее устройство должно выполняться с учетом указаний проекта повторного применения шифр 3.407-150 "Заземляющие устройства опор ВЛ 0,38 кВ, 6, 10, 20, 35 кВ".

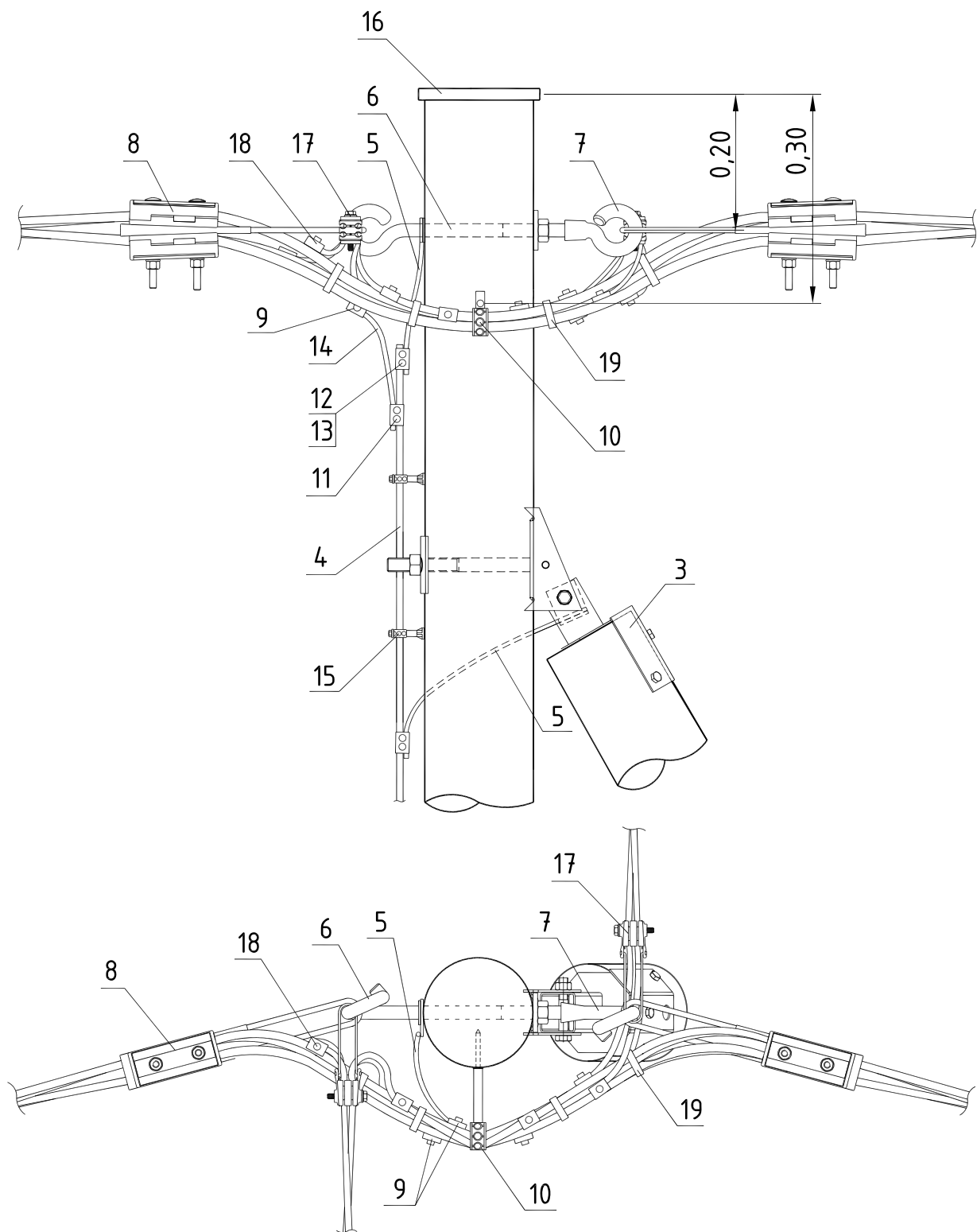
\* Сечение изолированного провода СИП-4 определяется в соответствии с п.2.4.48 и п.1.7.126 ПУЭ 7 издания [1].

\*\* Дистанционные фиксаторы S070.\_\_ рекомендуется устанавливать каждые 0,5-0,7 м.



Необходимость установки анкерной плиты (поз.1) и стяжки (поз.2) см. Поясн. записку раздел 10.

Тип опоры	Стойка					H	G	W	Линейная арматура	Шифр проекта опор
	Марка	L	Диаметр вершины	Объём	Кол.					
		м	м	м <sup>3</sup>	шт.	м	м	м	стр.	
УАД5	C1	9,5	0,18	0,35	1	7,1	2,4	5,0	215	20.014.8
	C2		0,22	0,50				4,2		



При невозможности использования крюков поз.6 и поз. 7 для выполнения ответвлений (по условиям механической прочности крюков), крепление натяжных зажимов поз.17, рекомендуется выполнять за отдельно устанавливаемые крюки типа SOT21.

РОСЭП ENSTO		УГЛОВАЯ АНКЕРНАЯ ОПОРА С ПОДКОСОМ <u>УАД5</u>									Стр.
		СПЕЦИФИКАЦИЯ (ВАРИАНТ 2)									216
Поз.	Наименование	Марка	Ед. изм.	Количество							Стр.
				Без отв.	Число ответвлений						
					в одну стор.			в две стор.			
1x1ф	1x3ф	2x1ф	2x1ф	2x3ф	4x1ф						
<b>Железобетонные изделия</b>											
1	Плита	П-3	шт.	1	1	1	1	1	1	1	313
<b>Металлоконструкции</b>											
2	Стяжка	SH703	шт.	1	1	1	1	1	1	1	310
3	Крепление подкоса	SH167.30	шт.	1	1	1	1	1	1	1	307
4	Проводник заземления ГОСТ2590-71	B10	м	7,0	7,0	7,0	7,0	7,0	7,0	7,0	
5	Заземляющий проводник	SH705	шт.	2	2	2	2	2	2	2	308
<b>Арматура магистрали</b>											
6	Крюк	S0T21.__	шт.	1	1	1	1	1	1	1	317
7	Крюк накручивающийся	PD2.__	шт.	1	1	1	1	1	1	1	318
8	Зажим натяжной	S0118.1201S (S0234S) (S0275S)	шт.	2	2	2	2	2	2	2	315
9	Зажим соединительный	SLIP22.1 (SLIP12.1)	шт.	5	5	5	5	5	5	5	324
10	Фиксатор дистанционный	S071	шт.	1	1	1	1	1	1	1	317
11	Зажим ответвительный	SLIP22.12	шт.	1	1	1	1	1	1	1	324
12	Зажим плашечный	SL37.__	шт.	2	2	2	2	2	2	2	322
13	Кожух защитный	SP15	шт.	2	2	2	2	2	2	2	323
14	Провод изолированный*	СИП-4	м	0,5	0,5	0,5	0,5	0,5	0,5	0,5	
15	Дистанционный фиксатор**	S070.__	шт.	10	10	10	10	10	10	10	317
16	Крышка для опоры	SP19	шт.	1	1	1	1	1	1	1	321
<b>Арматура ответвлений</b>											
17	Зажим натяжной	S0157.1 (S0243)	шт.	-	1	-	2	2	-	4	315
		S0158.1 (S0243)	шт.	-	1	-	-	2	-	-	315
18	Зажим ответвительный	SLIP22.1 (SLIP12.1)	шт.	-	2	4	4	4	8	8	324
19	Бандаж	PER15	шт.	-	3	5	6	6	10	12	320

**Примечание:**  
Повторное заземление нулевого провода и заземление металлоконструкций на опоре должно выполняться согласно п.2.4.38-п.2.4.49 ПУЭ 7 издания [1].  
Заземляющее устройство должно выполняться с учетом указаниям проекта повторного применения шифр 3.407-150 "Заземляющие устройства опор ВЛ 0,38 кВ, 6, 10, 20, 35 кВ".  
\* Сечение изолированного провода СИП-4 определяется в соответствии с п.2.4.48 и п.1.7.126 ПУЭ 7 издания [1].  
\*\* Дистанционные фиксаторы S070.\_\_ рекомендуется устанавливать каждые 0,5-0,7 м.



СХЕМА РАСПОЛОЖЕНИЯ

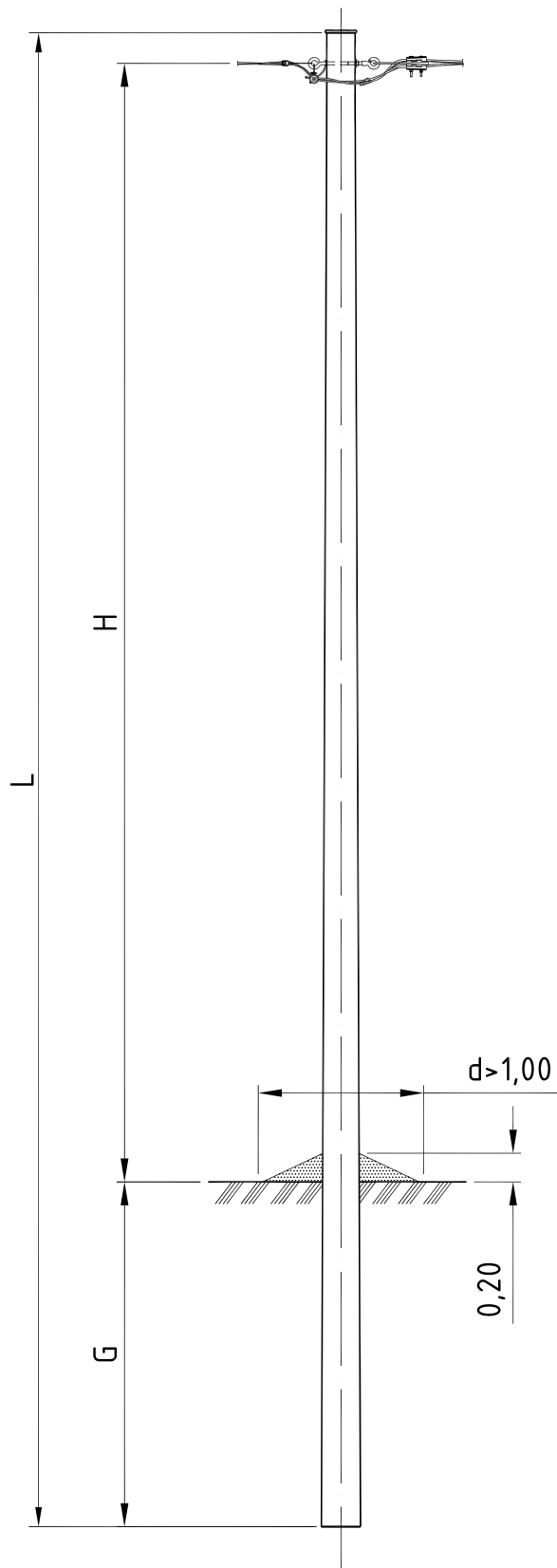
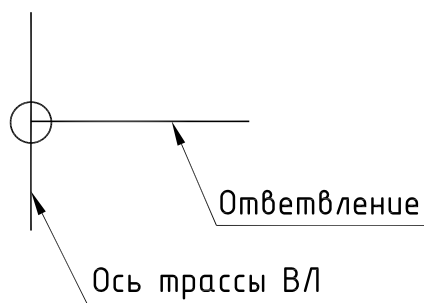
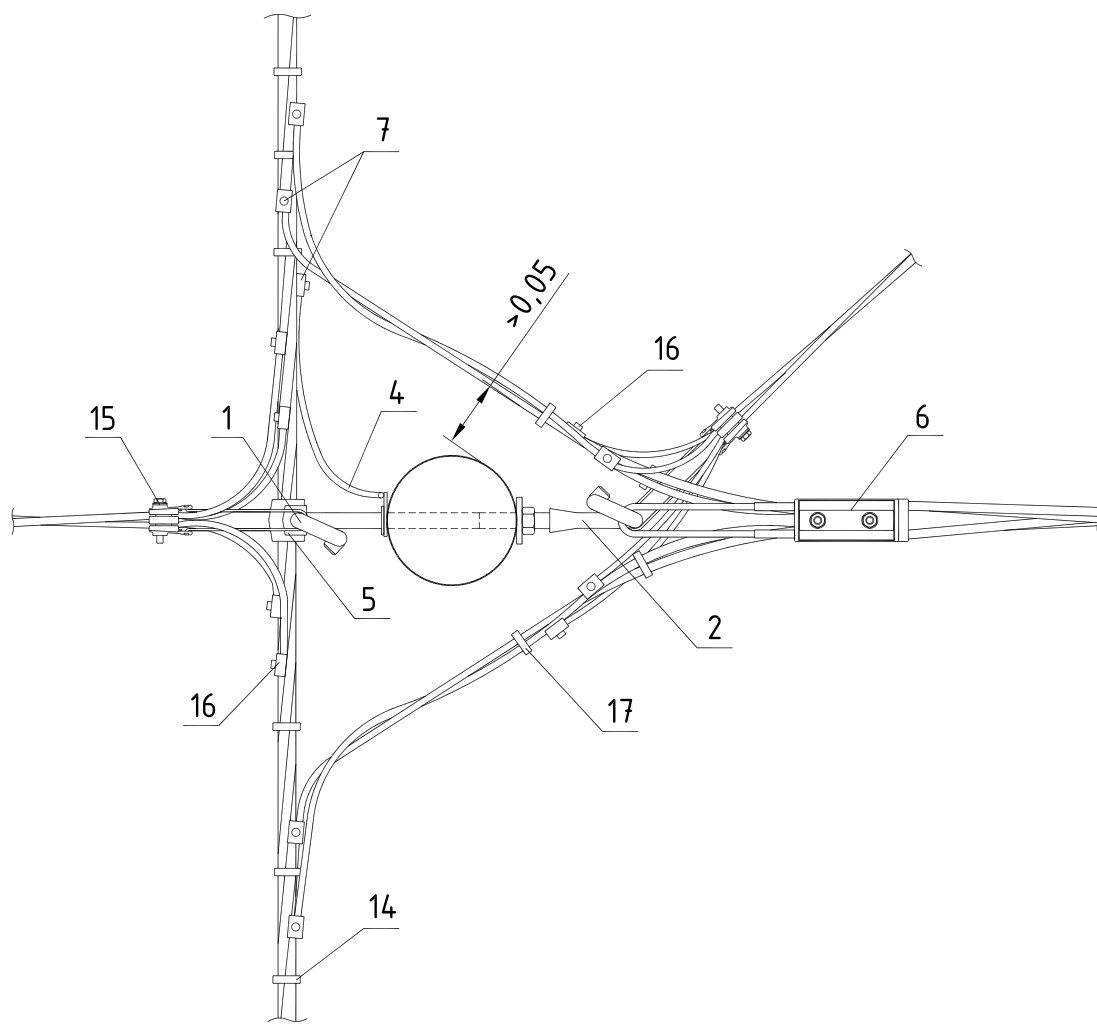
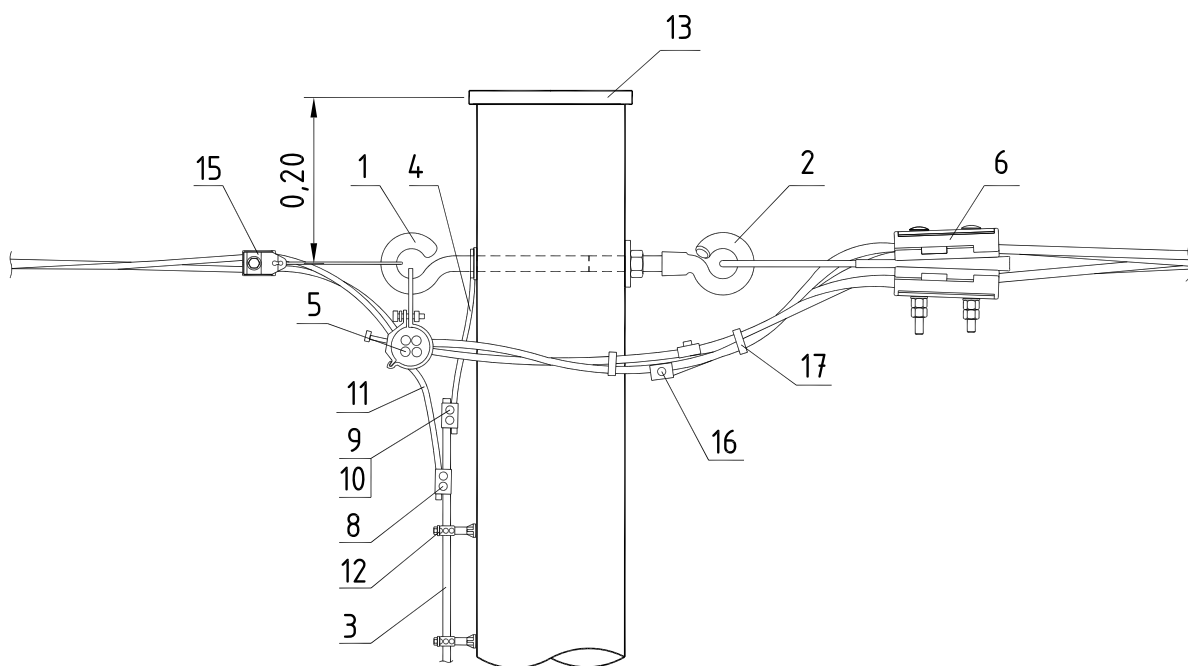


Схема установки стойки



Тип опоры	Стойка					H	G	Линейная арматура	Шифр проекта опор
	Марка	L	Диаметр вершины	Объём	Кол.				
		м	м	м <sup>3</sup>	шт.				
ОД1	С2	9,5	0,22	0,5	1	7,1	2,2	218	20.0148



Поз.	Наименование	Марка	Ед. изм.	Количество							Стр.
				Без отв.	Число ответвлений						
					в одну стор.			в две стор.			
				1х1ф	1х3ф	2х1ф	2х1ф	2х3ф	4х1ф		
<b>Металлоконструкции</b>											
1	Крюк	SOT21.__	шт.	1	1	1	1	1	1	1	317
2	Крюк накручивающийся	PD2.__	шт.	1	1	1	1	1	1	1	318
3	Проводник заземления ГОСТ 2590-71	B10	м	7,0	7,0	7,0	7,0	7,0	7,0	7,0	
4	Заземляющий проводник	SH705	шт.	1	1	1	1	1	1	1	308
<b>Арматура магистрали</b>											
5	Зажим поддерживающий	S0130 (S0136)	шт.	1	1	1	1	1	1	1	316
6	Зажим натяжной	S0118.1201S (S0234S) (S0275S)	шт.	1	1	1	1	1	1	1	315
7	Зажим соединительный	SLIP22.1 (SLIP12.1)	шт.	5	5	5	5	5	5	5	324
8	Зажим ответвительный	SLIP22.12	шт.	1	1	1	1	1	1	1	324
9	Зажим плашечный	SL37.__	шт.	1	1	1	1	1	1	1	322
10	Кожух защитный	SP15	шт.	1	1	1	1	1	1	1	323
11	Провод изолированный*	СИП-4	м	0,5	0,5	0,5	0,5	0,5	0,5	0,5	
12	Дистанционный фиксатор**	S070.__	шт.	10	10	10	10	10	10	10	317
13	Крышка для опоры	SP19	шт.	1	1	1	1	1	1	1	321
14	Бандаж	PER15	шт.	6	6	6	6	6	6	6	320
<b>Арматура ответвлений</b>											
15	Зажим натяжной***	S0157.1 (S0243)	шт.	-	1	-	2	2	-	4	315
		S0158.1 (S0243)	шт.	-	1	-	-	2	-	-	315
16	Зажим ответвительный	SLIP22.1 (SLIP12.1)	шт.	-	2	4	4	4	8	8	324
17	Бандаж	PER15	шт.	-	3	5	6	6	10	12	320

**Примечание:**

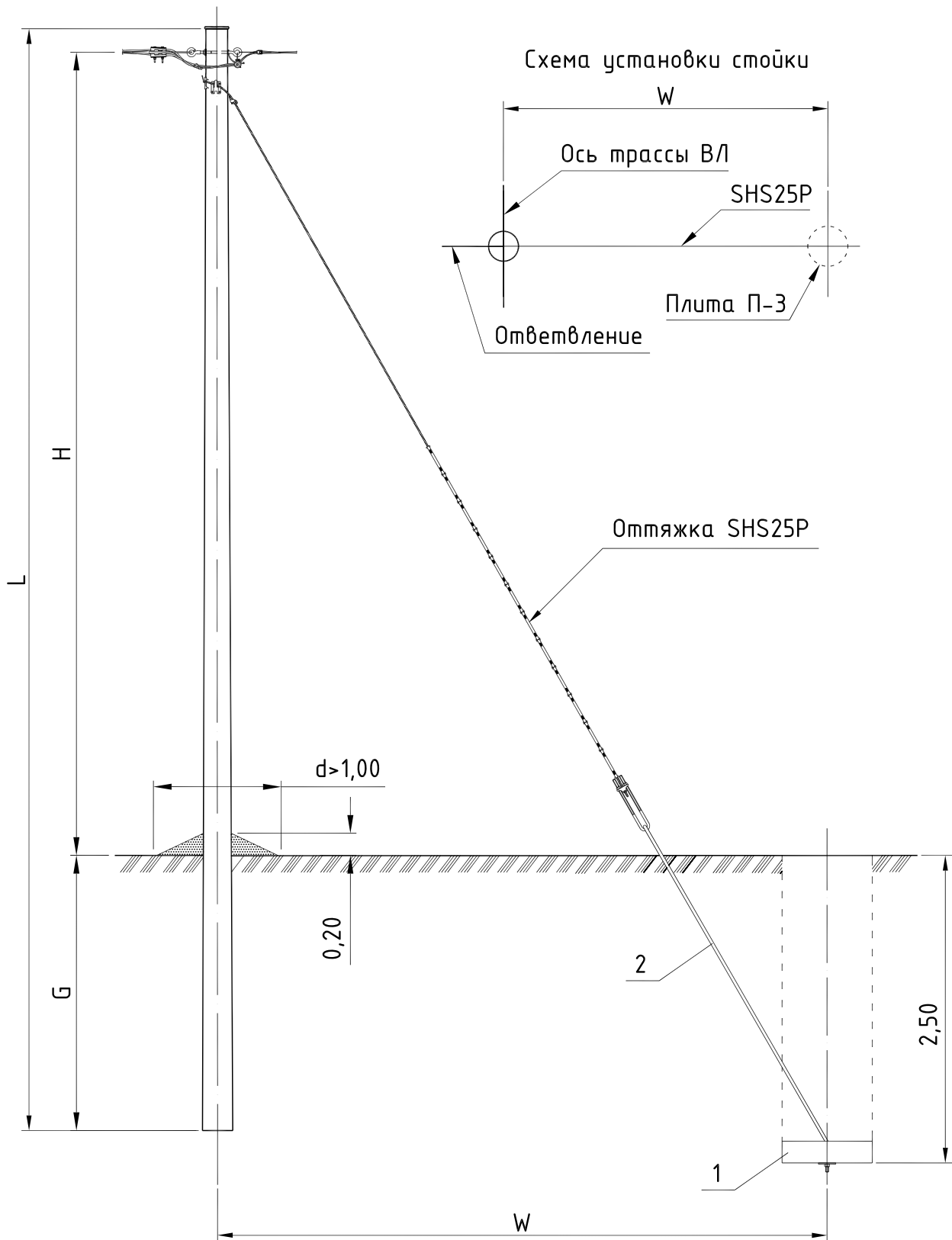
Повторное заземление нулевого провода и заземление металлоконструкций на опоре должно выполняться согласно п.2.4.38-п.2.4.49 ПУЭ 7 издания [1].

Заземляющее устройство должно выполняться с учетом указаний проекта повторного применения шифр 3.407-150 "Заземляющие устройства опор ВЛ 0,38 кВ, 6, 10, 20, 35 кВ".

\* Сечение изолированного провода СИП-4 определяется в соответствии с п.2.4.48 и п.1.7.126 ПУЭ 7 издания [1].

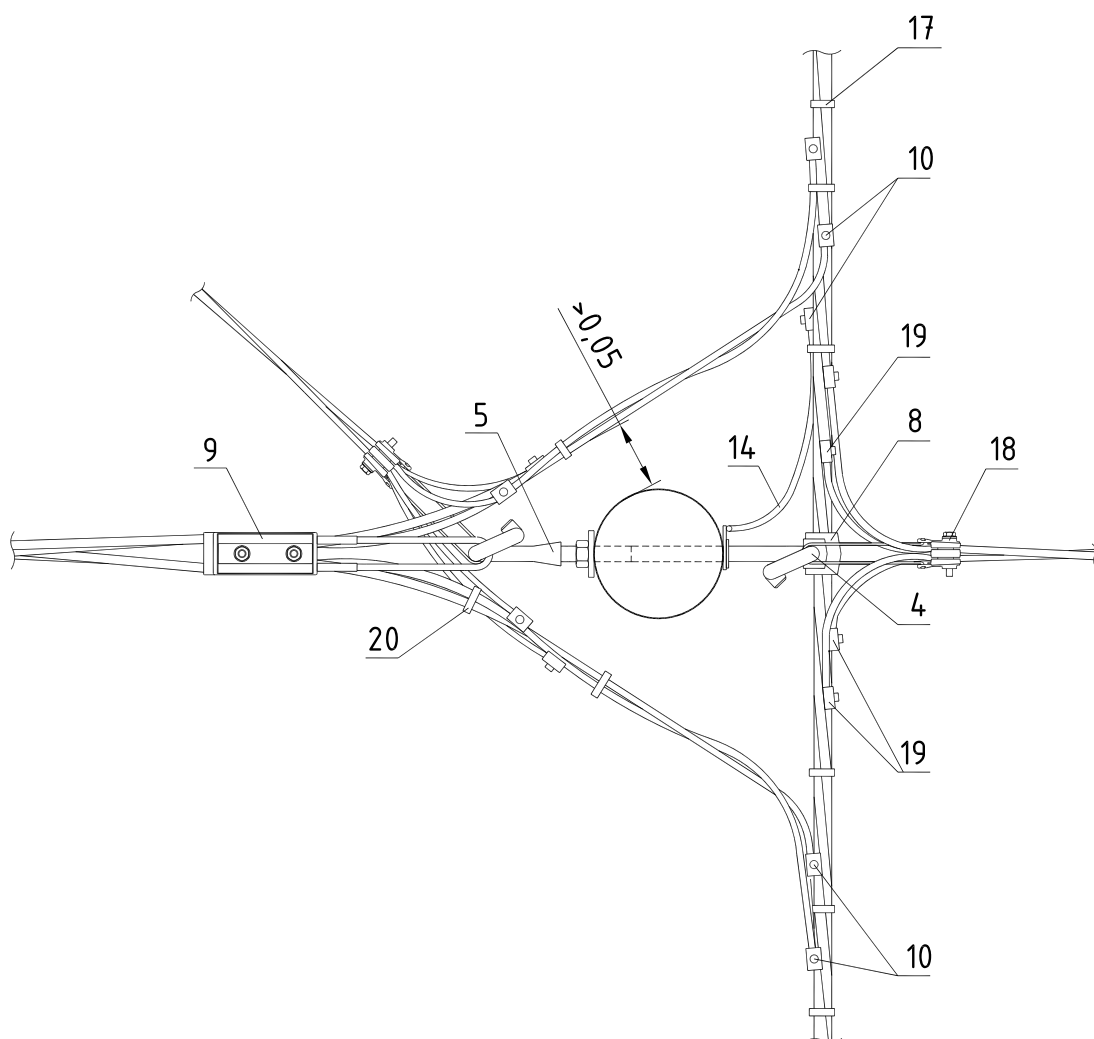
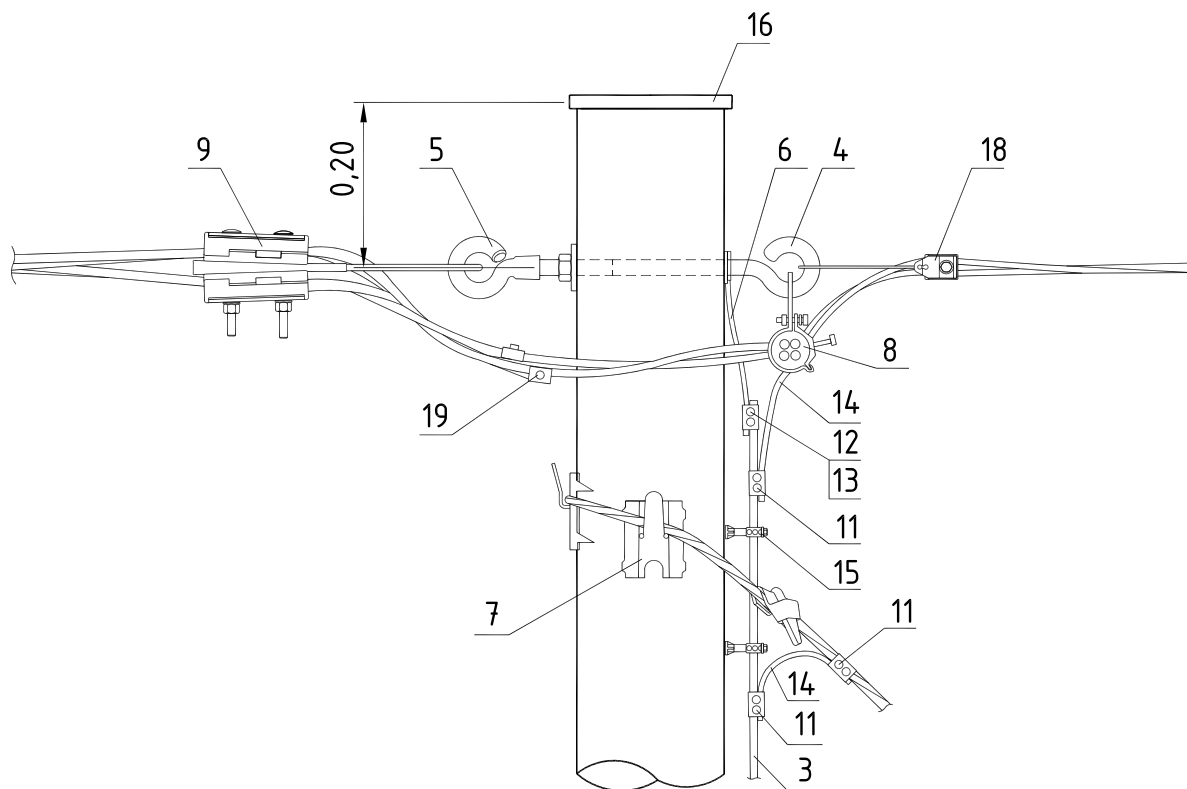
\*\* Дистанционные фиксаторы S070.\_\_ рекомендуется устанавливать каждые 0,5-0,7 м.

\*\*\* В случае, необходимости выполнения двух ответвлений к вводам в одну сторону от опоры для крепления S0157.1 (S0158.1), необходимо устанавливать дополнительный крюк типа SOT21.



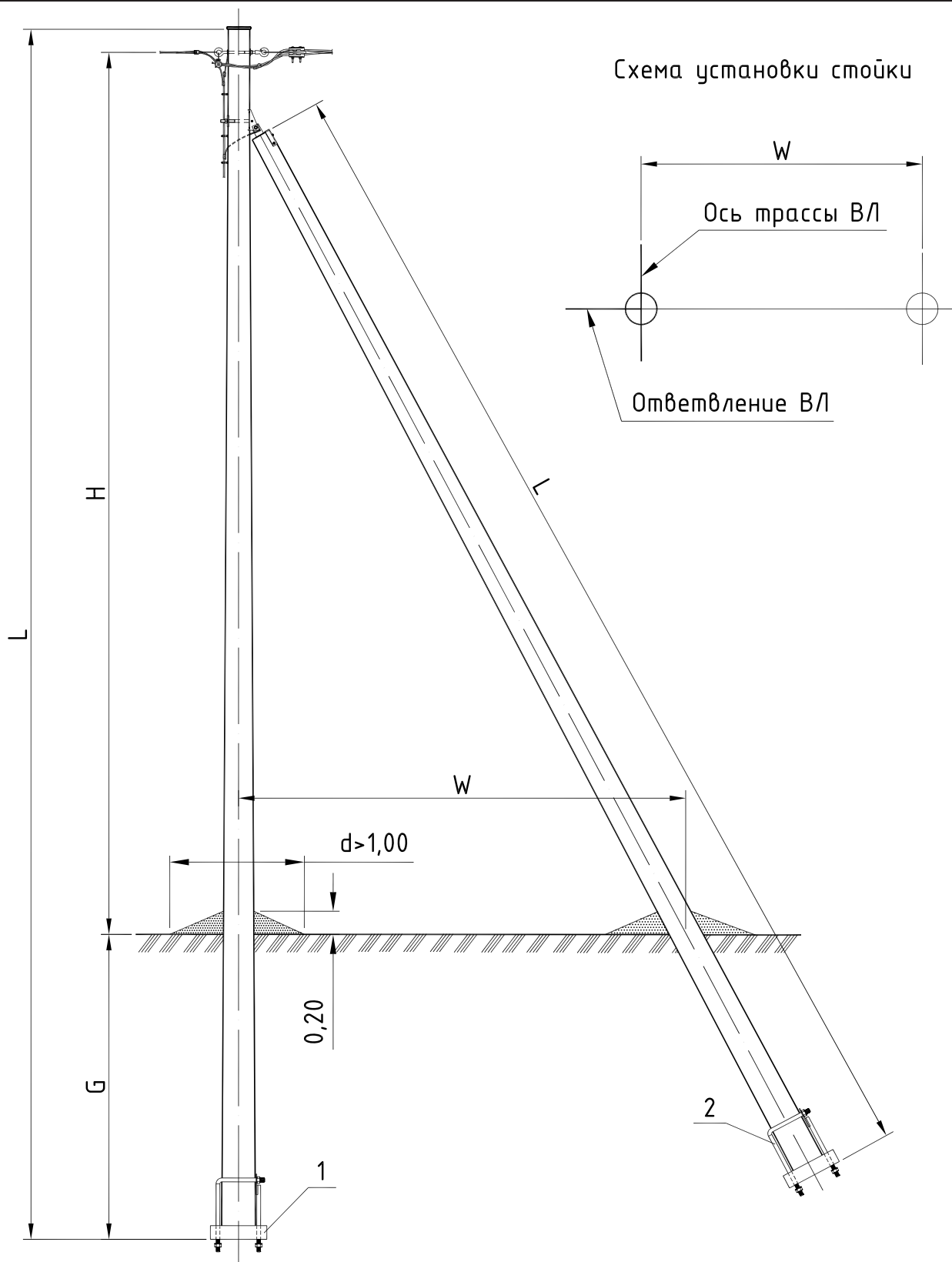
Применение стойки С1 допускается при отсутствии стоек С2.

Тип опоры	Стойка					H	G	W	Линейная арматура	Шифр проекта опор
	Марка	L	Диаметр вершины	Объём	Кол.					
		м	м	м <sup>3</sup>	шт.					
ОДЗ	С1	9,5	0,18	0,35	1	7,1	2,2	5,0	221	20.0148
	С2		0,22	0,50				4,2		



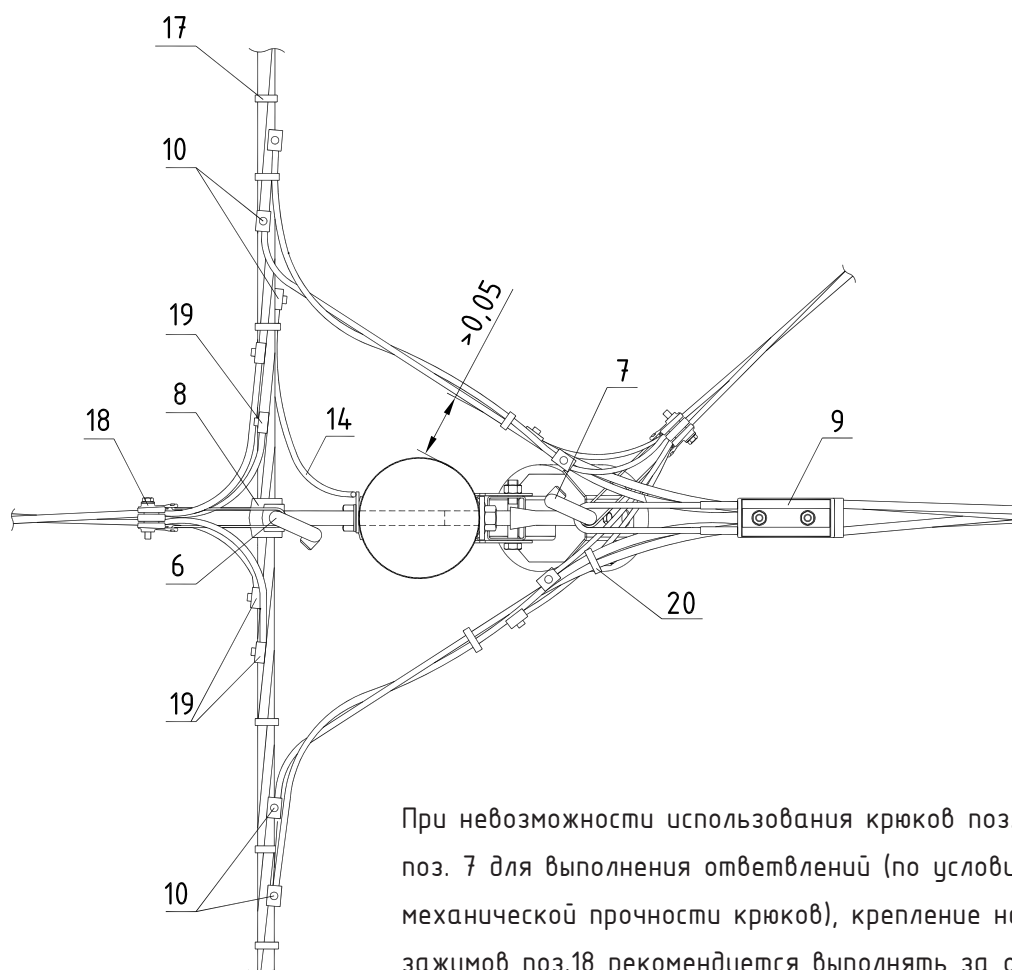
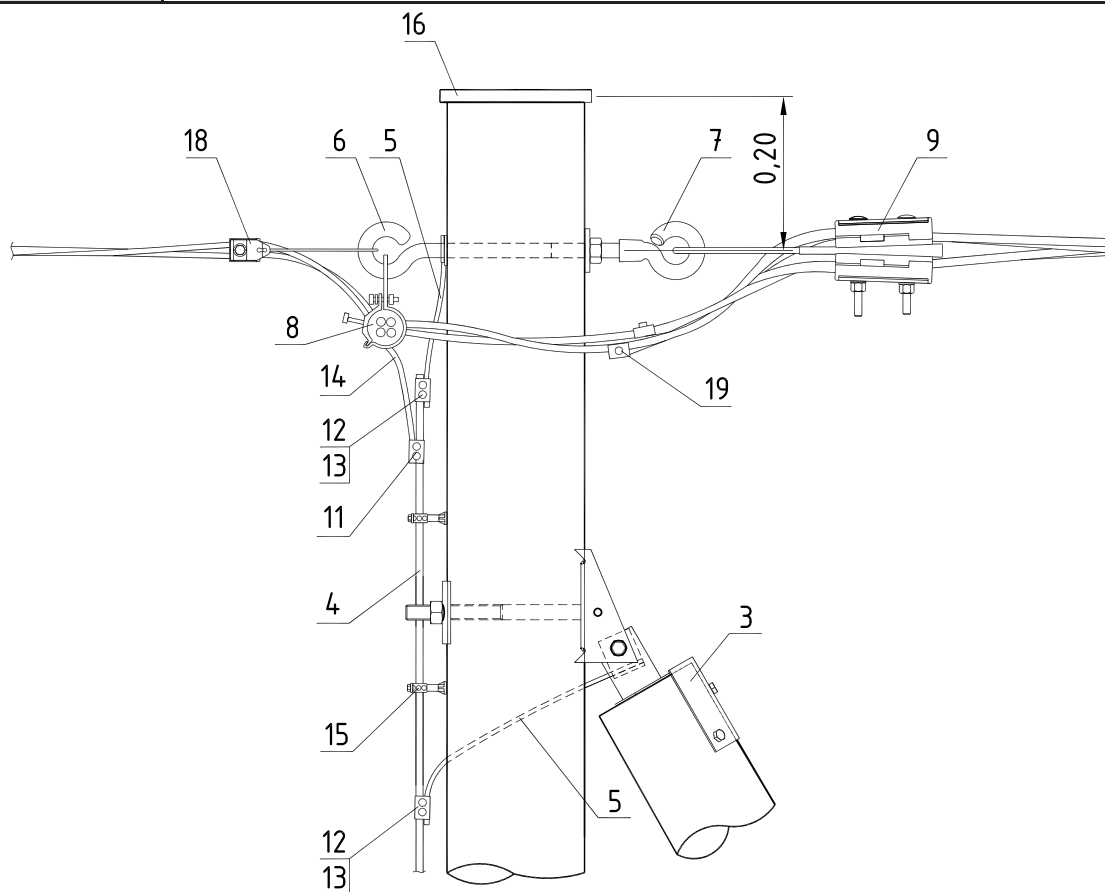
РОСЭП ENSTO		ОТВЕТВИТЕЛЬНАЯ ОПОРА С ОТТЯЖКОЙ <u>ОДЗ</u>									Стр.
		СПЕЦИФИКАЦИЯ (ВАРИАНТ 1)									222
Поз.	Наименование	Марка	Ед. изм.	Без отв.	Количество						Стр.
					Число ответвлений						
					в одну стор.			в две стор.			
				1х1ф	1х3ф	2х1ф	2х1ф	2х3ф	4х1ф		
<b>Железобетонные изделия</b>											
1	Плита	П-3	шт.	1	1	1	1	1	1	1	313
<b>Металлоконструкции</b>											
2	Анкерный болт	SH700	шт.	1	1	1	1	1	1	1	312
3	Проводник заземления ГОСТ2590-71	B10	м	7,0	7,0	7,0	7,0	7,0	7,0	7,0	
4	Крюк	SOT21. __	шт.	1	1	1	1	1	1	1	317
5	Крюк накручивающийся	PD2. __	шт.	1	1	1	1	1	1	1	318
6	Заземляющий проводник	SH705	шт.	1	1	1	1	1	1	1	308
7	Оттяжка	SHS25P.110L	шт.	1	1	1	1	1	1	1	329
<b>Арматура магистрали</b>											
8	Зажим поддерживающий	S0130 (S0136)	шт.	1	1	1	1	1	1	1	316
9	Зажим натяжной	S0118.1201S (S0234S) (S0275S)	шт.	1	1	1	1	1	1	1	315
10	Зажим соединительный	SLIP22.1 (SLIP12.1)	шт.	5	5	5	5	5	5	5	324
11	Зажим ответвительный	SLIP22.12	шт.	3	3	3	3	3	3	3	324
12	Зажим плашечный	SL37. __	шт.	1	1	1	1	1	1	1	322
13	Кожух защитный	SP15	шт.	1	1	1	1	1	1	1	323
14	Провод изолированный*	СИП-4	м	1,5	1,5	1,5	1,5	1,5	1,5	1,5	
15	Дистанционный фиксатор**	S070. __	шт.	10	10	10	10	10	10	10	317
16	Крышка для опоры	SP18 (SP19)	шт.	1	1	1	1	1	1	1	321
17	Бандаж	PER15	шт.	6	6	6	6	6	6	6	320
<b>Арматура ответвлений</b>											
18	Зажим натяжной***	S0157.1	шт.	-	1	-	2	2	-	4	315
		S0158.1	шт.	-	-	1	-	-	2	-	315
19	Зажим ответвительный	SLIP22.1 (SLIP12.1)	шт.	-	2	4	4	4	8	8	324
20	Бандаж	PER15	шт.	-	3	5	6	6	10	12	320

**Примечание:**  
Повторное заземление нулевого провода и заземление металлоконструкций на опоре должно выполняться согласно п.2.4.38-п.2.4.49 ПУЭ 7 издания [1].  
Заземляющее устройство должно выполняться с учетом указаниям проекта повторного применения шифр 3.407-150 "Заземляющие устройства опор ВЛ 0,38 кВ, 6, 10, 20, 35 кВ".  
\* Сечение изолированного провода СИП-4 определяется в соответствии с п.2.4.48 и п.1.7.126 ПУЭ 7 издания [1].  
\*\* Дистанционные фиксаторы S070. \_\_ рекомендуется устанавливать каждые 0,5-0,7 м.  
\*\*\* В случае, необходимости выполнения двух ответвлений к вводам в одну сторону от опоры для крепления S0157.1 (S0158.1), необходимо устанавливать дополнительный крюк типа SOT21.



Необходимость установки анкерной плиты (поз.1) и стяжки (поз.2) см. Поясн. записку раздел 10.

Тип опоры	Стойка					H	G	W	Линейная арматура	Шифр проекта опор
	Марка	L	Диаметр вершины	Объём	Кол.					
		м	м	м <sup>3</sup>	шт.					
ОДЗ	C1	9,5	0,18	0,35	1	6,9	2,4	5,0	224	20.0148
	C2		0,22	0,50				4,2		



При невозможности использования крюков поз.6 и поз. 7 для выполнения ответвлений (по условиям механической прочности крюков), крепление натяжных зажимов поз.18 рекомендуется выполнять за отдельно устанавливаемые крюки типа SOT21.



Поз.	Наименование	Марка	Ед. изм.	Количество							Стр.
				Без отв.	Число ответвлений						
					в одну стор.			в две стор.			
					1x1ф	1x3ф	2x1ф	2x1ф	2x3ф	4x1ф	
Железобетонные изделия											
1	Плита	П-3	шт.	1	1	1	1	1	1	1	313
Металлоконструкции											
2	Стяжка	SH703	шт.	1	1	1	1	1	1	1	310
3	Крепление подкоса	SH167.30	шт.	1	1	1	1	1	1	1	307
4	Проводник заземления ГОСТ2590-71	B10	м	6,5	6,5	6,5	6,5	6,5	6,5	6,5	
5	Заземляющий проводник	SH705	шт.	2	2	2	2	2	2	2	308
6	Крюк	SOT21.__	шт.	1	1	1	1	1	1	1	317
7	Крюк накручивающийся	PD2.__	шт.	1	1	1	1	1	1	1	318
Арматура магистрали											
8	Зажим поддерживающий	S0130 (S0136)	шт.	1	1	1	1	1	1	1	316
9	Зажим натяжной	S0118.1201S (S0234S) (S0275S)	шт.	1	1	1	1	1	1	1	315
10	Зажим соединительный	SLIP22.1 (SLIP12.1)	шт.	5	5	5	5	5	5	5	324
11	Зажим ответвительный	SLIP22.12	шт.	1	1	1	1	1	1	1	324
12	Зажим плашечный	SL37.__	шт.	2	2	2	2	2	2	2	322
13	Кожух защитный	SP15	шт.	2	2	2	2	2	2	2	323
14	Провод изолированный*	СИП-4	м	0,5	0,5	0,5	0,5	0,5	0,5	0,5	
15	Дистанционный фиксатор**	S070.__	шт.	10	10	10	10	10	10	10	317
16	Крышка для опоры	SP19	шт.	1	1	1	1	1	1	1	321
17	Бандаж	PER15	шт.	6	6	6	6	6	6	6	320
Арматура ответвлений											
18	Зажим натяжной***	S0157.1	шт.	-	1	-	2	2	-	4	315
		S0158.1	шт.	-	-	1	-	-	2	-	315
19	Зажим ответвительный	SLIP22.1	шт.	-	2	4	4	4	8	8	324
20	Бандаж	PER15	шт.	-	3	5	6	6	10	12	320

**Примечание:**

Повторное заземление нулевого провода и заземление металлоконструкций на опоре должно выполняться согласно п.2.4.38-п.2.4.49 ПУЭ 7 издания [1].

Заземляющее устройство должно выполняться с учетом указаниям проекта повторного применения шифр 3.407-150 "Заземляющие устройства опор ВЛ 0,38 кВ, 6, 10, 20, 35 кВ".

\* Сечение изолированного провода СИП-4 определяется в соответствии с п.2.4.48 и п.1.7.126 ПУЭ 7 издания [1].

\*\* Дистанционные фиксаторы S070.\_\_ рекомендуется устанавливать каждые 0,5-0,7 м.

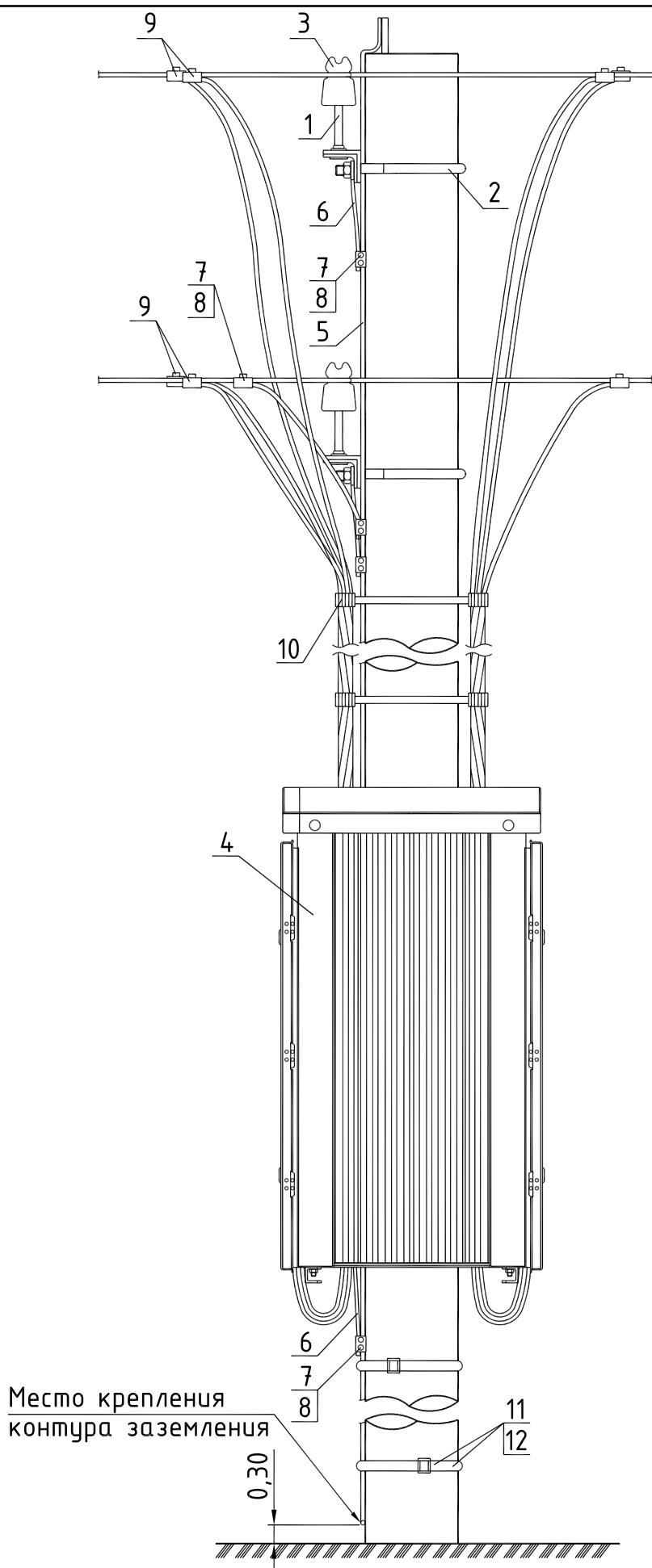
\*\*\* В случае, необходимости выполнения двух ответвлений к вводам в одну сторону от опоры для крепления S0157.1 (S0158.1) устанавливать дополнительный крюк типа SOT21.

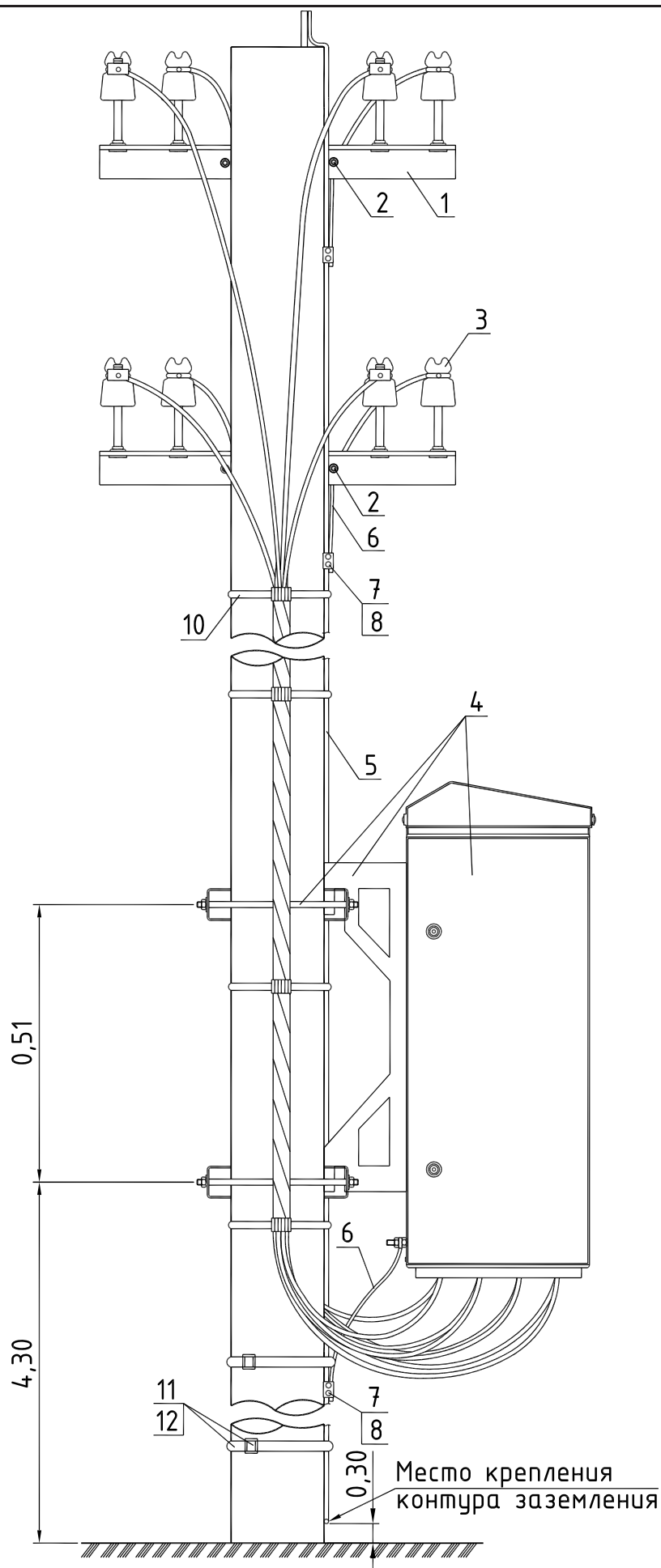



**Часть VIII**

**Отдельные  
элементы ВЛИ**

ЛИНЕЙНАЯ АРМАТУРА (ЖЕЛЕЗОБЕТОННАЯ ОПОРА)





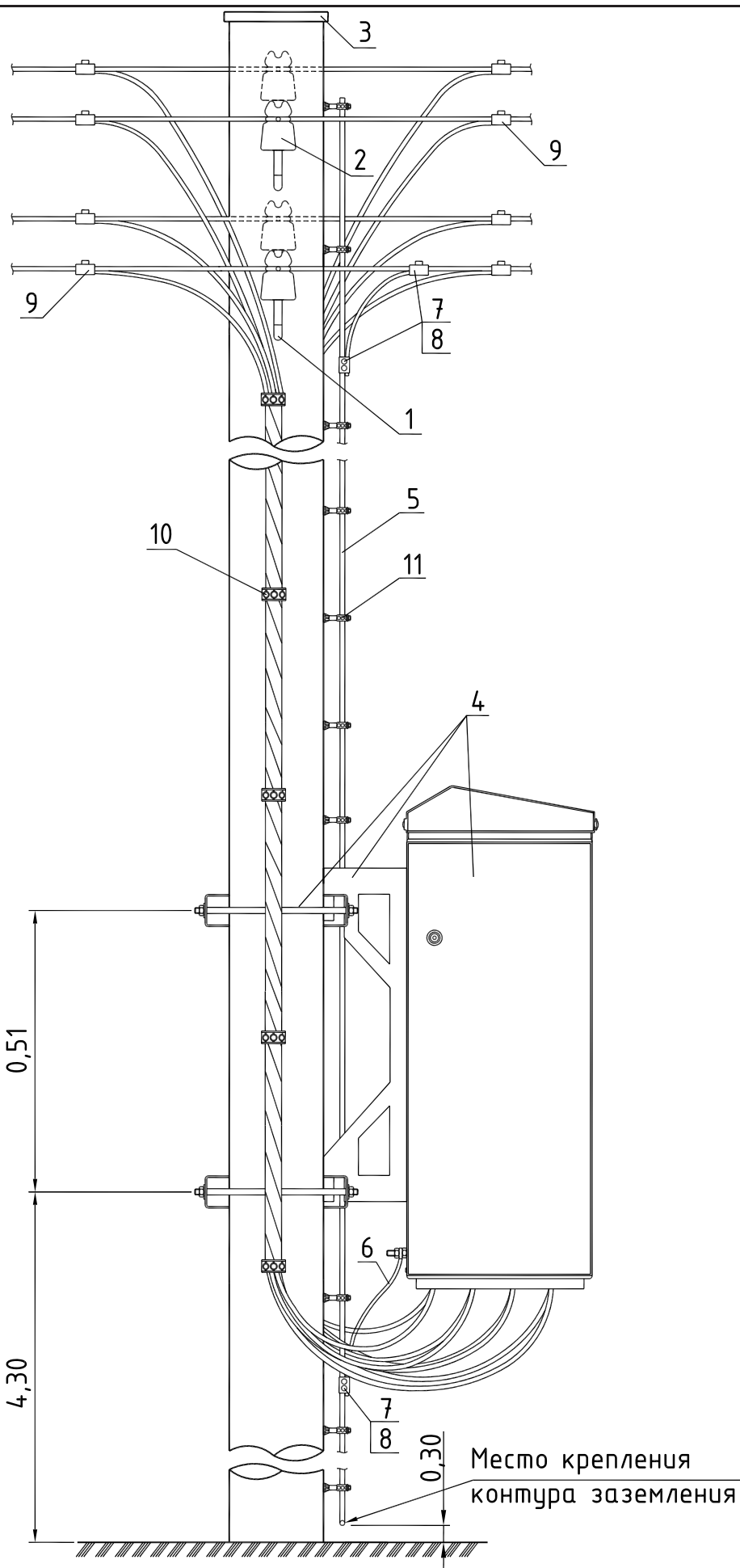
	<b>ВОЛЬТОДОБАВОЧНЫЕ ТРАНСФОРМАТОРЫ</b> <b><u>VB20K3P, VB30K3P, VB45K3P</u></b>	Стр. 230
	<b>СПЕЦИФИКАЦИЯ (ЖЕЛЕЗОБЕТОННАЯ ОПОРА)</b>	

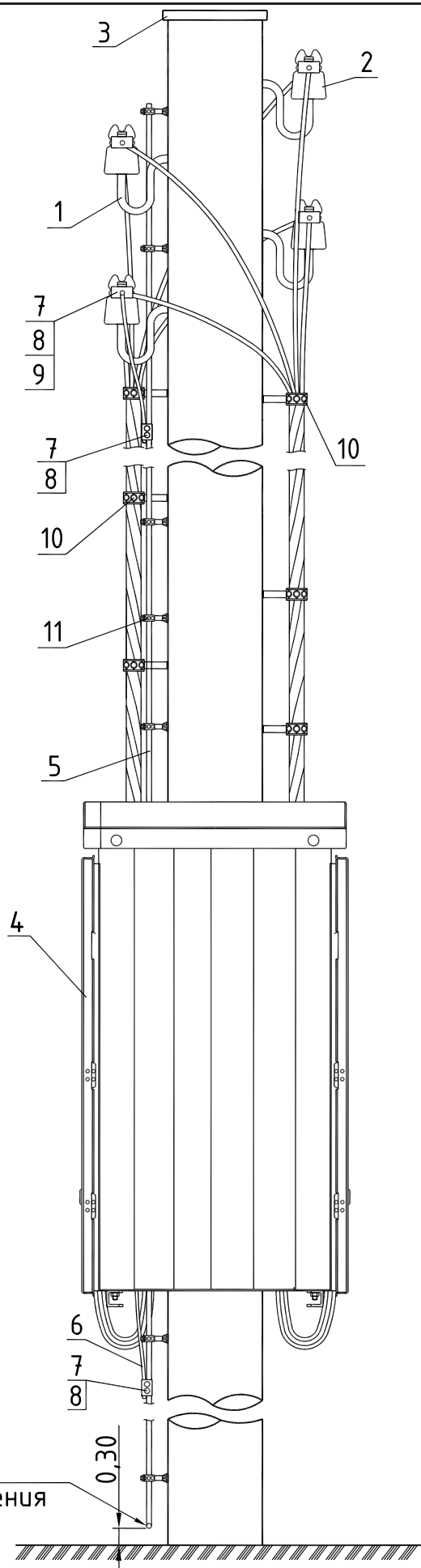
Поз.	Наименование	Марка	Ед. изм.	Кол-во	Примечания
	<b>Арматура магистрали</b>				
1	Траверса	ТН4	шт.	2	
2	Хомут	X10	шт.	2	
3	Изолятор	НС18А	шт.	4	
	<b>Арматура ответвления</b>				
4	Вольтодобавочный трансформатор (Бустер ЭНСТО)	VB20K3P, (VB30K3P) (VB45K3P)	шт.	1	Металлоконструкции и крепежные элементы входят в комплект поставки вольтодобавочного трансформатора
	Перфошвеллер, L=350мм		шт.	4	
	Шпилька М20, L=360мм		шт.	4	
	Гайка М20		шт.	8	
	Шайба М20		шт.	8	
5	Заземляющий проводник ГОСТ2590-71	B10	м	7,0	
6	Заземляющий проводник	SH705	шт.	3	
7	Зажим плащечный	SL37. __	шт.	5	
8	Кожух защитный	SP15	шт.	5	
9	Зажим соединительный	SLIP22.12 (SLIP12.127)	шт.	8	
10	Дистанционный бандаж	S079.1 (S079.6)	шт.	4	Рекомендуется устанавливать каждые 0,5-0,7 м
11	Бандажная лента	COT37	м	10	
12	Скрепа	COT36	шт.	10	

*Примечание:*

1. Подключение фазных проводников осуществляется в разрыв магистрали.
2. Нулевой проводник магистрали не разрезается.
3. Присоединение нулевого проводника к вольтодобавочному трансформатору осуществляется ответвлением со стороны нагрузки.
4. Присоединение вольтодобавочного трансформатора к ВЛ 0,4 кВ должно выполняться согласно электрической схеме "Инструкции по установке устройства повышения уровня напряжения 0,4 кВ" (Ensto Бустер).
5. Заземляющее устройство должно выполняться согласно указаниям проекта повторного применения 3.407-150 "Заземляющие устройства опор ВЛ 0,38; 6; 10; 20; 35 кВ".

ЛИНЕЙНАЯ АРМАТУРА (ДЕРЕВЯННАЯ ОПОРА)





Место крепления  
контура заземления

0,30

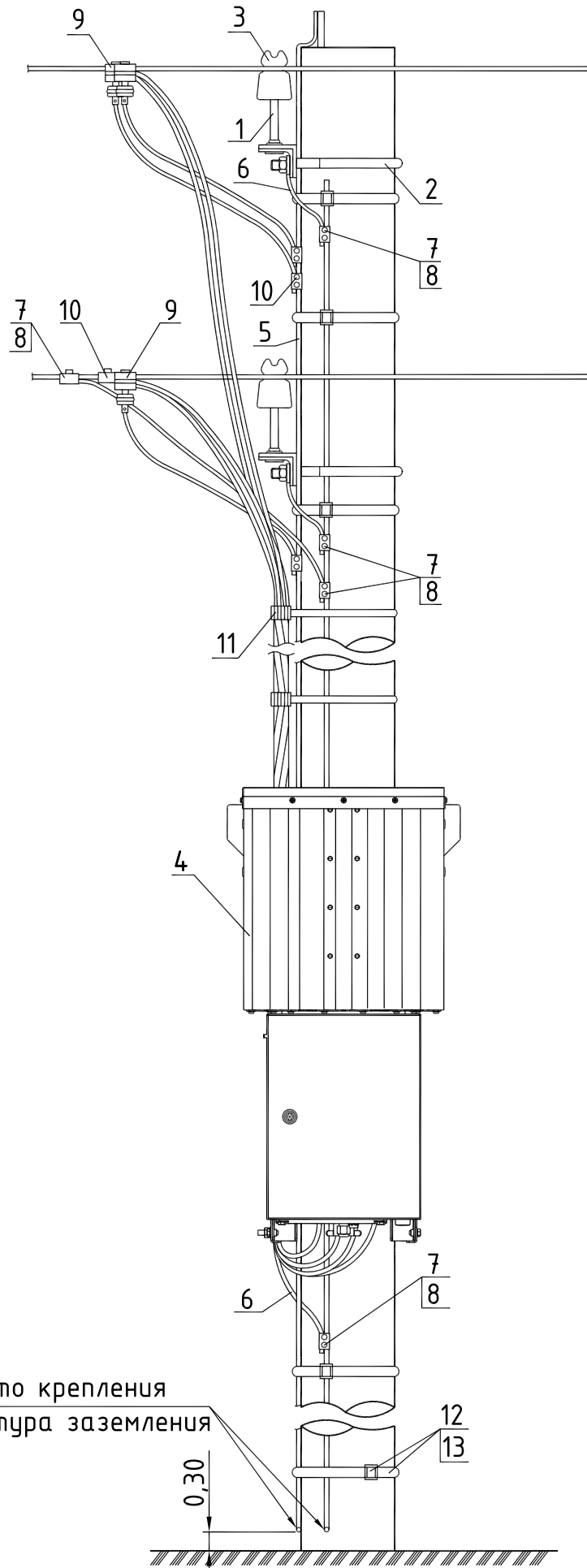


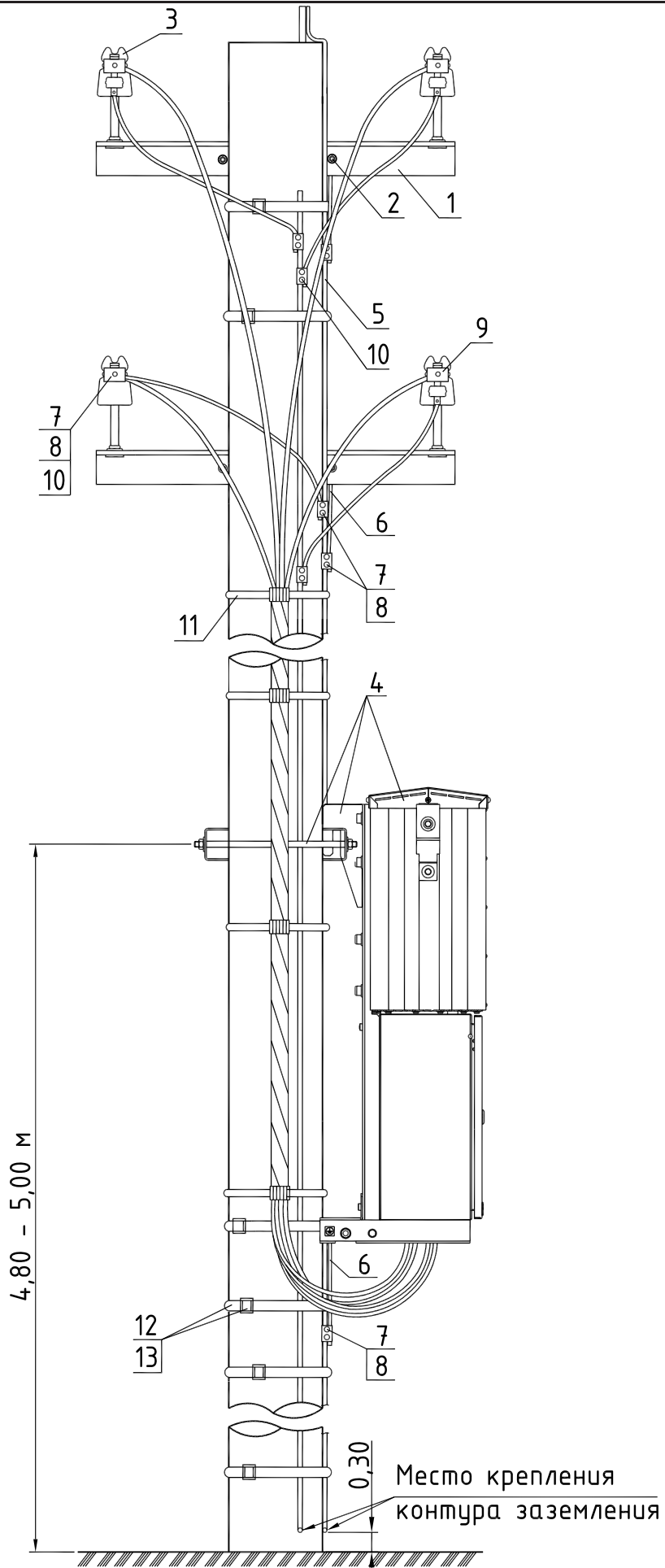
<b>РОСЭП</b> <b>ENSTO</b>	<b>ВОЛЬТОДОБАВОЧНЫЕ ТРАНСФОРМАТОРЫ</b> <b><u>VB20K3P, VB30K3P, VB45K3P</u></b>	Стр. 233
	<b>СПЕЦИФИКАЦИЯ (ДЕРЕВЯННАЯ ОПОРА)</b>	


Поз.	Наименование	Марка	Ед. изм.	Кол-во	Примечания
	<b>Арматура магистрали</b>				
1	Крюк	КН16	шт.	4	
2	Изолятор	ТФ-16	шт.	4	
3	Крышка для опоры	SP	шт.	1	
	<b>Арматура ответвления</b>				
4	Вольтодобавочный трансформатор (Бустер ЭНСТО)	VB20K3P, (VB30K3P), (VB45K3P)	шт.	1	Металлоконструкции и крепежные элементы входят в комплект поставки вольтодобавочного трансформатора
	Перфошвеллер, L=350мм		шт.	4	
	Шпилька M20, L=360мм		шт.	4	
	Гайка M20		шт.	8	
	Шайба M20		шт.	8	
5	Заземляющий проводник ГОСТ2590-71	B10	м	7,0	
6	Заземляющий проводник	SH705	шт.	1	
7	Зажим плащечный	SL37. __	шт.	3	
8	Кожух защитный	SP15	шт.	3	
9	Зажим соединительный	SLIP22.12 (SLIP12.127)	шт.	8	
10	Дистанционный фиксатор	S076.11	шт.	5	Рекомендуется устанавливать каждые 0,5-0,7 м
11	Дистанционный фиксатор	S070.11	шт.	10	Рекомендуется устанавливать каждые 0,5-0,7 м

*Примечание:*

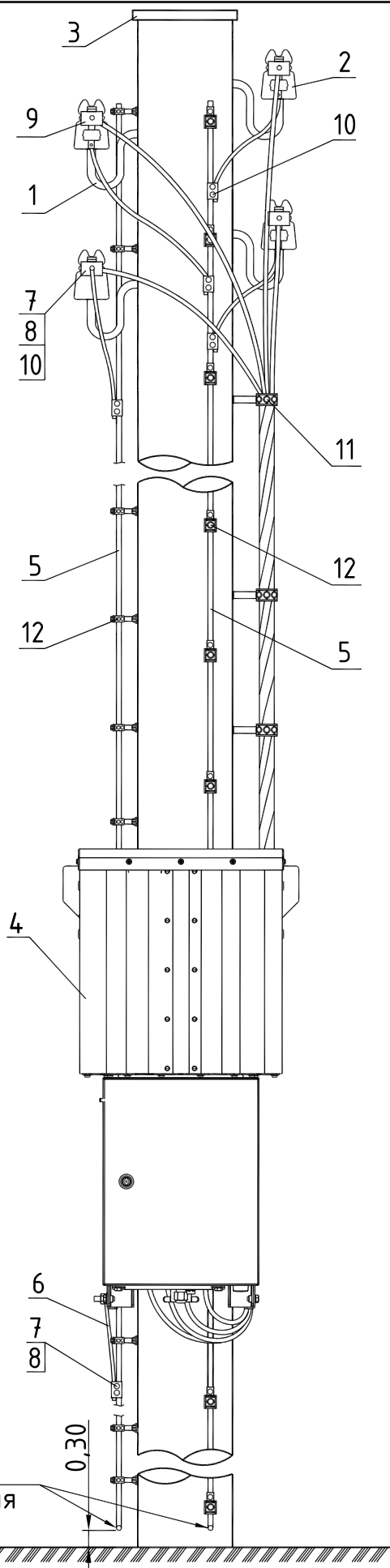
1. Подключение фазных проводников осуществляется в разрыв магистрали.
2. Нулевой проводник магистрали не разрезается.
3. Присоединение нулевого проводника к вольтодобавочному трансформатору осуществляется ответвлением со стороны нагрузки.
4. Присоединение вольтодобавочного трансформатора к ВЛ 0,4 кВ должно выполняться согласно электрической схеме "Инструкции по установке устройства повышения уровня напряжения 0,4 кВ" (Ensto Бустер).
5. Заземляющее устройство должно выполняться согласно указаниям проекта повторного применения З.407-150 "Заземляющие устройства опор ВЛ 0,38; 6; 10; 20; 35 кВ".



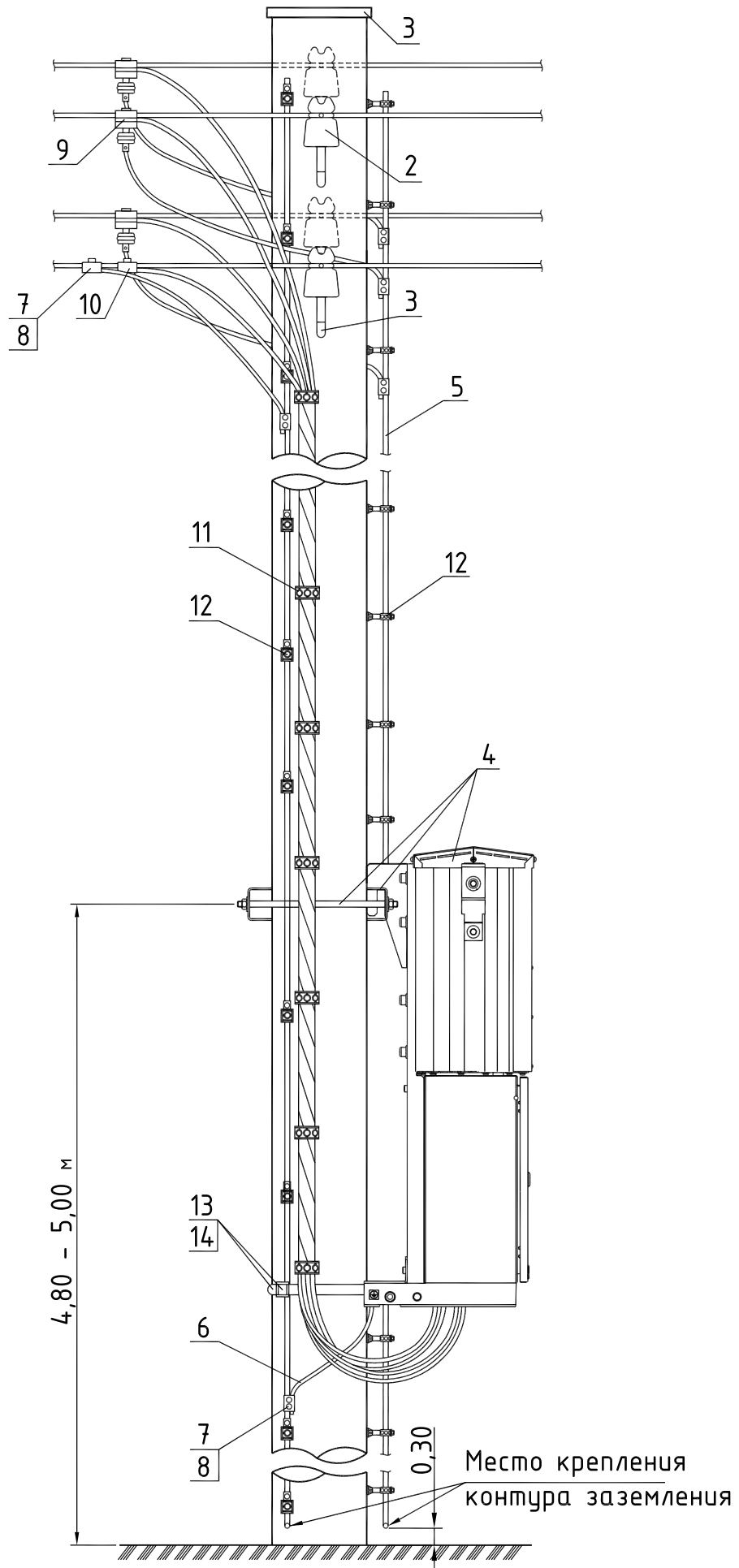



	<b>СИММЕТРИРУЮЩИЙ ТРАНСФОРМАТОР (БАЛАНСЕР) PB50A-3P-200STD, PB50A-3P-200EL</b>			Стр.
	<b>СПЕЦИФИКАЦИЯ (ЖЕЛЕЗОБЕТОННАЯ ОПОРА)</b>			236

Поз.	Наименование	Марка	Ед. изм.	Кол-во	Примечания
Арматура магистрали					
1	Траверса	ТН9	шт.	2	
2	Хомут	X10	шт.	2	
3	Изолятор	НС18А	шт.	4	
Арматура ответвления					
4	Симметрирующий трансформатор (Балансер ЭНСТО)	PB50A-3P-200STD (PB50A-3P-200EL)	шт.	1	Металлоконструкции и крепежные элементы входят в комплект поставки симметрирующего трансформатора
	Перфошвеллер, L=350мм		шт.	2	
	Шпилька M20, L=360мм		шт.	2	
	Гайка M20		шт.	4	
	Шайба M20		шт.	4	
5	Заземляющий проводник ГОСТ2590-71	B10	м	14	
6	Заземляющий проводник	SH705	шт.	3	
7	Зажим плашечный	SL37.____	шт.	5	
8	Кожух защитный	SP15	шт.	5	
9	Ограничитель перенапряжений	SE45.____ (SE46.____)	шт.	3	
10	Зажим соединительный	SLIP22.12 (SLIP12.127)	шт.	4	
11	Дистанционный бандаж	S079.1 (S079.6)	шт.	4	Рекомендуется устанавливать каждые 0,5-0,7 м
12	Бандажная лента	COT37	м	12	
13	Скрепа	COT36	шт.	11	

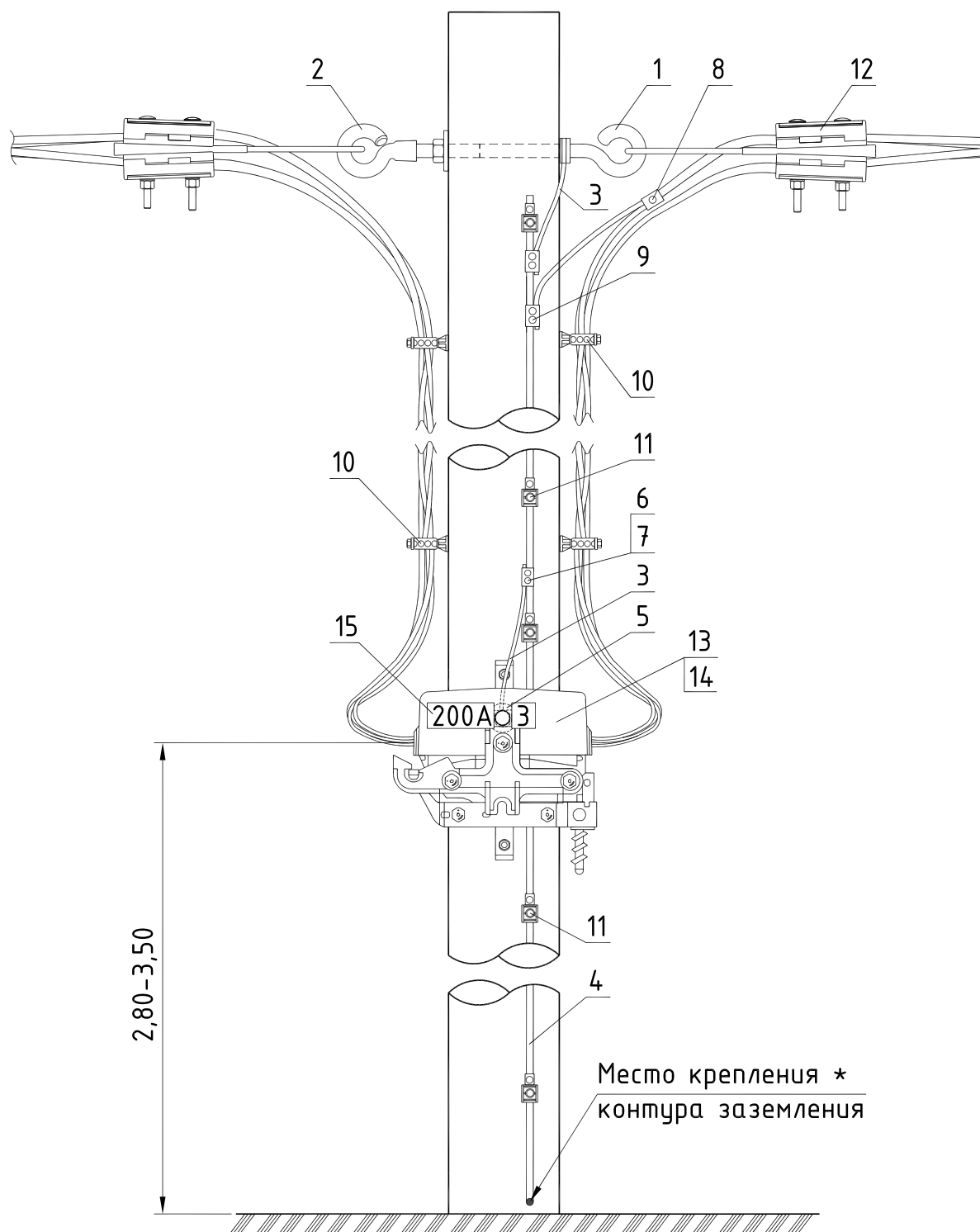


ЛИНЕЙНАЯ АРМАТУРА (ДЕРЕВЯННАЯ ОПОРА)



	<b>СИММЕТРИРУЮЩИЙ ТРАНСФОРМАТОР (БАЛАНСЕР)</b> <b><u>PB50A-3P-200STD, PB50A-3P-200EL</u></b>	Стр. 239
	<b>СПЕЦИФИКАЦИЯ (ДЕРЕВЯННАЯ ОПОРА)</b>	

Поз.	Наименование	Марка	Ед. изм.	Кол-во	Примечания
	Арматура магистрали				
1	Крюк	КН16	шт.	4	
2	Изолятор	ТФ-16	шт.	4	
3	Крышка для опоры	SP	шт.	1	
	Арматура ответвления				
4	Симметрирующий трансформатор (Балансер ЭНСТО)	PB50A-3P-200STD (PB50A-3P-200EL)	шт.	1	Металлоконструкции и крепежные элементы входят в комплект поставки симметрирующего трансформатора
	Перфошвеллер, L=350мм		шт.	2	
	Шпилька M20, L=360мм		шт.	2	
	Гайка M20		шт.	4	
	Шайба M20		шт.	4	
5	Заземляющий проводник ГОСТ2590-71	B10	м	14	
6	Заземляющий проводник	SH705	шт.	1	
7	Зажим плашечный	SL37.____	шт.	3	
8	Кожух защитный	SP15	шт.	3	
9	Ограничитель перенапряжений	SE45.____ (SE46.____)	шт.	3	
10	Зажим соединительный	SLIP22.12 (SLIP12.127)	шт.	4	
11	Дистанционный фиксатор	S076.11	шт.	4	Рекомендуется устанавливать каждые 0,5-0,7 м
12	Дистанционный фиксатор	S070.11	шт.	20	Рекомендуется устанавливать каждые 0,5-0,7 м
13	Бандажная лента	COT37	м	2	
14	Скрепа	COT36	шт.	1	




*Примечание:*

На спусках провод крепится к опоре дистанционными фиксаторами п.10 через 0,7 – 0,8 м.

\* Заземляющее устройство должно выполняться согласно указаниям проекта повторного применения 3.407-150 «Заземляющие устройства опор ВЛ 0,38; 6; 10; 20; 35 кВ».



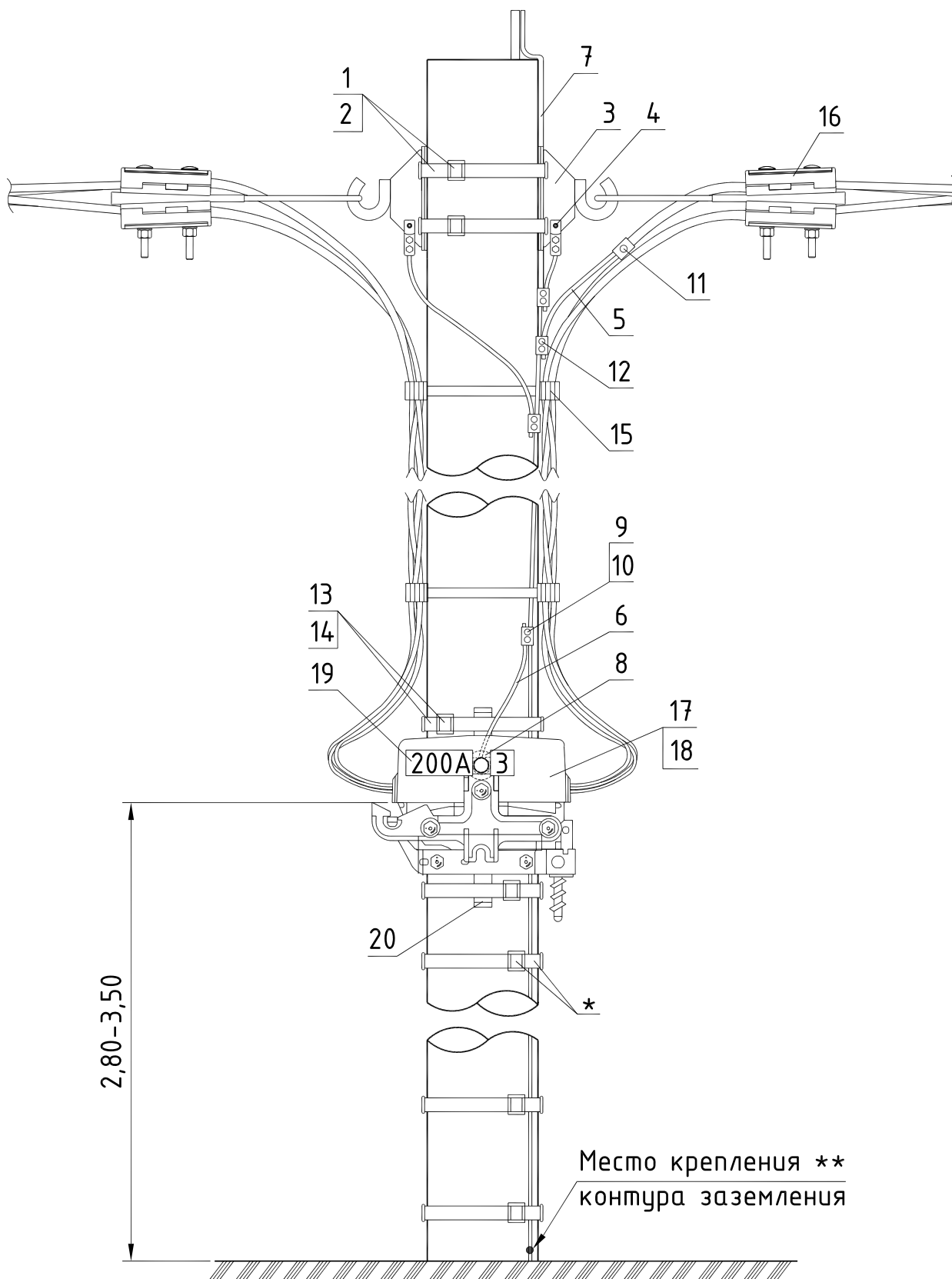
	<b>МАЧТОВЫЕ РУБИЛЬНИКИ С ПРЕДОХРАНИТЕЛЯМИ SZ</b>	Стр.
	<b>АНКЕРНАЯ ДЕРЕВЯННАЯ ОПОРА</b>	241
<b>ПРИМЕР СЕКЦИОНИРОВАНИЯ ЛИНИИ (СПЕЦИФИКАЦИЯ)</b>		

Поз.	Наименование	Марка	Ед. изм.	Кол-во	Стр.	Примечания
1	Крюк	SOT21. __	шт.	1	317	
2	Крюк накручивающийся	PD2. __	шт.	1	318	
3	Заземляющий проводник	SH705	шт.	2	308	
4	Заземляющий проводник ГОСТ2590-71	B10	м	7,0		
5	Шайба обыкновенная (ГОСТ 18123-82)		шт.	1		Д резьбы крепежной детали 10 мм
6	Зажим плашечный	SL37. __	шт.	2	322	
7	Кожух защитный	SP15	шт.	2	323	
8	Зажим соединительный	SLIP22.1	шт.	1	324	
9	Зажим соединительный	SLIP22.12	шт.	1	324	
10	Дистанционный бандаж	S076.11	шт.	6	317	Устанавливаются каждые 0,5-0,7 м
11	Дистанционный бандаж	S070.11	шт.	13		Устанавливаются каждые 0,5-0,7 м
12	Зажим натяжной	S0118.1201S (S0234S) (S0275S)	шт.	2	315	
13	Рубильник мачтовый	SZ. __	шт.	1	327	
14	Плавкая вставка*	ППН. __	шт.	3(4)		Количество плавких вставок зависит от количества полюсов рубильника
15	Шина для крепления табличек	PEM216	шт.	1	327	
	Табличка с обозначением ном. токов	PEM242. __	шт.	1	327	
	Табличка с обозначением номеров фидеров	PEM241. __	шт.	1	327	

*Примечание:*

\* Мачтовые рубильники рассчитаны на предохранители серии ППН с плавкими вставками:  
 - ППН-33 габарит 00 на токи от 6 до 160 А (для рубильников SZ151, SZ152, SZ152.01, SZ156, SZ157, SZ51, SZ56, SZ56.1, SZ50.1).  
 - ППН-37 габарит 2 на токи от 40 до 400 А (для рубильников SZ41, SZ46, SZ46.1).  
 Плавкие вставки в комплект мачтового рубильника не входят.

Использованы материалы [9].



*Примечание:*

На спусках провод крепится к опоре дистанционными фиксаторами п.10 через 0,7 - 0,8 м.

\* Фиксацию заземляющего спуска к стойке, возможно, выполнять при помощи бандажной ленты и скрепы.

\*\* Заземляющее устройство должно выполняться согласно указаниям проекта повторного применения З.407-150 «Заземляющие устройства опор ВЛ 0,38; 6; 10; 20; 35 кВ».

РОСЭП ENSTO	МАЧТОВЫЕ РУБИЛЬНИКИ С ПРЕДОХРАНИТЕЛЯМИ SZ					стр.
	АНКЕРНАЯ ЖЕЛЕЗОБЕТОННАЯ ОПОРА					243
ПРИМЕР СЕКЦИОНИРОВАНИЯ ЛИНИИ (СПЕЦИФИКАЦИЯ)						

Поз.	Наименование	Марка	Ед. изм.	Кол-во	Стр.	Примечания
1	Бандажная лента	СОТ37	м	4,0	320	
2	Скрепа	СОТ36	шт.	2	320	
3	Крюк*	СОТ29.10	шт.	2	319	
4	Кабельный наконечник**	SAL1.27	шт.	2	322	
5	Провод изолированный***	СИП-4	м	1,5		
6	Заземляющий проводник	SH705	шт.	1	308	
7	Заземляющий проводник ГОСТ2590-71	B10	м	7,0		
8	Шайба обыкновенная (ГОСТ 18123-82)		шт.	1		Д резьбы крепежной детали - 10мм
9	Зажим плашечный	SL37.__	шт.	1	322	
10	Кожух защитный	SP15	шт.	1	323	
11	Зажим соединительный	SLIP22.1	шт.	1	324	
12	Зажим соединительный	SLIP22.12	шт.	3	324	
13	Скрепа	СОТ36	шт.	2	320	
14	Бандажная лента	СОТ37	м	4	320	
15	Дистанционный бандаж	SO79.1 + SO79.5	шт.	4+4	317	
16	Зажим натяжной	SO118.1201S (SO234S) (SO275S)	шт.	2	315	
17	Рубильник мачтовый	SZ.__	шт.	1	327	
18	Плавкая вставка****	ППН.__	шт.	3(4)		Количество плавких вставок зависит от количества полюсов рубильника
19	Шина для крепления табличек	РЕМ216	шт.	1	327	
	Табличка с обозначением ном. токов	РЕМ242.__	шт.	1	327	
	Табличка с обозначением номеров фидеров	РЕМ241.__	шт.	1	327	
20	Монтажная рейка	РЕК49	шт.	1	328	

*Примечание:*

\* Верхний и нижний бандаж выполняется в два витка.

\*\* Крепежные элементы (болты, шайбы) для крепления наконечника к крюку СОТ29.10 в спецификации не указаны.

\*\*\* Сечение изолированного провода СИП-4 определяется в соответствии с п.2.4.48 и п.1.7.126 ПУЭ 7 издания [1].

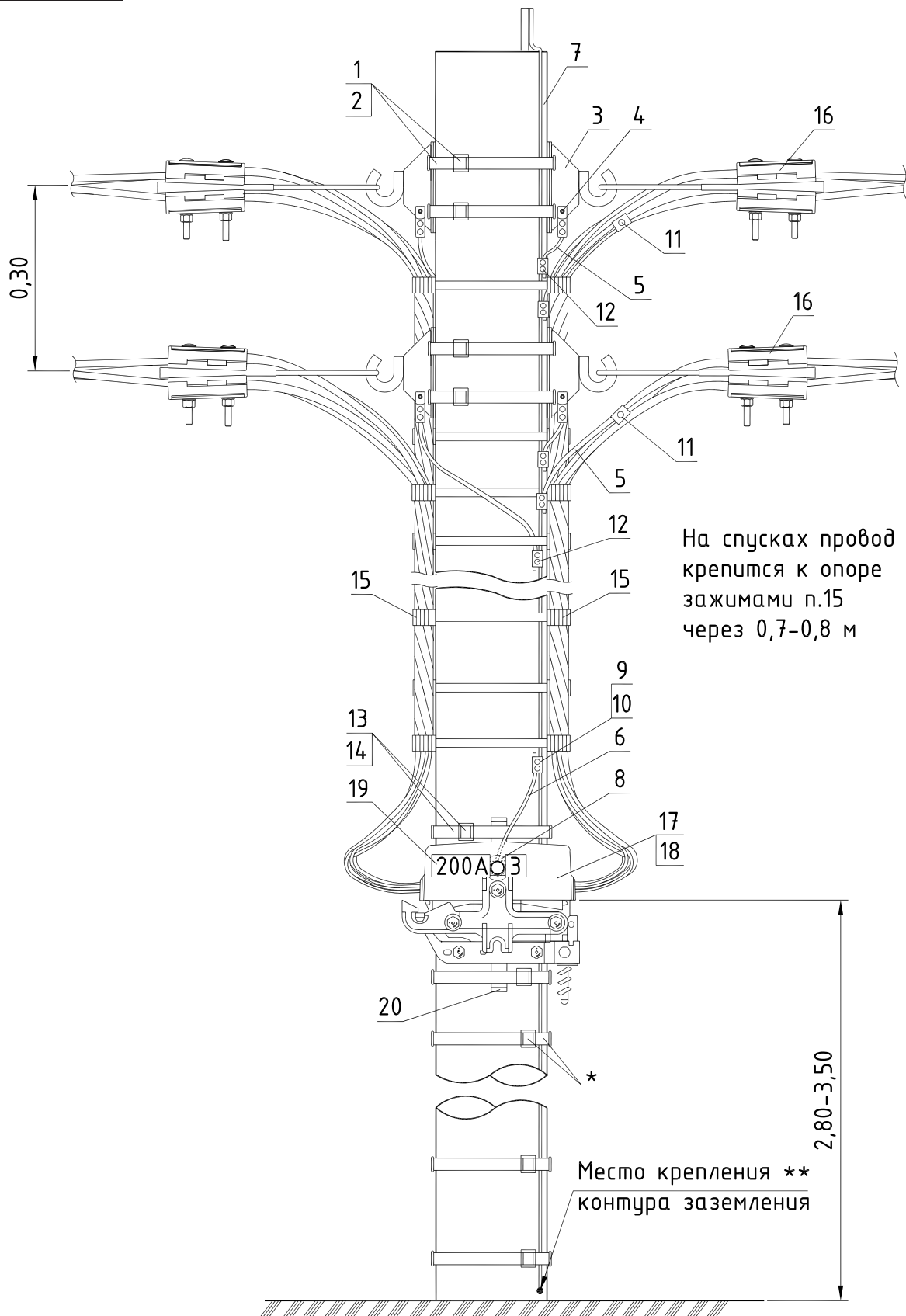
\*\*\*\* Мачтовые рубильники рассчитаны на предохранители серии ППН с плавкими вставками:

- ППН-33 габарит 00 на токи от 6 до 160 А (для рубильников SZ151, SZ152, SZ152.01, SZ156, SZ157, SZ51, SZ56, SZ56.1, SZ50.1).

- ППН-37 габарит 2 на токи от 40 до 400 А (для рубильников SZ41, SZ46, SZ46.1).

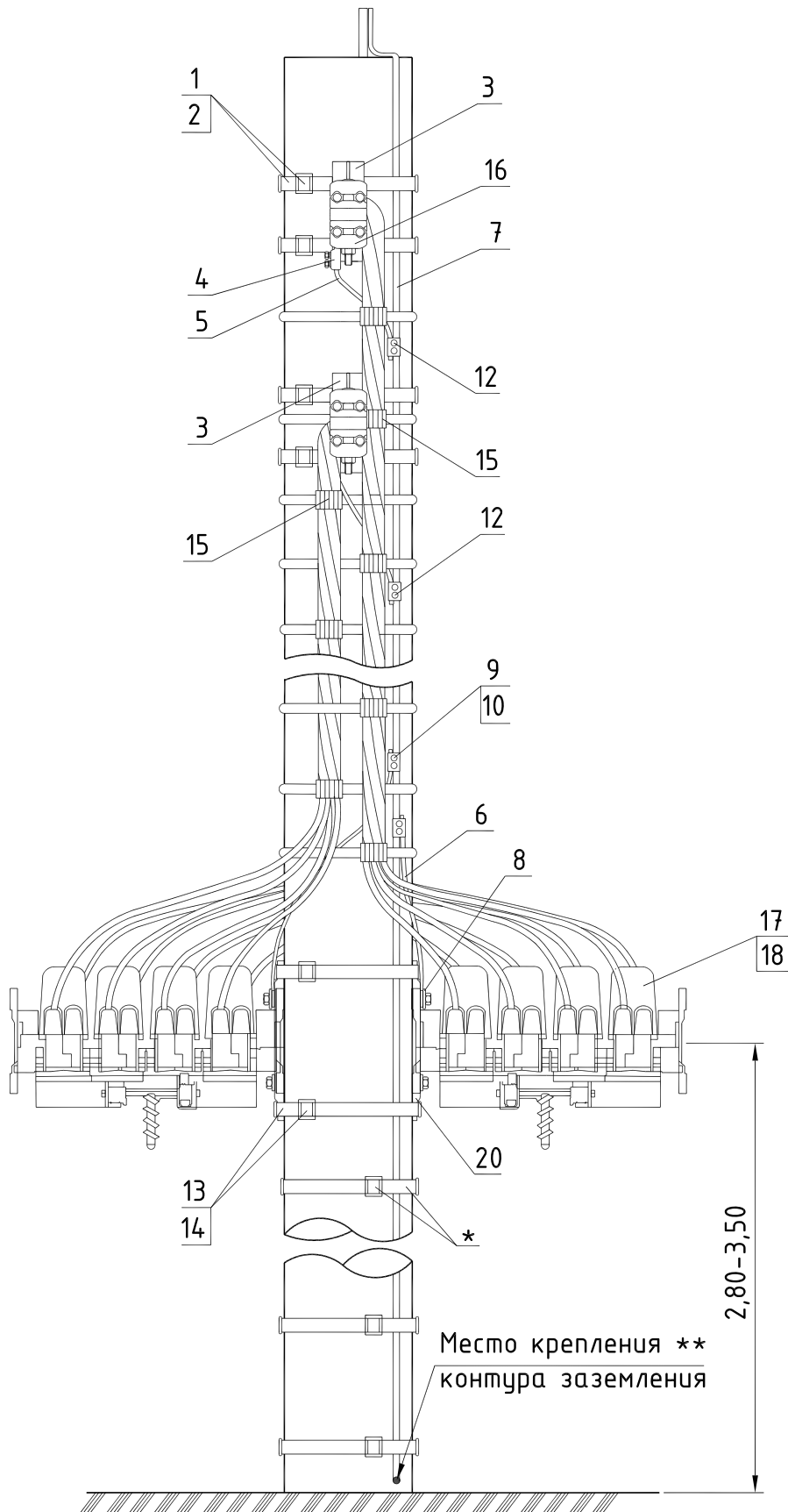
Плавкие вставки в комплект мачтового рубильника не входят.

Использованы материалы [9].



\* Фиксацию заземляющего спуска к стойке, возможно, выполнять при помощи бандажной ленты и скрепы.

\*\* Заземляющее устройство должно выполняться согласно указаниям проекта повторного применения З.407-150 «Заземляющие устройства опор ВЛ 0,38; 6; 10; 20; 35 кВ».



\* Фиксацию заземляющего спуска к стойке, возможно, выполнять при помощи бандажной ленты и скрепы.

\*\* Заземляющее устройство должно выполняться согласно указаниям проекта повторного применения 3.407-150 «Заземляющие устройства опор ВЛ 0,38; 6; 10; 20; 35 кВ».

<b>РОСЭП</b> <b>ENSTO</b>	<b>МАЧТОВЫЕ РУБИЛЬНИКИ С ПРЕДОХРАНИТЕЛЯМИ SZ</b>					Стр.
	<b>ДВУХЦЕПНАЯ АНКЕРНАЯ ЖЕЛЕЗОБЕТОННАЯ ОПОРА</b>					246
	<b>ПРИМЕР СЕКЦИОНИРОВАНИЯ ЛИНИИ (СПЕЦИФИКАЦИЯ)</b>					

Поз.	Наименование	Марка	Ед. изм.	Кол-во	Стр.	Примечания
1	Бандажная лента	COT37	м	8,0	320	
2	Скрепа	COT36	шт.	4	320	
3	Крюк*	SOT29.10	шт.	4	319	
4	Кабельный наконечник**	SAL1.27	шт.	4	322	
5	Провод изолированный***	СИП-4	м	3,0		
6	Заземляющий проводник	SH705	шт.	2	308	
7	Заземляющий проводник ГОСТ2590-71	B10	м	7,0		
8	Шайба обыкновенная (ГОСТ 18123-82)		шт.	2		Ø резьбы крепежной детали 10 мм
9	Зажим плашечный	SL37. __	шт.	2	322	
10	Кожух защитный	SP15	шт.	2	323	
11	Зажим соединительный	SLIP22.1	шт.	2	324	
12	Зажим соединительный	SLIP22.12	шт.	6	324	
13	Скрепа	COT36	шт.	2	320	
14	Бандажная лента	COT37	м	4	320	
15	Дистанционный бандаж	S079.1 + S079.5	шт.	8+8	317	Рекомендуется устанавливать каждые 0,5-0,7 м
16	Зажим натяжной	S0118.1201S (S0234S) (S0275S)	шт.	4	315	
17	Рубильник мачтовый	SZ. __	шт.	2	327	
18	Плавкая вставка****	ППН	шт.	6(8)		Количество плавких вставок зависит от количества полюсов рубильника
19	Шина для крепления табличек	PEM216	шт.	2	327	
	Табличка с обозначением ном. токов	PEM242. __	шт.	2	327	
	Табличка с обозначением номеров фидеров	PEM241. __	шт.	2	327	
20	Монтажная рейка	PEK49	шт.	2	328	

*Примечание:*

\* Верхний и нижний бандаж выполняется в два витка.

\*\* Крепежные элементы (долты, шайбы) для крепления наконечника к крюку SOT29.10 в спецификации не указаны.

\*\*\* Сечение изолированного провода СИП-4 определяется в соответствии с п.2.4.48 и п.1.7.126 ПУЭ 7 издания [1].

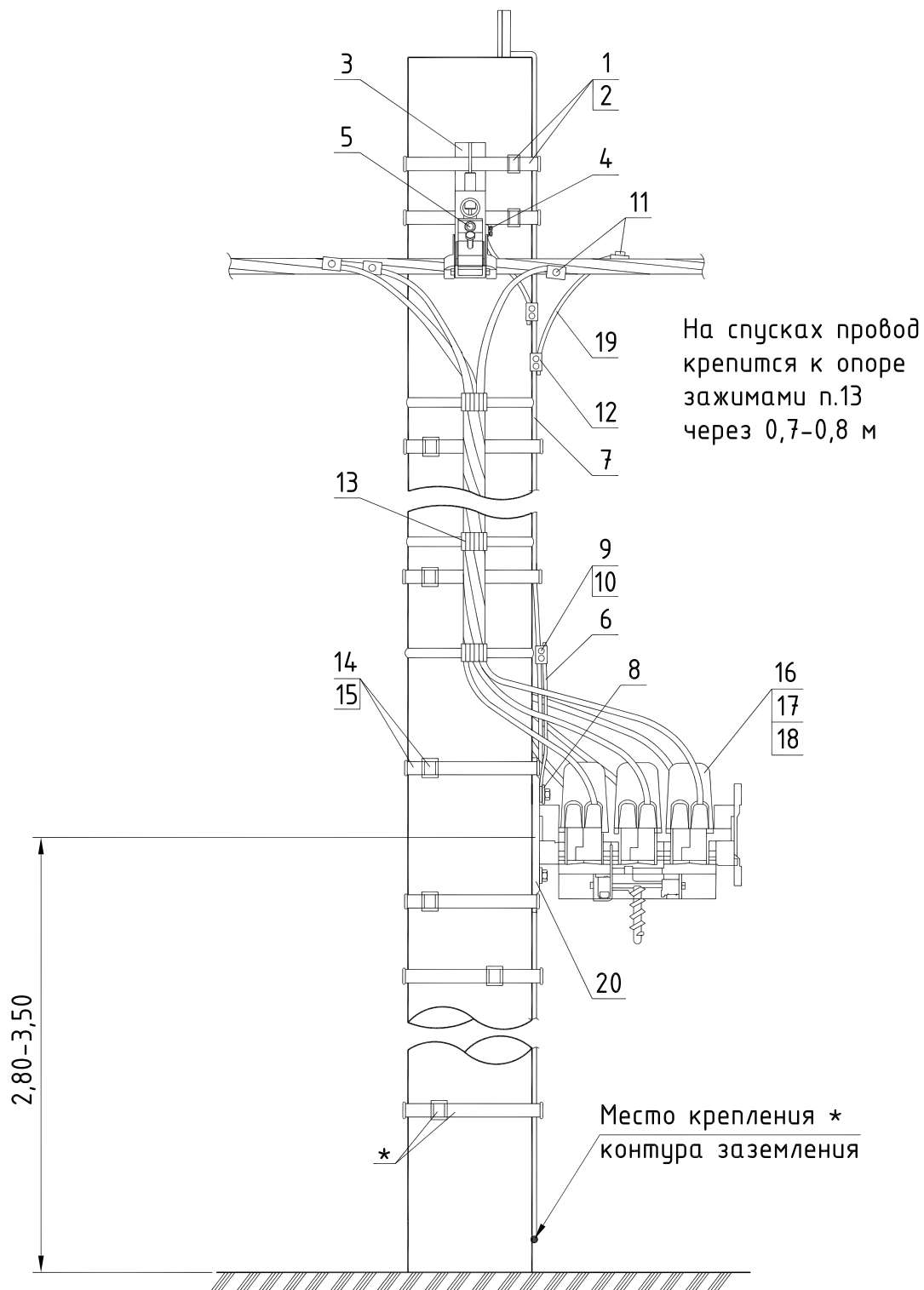
\*\*\*\* Мачтовые рубильники рассчитаны на предохранители серии ППН с плавкими вставками:

- ППН-33 задарит 00 на токи от 6 до 160 А (для рубильников SZ151, SZ152, SZ152.01, SZ156, SZ157, SZ51, SZ56, SZ56.1, SZ50.1).

- ППН-37 задарит 2 на токи от 40 до 400 А (для рубильников SZ41, SZ46, SZ46.1).

Плавкие вставки в комплект мачтового рубильника не входят.

Использованы материалы [9].



\* Фиксацию заземляющего спуска к стойке, возможно, выполнять при помощи бандажной ленты и скрепы.

\*\* Заземляющее устройство должно выполняться согласно указаниям проекта повторного применения 3.407-150 «Заземляющие устройства опор ВЛ 0,38; 6; 10; 20; 35 кВ».

РОСЭП ENSTO	МАЧТОВЫЕ РУБИЛЬНИКИ С ПРЕДОХРАНИТЕЛЯМИ <b>SZ</b>	Стр. 248
	ОТВЕТВИТЕЛЬНАЯ ЖЕЛЕЗОБЕТОННАЯ ОПОРА	
ЗАЗЕМЛЕНИЕ КОРПУСА SZ НА Ж/Б СТОЙКАХ		

Поз.	Наименование	Марка	Ед. изм.	Кол-во	Стр.	Примечания
1	Бандажная лента	COT37	м	4,0	320	
2	Скрепа	COT36	шт.	2	320	
3	Крюк*	SOT29.10	шт.	1	319	
4	Кабельный наконечник**	SAL1.27	шт.	1	322	
5	Зажим поддерживающий	S0130 (S0136)	шт.	1	316	
6	Заземляющий проводник	SH705	шт.	1	308	
7	Заземляющий проводник ГОСТ2590-71	B10	м	7,0		
8	Шайба обыкновенная (ГОСТ 18123-82)		шт.	1		D резьбы крепежной детали 10 мм
9	Зажим плащечный	SL37. __	шт.	1	322	
10	Кожух защитный	SP15	шт.	1	323	
11	Зажим соединительный	SLIP22.1	шт.	4	324	
12	Зажим соединительный	SLIP22.12	шт.	2	324	
13	Дистанционный бандаж	S079.1 (S079.6)	шт.	6	317	Рекомендуется устанавливать каждые 0,5-0,7 м
14	Скрепа	COT36	шт.	2	320	
15	Бандажная лента	COT37	м	4,0	320	
16	Рубильник мачтовый	SZ __	шт.	1	327	
17	Плавкая вставка****	ППН	шт.	3(4)		Количество плавких вставок зависит от количества полюсов рубильника
18	Шина для крепления табличек	PEM216	шт.	1	327	
	Табличка с обозначением ном. токов	PEM242. __	шт.	1	327	
	Табличка с обозначением номеров фидеров	PEM241. __	шт.	1	327	
19	Провод изолированный***	СИП-4	м	1,0		
20	Монтажная рейка	PEK49	шт.	1	328	

*Примечание:*

\* Верхний и нижний бандаж выполняется в два витка.

\*\* Крепежные элементы (болты, шайбы) для крепления наконечника к крюку SOT29.10 в спецификации не указаны.

\*\*\* Сечение изолированного провода СИП-4 определяется в соответствии с п.2.4.48 и п.1.7.126 ПУЭ 7 издания [1].

\*\*\*\* Мачтовые рубильники рассчитаны на предохранители серии ППН с плавкими вставками:

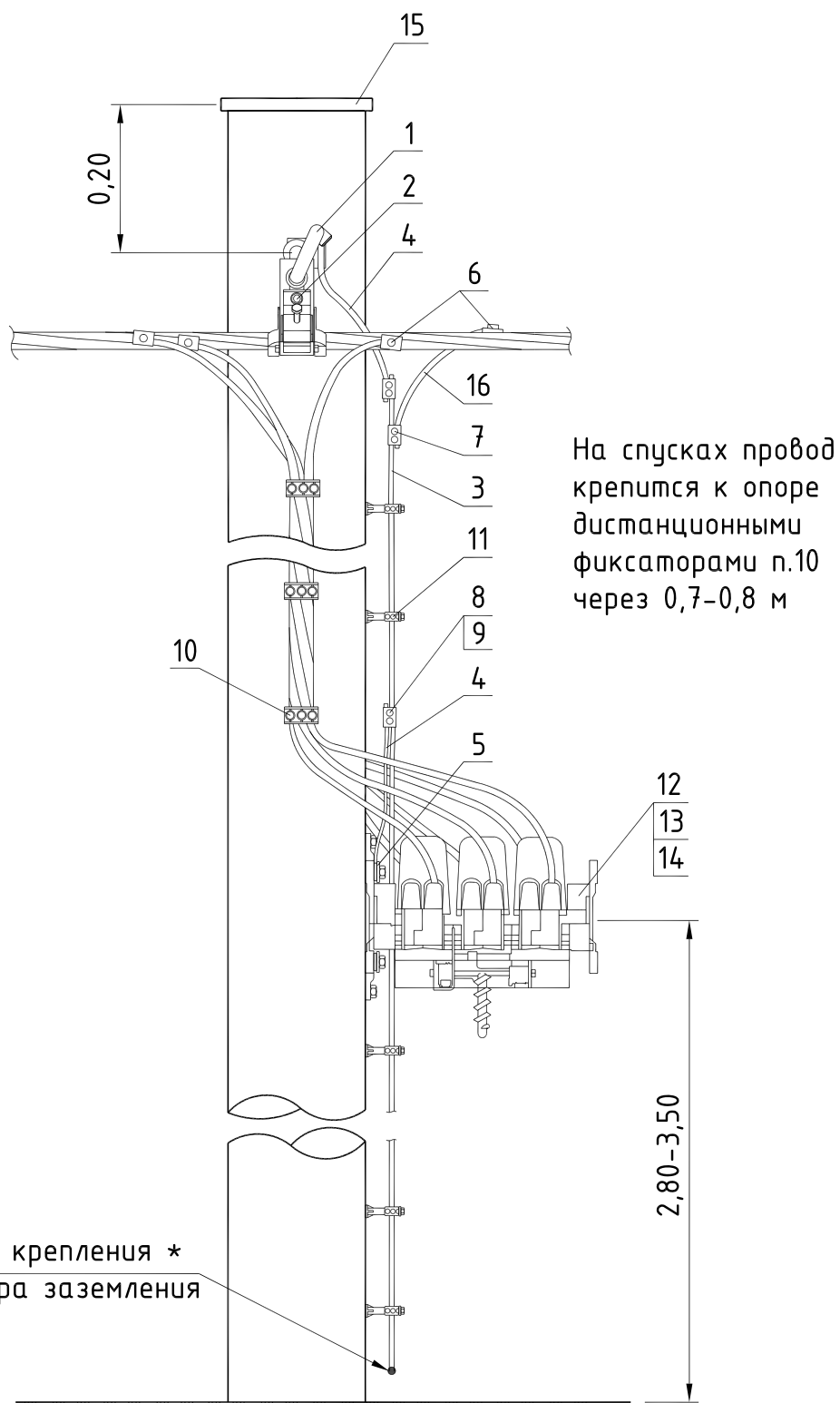
- ППН-33 габарит 00 на токи от 6 до 160 А (для рубильников SZ151, SZ152, SZ156, SZ157, SZ51, SZ56, SZ56.1, SZ50.1).

- ППН-37 габарит 2 на токи от 40 до 400 А (для рубильников SZ41, SZ46, SZ46.1).

Плавкие вставки в комплект мачтового рубильника не входят.

Использованы материалы [9].





\* Заземляющее устройство должно выполняться согласно указаниям проекта повторного применения З.407-150 «Заземляющие устройства опор ВЛ 0,38; 6; 10; 20; 35 кВ».

РОСЭП ENSTO	МАЧТОВЫЕ РУБИЛЬНИКИ С ПРЕДОХРАНИТЕЛЯМИ SZ					Стр.
	ОТВЕТВИТЕЛЬНАЯ ДЕРЕВЯННАЯ ОПОРА					250
ЗАЗЕМЛЕНИЕ КОРПУСА SZ НА ДЕРЕВЯННЫХ СТОЙКАХ						

Поз.	Наименование	Марка	Ед. изм.	Кол-во	Стр.	Примечания
1	Крюк	SOT21. __	шт.	1	317	
2	Зажим поддерживающий	S0130 (S0136)	шт.	1	316	
3	Проводник заземления ГОСТ2590-71	B10	м	7,0		
4	Заземляющий проводник	SH705	шт.	2	308	
5	Шайба обыкновенная (ГОСТ 18123-82)		шт.	1		D резьбы крепежной детали 10 мм
6	Зажим соединительный	SLIP22.1	шт.	4	324	
7	Зажим соединительный	SLIP22.12	шт.	1	324	
8	Зажим плашечный	SL37. __	шт.	2	322	
9	Кожух защитный	SP15	шт.	2	323	
10	Дистанционный фиксатор*	S076.11	шт.	6	317	
11	Дистанционный фиксатор**	S070.11	шт.	8	317	
12	Рубильник мачтовый	SZ. __	шт.	1	327	
13	Плавкая вставка***	ППН	шт.	3(4)		Количество плавких вставок зависит от количества полюсов рубильника
14	Шина для крепления табличек	PEM216	шт.	1	327	
	Табличка с обозначением ном. токов	PEM242. __	шт.	1	327	
	Табличка с обозначением номеров фидеров	PEM241. __	шт.	1	327	
15	Крышка для опоры	SP18 (SP19)	шт.	1	321	
16	Провод изолированный****	СИП-4	м	0,5		

*Примечание:*

\* Дистанционные фиксаторы S076.11 рекомендуется устанавливать каждые 0,7-0,8м.

\*\* Дистанционные фиксаторы S070.11 рекомендуется устанавливать каждые 0,5-0,7м.

\*\*\* Мачтовые рубильники рассчитаны на предохранители серии ППН с плавкими вставками:

- ППН-33 габарит 00 на токи от 6 до 160 А (для рубильников SZ151, SZ152, SZ156, SZ157, SZ51, SZ56, SZ56.1, SZ50.1).

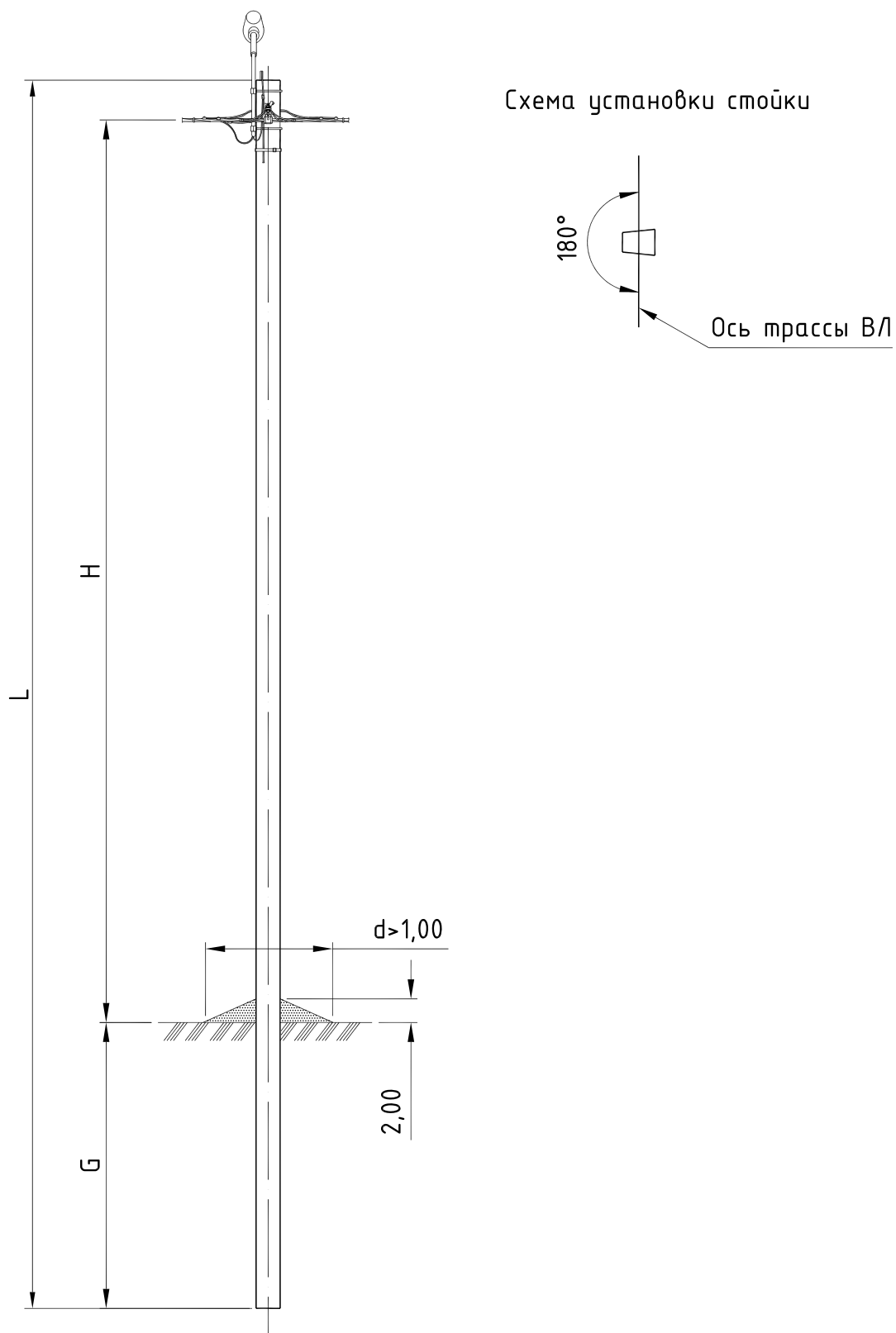
- ППН-37 габарит 2 на токи от 40 до 400 А (для рубильников SZ41, SZ46, SZ46.1).

Плавкие вставки в комплект мачтового рубильника не входят.

\*\*\*\* Сечение изолированного провода СИП-4 определяется в соответствии с п.2.4.48 и п.1.7.126 по ПУЭ 7 издания.

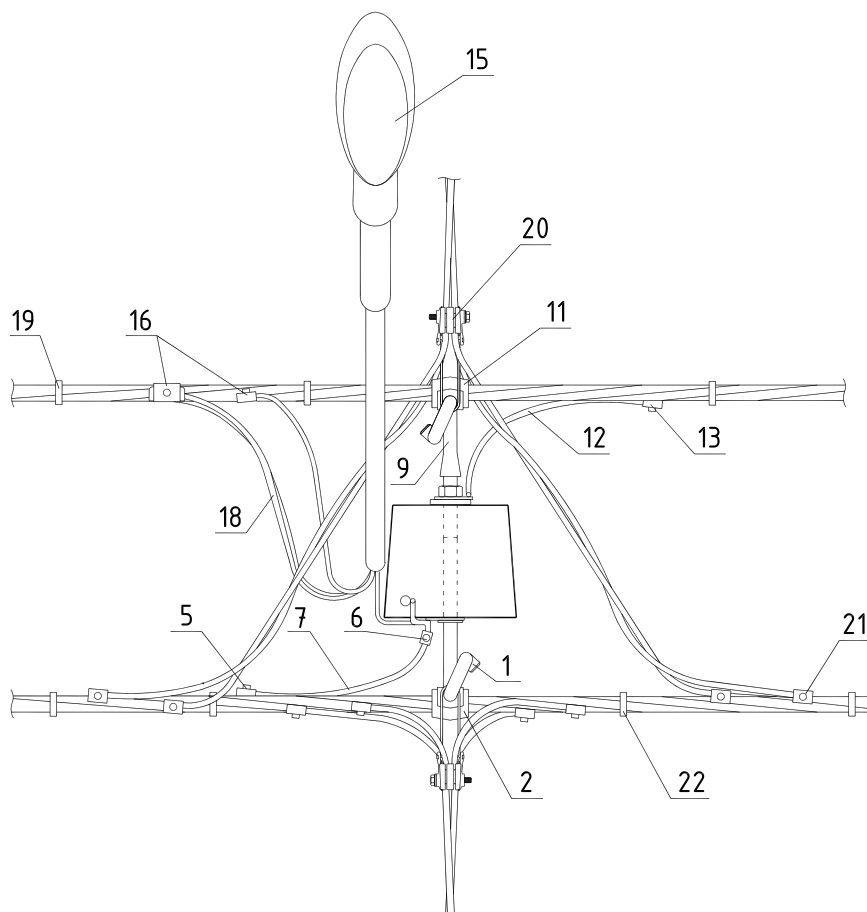
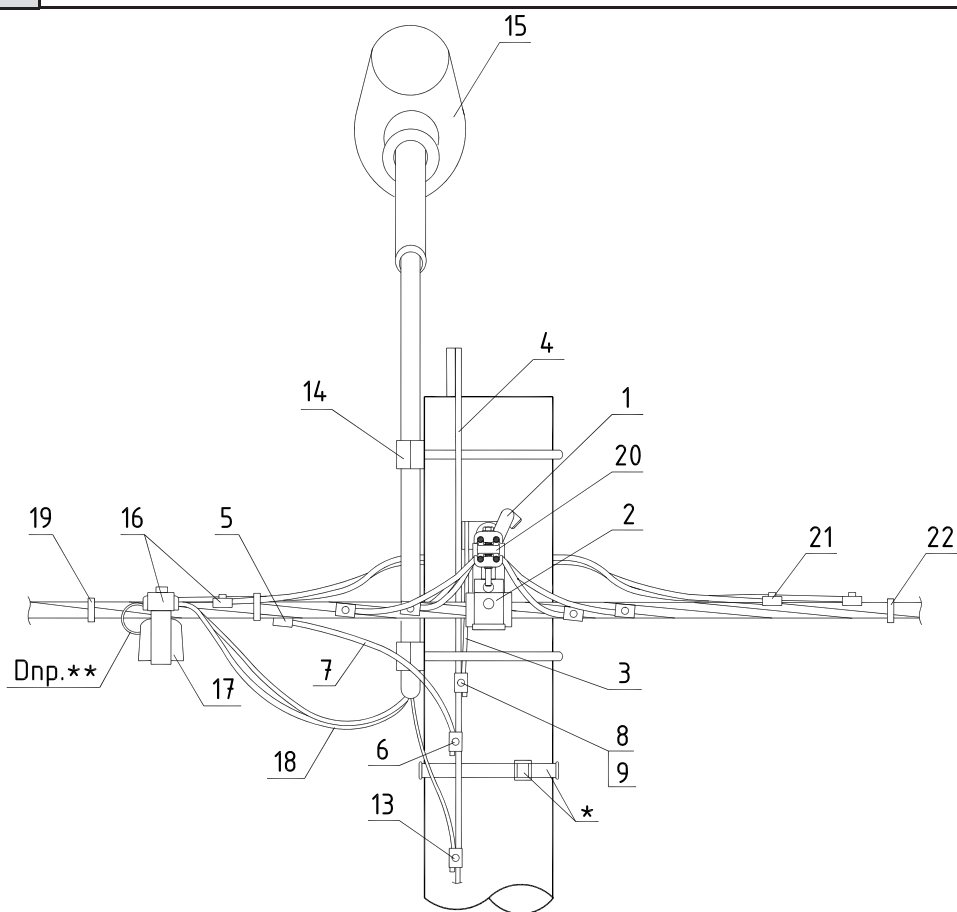
Использованы материалы [9].

СХЕМА РАСПОЛОЖЕНИЯ



Тип опоры	Стойка			Изгибающий момент тс. м	H м	G м	Линейная арматура стр.	Шифр проекта опор
	Марка	L м	Кол. шт.					
П16	СВ95-3	9,5	1	3,0	7,1	2,2	252	ЛЭП98.10
	СВ95-3с			3,0				
П26	СВ85-3	8,5	1	3,0	6,1	2,0	252	22.0063
	СВ85-3с			3,0				

ЛИНЕЙНАЯ АРМАТУРА



\* Фиксацию заземляющего спуска к стойке, возможно, выполнять при помощи бандажной ленты и скрепы.

\*\* Диаметр проводников (Си) корпусов предохранителей; SV29.25 – 6 мм; SV29.63 – 16 мм.

РОСЭП ENSTO	ДВУХЦЕПНЫЕ ОПОРЫ ДЛЯ СОВМЕСТНОЙ ПОДВЕСКИ СИП ВЛИ И СИП ДЛЯ ОСВЕЩЕНИЯ П16, П26										Стр. 253
	СПЕЦИФИКАЦИЯ										

Поз.	Наименование	Марка	Ед. изм.	Без отв.	Количество						Стр.	
					Число ответвлений							
					в одну стор.			в две стор.				
1х1ф	1х3ф	2х1ф	2х1ф	2х3ф	4х1ф							
Арматура магистрали												
1	Крюк*	SOT21.__	шт.	1	1	1	1	1	1	1	1	317
2	Зажим поддерживающий	S0130 (S0136)	шт.	1	1	1	1	1	1	1	1	316
3	Заземляющий проводник	SH705	шт.	1	1	1	1	1	1	1	1	308
4	Заземляющий проводник ГОСТ2590-71	B10	м	7,0	7,0	7,0	7,0	7,0	7,0	7,0	7,0	для П26-6м
5	Зажим ответвительный	SLIP22.1	шт.	1	1	1	1	1	1	1	1	324
6	Зажим ответвительный	SLIP22.12	шт.	1	1	1	1	1	1	1	1	324
7	Провод изолированный	СИП-4	м	0,5	0,5	0,5	0,5	0,5	0,5	0,5	0,5	
8	Зажим плащечный	SL37.__	шт.	1	1	1	1	1	1	1	1	322
9	Кожух защитный	SP15	шт.	1	1	1	1	1	1	1	1	323
Арматура освещения												
10	Крюк накручивающийся*	PD2.__	шт.	1	1	1	1	1	1	1	1	318
11	Зажим поддерживающий	S0130	шт.	1	1	1	1	1	1	1	1	316
12	Заземляющий проводник	SH705	шт.	1	1	1	1	1	1	1	1	308
13	Зажим соединительный	SLIP22.12	шт.	2	2	2	2	2	2	2	2	324
14	Кронштейн** или хомут		шт.	2	2	2	2	2	2	2	2	
15	Светильник***		шт.	1	1	1	1	1	1	1	1	
16	Зажим соединительный	SLIP22.1	шт.	3	3	3	3	3	3	3	3	324
17	Корпус для предохранителя****	SV29.25 (SV29.63)	шт.	1	1	1	1	1	1	1	1	326
	Плавкая вставка****	SVV10.__	шт.	1	1	1	1	1	1	1	1	326
18	Провод с резиновой изоляцияей	ПВС 3х2,5	м	4,5	4,5	4,5	4,5	4,5	4,5	4,5	4,5	
19	Бандаж	PER15	шт.	4	4	4	4	4	4	4	4	320
Арматура ответвлений												
20	Зажим натяжной	S0157.1	шт.	-	1	-	2	2	-	4		315
		S0158.1	шт.	-	-	1	-	-	2	-		315
21	Зажим ответвительный	SLIP22.1	шт.	-	2	4	4	4	8	8		324
22	Бандаж	PER15	шт.	-	3	5	6	6	10	12		320

**Примечание:**

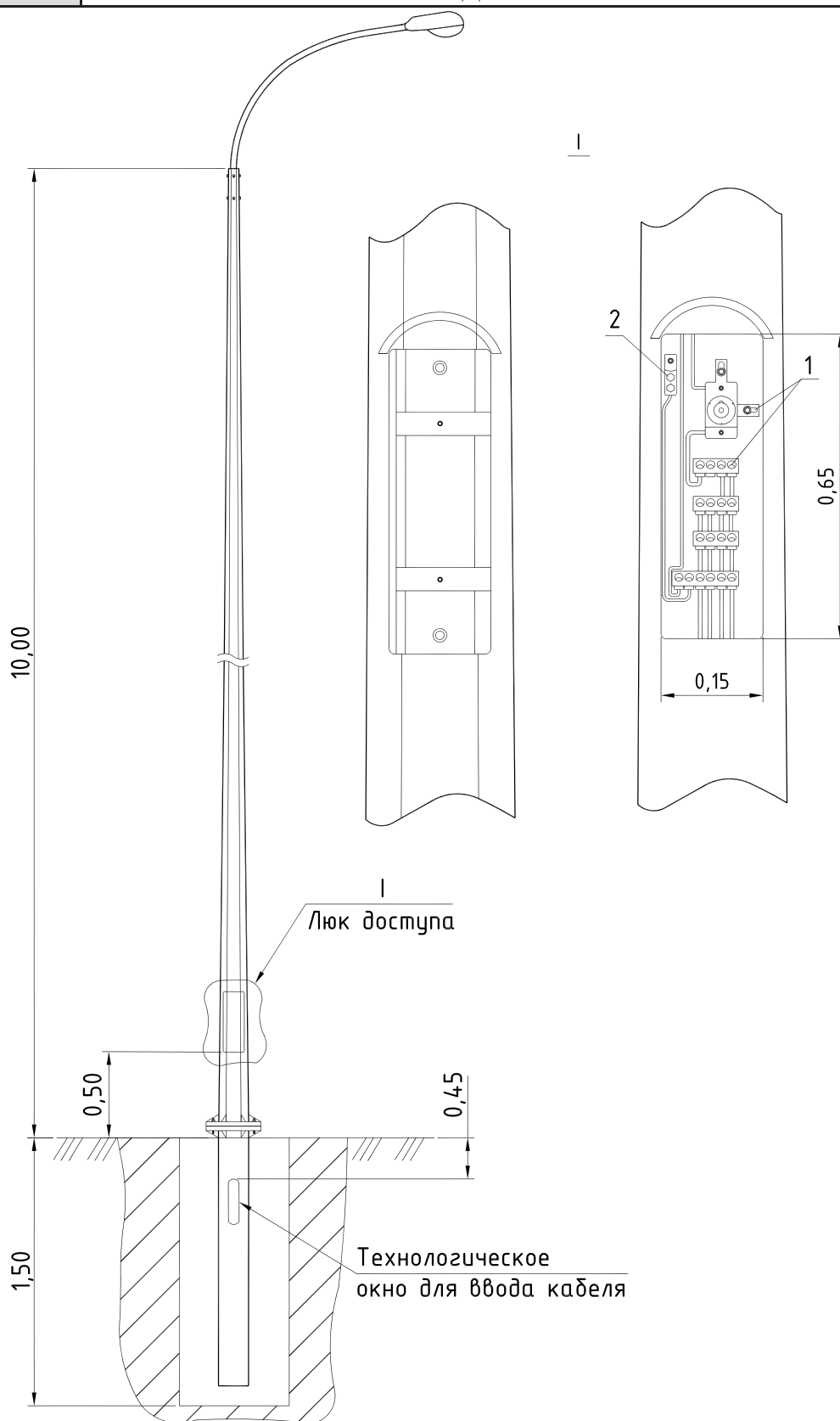
\* При отсутствии сквозного отверстия на стойке опоры, рекомендуется, вместо сквозного крюка SOT21.\_\_ (поз. 1) и крюка PD2.\_\_ (поз. 9) применять: бандажный крюк SOT29.10 – 2 шт., SOT37 – 4,0 м, SOT36 – 2 шт. Верхний и нижний бандаж выполняется в два витка.

\*\* При выборе конкретной марки кронштейна или хомутов, необходимо, предусмотреть заземление кронштейнов (хомутов).

\*\*\* При выборе конкретной марки светильников, необходимо, предусмотреть заземление корпуса светильника.

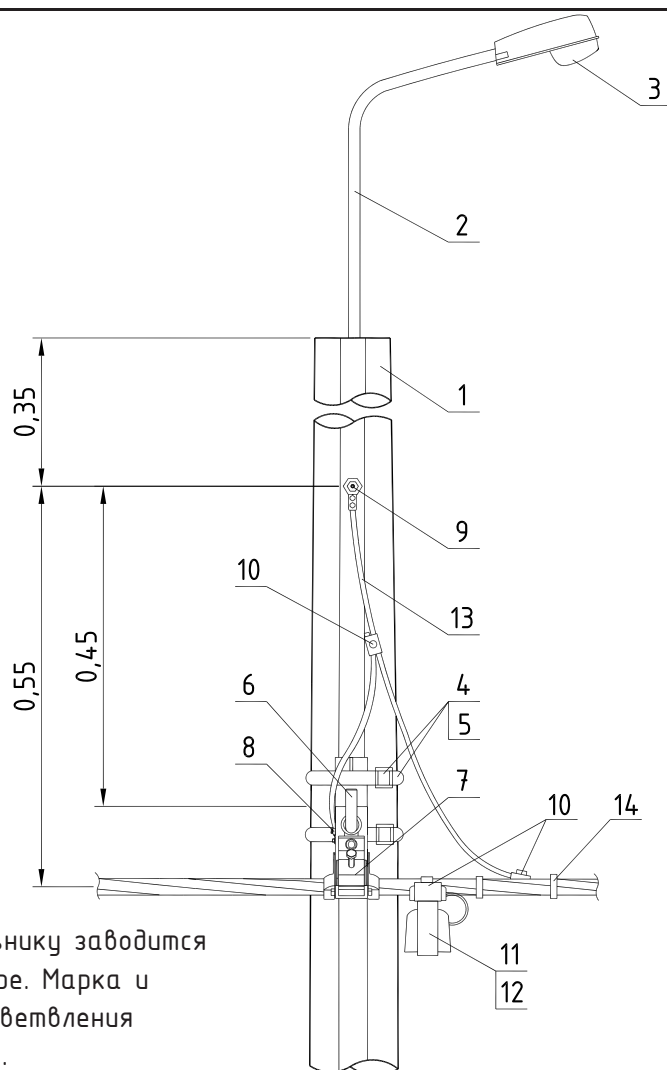
\*\*\*\* Конкретная марка предохранителя и плавкой вставки определяется проектом, в зависимости от номинального тока. Плавкая вставка SVV10.\_\_ в комплект предохранителя не входит.

ЛЮК ДОСТУПА



Поз.	Наименование	Марка	Ед. изм.	Кол-во	Стр.	Примечания
1	Комплект клеммников и предохранитель (Комплект клеммников и автоматический выключатель)	SV50.11 (SV50.12)	шт.	1	326	Металлоконструкции опоры, светильники см. промышленные каталоги производителей опор и светильников
2	Кабельный наконечник	SAL1.27	шт.	1	322	

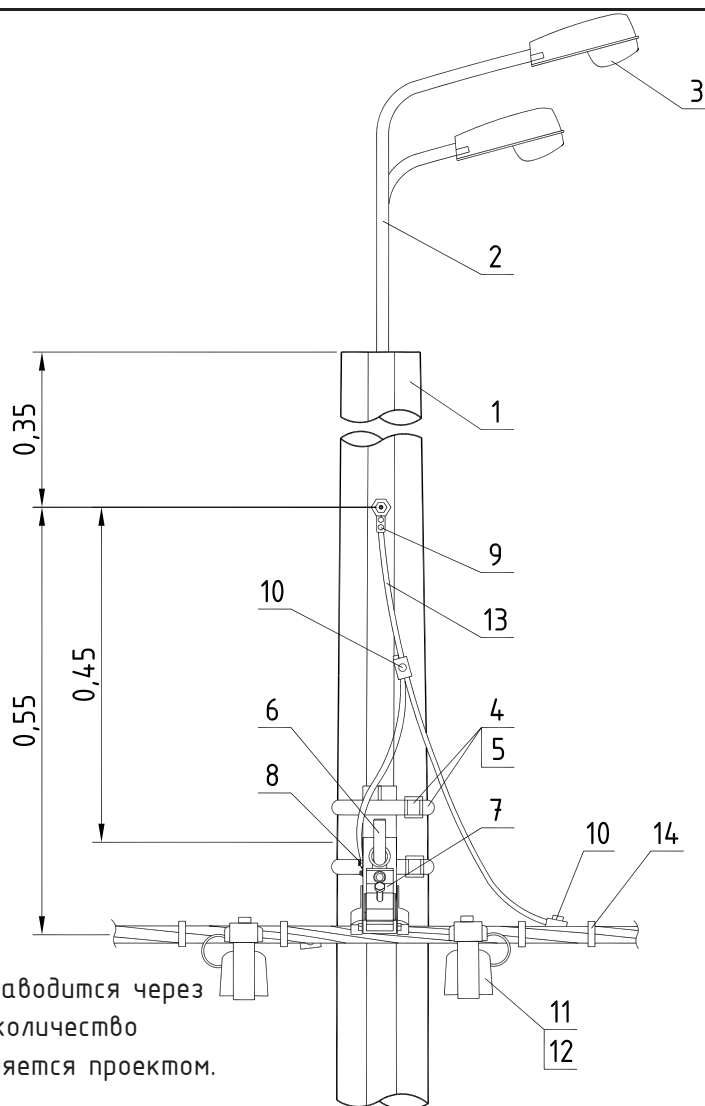
ЛИНЕЙНАЯ АРМАТУРА (ВАРИАНТ 1)



Ответвление к светильнику заводится через отверстие в опоре. Марка и количество провода отвления определяется проектом.

Поз.	Наименование	Марка	Ед. изм.	Кол-во	Стр.	Примечания
1	Опора	ОГС (СП,СФ)	шт.	1		Конкретную марку опоры, кронштейнов, светильников см. промышленные каталоги производителей опор
2	Кронштейн		шт.	1		Определяется проектом
3	Светильник		шт.	1		Определяется проектом
4	Скрепа	СОТ36	шт.	2	320	
5	Бандажная лента	СОТ37	м	2,0	320	
6	Крюк	СОТ29.10	шт.	1	319	
7	Поддерживающий зажим	СО130	шт.	1	316	
8	Кабельный наконечник	САЛ1.27	шт.	1	322	
9	Кабельный наконечник	САЛ1.272	шт.	1	322	
10	Прокалывающий зажим	SLIP22.1 (SLIP12.1)	шт.	4	324	
11	Корпус для предохранителя	SV29.25 (SV29.63)	шт.	1	326	
12	Плавающая вставка	SVV10._	шт.	1	326	
13	Провод изолированный	СИП-4	м	1,2		
14	Бандаж	PER15	шт.	3	320	

ЛИНЕЙНАЯ АРМАТУРА (ВАРИАНТ 2)

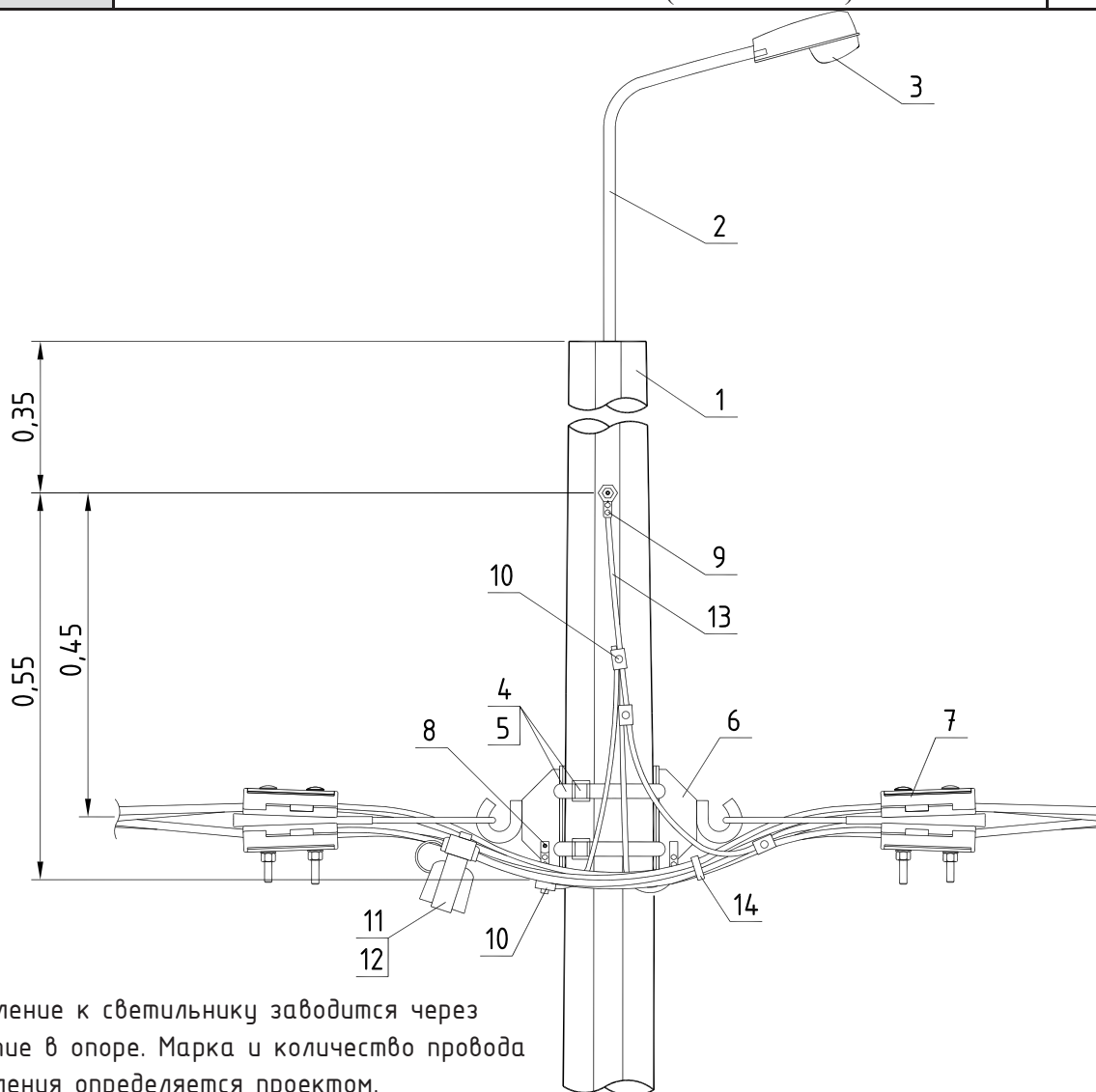


Ответвление к светильнику заводится через отверстие в опоре. Марка и количество провода ответвления определяется проектом.

Поз.	Наименование	Марка	Ед. изм.	Кол-во	Стр.	Примечания
1	Опора	ОГС (СП,СФ)	шт.	1		Конкретную марку опоры, кронштейнов, светильников см. промышленные каталоги производителей опор
2	Кронштейн		шт.	1		Определяется проектом
3	Светильник		шт.	2		Определяется проектом
4	Скрепка	СОТ36	шт.	2	320	
5	Бандажная лента	СОТ37	м	2,0	320	
6	Крюк	СОТ29.10	шт.	1	319	
7	Поддерживающий зажим	СО130	шт.	1	316	
8	Кабельный наконечник	САЛ1.27	шт.	1	322	
9	Кабельный наконечник	САЛ1.272	шт.	1	322	
10	Прокалывающий зажим	SLIP22.1 (SLIP12.1)	шт.	8	324	
11	Корпус для предохранителя	SV29.25 (SV29.63)	шт.	2	326	
12	Плавающая вставка	SVV10._	шт.	2	326	
13	Провод изолированный	СИП-4	м	1,2		
14	Бандаж	PER15	шт.	6	320	



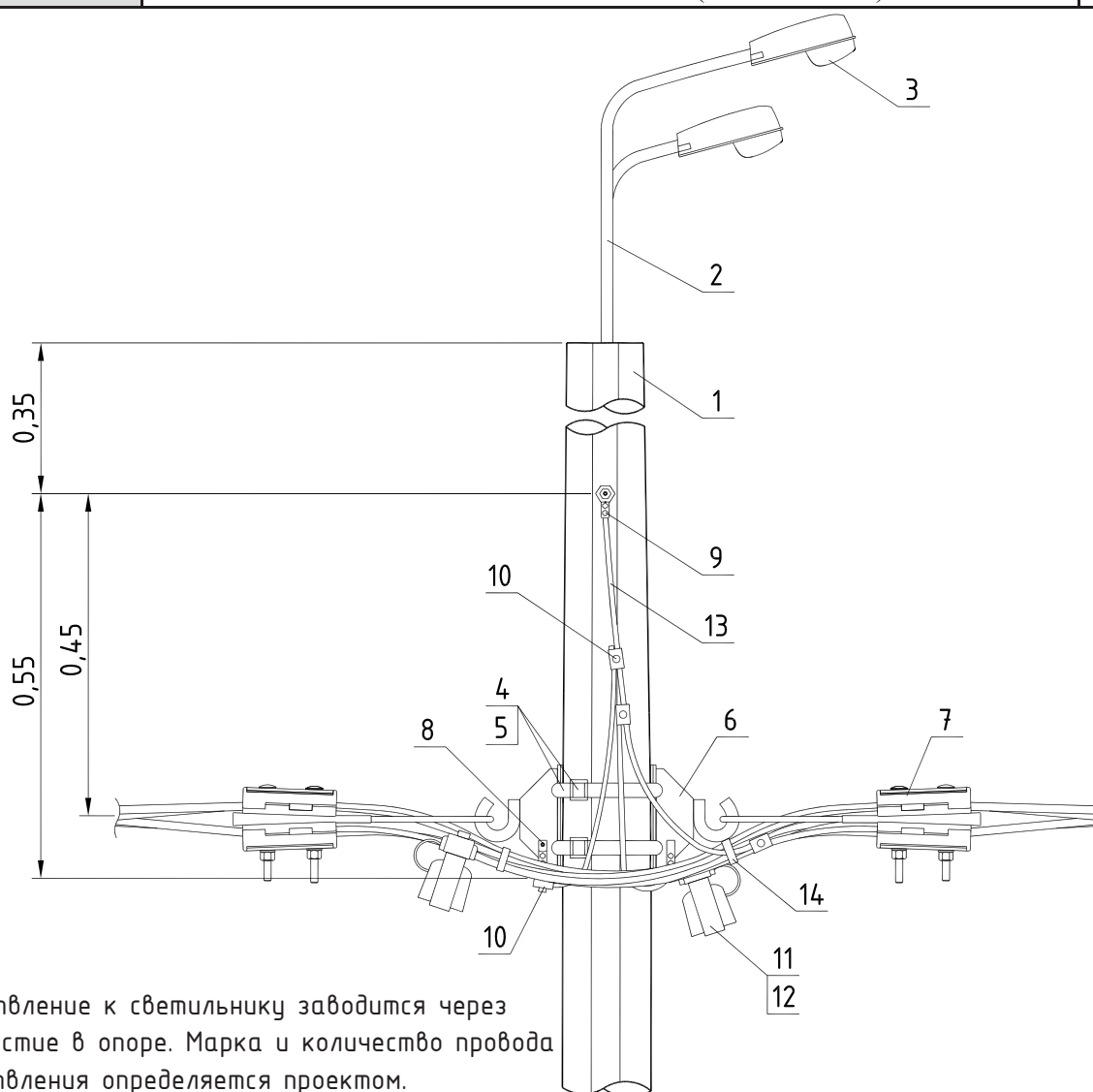
ЛИНЕЙНАЯ АРМАТУРА (ВАРИАНТ 1)



Ответвление к светильнику заводится через отверстие в опоре. Марка и количество провода ответвления определяется проектом.

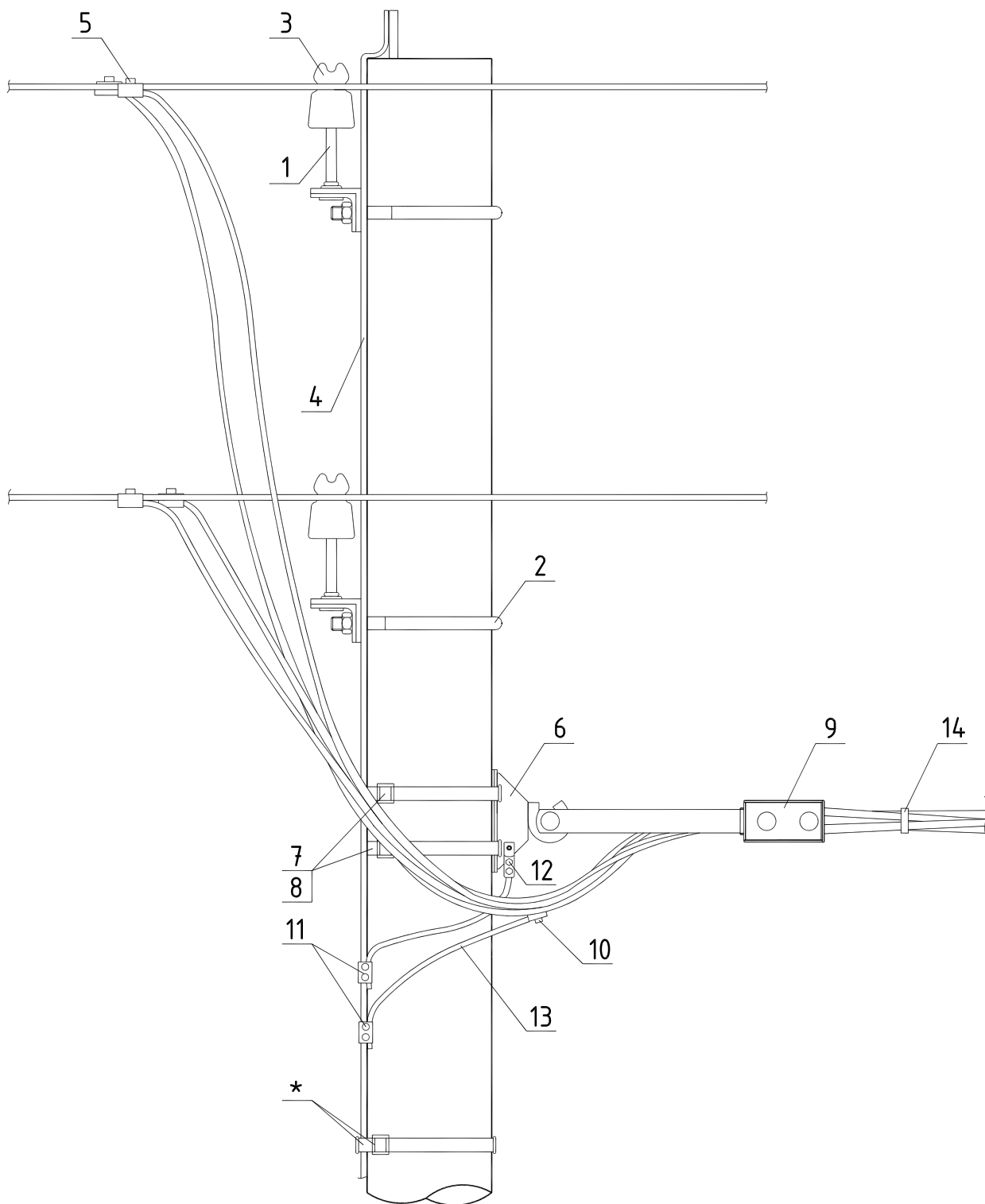
Поз.	Наименование	Марка	Ед. изм.	Кол-во	Стр.	Примечания
1	Опора	ОГС (СП,СФ)	шт.	1		Конкретную марку опоры, кронштейнов, светильников см. промышленные каталоги производителей опор
2	Кронштейн		шт.	1		Определяется проектом
3	Светильник		шт.	1		Определяется проектом
4	Скрепка	СОТ36	шт.	2	320	
5	Бандажная лента	СОТ37	м	2,0	320	
6	Крюк	СОТ29.10	шт.	2	319	
7	Анкерный зажим	СО118.1201S	шт.	2	315	
8	Кабельный наконечник	САЛ1.27	шт.	2	322	
9	Кабельный наконечник	САЛ1.272	шт.	1	322	
10	Прокалывающий зажим	SLIP22.1 (SLIP12.1)	шт.	6	324	
11	Корпус для предохранителя	SV29.25 (SV29.63)	шт.	1	326	
12	Плавкая вставка	SVV10._	шт.	1	326	
13	Провод изолированный	СИП-4	м	1,5		
14	Бандаж	PER15	шт.	3	320	

ЛИНЕЙНАЯ АРМАТУРА (ВАРИАНТ 2)



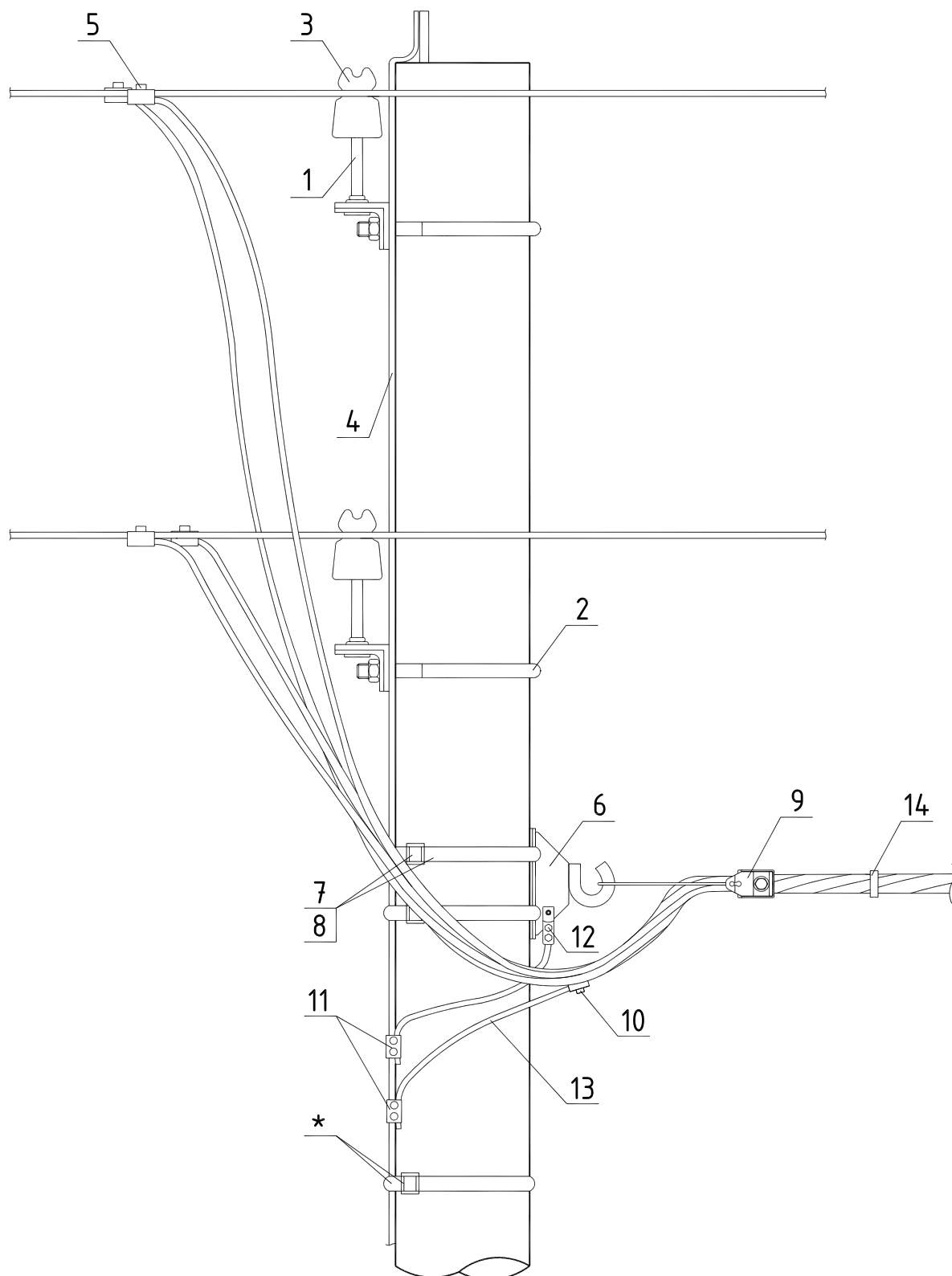
Ответвление к светильнику заводится через отверстие в опоре. Марка и количество провода ответвления определяется проектом.

Поз.	Наименование	Марка	Ед. изм.	Кол-во	Стр.	Примечания
1	Опора	ОГС (СП,СФ)	шт.	1		Конкретную марку опоры, кронштейнов, светильников см. промышленные каталоги производителей опор
2	Кронштейн		шт.	1		Определяется проектом
3	Светильник		шт.	1		Определяется проектом
4	Скрепка	СОТ36	шт.	2	320	
5	Бандажная лента	СОТ37	м	2,0	320	
6	Крюк	СОТ29.10	шт.	2	319	
7	Анкерный зажим	СО118.1201S	шт.	2	315	
8	Кабельный наконечник	САЛ1.27	шт.	2	322	
9	Кабельный наконечник	САЛ1.272	шт.	1	322	
10	Прокалывающий зажим	SLIP22.1 (SLIP12.1)	шт.	9	324	
11	Корпус для предохранителя	SV29.25 (SV29.63)	шт.	2	326	
12	Плавающая вставка	SVV10._	шт.	2	326	
13	Провод изолированный	СИП-4	м	1,5		
14	Бандаж	PER15	шт.	6	320	



\* Фиксацию заземляющего спуска к стойке, возможно, выполнять при помощи бандажной ленты и скрепы.

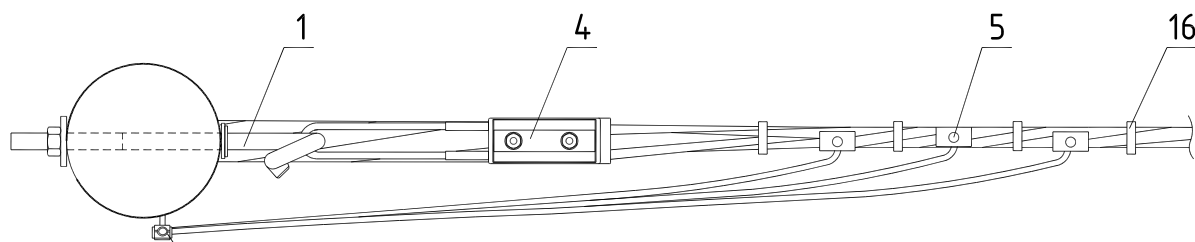
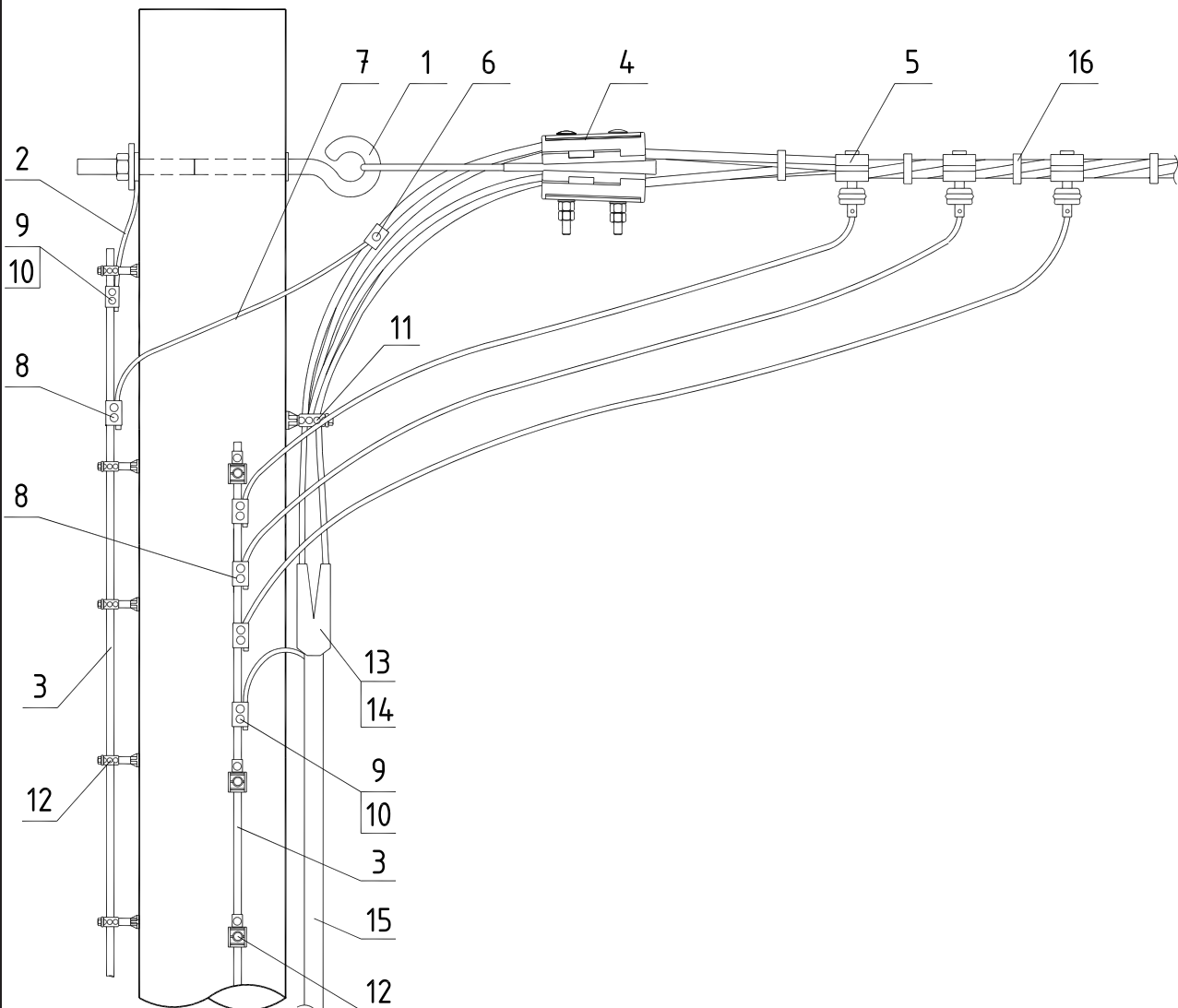
РОСЭП ENSTO		ОТВЕТВЛЕНИЕ МАГИСТРАЛЬНЫХ СИП ОТ ВЛН					Стр.
		СПЕЦИФИКАЦИЯ					260
Поз.	Наименование	Марка	Ед. изм.	Кол-во	Стр.	Примечания	
Арматура магистрали							
1	Траверса	ТН9	шт.	2			
2	Хомут	X10	шт.	2			
3	Изолятор	НС18А	шт.	4			
4	Проводник заземления ГОСТ2590-71	B10	м	7,0			
Арматура ответвления							
5	Зажим ответвительный	SLIP22.12 (SLIP22.127)	шт.	4	324	SLIP22.12 – для алюминиевых проводников, SLIP 22.127 – для алюминиевых или медных проводов	
6	Крюк	SOT29.10 (S0279)	шт.	1	319	S0279-выполнен из пластика, заземление не требуется	
7	Скрепа	COT36	шт.	2	320		
8	Бандажная лента	COT37	м	2,0	320		
9	Зажим натяжной	S0234S (S0118.1201S) (S0275S)	шт.	1	315		
10	Зажим соединительный	SLIP22.1	шт.	1	324		
11	Зажим соединительный	SLIP22.12	шт.	2	324		
12	Кабельный наконечник*	SAL1.27	шт.	1	322		
13	Провод изолированный**	СИП-4	м	1,0			
14	Бандаж	PER15	шт.	1	320		
<p><i>Примечание:</i></p> <p>* Крепежные элементы (болты, шайбы) для крепления наконечника к крюку SOT29.10 в спецификации не указаны.</p> <p>** Сечение изолированного провода СИП-4 определяется в соответствии с п.2.4.48 и п.1.7.126 по ПУЭ 7 издания.</p>							



\* Фиксацию заземляющего спуска к стойке, возможно, выполнять при помощи бандажной ленты и скрепы.

РОСЭП ENSTO		ОТВЕТВЛЕНИЕ СИП ОТ ВЛН К ВВОДАМ В ЗДАНИЯ				Стр. 262
СПЕЦИФИКАЦИЯ						
Поз.	Наименование	Марка	Ед. изм.	Кол-во	Стр.	Примечания
Арматура магистрали						
1	Траверса	ТН9	шт.	2		
2	Хомут	X10	шт.	2		
3	Изолятор	НС18А	шт.	4		
4	Проводник заземления ГОСТ2590-71	B10	м	7,0		
Арматура ответвления						
5	Зажим ответвительный	SLIP22.12 (SLIP22.127)	шт.	4	324	SLIP22.12 - для алюминиевых проводников, SLIP 22.127 - для алюминиевых или медных проводов
6	Крюк	SOT29.10 (SOT76) (S0279)	шт.	1	319	S0279 - выполнен из пластика, заземление не требуется
7	Скрепка	COT36	шт.	2	320	
8	Бандажная лента	COT37	м	2,0	320	
9	Зажим натяжной	S0158.1 (S080S)	шт.	1	315	для крепления 4-х жильного СИП
		S0157.1 (S080.225)	шт.	1	315	для крепления 2-х жильного СИП
10	Зажим соединительный	SLIP22.1	шт.	1	324	
11	Зажим соединительный	SLIP22.12	шт.	2	324	
12	Кабельный наконечник*	SAL1.27	шт.	1	322	
13	Провод изолированный**	СИП-4	м	1,0		
14	Бандаж	PER15	шт.	1	320	
<p><i>Примечание:</i></p> <p>* Крепежные элементы (болты, шайбы) для крепления наконечника к крюку SOT29.10 в спецификации не указаны.</p> <p>** Сечение изолированного провода СИП-4 определяется в соответствии с п.2.4.48 и п.1.7.126 по ПУЭ 7 издания.</p>						

ПРИМЕР ЗАЩИТЫ КАБЕЛЬНОЙ ВСТАВКИ (ДЕРЕВЯННАЯ ОПОРА)

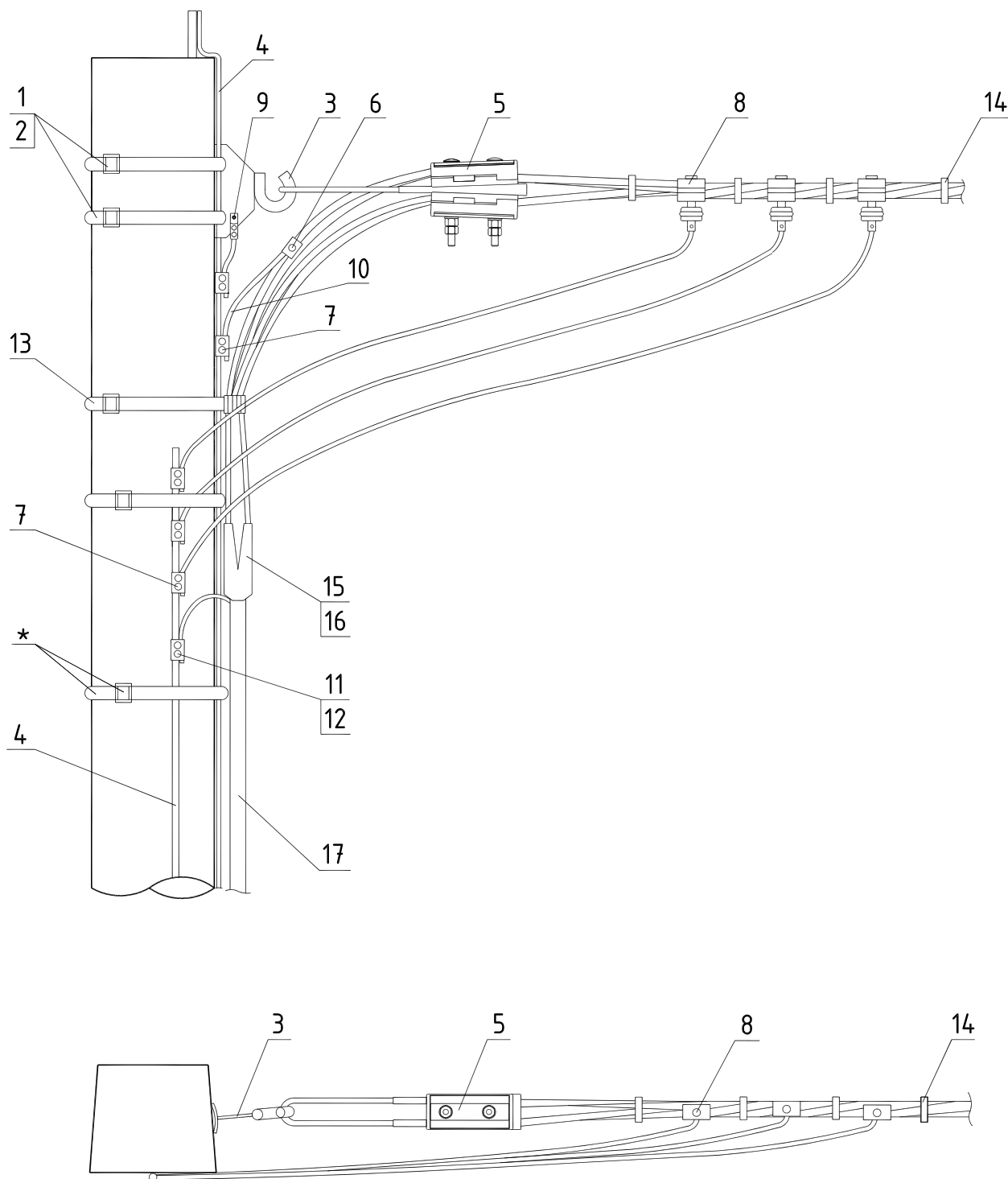


*Примечание:*

В случае применения стальной полосы в качестве заземляющего спуска на опоре, заземляющие проводники ОПН SE45 (SE46) длиной 1 м (Cu) с кабельными наконечниками крепятся к полосе с помощью крепежных элементов (болт М8, гайка М8). Отверстия на полосе высверливаются по месту.

РОСЭП ENSTO		КАБЕЛЬНЫЕ ВСТАВКИ				Стр. 264
ПРИМЕР ЗАЩИТЫ КАБЕЛЬНОЙ ВСТАВКИ (ДЕРЕВЯННАЯ ОПОРА)						
Поз.	Наименование	Марка	Ед. изм.	Кол-во	Стр.	Примечания
1	Крюк	SOT21. __	шт.	1	317	
2	Заземляющий проводник	SH705	шт.	1	308	
3	Проводник заземления ГОСТ2590-71	B10	м	13,5		
4	Зажим натяжной	S0118.1201S (S0234S) (S0275S)	шт.	1	315	
5	Ограничитель перенапряжения	SE45. __ (SE46. __)	шт.	3	326	
6	Зажим соединительный	SLIP22.1	шт.	1	324	
7	Провод изолированный*	СИП-4	м	0,5		
8	Зажим соединительный	SLIP22.12	шт.	4	324	
9	Зажим плашечный	SL37.2	шт.	2	322	
10	Кожух защитный	SP15	шт.	2	323	
11	Дистанционный бандаж	S076.11 (S071)	шт.	1	317	
12	Дистанционный бандаж	S070.11	шт.	20	320	Рекомендуется устанавливать через 0,7-0,8 м
13	Кабельный соединительный зажим с болтами со срывной головкой	SLJ. __	шт.	4	323	Выбирается по сечению провода и кабеля
14	Муфта концевая термоусаживаемая**	STK, STKR	шт.	1	330	Конкретная марка концевой муфты выбирается в зависимости от марки и сечения кабеля
15	Кабель силовой	... ..	м	...		Марка и количество определяется проектом
16	Бандаж	PER15	шт.	4		
<p><i>Примечание:</i></p> <p>* Сечение изолированного провода СИП-4 определяется в соответствии с п.2.4.48 и п.1.7.126 по ПУЭ 7 издания.</p> <p>** Концевые муфты выбираются с комплектностью без наконечников.</p> <p>Позиции 9 (1шт) и 10 (1)шт для бронированных кабелей напряжением до 1 кВ с алюминиевыми или медными жилами с БПИ в свинцовой или алюминиевой оболочке.</p>						



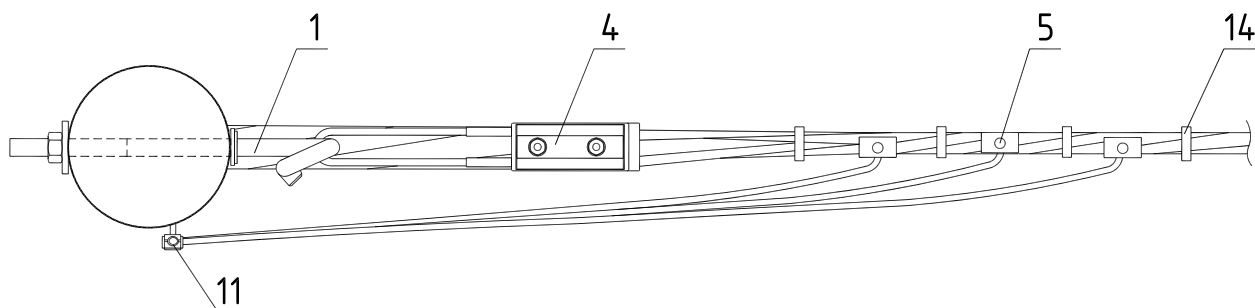
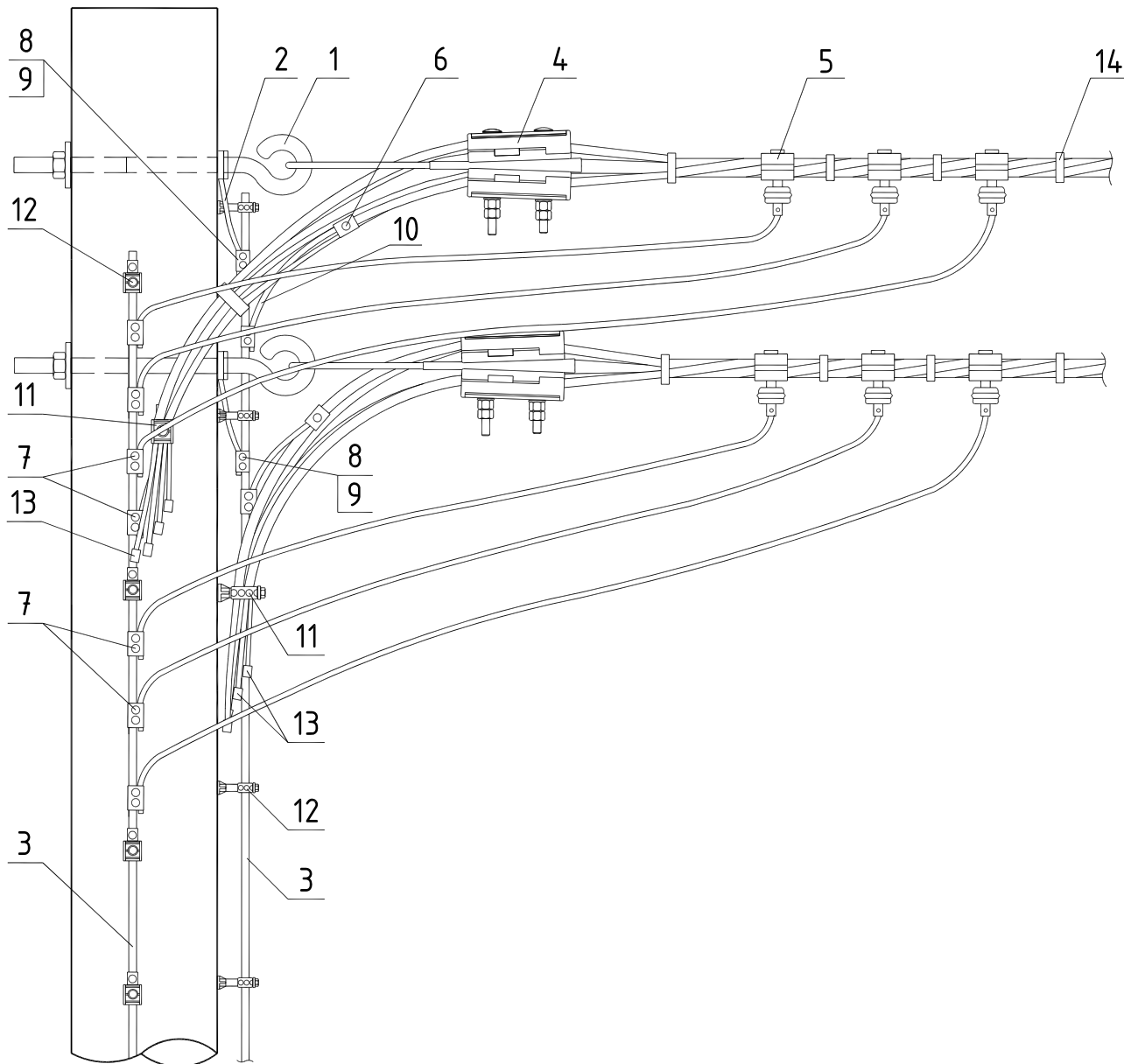


*Примечание:*

\* Фиксацию заземляющего спуска к стойке, возможно, выполнять при помощи бандажной ленты и скрепы.

В случае применения стальной полосы в качестве заземляющего спуска на опоре, заземляющие проводники ОПН SE45 (SE46) длиной 1 м (Cu) с кабельными наконечниками крепятся к полосе с помощью крепежных элементов (болт М8, гайка М8). Отверстия на полосе высверливаются по месту.

РОСЭП ENSTO		КАБЕЛЬНЫЕ ВСТАВКИ				Стр.
		ПРИМЕР ЗАЩИТЫ КАБЕЛЬНОЙ ВСТАВКИ (ЖЕЛЕЗОБЕТОННАЯ ОПОРА)				266
Поз.	Наименование	Марка	Ед. изм.	Кол-во	Стр.	Примечания
1	Бандажная лента	COT37	м	2,0		
2	Скрепа	COT36	шт.	2		
3	Крюк	SOT29.10	шт.	1		
4	Проводник заземления ГОСТ2590-71	B10	м	13,5		
5	Зажим натяжной	S0118.1201S (S0234S) (S0275S)	шт.	1		
6	Зажим соединительный	SLIP22.1	шт.	1		
7	Зажим соединительный	SLIP22.12	шт.	5		
8	Ограничитель перенапряжения	SE45._ (SE46._)	шт.	3		
9	Кабельный наконечник*	SAL1.27	шт.	1		
10	Провод изолированный**	СИП-4	м	1,0		
11	Зажим плашечный	SL37.2	шт.	1		
12	Кожух защитный	SP15	шт.	1		
13	Дистанционный бандаж	S079.1 (S079.6)	шт.	1		
14	Бандаж	PER15	шт.	4		
15	Кабельный соединительный зажим с болтами со срывной головкой	SLJ._	шт.	4		Выбирается по сечению провода и кабеля
16	Муфта концевая термоусаживаемая***	STK, STKR	шт.	1		Конкретная марка концевой муфты выбирается в зависимости марки кабеля
17	Кабель силовой	... ..	м	...		Марка определяется проектом
<p><i>Примечание:</i></p> <p>* Крепежные элементы (болты, шайбы) для крепления наконечника к крюку SOT29.10 в спецификации не указаны.</p> <p>** Сечение изолированного провода СИП-4 определяется в соответствии с п.2.4.4-8 и п.1.7.126 по ПУЭ 7 издания.</p> <p>*** Концевые муфты выбираются с комплектностью без наконечников.</p>						

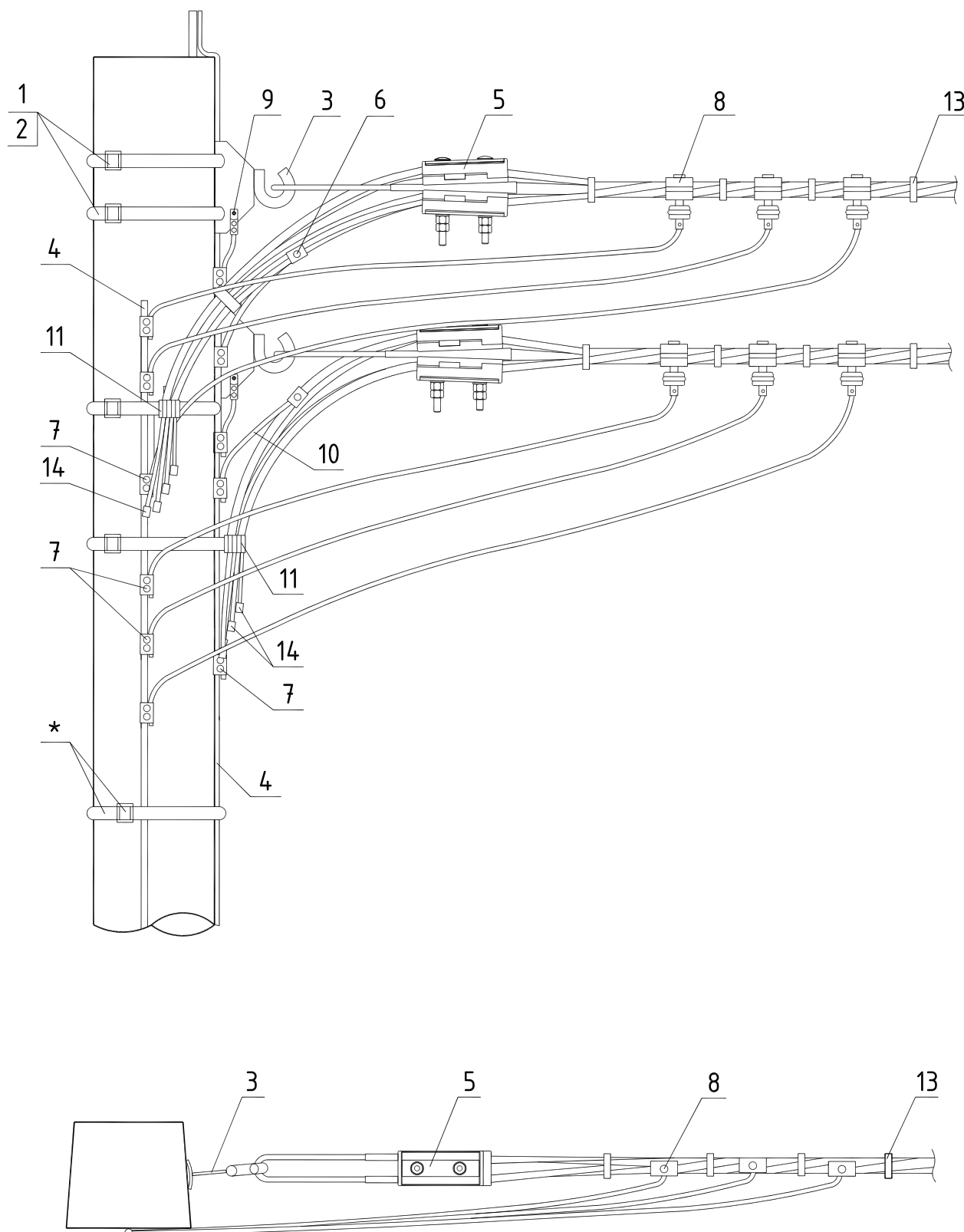


*Примечание:*

В случае применения стальной полосы в качестве заземляющего спуска на опоре, заземляющие проводники ОПН SE45 (SE46) длиной 1 м (Cu) с кабельными наконечниками крепятся к полосе с помощью крепежных элементов (болт М8, гайка М8). Отверстия на полосе высверливаются по месту.

РОСЭП ENSTO		ОГРАНИЧИТЕЛИ ПЕРЕНАПРЯЖЕНИЙ (ДВУХЦЕПНАЯ ВЛИ)				Стр.
		ПРИМЕР УСТАНОВКИ ОПН В КОНЦЕ ЛИНИИ (ДЕРЕВЯННАЯ ОПОРА)				268
Поз.	Наименование	Марка	Ед. изм.	Кол-о	Стр.	Примечания
1	Крюк	SOT21._	шт.	2	317	
2	Заземляющий проводник	SH705	шт.	2	308	
3	Заземляющий проводник ГОСТ2590-71	B10	м	13,5		
4	Зажим натяжной	S0118,1201S (S0234S) (S0275S)	шт.	2	315	
5	Ограничитель перенапряжения	SE45._ (SE46._)	шт.	6	326	
6	Зажим соединительный	SLIP22.1	шт.	2	324	
7	Зажим соединительный	SLIP22.12	шт.	8	324	
8	Зажим плашечный	SL37.2	шт.	2	322	
9	Кожух защитный	SP15	шт.	2	323	
10	Провод изолированный*	СИП-4	шт.	1,0		
11	Дистанционный бандаж	S076.11 (S071)	шт.	2	317	
12	Дистанционный бандаж	S070.11	шт.	20		Рекомендуется устанавливать через 0,7-0,8 м
13	Колпачок защитный концевой	PK553, PK555, PK99._	шт.	8	321	Выбирается по сечению провода
14	Бандаж	PER15	шт.	8	320	

*Примечание:*  
\* Сечение изолированного провода СИП-4 определяется в соответствии с п.2.4.48 и п.1.7.126 по ПУЭ 7 издания.

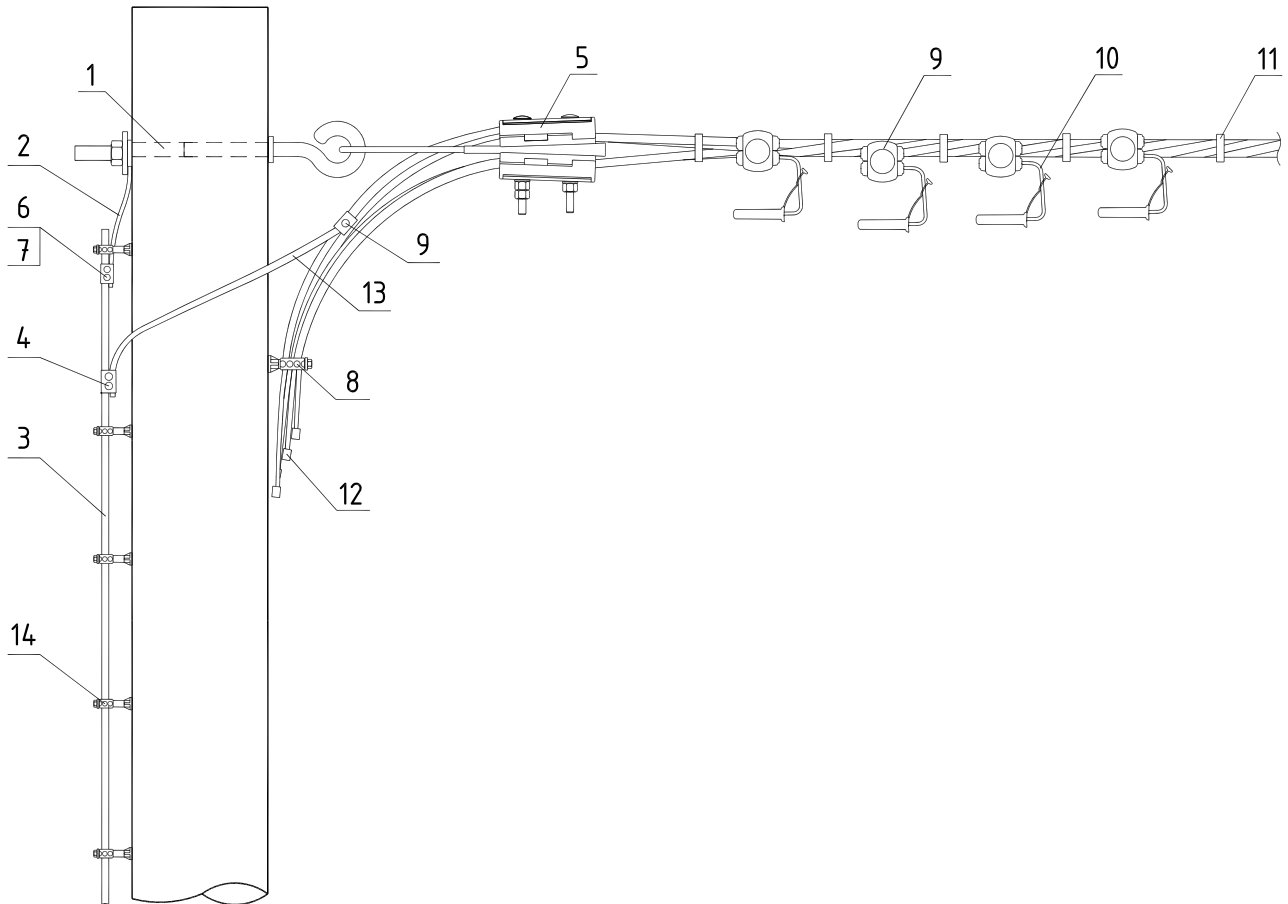


*Примечание:*

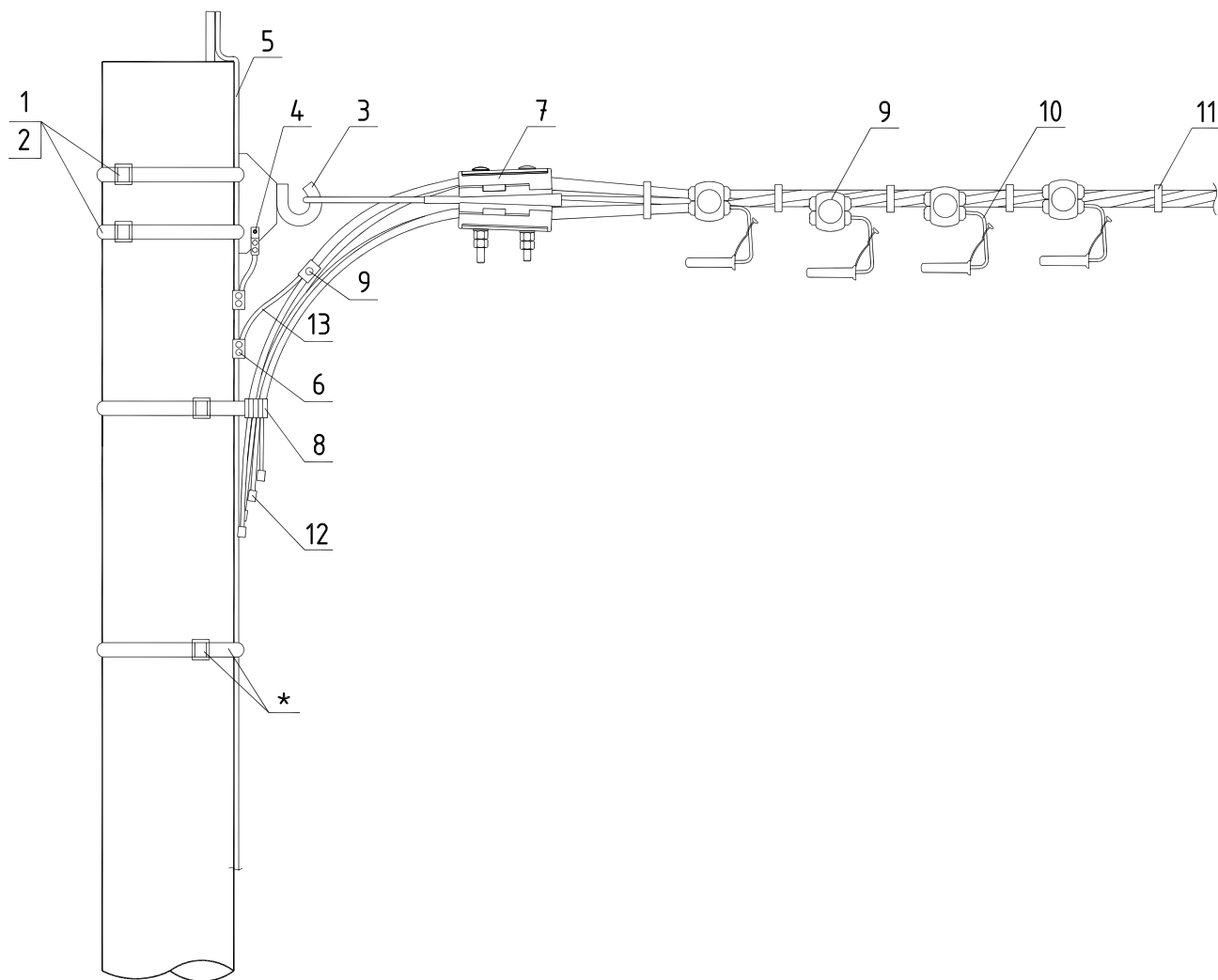
\* Фиксацию заземляющего спуска к стойке, возможно, выполнять при помощи бандажной ленты и скрепы.

В случае применения стальной полосы в качестве заземляющего спуска на опоре, заземляющие проводники ОПН SE45 (SE46) длиной 1 м (Cu) с кабельными наконечниками крепятся к полосе с помощью крепежных элементов (болт М8, гайка М8). Отверстия на полосе высверливаются по месту.

РОСЭП ENSTO		ОГРАНИЧИТЕЛИ ПЕРЕНАПРЯЖЕНИЙ (ДВУХЦЕПНАЯ ВЛИ)				Стр.
		ПРИМЕР УСТАНОВКИ ОПН В КОНЦЕ ЛИНИИ (ЖЕЛЕЗОБЕТОННАЯ ОПОРА)				270
Поз.	Наименование	Марка	Ед. изм.	Кол-во	Стр.	Примечания
1	Бандажная лента	SOT37	м	2,0	320	
2	Скрепа	SOT36		4	320	
3	Крюк	SOT29.10	шт.	2	319	
4	Проводник заземления ГОСТ2590-71	B10	м	13,5		
5	Зажим натяжной	S0118.1201S (S0234S) (S0275S)	шт.	2	315	
6	Зажим соединительный	SLIP22.1	шт.	2	324	
7	Зажим соединительный	SLIP22.12	шт.	10	324	
8	Ограничитель перенапряжения	SE45._ (SE46._)	шт.	6	326	
9	Кабельный наконечник*	SAL1.27	шт.	2	322	
10	Провод изолированный**	СИП-4	шт.	2,0		
11	Дистанционный бандаж	S079.1 (S079.6)	шт.	2	317	
13	Бандаж	PER15	шт.	8	320	
14	Колпачок защитный концевой	PK553 (PK555) (PK99._)	шт.	8	321	Выбирается по сечению провода
<p><i>Примечание:</i></p> <p>* Крепежные элементы (болты, шайбы) для крепления наконечника к крюку SOT29.10 в спецификации не указаны.</p> <p>** Сечение изолированного провода СИП-4 определяется в соответствии с п.2.4.48 и п.1.7.126 по ПУЭ 7 издания.</p>						



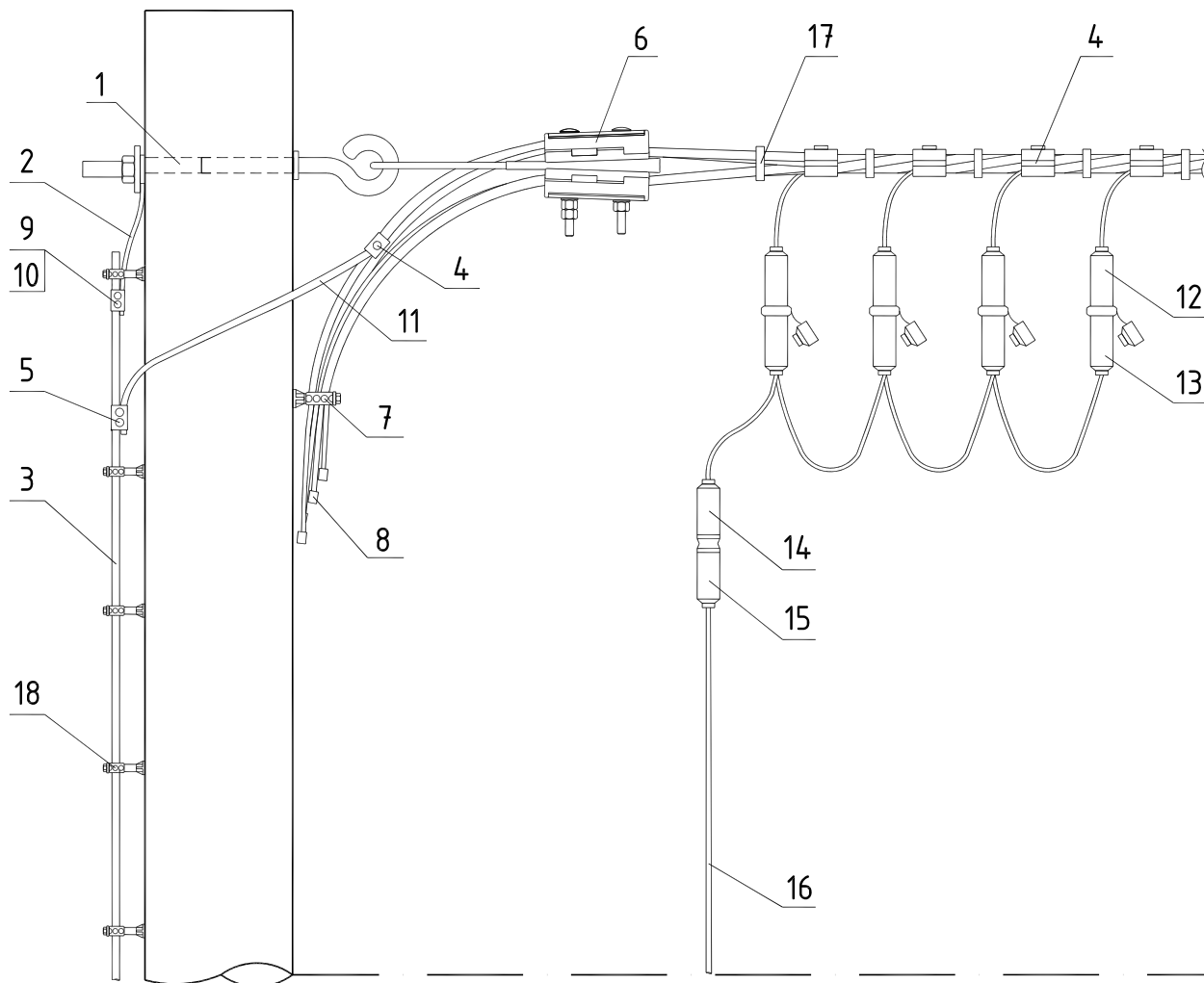
Поз.	Наименование	Марка	Ед. изм.	Кол-во	Стр.	Примечания
1	Крюк	SOT21._	шт.	1	317	
2	Заземляющий проводник	SH705	шт.	1	308	
3	Заземляющий проводник ГОСТ2590-71	B10	м	7,0		
4	Зажим соединительный	SLIP22.12	шт.	1	324	
5	Зажим натяжной	S0118.1201S	шт.	1	315	
6	Зажим плащечный	SL37.2	шт.	1	322	
7	Кожух защитный	SP15	шт.	1	323	
8	Дистанционный бандаж	S076.11	шт.	1	317	
9	Зажим ответвительный	SLIP22.1	шт.	5	324	
10	Изолированная скоба	ST208.1	шт.	4	329	
11	Бандаж	PER15	шт.	5	320	
12	Колпачок защитный концевой	PK99._	шт.	4	321	
13	Провод изолированный	СИП-4	м	0,5		
14	Дистанционный бандаж	S070.11	шт.	13	317	Устанавливаются каждые 0,5-0,7 м



\* Фиксацию заземляющего спуска к стойке возможно выполнять при помощи бандажной ленты и скрепы.

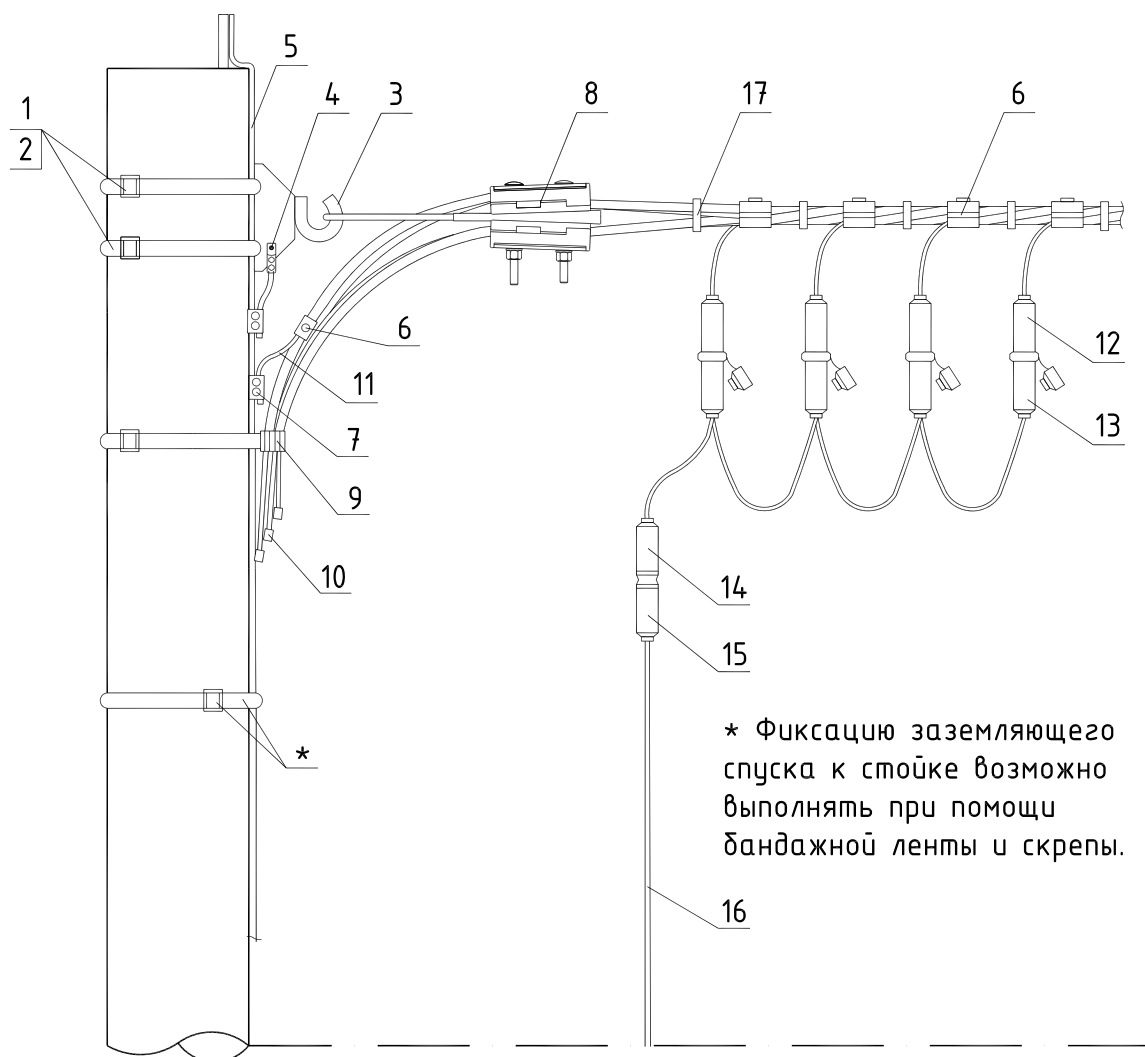
Поз.	Наименование	Марка	Ед. изм.	Кол-во	Стр.	Примечания
1	Бандажная лента	COT37	м	2,0	320	
2	Скрепа	COT36	шт.	2	320	
3	Крюк	SOT29.10	шт.	1	319	
4	Кабельный наконечник	SAL1.27	шт.	1	322	
5	Заземляющий проводник ГОСТ2590-71	B10	м	7,0		
6	Зажим соединительный	SLIP22.12	шт.	2	324	
7	Зажим натяжной	S0118.1201S	шт.	1	315	
8	Дистанционный бандаж	S079.1 (S079.6)	шт.	1	317	
9	Зажим ответвительный	SLIP22.1	шт.	5	324	
10	Изолированная скоба	ST208.1	шт.	4	329	
11	Бандаж	PER15	шт.	5	320	
12	Колпачок защитный концевой	PK99. _	шт.	4	321	
13	Провод изолированный	СИП-4	м	1,0		



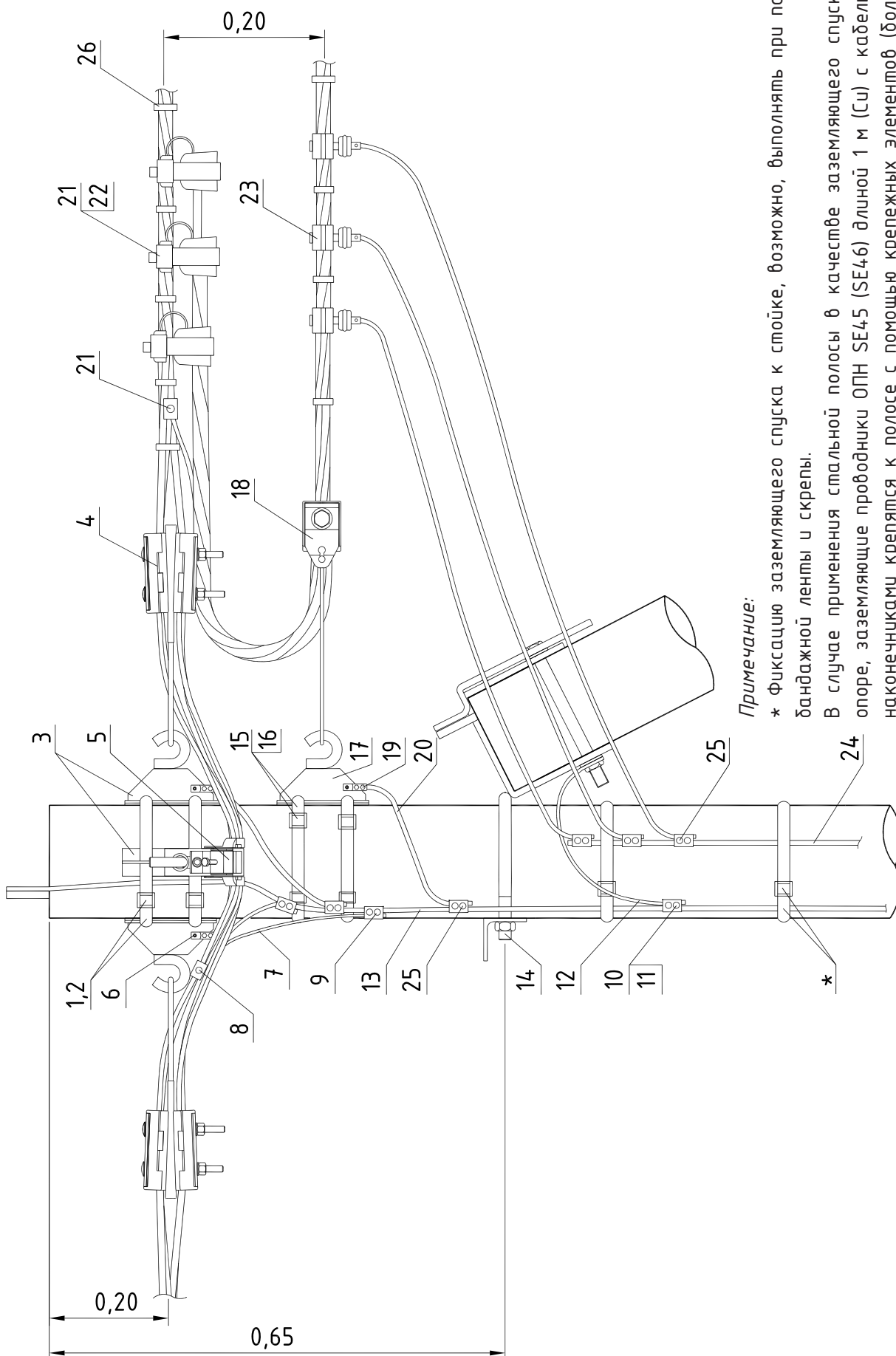


Поз.	Наименование	Марка	Ед. изм.	Кол-во	Стр.	Примечания
1	Крюк	SOT21._	шт.	1	317	
2	Заземляющий проводник	SH705	шт.	1	308	
3	Заземляющий проводник ГОСТ2590-71	B10	м	7,0		
4	Зажим соединительный	SLIP22.1	шт.	5(6)	324	
5	Зажим соединительный	SLIP22.12	шт.	1	324	
6	Зажим натяжной	S0118.1201S	шт.	1	315	
7	Дистанционный бандаж	S076.11	шт.	1	317	
8	Колпачок защитный концевой	PK99._	шт.	4(5)	321	
9	Зажим плащечный	SL37.2	шт.	1	322	
10	Кожух защитный	SP15	шт.	1	323	
11	Провод изолированный	СИП-4	м	0,5		
12	Разъем для подключения ПЗ	SE40	шт.	4(5)	329	
13	Переносное заземление					
14	Разъем	SE41	шт.	1	329	
15	Штепсель					
16	Проводник					
17	Бандаж	PER15	шт.	5	320	
18	Дистанционный бандаж	S070.11	шт.	13	317	Устанавливаются каждые 0,5-0,7 м

КОМПЛЕКТ РАЗЪЕМОВ SE40 И ПЗ SE41



Поз.	Наименование	Марка	Ед. изм.	Кол-во	Стр.	Примечания
1	Бандажная лента	СОТ37	м	2,0	320	
2	Скрепа	СОТ36	шт.	2	320	
3	Крюк	СОТ29.10	шт.	1	319	
4	Кабельный наконечник	САЛ1.27	шт.	1	322	
5	Заземляющий проводник ГОСТ2590-71	В10	м	7,0		
6	Зажим соединительный	SLIP22.1	шт.	5(6)	324	
7	Зажим соединительный	SLIP22.12	шт.	2	324	
8	Зажим натяжной	SO118.1201S	шт.	1	315	
9	Дистанционный бандаж	SO79.1 (SO79.6)	шт.	1	317	
10	Колпачок защитный концевой	PK99. _	шт.	4(5)	321	
11	Провод изолированный	СИП-4	м	1,0		
12	Разъем для подключения ПЗ	SE40	шт.	4(5)	329	
13	Переносное заземление	SE41	шт.	1	329	
14	Разъем					
15	Штепсель					
16	Проводник					
17	Бандаж	PER15	шт.	5	320	



*Примечание:*

\* Фиксацию заземляющего спуска к стойке, возможно, выполнять при помощи бандажной ленты и скрепы.  
 В случае применения стальной полосы в качестве заземляющего спуска на опоре, заземляющие проводники ОПН SE45 (SE46) длиной 1 м (Cu) с кабельными наконечниками крепятся к полосе с помощью крепежных элементов (болт М8, гайка М8). Отверстия на полосе высверливаются по месту.

Поз.	Наименование	Марка	Ед. изм.	Кол-во	Стр.	Примечание
<b>Арматура магистрали</b>						
1	Бандажная лента	COT37	м	4,0	320	
2	Скрепа	COT36	шт.	2	320	
3	Крюк*	SOT29.10	шт.	3	319	
4	Зажим натяжной	S0118.1201S	шт.	2	315	
5	Зажим поддерживающий	S0130	шт.	1	316	
6	Кабельный наконечник**	SAL1.27	шт.	3	322	
7	Провод изолированный***	СИП-4	м	2,0		
8	Зажим ответвительный	SLIP22.1	шт.	1(4)	324	
9	Зажим ответвительный	SLIP22.12	шт.	4	324	
10	Зажим плашечный	SL37. __	шт.	1	322	
11	Кожух защитный	SP15	шт.	1	323	
12	Заземляющий проводник	SH705	шт.	1	308	
13	Проводник заземления ГОСТ2590-71	B10	м	7,0		
14	Кронштейн****	У4 (У1)	шт.	1	305	
<b>Арматура ответвления</b>						
15	Бандажная лента	COT37	м	2,0	320	
16	Скрепа	COT36	шт.	2	320	
17	Крюк	SOT29.10	шт.	1	319	
18	Зажим натяжной	S0158.1	шт.	1	315	
19	Кабельный наконечник**	SAL1.27	шт.	1	322	
20	Провод изолированный***	СИП-4	м	0,5		
21	Зажим ответвительный	SLIP22.1	шт.	4	324	
22	Корпус для предохранителя*****	SV29.25 (SV29.63)	шт.	3	326	
	Плавкая вставка*****	SVV10. __	шт.	3	326	Выбирается по Iном току
23	Ограничитель перенапряжения	SE46. __	шт.	3	326	
24	Проводник заземления ГОСТ2590-71	B10	м	6,5		
25	Зажим соединительный	SLIP22.12	шт.	4	324	
26	Бандаж	PER15	шт.	9	320	

*Примечание:*

\* Верхний и нижний бандаж выполняется в два витка.

\*\* Крепежные элементы (болты, шайбы) для крепления наконечника к крюку SOT29.10 в спецификации не указаны.

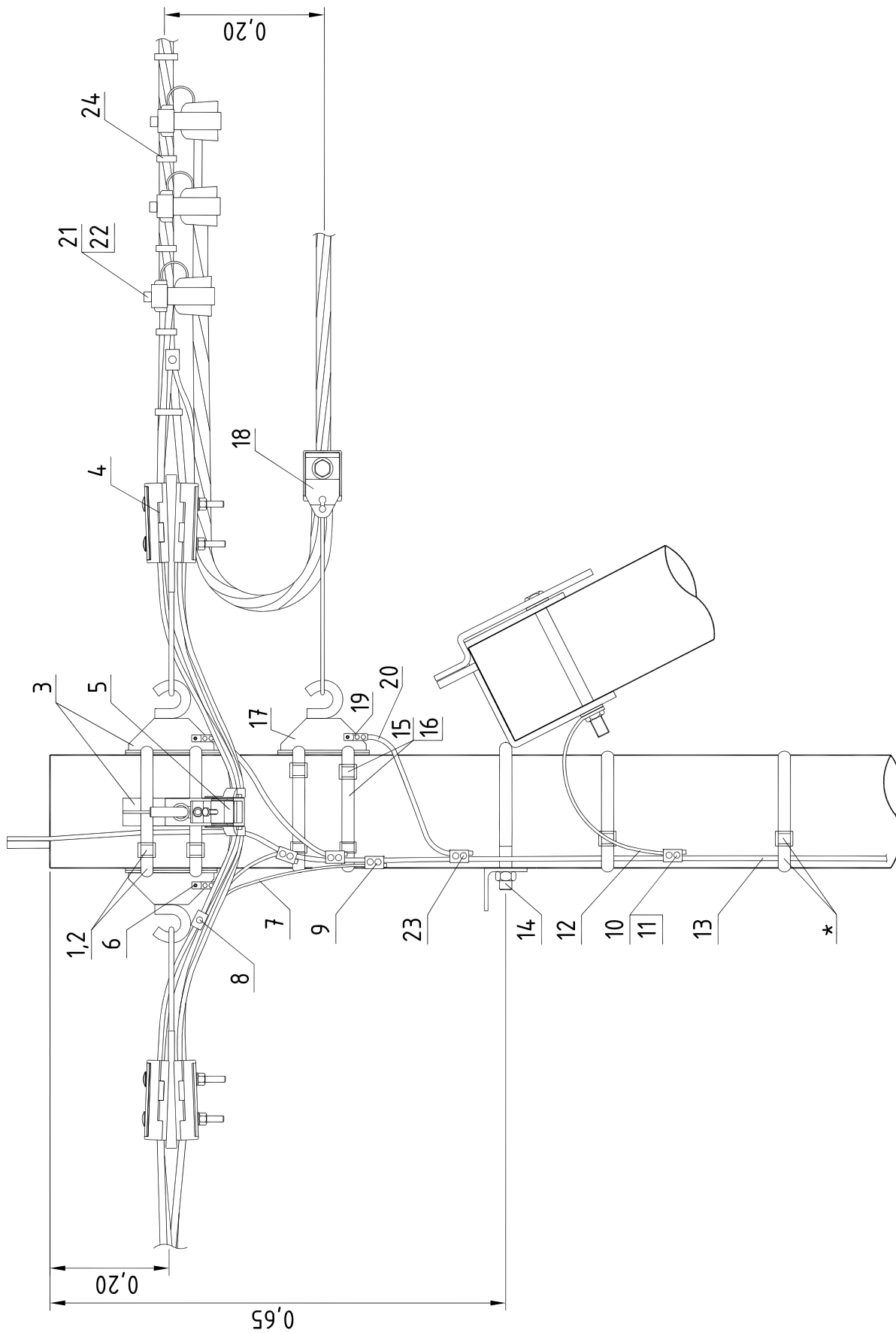
\*\*\* Сечение изолированного провода СИП-4 определяется в соответствии с п.2.4.48 и п.1.7.126 по ПУЭ7 издания.

\*\*\*\* Кронштейн У4 для стоек СВ95, СВ85 и СВ110, кронштейн У1 для стоек СВ105.

\*\*\*\*\* Диаметр проводников (Cu) корпусов предохранителей;

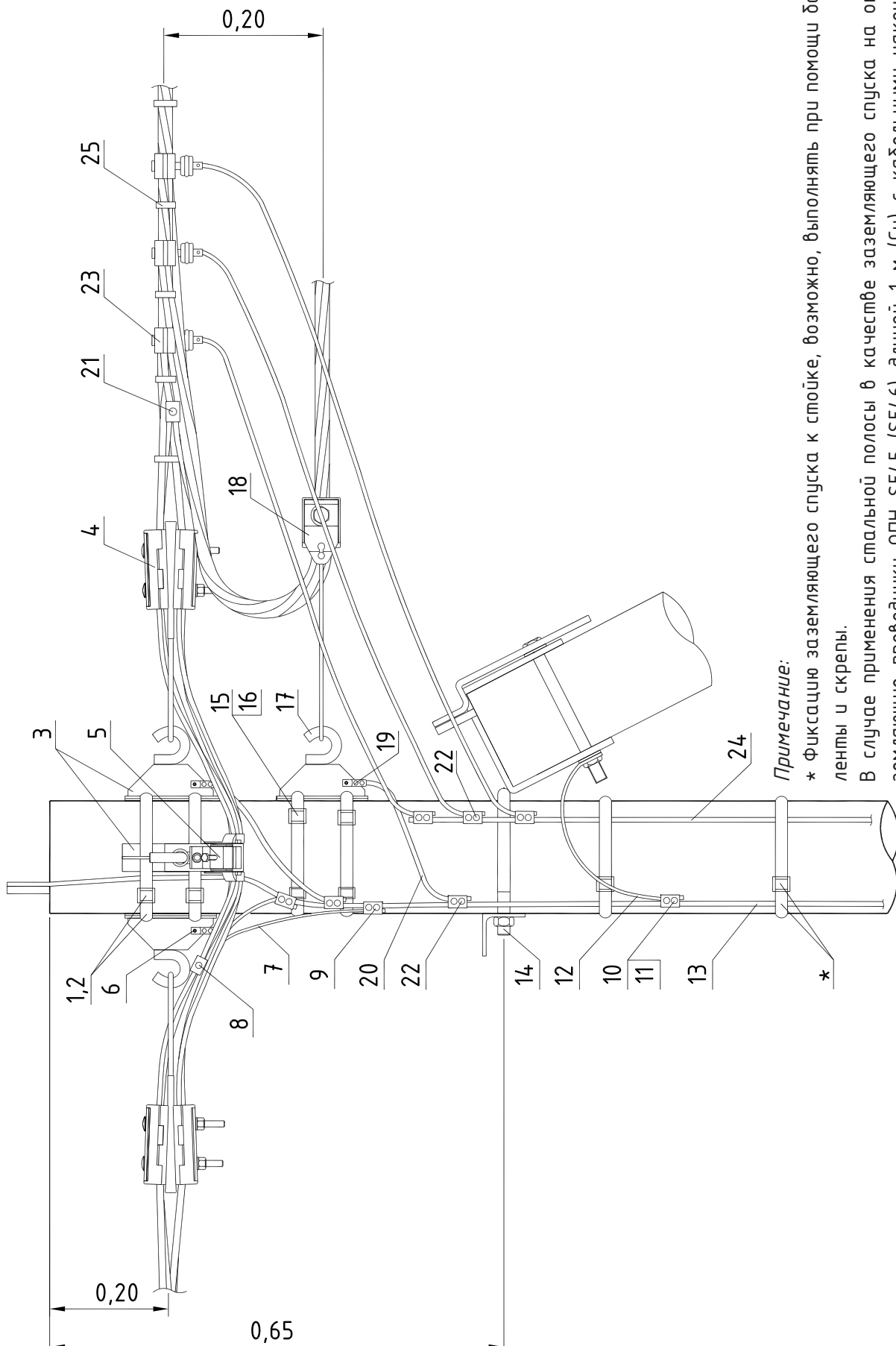
SV29.25 – 6 мм; SV29.63 – 16 мм.

\*\*\*\*\* - Плавкая вставка SVV10. \_\_ поставляется отдельно.



\* Фиксацию заземляющего спуска к стойке, возможно, выполнять при помощи бандажной ленты и скрепы.

РОСЭП ENSTO		АБОНЕНТСКОЕ ОТВЕТВЛЕНИЕ					Стр.	
		ПРИМЕР ЗАЩИТЫ ПРЕДОХРАНИТЕЛЕМ SV29					278	
Поз.	Наименование	Марка	Ед. изм.	Кол-во		Стр.	Примечание	
				1x1ф	1x3ф			
<b>Арматура магистрали</b>								
1	Бандажная лента	COT37	м	4,0	4,0	320		
2	Скрепа	COT36	шт.	2	2	320		
3	Крюк*	SOT29.10	шт.	3	3	319		
4	Зажим натяжной	S0118.1201S	шт.	2	2	315		
5	Зажим поддерживающий	S0130 (S0136)	шт.	1	1	316		
6	Кабельный наконечник**	SAL1.27	шт.	3	3	322		
7	Провод изолированный***	СИП-4	м	2,0	2,0			
8	Зажим ответвительный	SLIP22.1	шт.	1(4)*	1(4)	324		
9	Зажим ответвительный	SLIP22.12	шт.	4	4	324		
10	Зажим плашечный	SL37. __	шт.	1	1	322		
11	Кожух защитный	SP15	шт.	1	1	323		
12	Заземляющий проводник	SH705	шт.	1	1	308		
13	Проводник заземления ГОСТ2590-71	B10	м	7,0	7,0			
14	Кронштейн****	У4 (У1)	шт.	1	1	305		
<b>Арматура ответвления</b>								
15	Бандажная лента	COT37	м	2,0	2,0	320		
16	Скрепа	COT36	шт.	2	2	320		
17	Крюк	SOT29.10 (SOT76)	шт.	1	1	319		
18	Зажим натяжной	S0158.1	шт.	1	1	315		
19	Кабельный наконечник**	SAL1.27	шт.	1	1	322		
20	Провод изолированный***	СИП-4	м	0,5	0,5			
21	Зажим ответвительный	SLIP22.1	шт.	2	4	324		
22	Корпус для предохранителя*****	SV29.25 (SV29.63)	шт.	1	3	326		
	Плавкая вставка	SVV10. __	шт.	1	3	326	Выбирается по Iном току	
23	Зажим соединительный	SLIP22.12	шт.	1	1	324		
24	Бандаж	PER15	шт.	3	5	320		
<p><i>Примечание:</i></p> <p>* Верхний и нижний бандаж выполняется в два витка.</p> <p>** Крепежные элементы (долты, шайбы) для крепления наконечника к крюку SOT29.10 в спецификации не указаны.</p> <p>*** Сечение изолированного провода СИП-4 определяется в соответствии с п.2.4.48 и п.1.7.126 по ПУЭ 7 издания.</p> <p>**** Кронштейн У4 для стоек СВ95, СВ85 и СВ110, кронштейн У1 для стоек СВ105.</p> <p>***** Диаметр проводников (Си) корпусов предохранителей; SV29.25 – 6 мм; SV29.63 – 16 мм. Конкретная марка предохранителя и плавкой вставки определяется проектом, в зависимости от номинального тока. Плавкая вставка SVV10. __ в комплект предохранителя не входит, поставляется отдельно.</p>								



Поз.	Наименование	Марка	Ед. изм.	Кол-во	Стр.	Примечание
<b>Арматура магистрали</b>						
1	Бандажная лента	COT37	м	4,0	320	
2	Скрепка	COT36	шт.	2	320	
3	Крюк*	SOT29.10	шт.	3	319	
4	Зажим натяжной	S0118.1201S	шт.	2	315	
5	Зажим поддерживающий	S0130 (S0270)	шт.	1	316	
6	Кабельный наконечник**	SAL1.27	шт.	3	322	
7	Провод изолированный***	СИП-4	м	2,0		
8	Зажим ответвительный	SLIP22.1	шт.	1(4)*	324	
9	Зажим ответвительный	SLIP22.12	шт.	4	324	
10	Зажим плашечный	SL37. __	шт.	1	322	
11	Кожух защитный	SP15	шт.	1	323	
12	Заземляющий проводник	SH705	шт.	1	308	
13	Заземляющий проводник ГОСТ2590-71	B10	м	7,0		
14	Кронштейн****	У4 (У1)	шт.	1	305	
<b>Арматура ответвления</b>						
15	Бандажная лента	COT37	м	2,0	320	
16	Скрепка	COT36	шт.	2	320	
17	Крюк	SOT29.10	шт.	1	319	
18	Зажим натяжной	S0158.1	шт.	1	315	
19	Кабельный наконечник**	SAL1.27	шт.	1	322	
20	Провод изолированный***	СИП-4	м	0,5		
21	Зажим ответвительный	SLIP22.1	шт.	1	324	
22	Зажим соединительный	SLIP12.12	шт.	4	324	
23	Ограничитель перенапряжения	SE46. __	шт.	3	326	
24	Заземляющий проводник ГОСТ2590-71	B10	м	7,0		
25	Бандаж	PER15	шт.	5	320	

*Примечание:*

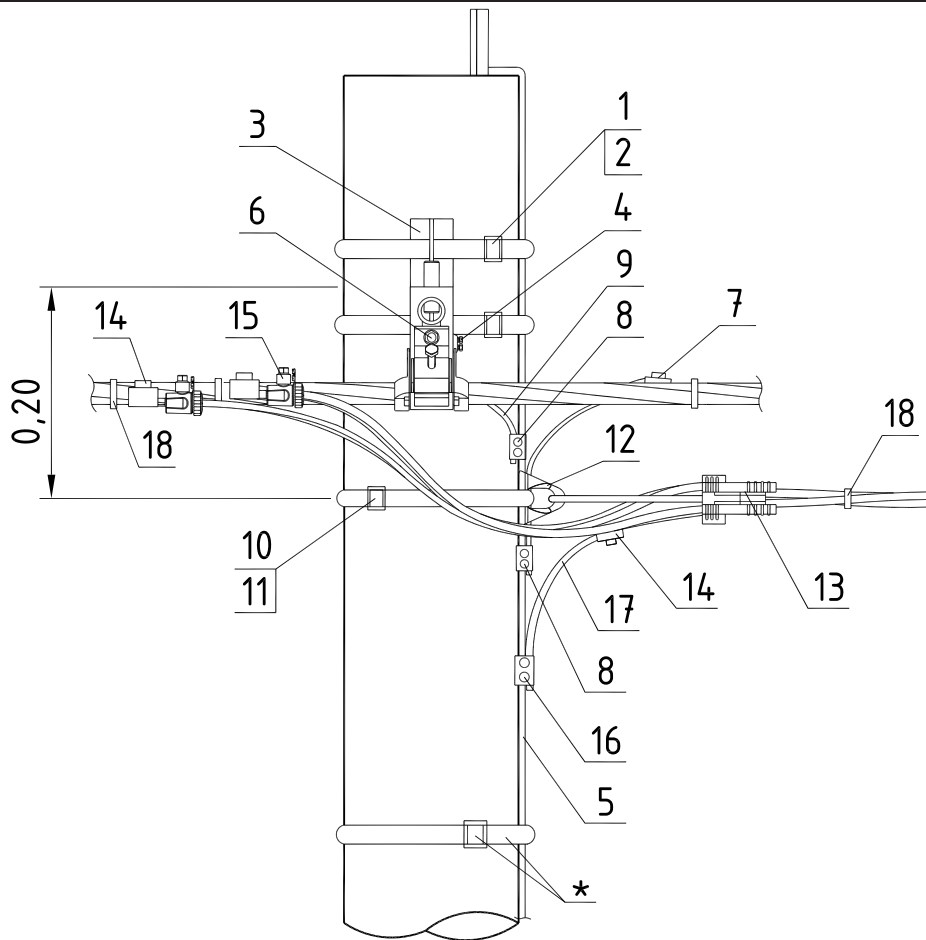
\* Верхний и нижний бандаж выполняется в два витка.

\*\* Крепежные элементы (болты, шайбы) для крепления наконечника к крюку SOT29.10 в спецификации не указаны.

\*\*\* Сечение изолированного провода СИП-4 определяется в соответствии с п.2.4.48 и п.1.7.126 по ПУЭ 7 издания.

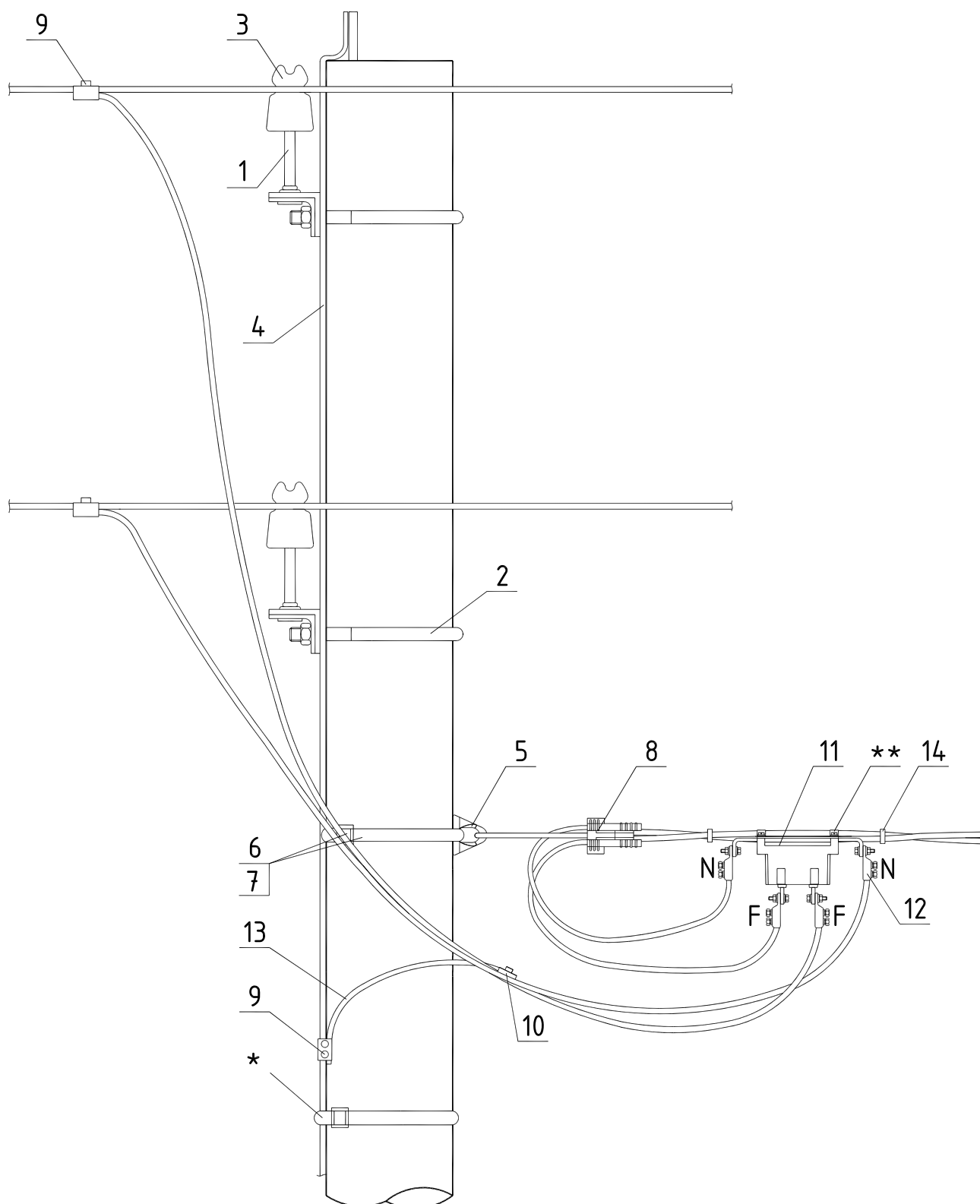
\*\*\*\* Кронштейн У4 для стоек СВ95, СВ85 и СВ110, кронштейн У1 для стоек СВ105.





Поз.	Наименование	Марка	Ед. изм.	Кол-во		Стр.	Примечания
				1x1ф	1x3ф		
Арматура магистрали							
1	Бандажная лента	СОТ37	м	2,0	2,0	320	
2	Скрепа	СОТ36	шт.	2	2	320	
3	Крюк	СОТ29.10	шт.	1	1	319	
4	Кабельный наконечник	САЛ1.27	шт.	1	1	322	
5	Заземляющий проводник ГОСТ2590-71	В10	м	7,0	7,0		
6	Зажим поддерживающий	СО130	шт.	1	1	316	
7	Зажим соединительный	SLIP22.1	шт.	1	1	324	
8	Зажим соединительный	SLIP22.12	шт.	2	2	324	
9	Провод изолированный	СИП-4	м	1,0	1,0		
Арматура ответвления							
10	Бандажная лента	СОТ37	м	1,0	2,0	320	
11	Скрепа	СОТ36	шт.	1	2	320	
12	Кронштейн	СО279	шт.	1	1	320	
13	Зажим натяжной	СО243 (СО158.1)	шт.	1	1	315	
14	Зажим соединительный	SLIP22.1	шт.	3	5	324	
15	Зажим для многократного подключения	SLIW65	шт.	2	4	325	
16	Зажим соединительный	SLIP22.12	шт.	1	1	324	
17	Провод изолированный	СИП-4	м	0,5	0,5		
18	Бандаж	РЕР15	шт.	3	5	320	

ЛИНЕЙНАЯ АРМАТУРА



\* Фиксацию заземляющего спуска к стойке, возможно, выполнять при помощи бандажной ленты и скрепы.

\*\* Предусмотреть защиту изоляции провода от соприкосновения с металлическими элементами счетчика и его крепления.

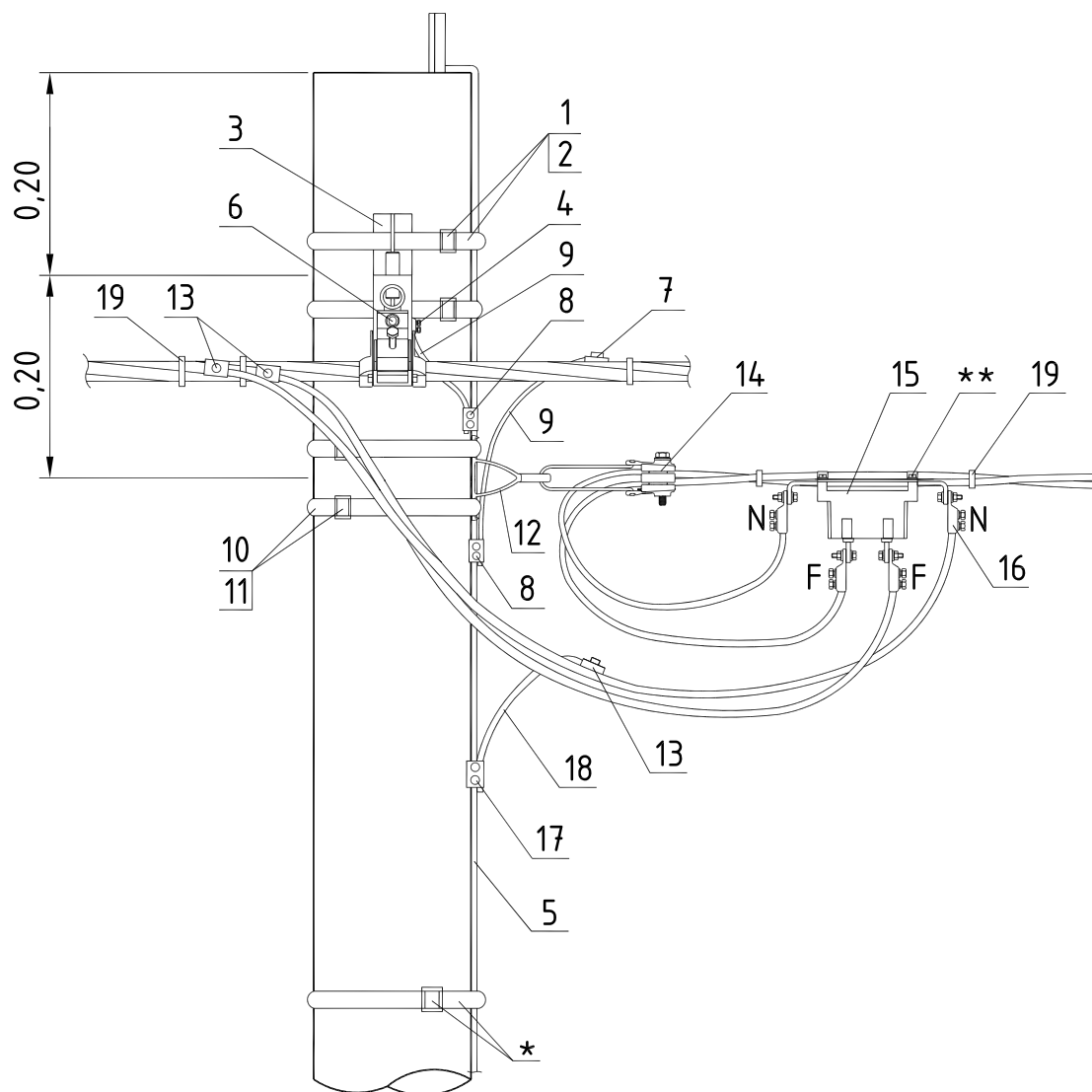
РОСЭП ENSTO	ПРИМЕР КРЕПЛЕНИЯ ОДНОФАЗНОГО СЧЕТЧИКА МАГИСТРАЛЬ - <b>ВЛН</b> , ОТВЕТВЛЕНИЕ - <b>ВЛИ</b>	Стр. 283
	СПЕЦИФИКАЦИЯ	

Поз.	Наименование	Марка	Ед. изм.	Кол-во	Стр.	Примечания
Арматура магистрали						
1	Траверса	ТН9	шт.	2		
2	Хомут	X10	шт.	2		
3	Изолятор	НС18А	шт.	4		
4	Проводник заземления ГОСТ 2590-71	B10	м	7,0		
Арматура ответвления						
5	Кронштейн	S0279	шт	1	320	
6	Бандажная лента	COT37	м	1,0	320	
7	Скрепа	COT36	шт.	1	320	
8	Зажим натяжной	S0243 (S0158.1)	шт.	1	315	
9	Зажим соединительный	SLIP22.12 (SLIP12.127)	шт.	3	324	
10	Зажим соединительный	SLIP22.1	шт.	1	324	
11	Счетчик однофазный	NP523.20D- 1P1ALNI	шт.	1		
12	Кабельный наконечник*	SAL1.27	шт.	4	322	
13	Провод изолированный**	СИП-4	м	0,5		
14	Бандаж	PER15	шт.	2	320	

*Примечание:*


\* Крепежные элементы (болты, шайбы) для крепления наконечника к крюку SOT29.10 в спецификации не указаны.

\*\* Сечение изолированного провода СИП-4 определяется в соответствии с п.2.4.48 и п.1.7.126 по ПУЭ 7 издания.



\* Фиксацию заземляющего спуска к стойке, возможно, выполнять при помощи бандажной ленты и скрепы.

\*\* Предусмотреть защиту изоляции провода от соприкосновения с металлическими элементами счетчика и его крепления.

	<b>ПРИМЕР КРЕПЛЕНИЯ ОДНОФАЗНОГО СЧЕТЧИКА МАГИСТРАЛЬ - <u>ВЛИ</u>, ОТВЕТВЛЕНИЕ - <u>ВЛИ</u></b>	Стр. . 285
	СПЕЦИФИКАЦИЯ	

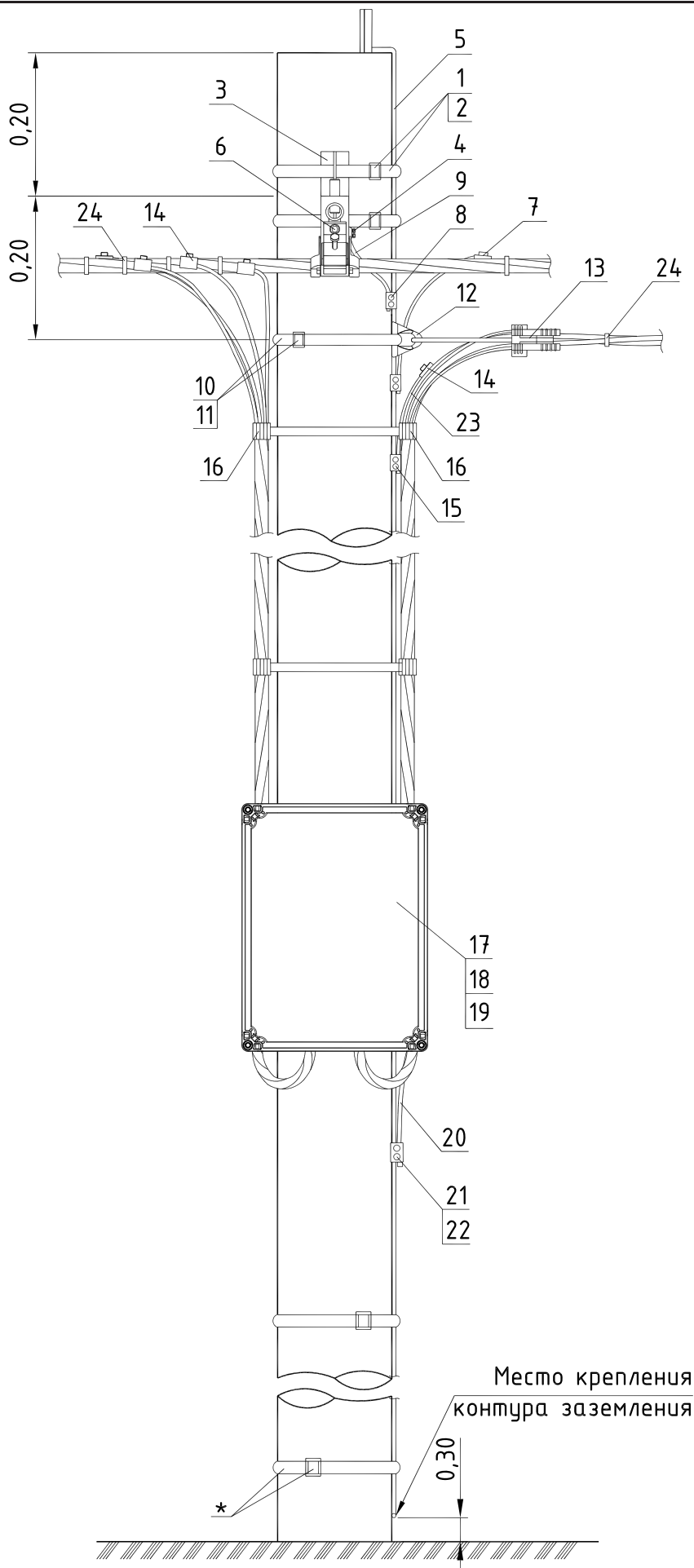
Поз.	Наименование	Марка	Ед. изм.	Кол-во	Стр.	Примечания
<b>Арматура магистрали</b>						
1	Бандажная лента	COT37	шт.	2,0	320	
2	Скрепа	COT36	шт.	2	320	
3	Крюк бандажный	SOT29.10	шт.	1	319	
4	Кабельный наконечник*	SAL1.27	шт.	1	322	
5	Проводник заземления ГОСТ 2590-71	B10	м	7,0		
6	Поддерживающий зажим	S0130	шт.	1	316	
7	Зажим соединительный	SLIP22.1	шт.	1	324	
8	Зажим соединительный	SLIP22.12	шт.	2	324	
9	Провод изолированный	СИП-4	м	1,0		
<b>Арматура ответвления</b>						
10	Бандажная лента	COT37	м	2,0	320	
11	Скрепа	COT36	шт.	2	320	
12	Кронштейн	S0253	шт.	1	319	
13	Зажим соединительный	SLIP22.1	шт.	3	324	
14	Зажим натяжной	S0157.1 (S0243, S080S)	шт.	1	315	
15	Счетчик однофазный	NP523.20D- 1P1ALNI	шт.	1		
16	Кабельный наконечник*	SAL1.27	шт.	4	322	
17	Зажим соединительный	SLIP22.12 (SLIP12.127)	шт.	1	324	
18	Провод изолированный**	СИП-4	м	0,5		
19	Бандаж	PER15	шт.	5	320	

*Примечание:*

\* Крепежные элементы (болты, шайбы) для крепления кабельного наконечника к крюку SOT29.10 в спецификации не указаны.

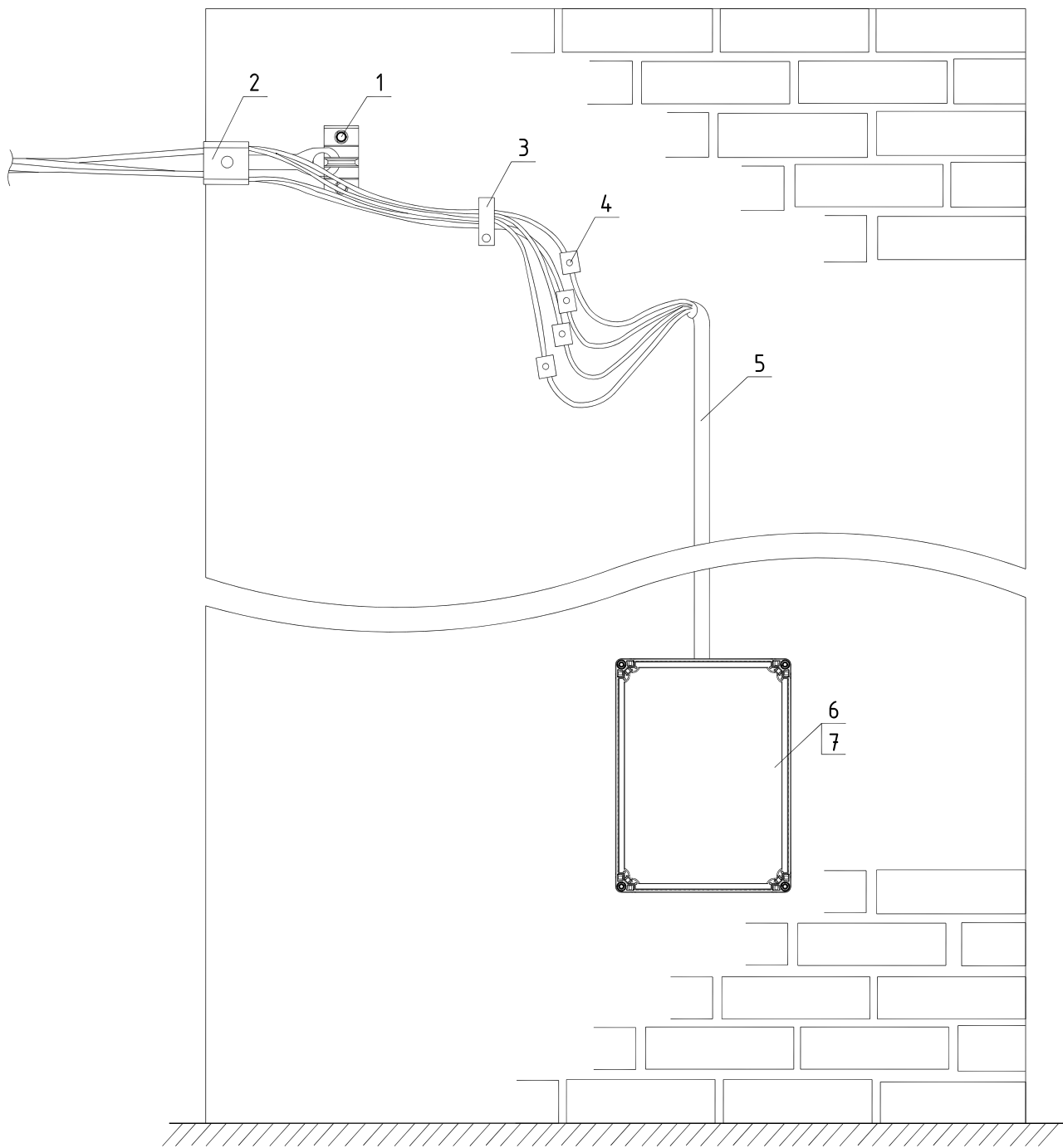
\*\* Сечение изолированного провода СИП-4 определяется в соответствии с п.2.4.48 и п.1.7.126 по ПУЭ 7 издания.

ЛИНЕЙНАЯ АРМАТУРА



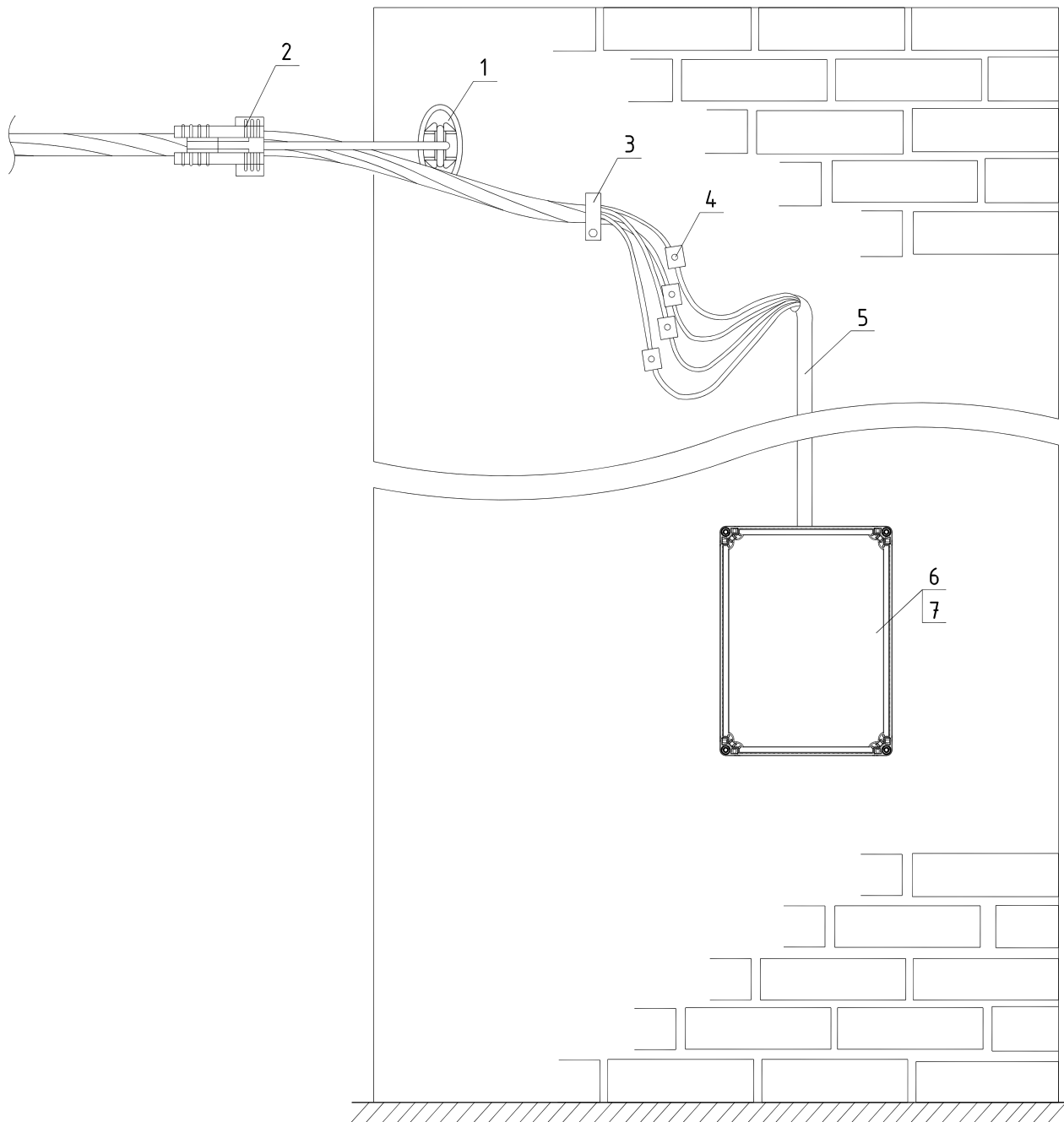
\* Фиксацию заземляющего спуска к стойке, возможно, выполнять при помощи бандажной ленты и скрепы.

РОСЭП ENSTO		ПРИМЕР УСТАНОВКИ ШКАФА УПРАВЛЕНИЯ НА ОПОРЕ				Стр. 287
СПЕЦИФИКАЦИЯ						
Поз.	Наименование	Марка	Ед. изм.	Кол-во	Стр.	Примечания
Арматура магистрали						
1	Бандажная лента	COT37	шт.	2,0	320	
2	Скрепа	COT36	шт.	2	320	
3	Крюк бандажный	SOT29.10	шт.	1	319	
4	Кабельный наконечник*	SAL1.27	шт.	1	322	
5	Проводник заземления ГОСТ 2590-71	B10	м	7,0		
6	Поддерживающий зажим	S0130	шт.	1	316	
7	Зажим соединительный	SLIP22.1	шт.	1	324	
8	Зажим соединительный	SLIP22.12	шт.	2	324	
9	Провод изолированный**	СИП-4	м	1,0		
Арматура отвлечения						
10	Бандажная лента	COT37	м	1,0	320	
11	Скрепа	COT36	шт.	1	320	
12	Кронштейн	S0253	шт.	1	319	
13	Зажим натяжной	S0243 (S0158.1,S080S)	шт.	1	315	
14	Зажим соединительный	SLIP22.1	шт.	5	324	
15	Зажим соединительный	SLIP22.12 (SLIP12.127)	шт.	1	324	
16	Дистанционный бандаж***	S079.6+ (S079.5)	шт.	4	317	Для деревянных опор дистанционный зажим S076.11
17	Шкаф для прибора учета	Ensto Cubo OPCP.....	шт.	1		см. каталог "ENSTO КОРПУСА"
18	Кронштейн крепления корпусов	PMB30 PMB30.01	комп.	1	306	см. <a href="http://www.ensto.ru">www.ensto.ru</a> , → "Поиск продукции"
19	Комплект крепежа кронштейна	OPMB1	комп.	1		см. <a href="http://www.ensto.ru">www.ensto.ru</a> , → "Поиск продукции"
20	Проводник заземления	SH705	шт.	1	308	
21	Зажим плашечный	SL37. _	шт.	1	322	
22	Кожух защитный	SP15	шт.	1	323	
23	Провод изолированный**	СИП-4	м	0,5		
24	Бандаж	PER15	шт.	5	320	
<p><i>Примечание:</i>  Опоры большего диаметра <math>\geq 140</math> мм, комплекты PMB30 (поз.18) и PMB30.01 необходимо дополнять: бандажной лентой COT37/T1 (ширина ленты - 9,5мм) и скрепой для бандажной ленты COT36/G1 (скрепа должна соответствовать ширине ленты).  * Крепежные элементы (болты, шайбы) для крепления наконечника к крюку SOT29.10 в спецификации не указаны.  ** Сечение изолированного провода СИП-4 определяется в соответствии с п.2.4.48 и п.1.7.126 по ПУЭ 7 издания.  *** Дистанционный бандаж S079.6 (S079.5) рекомендуется устанавливать каждые 0,5-0,7 м.</p>						

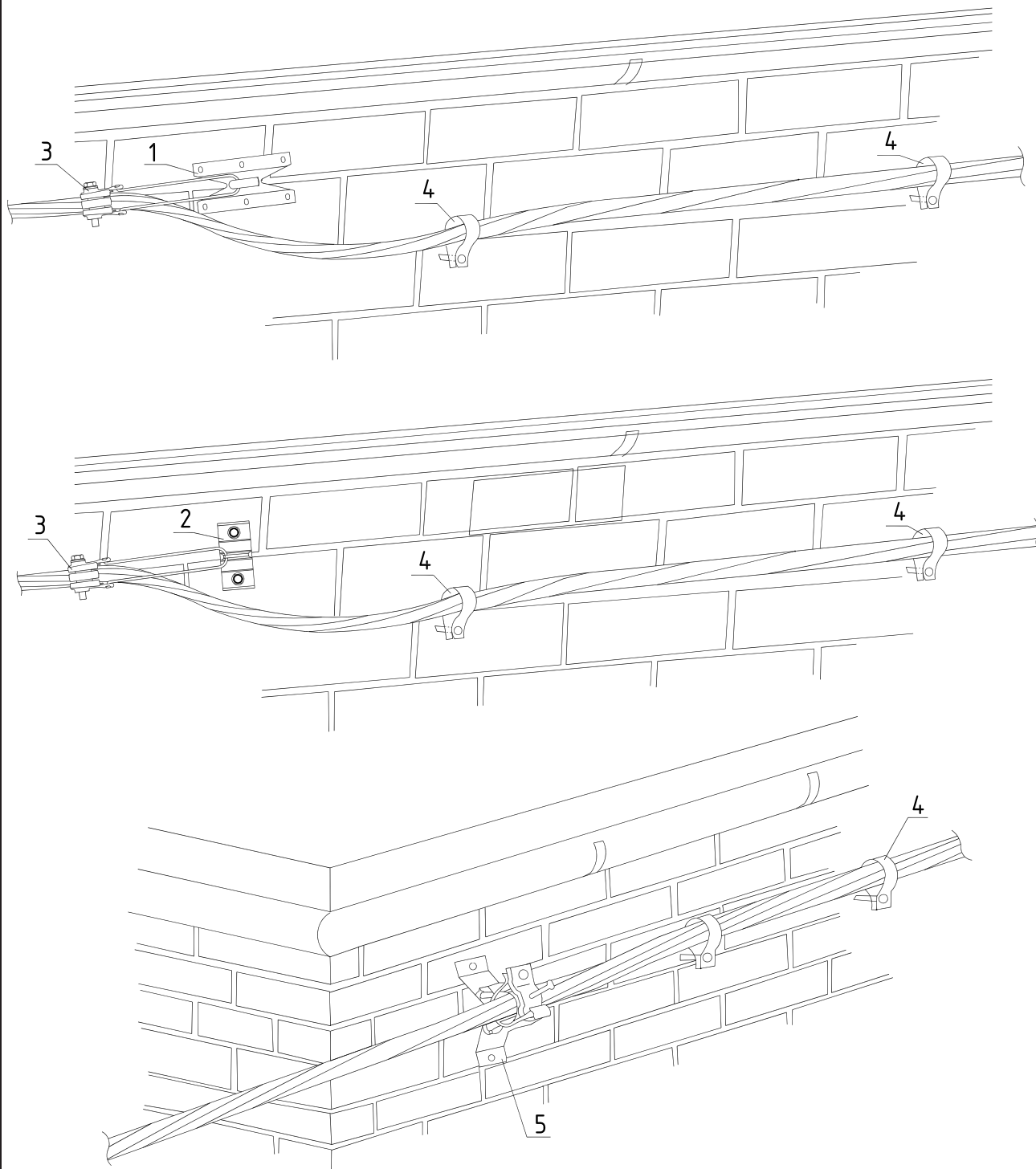


Поз.	Наименование	Марка	Ед. изм.	Кол-во	Стр.	Примечания
1	Кронштейн	S0253	шт.	1	319	
2	Зажим натяжной	S080.225 (S0157.1)	шт.	1	315	для однофазного ввода
		S080 (S0158.1)	шт.	1	315	для трехфазного ввода
3	Фиксатор дистанционный	S076.____	шт.	1	317	Выб-тся по типу стены
4	Зажим соединительный	SLIP22.1 (SLIP12.1)	шт.	4	324	
5	Установочный провод	— — —	м	-		Марка определяется проектом
6	Шкаф для прибора учета	Ensto Cubo ОРСР.....	шт.	1		см. каталог "ENSTO КОРПУСА"
7	Комплект крепления шкафа к фасаду здания	OFL1	компл.	1		см. каталог "ENSTO КОРПУСА"



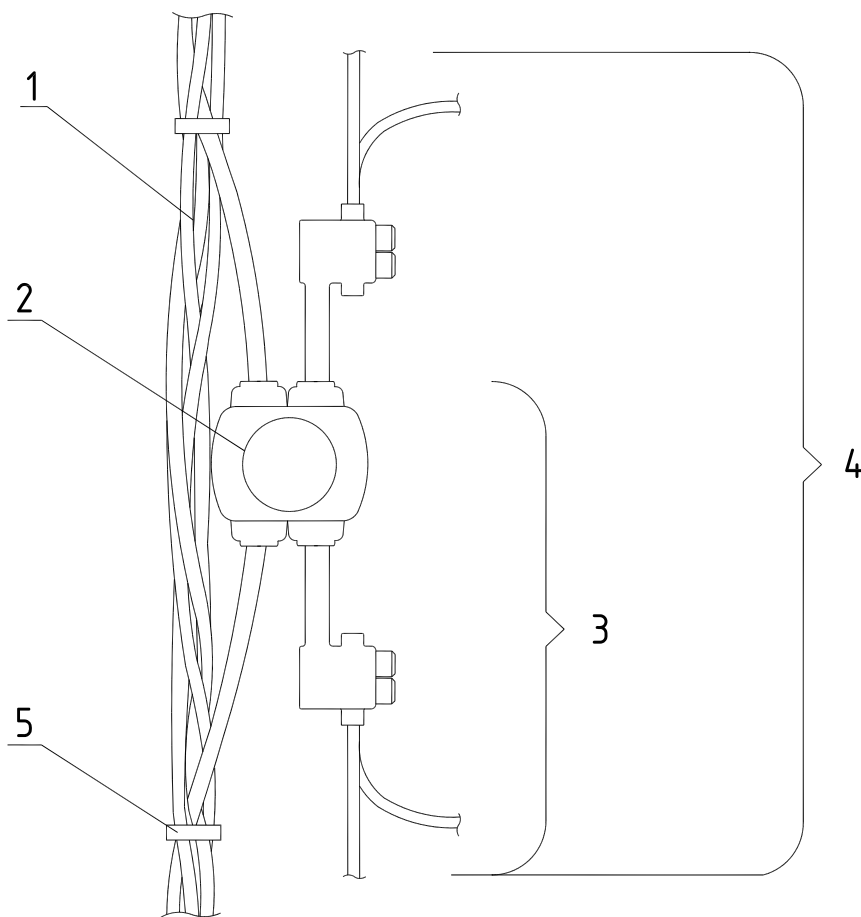


Поз.	Наименование	Марка	Ед. изм.	Кол-тво	Стр.	Примечания
1	Кронштейн	S0279	шт.	1	320	
2	Зажим натяжной	S0243	шт.	1	315	
3	Фиксатор дистанционный	S076.____	шт.	1	317	Выб-тся по типу стены
4	Зажим соединительный	SLIP22.1 (SLIP12.1)	шт.	4	324	
5	Установочный провод	_____	м	-		Марка опр-тся проектом
6	Шкаф для прибора учета	Ensto Cubo OPCR.....	шт.	1		см. каталог "ENSTO КОРПУСА"
7	Комплект крепления шкафа к фасаду здания	OFL1	компл.	1		см. каталог "ENSTO КОРПУСА"



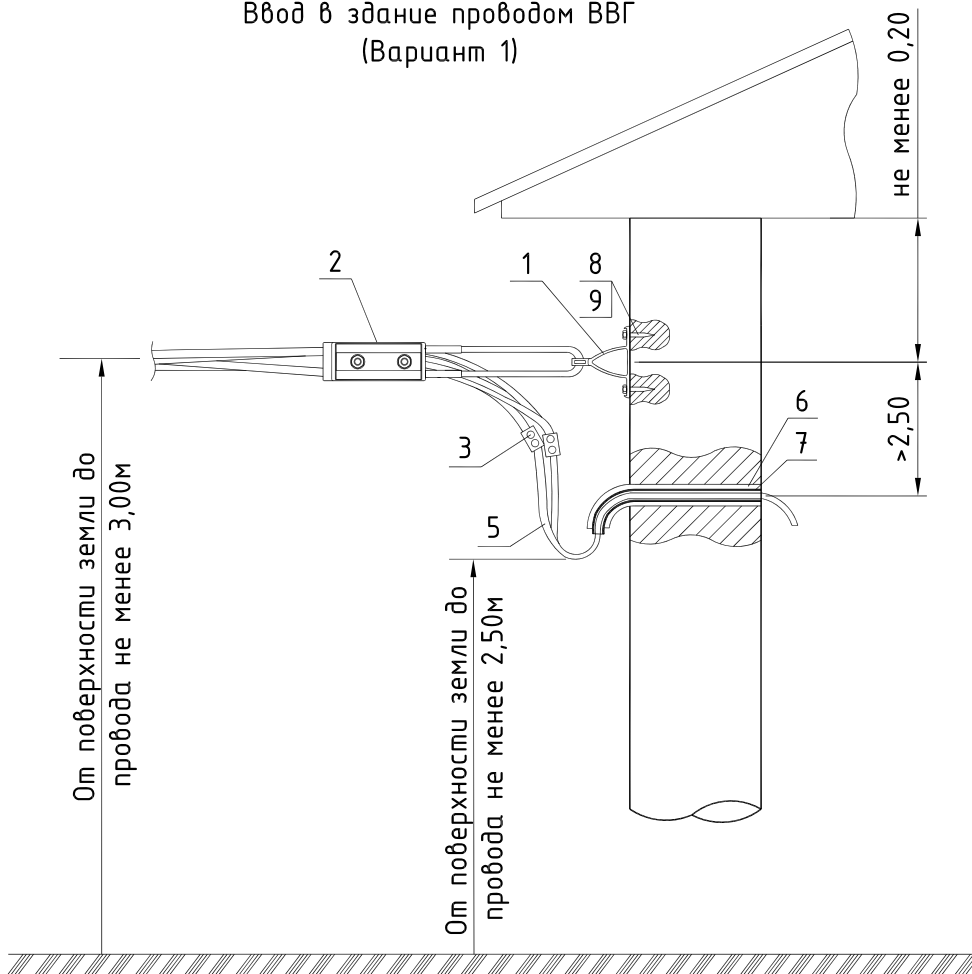
Поз.	Наименование	Марка	Ед. изм.	Кол-во	Стр.	Примечания
1	Крюк	SOT28._ (SOT76._)	шт.	1	319	
2	Кронштейн	S0253	шт.	1	319	
3	Зажим натяжной	S0158.1 (S0157.1) (S080, S080.225)	шт.	1	315	
4	Дистанционный фиксатор	S076._	шт.	2	317	Рекомендуется устанавливать каждые 0,6-0,8м
5	Зажим поддерживающий настенный	S0125._	шт.	1	316	

ЭСКИЗ

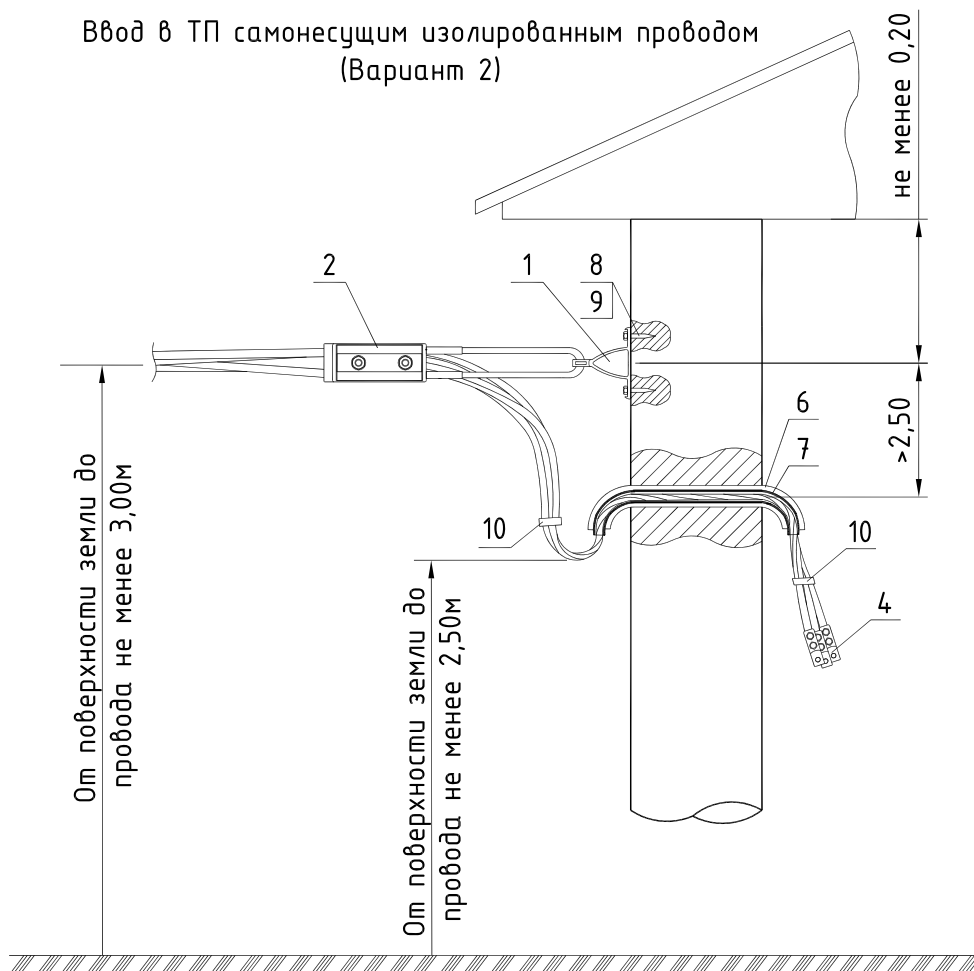


Поз.	Наименование	Марка	Ед. изм.	Кол-во	Стр.	Примечания
1	Провод изолированный	СИП-4	-	-		Магистраль
2	Зажим ответвительный	SLIP22.1, (SLIP32.2) SLIW54, SLIW56, SLIW57, SLIW58	шт.	1	324	Выбирается по сечению провода магистральной
3	Мультизажим	SLIW66	шт.	1	323	Позволяет выполнить два ответвления
4	Мультизажим	SLIW67	шт.	1	323	Позволяет выполнить четыре ответвления
5	Бандаж	PER15	шт.	2	320	

Ввод в здание проводом ВВГ  
(Вариант 1)



Ввод в ТП самонесущим изолированным проводом  
(Вариант 2)



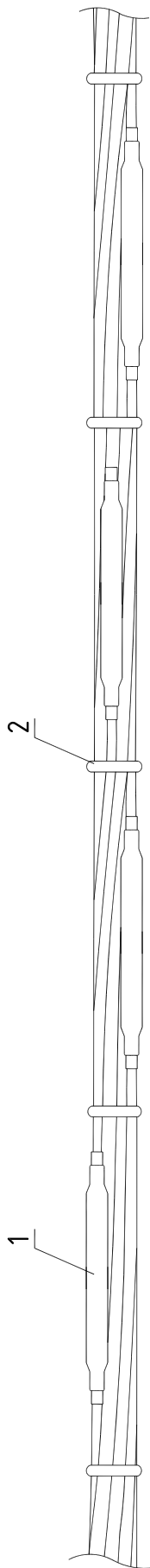
РОСЭП ENSTO		ВВОДЫ В ПОМЕЩЕНИЯ						Стр.	
		СПЕЦИФИКАЦИЯ						293	
Поз.	Наименование	Марка	Ед. изм.	Кол-во				Стр.	Примечания
				Вар-т 1		Вар-т 2			
				1x1ф	1x3ф	1x1ф	1x3ф		
1	Кронштейн (Крюк)*	S0253 (SOT28.2)	шт.	1	1	1	1	319	
2	Напряжной зажим	S0118.1201S (S0234S) (S0275S)	шт.	1	1	1	1	315	
3	Зажим ответвительный	SLIP22.1 (SLIP32.2)	шт.	2	4	-	-	324	
4	Кабельные наконечники	SAL1.27	шт.	-	-	2	4	322	Выбирается по сечению провода
5	Кабель ГОСТ16442-80	ВВГ	м	L**	L	-	-		Определяется проектом
6	Трубка стальная ГОСТ326275		м	L	L	L	L		Определяется проектом
7	Трубка поливинилхлоридная ТУ38.105.1832-89		м	L	L	L	L		Определяется проектом
8	Шуруп $\phi 17$		шт.	2	2	2	2		
9	Дюбель под шуруп $\phi 17$		шт.	2	2	2	2		
10	Бандаж	PER15	шт.	-	-	2	2	320	

*Примечание:*

\* При использовании крюка SOT28.2 в комплектации имеются шесть шурупов с шестигранными головками 6x50 и шесть дюбелей 10x50.

\*\* – длина определяется проектом с учетом толщины стены.

ЭСКИЗ



Поз.	Наименование	Марка	Ед. изм.	Кол-во	Стр.	Примечания
1	Зажим соединительный	SJ9_	шт.	4	321	Выбирается по сечению провода
2	Бандаж	PER15	шт.	5	320	

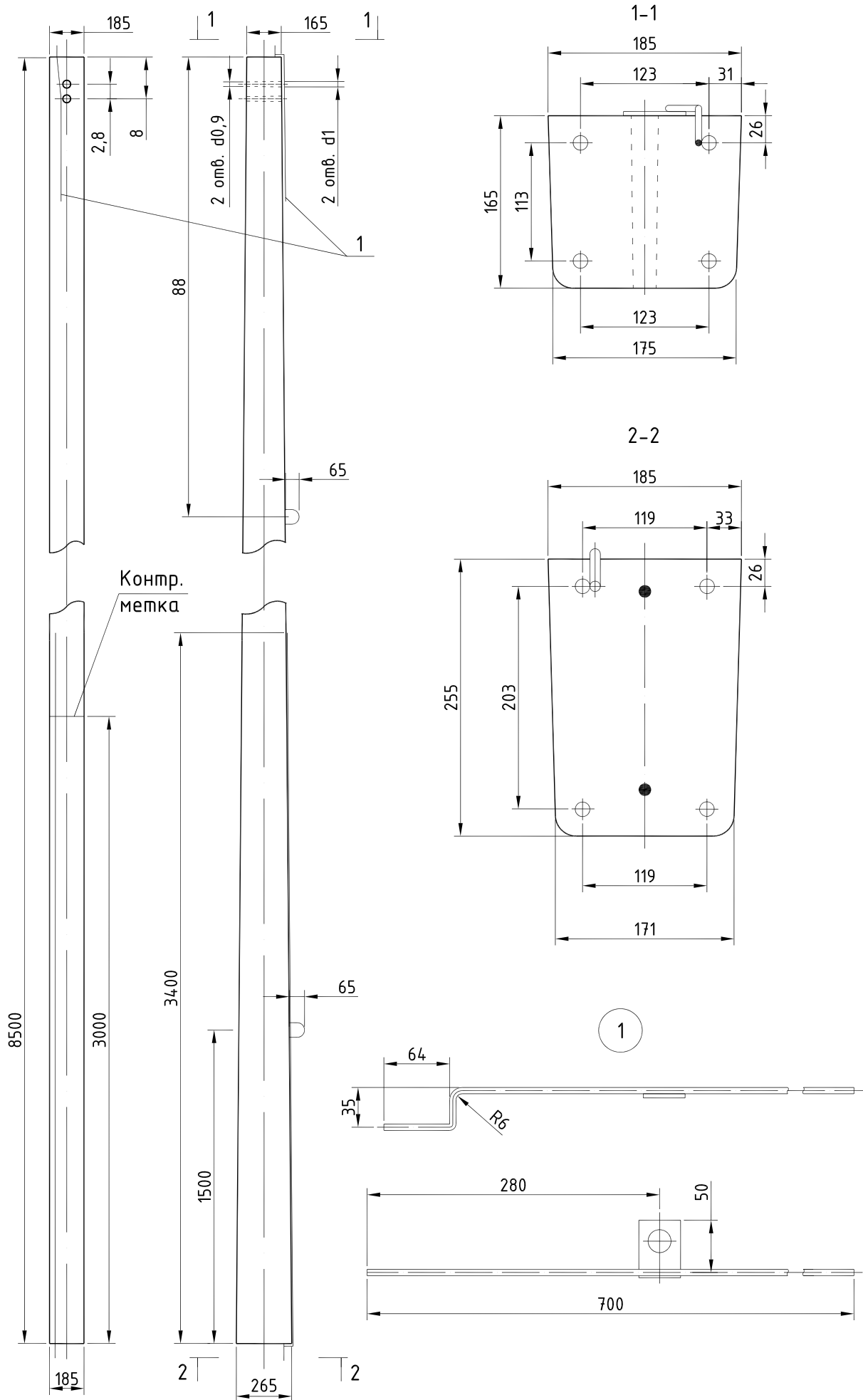


# Часть IX

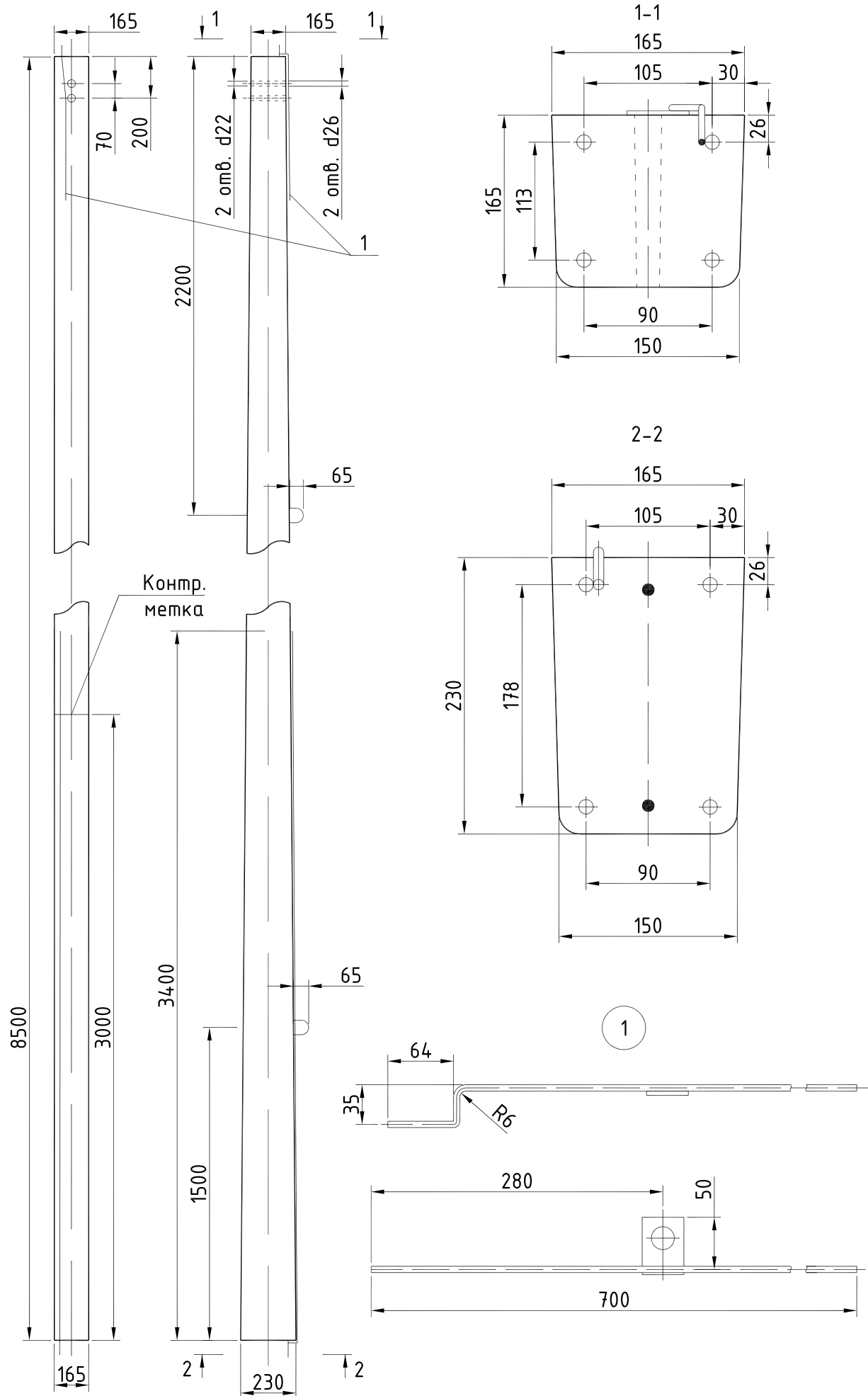
## **Стойки опор, металлоконструкции и опорно-анкерные ПЛИТЫ**



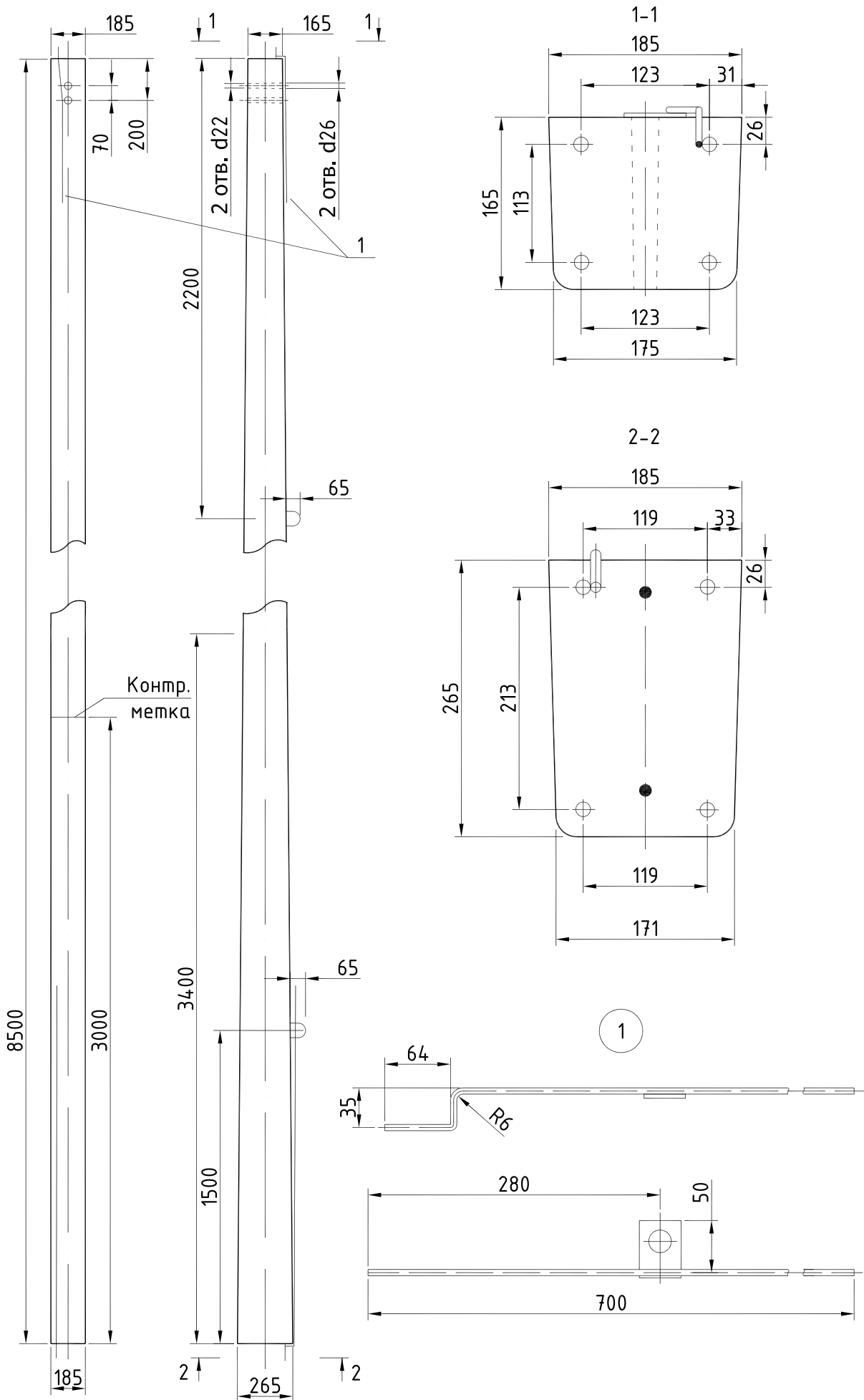
ЭСКИЗ



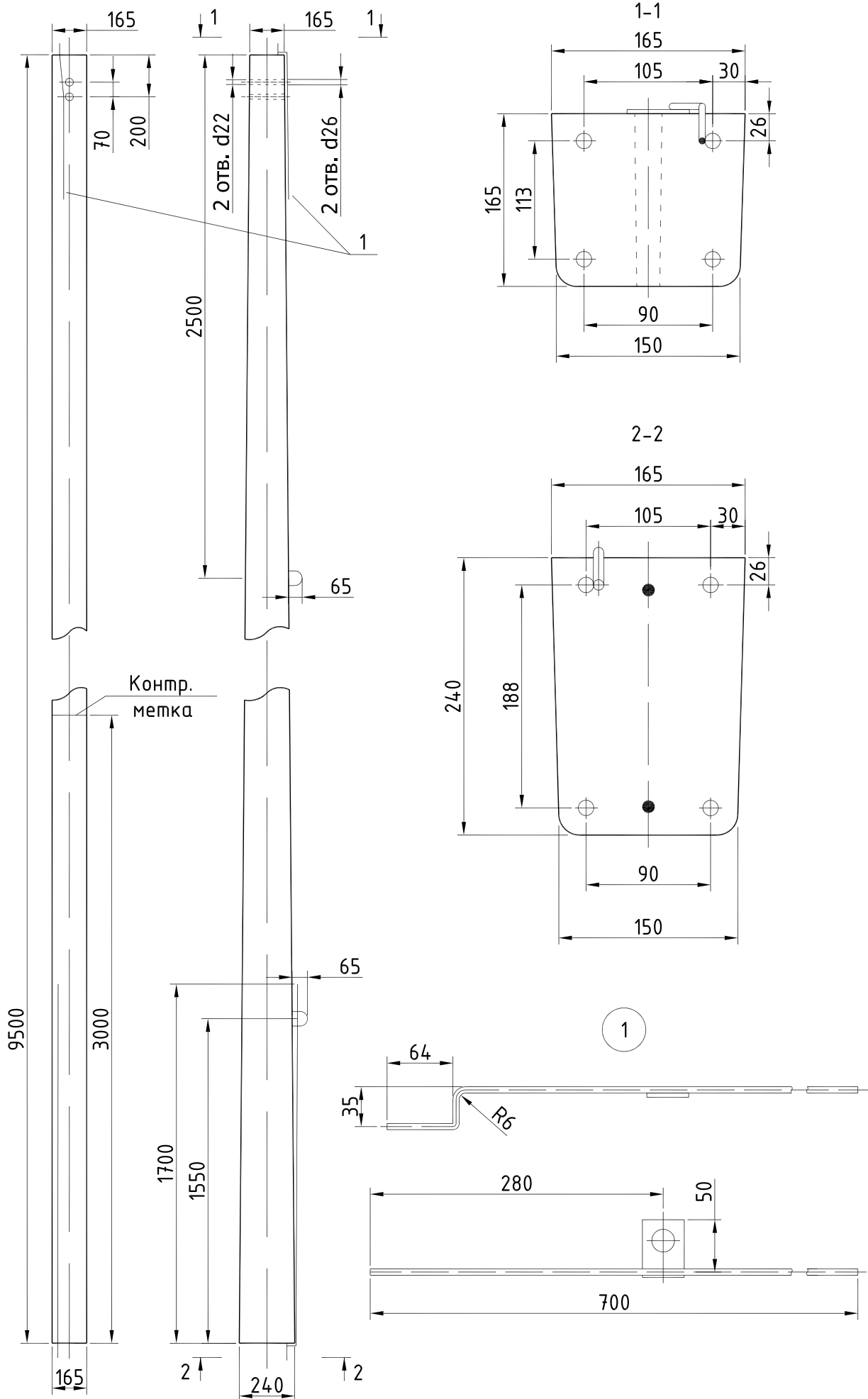
ЭСКИЗ



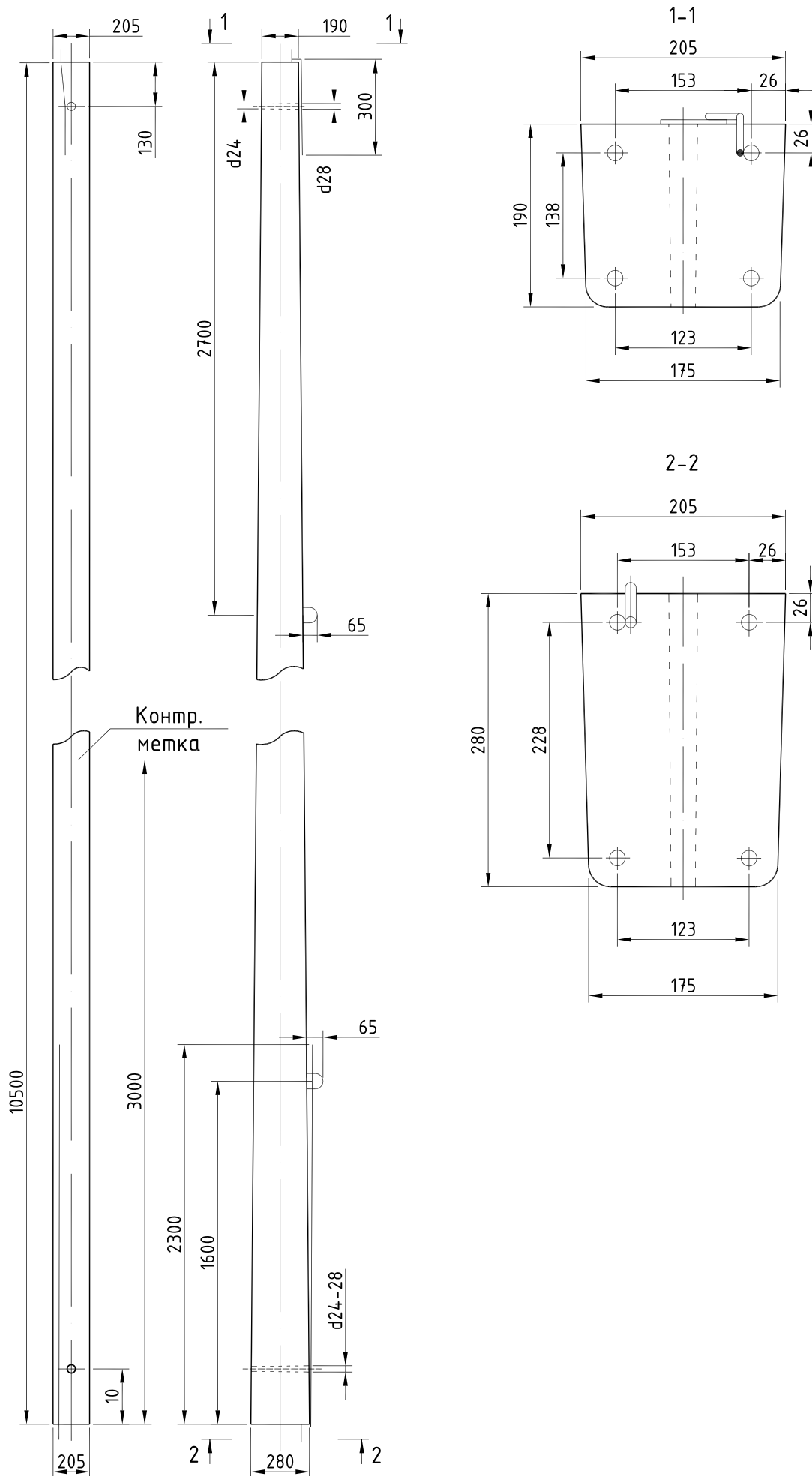
ЭСКИЗ

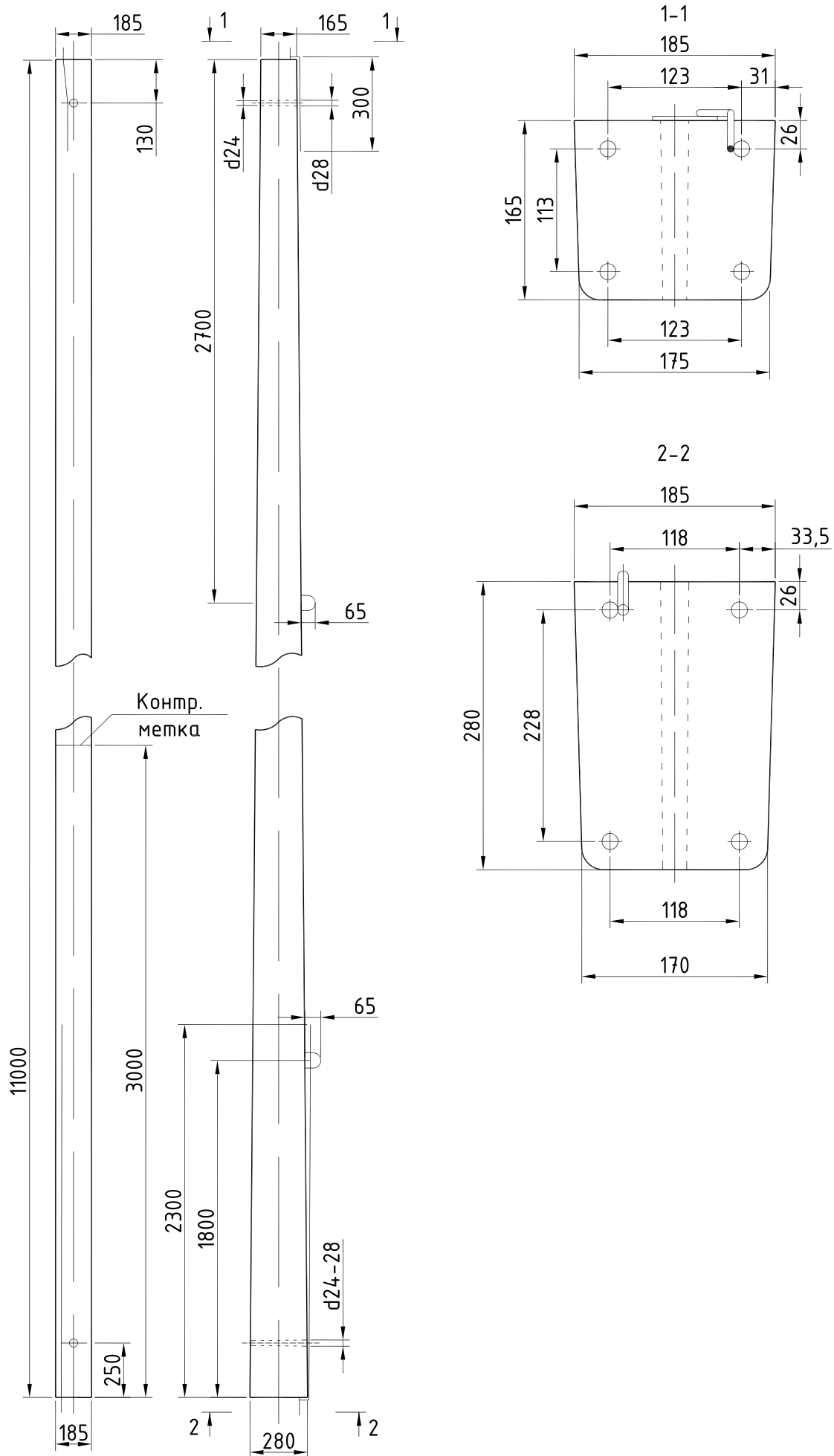


ЭСКИЗ

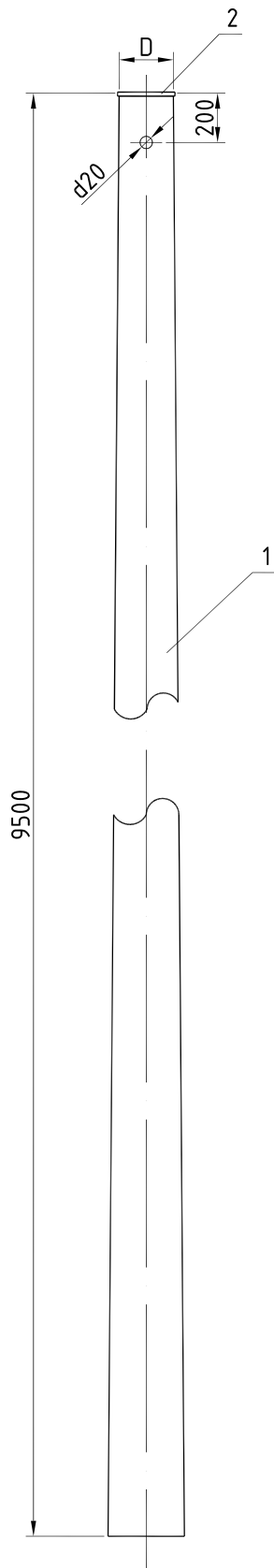


ЭСКИЗ

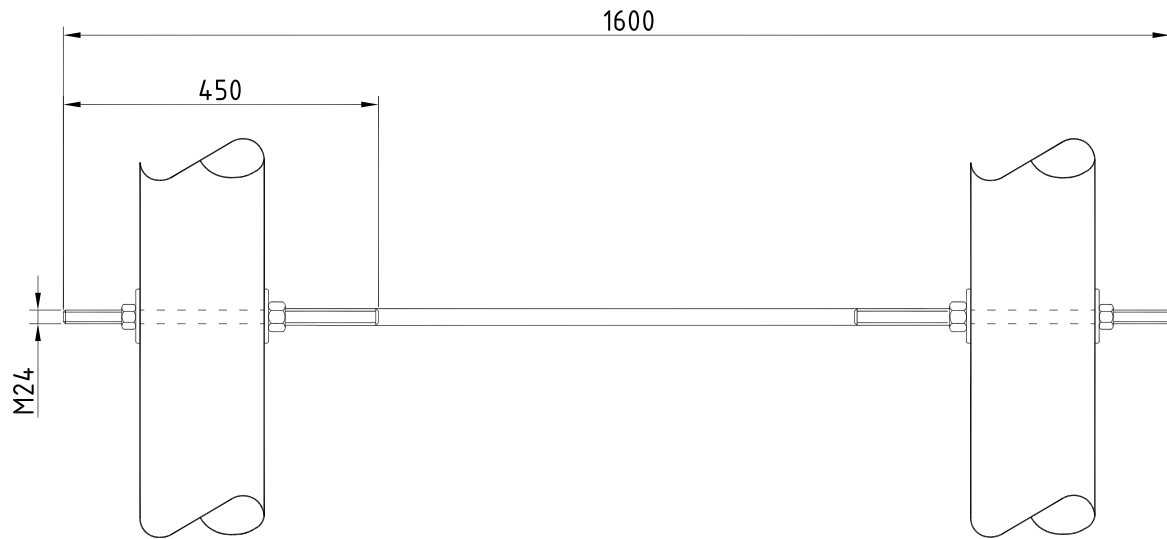




ЭСКИЗ

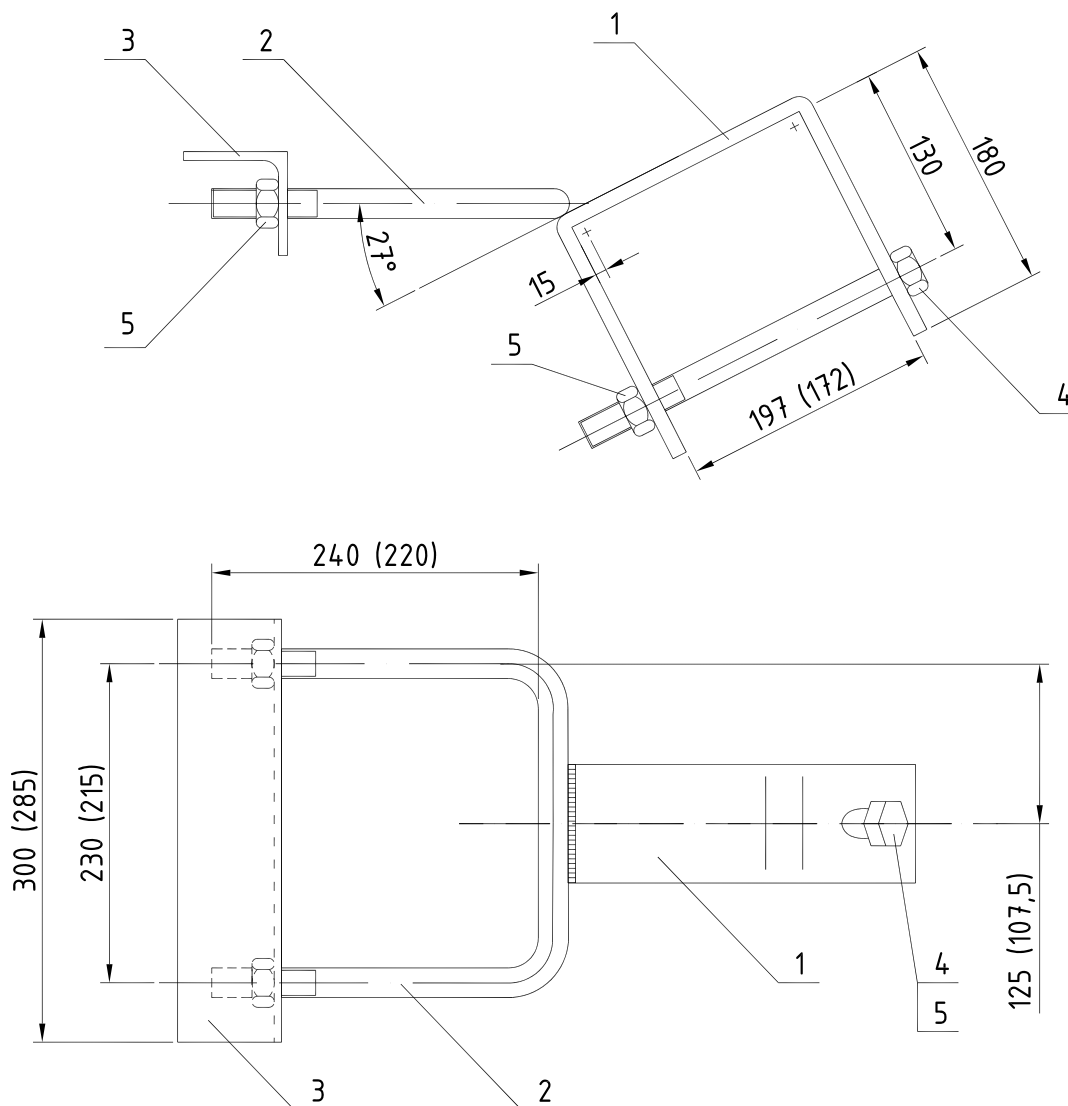


Поз.	Наименование	Марка мм	Диаметр вершины D	Объём	Примечание
			м <sup>3</sup>		
1	Стойка деревянная	С1	180	0,35	
	Стойка деревянная	С2	220	0,5	
2	Крышка полиэтиленовая	SP18	для d180	-	Для стойки С1, стр. 321
		SP19	для d220	-	Для стойки С2, стр. 321

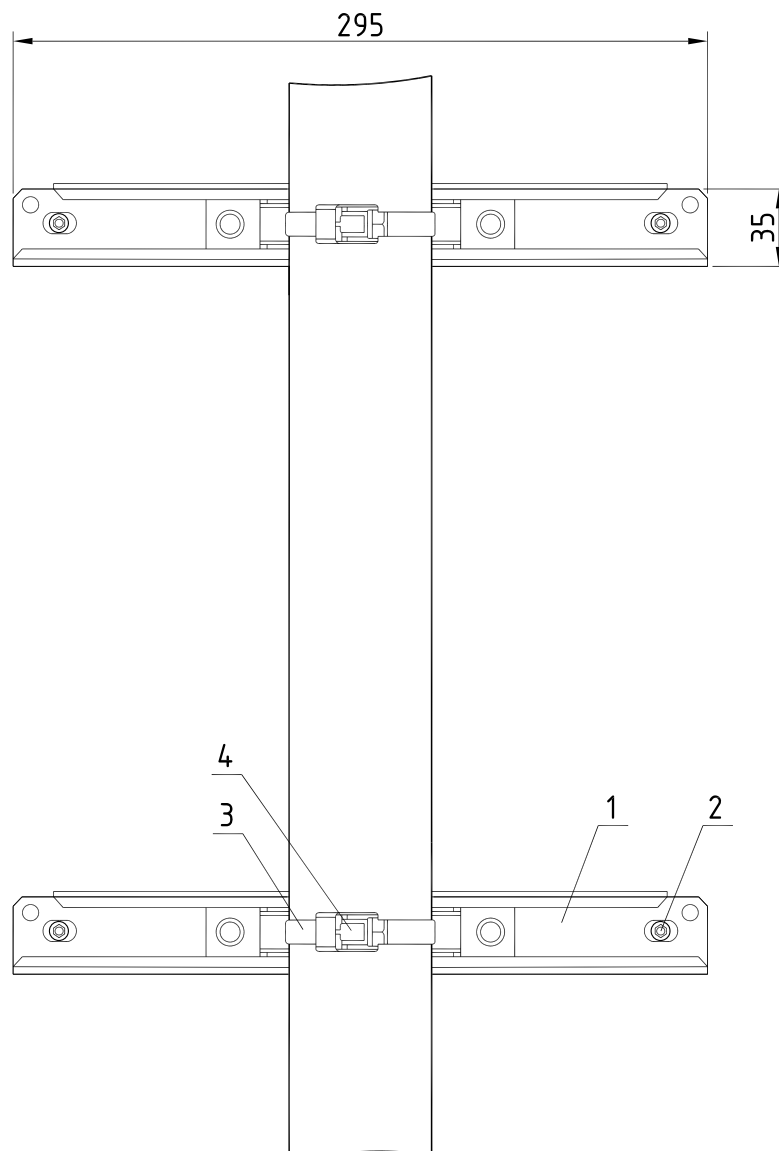




КРОНШТЕЙНЫ У1, У4



Поз.	Наименование	Кол.		Примечание
		У1	У4	
	<b>Детали</b>			
1	Полоса 8x80 ГОСТ103-78, L=560 мм	1		2,8 кг
	Полоса 8x80 ГОСТ103-78, L=540 мм		1	2,7 кг
2	Круг 20 ГОСТ2590-88, L=705 мм	1		1,7 кг
	Круг 20 ГОСТ2590-88, L=649 мм		1	1,6 кг
3	Уголок 70x70x6 ГОСТ8509-86, L=300 мм	1		1,9 кг
	Уголок 70x70x6 ГОСТ8509-86, L=285 мм		1	1,8 кг
	<b>Стандартные изделия</b>			
4	Болт М20x240 ГОСТ7798-70	1		
	Болт М20x220 ГОСТ7798-70		1	
5	Гайка М20 ГОСТ5915-70	3	3	



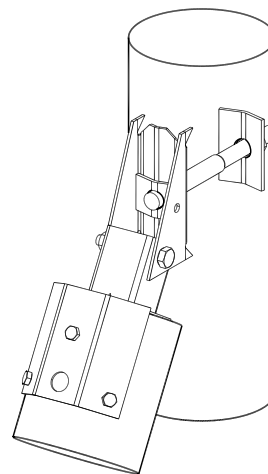
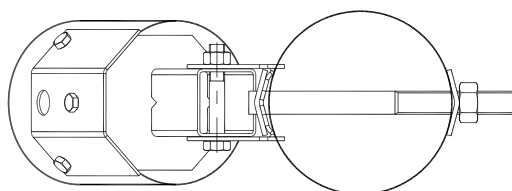
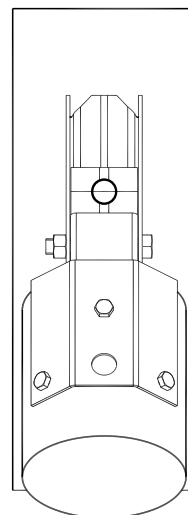
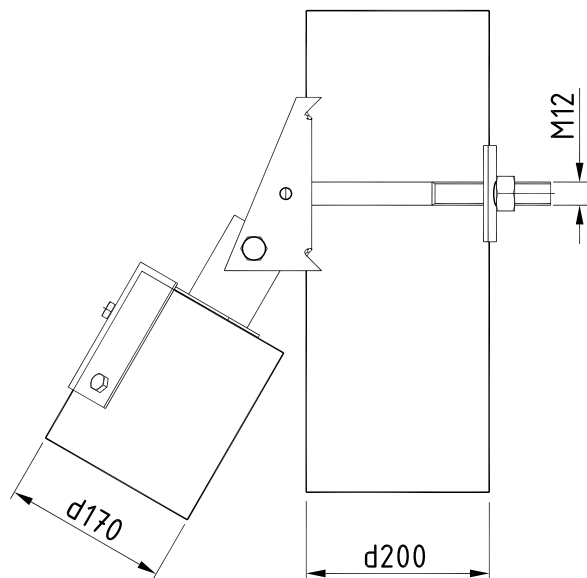
Поз.	Наименование	Марка	Ед. изм.	Кол-во	Примечания
1	Кронштейн крепления корпусов	РМВ30* РМВ30.01**	компл.	1	
2	Комплект крепежа кронштейна	ОРМВ1	компл.	1	
3	Бандажная лента***	СОТ37/Т1	м	2,6	ширина 9,5 мм
4	Скрепа	СОТ36/Г1	шт.	2	

*Примечание:*

\* РМВ30 – комплект для опор небольшого диаметра 40...140 мм.

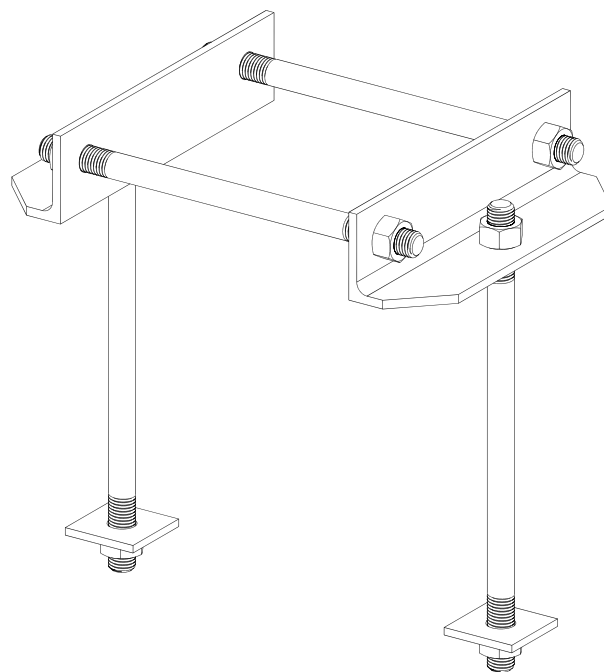
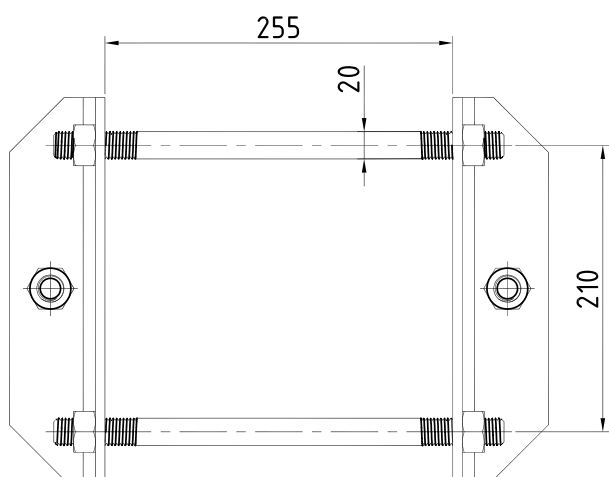
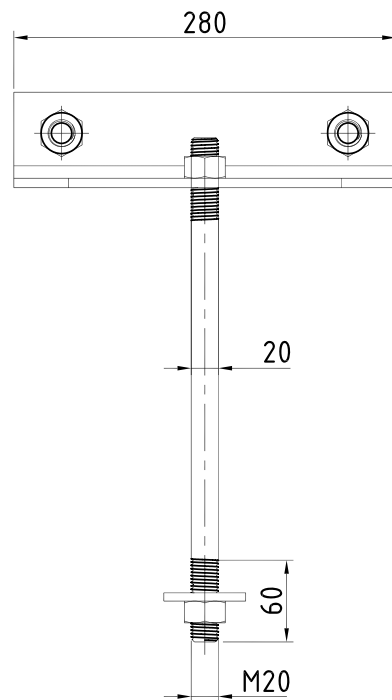
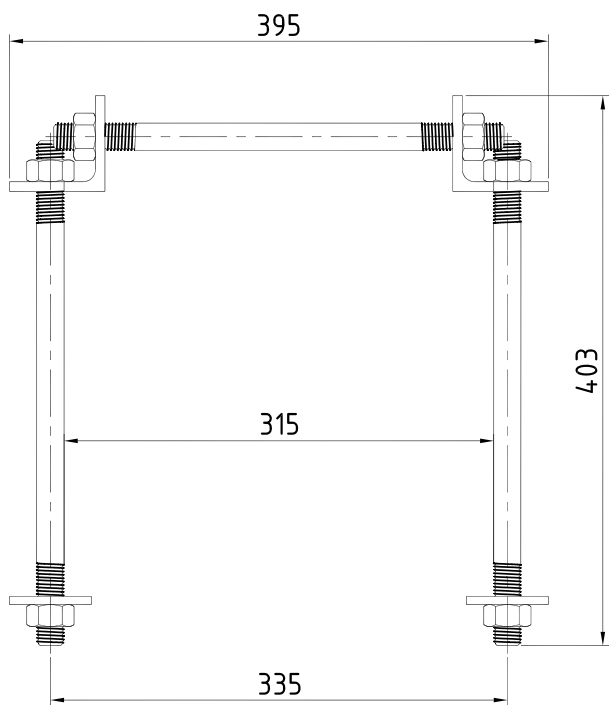
\*\* РМВ30.01 – с дистанционным фиксатором, позволяющий размещать шкаф на расстоянии 100 мм от тела опоры в случае необходимости (бандажная лента в комплект не входит).

\*\*\* Стальная бандажная лента поставляется отдельно.



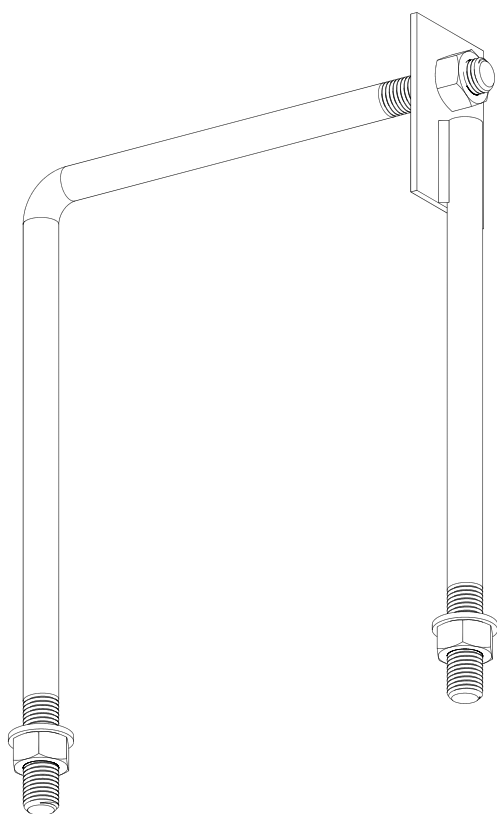
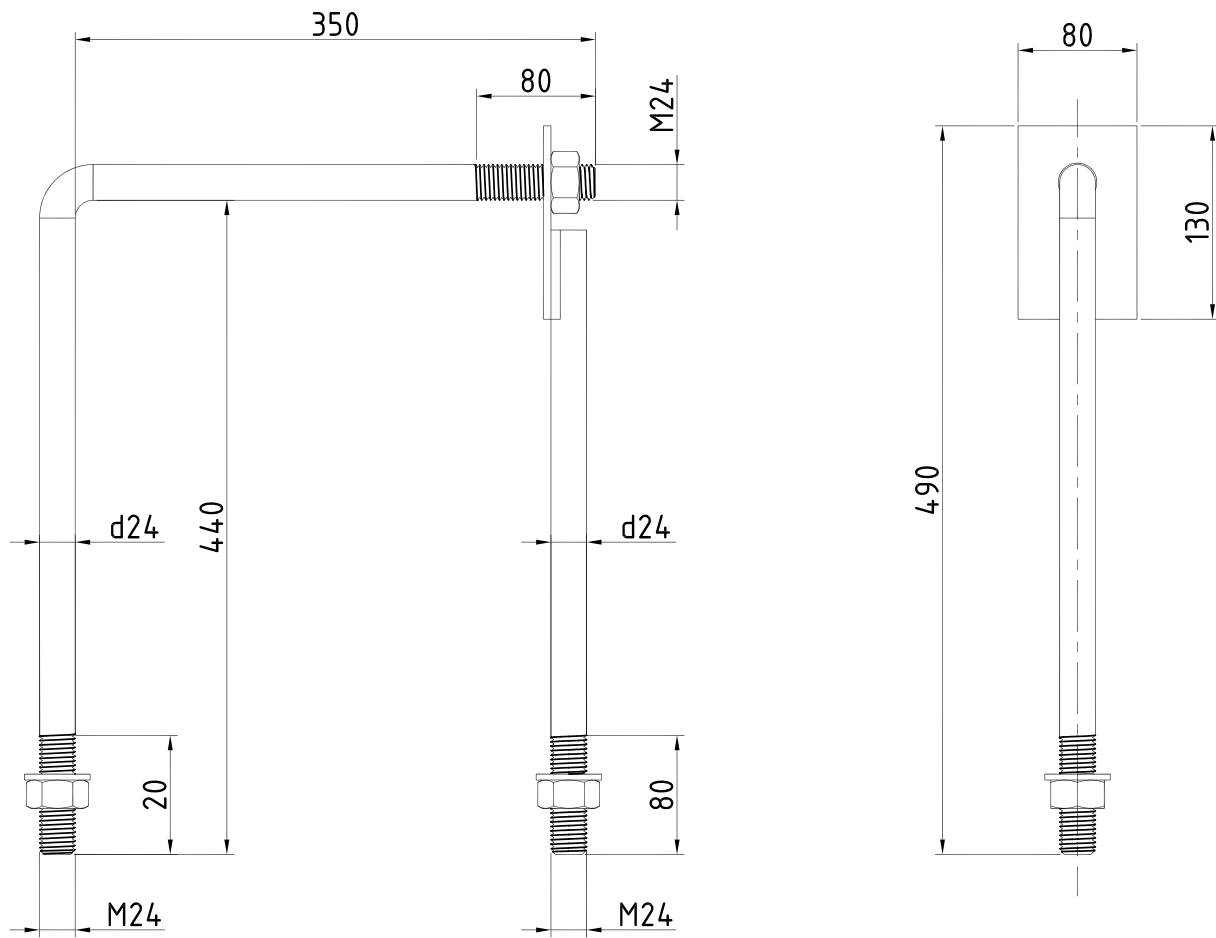


СТЯЖКА SH702

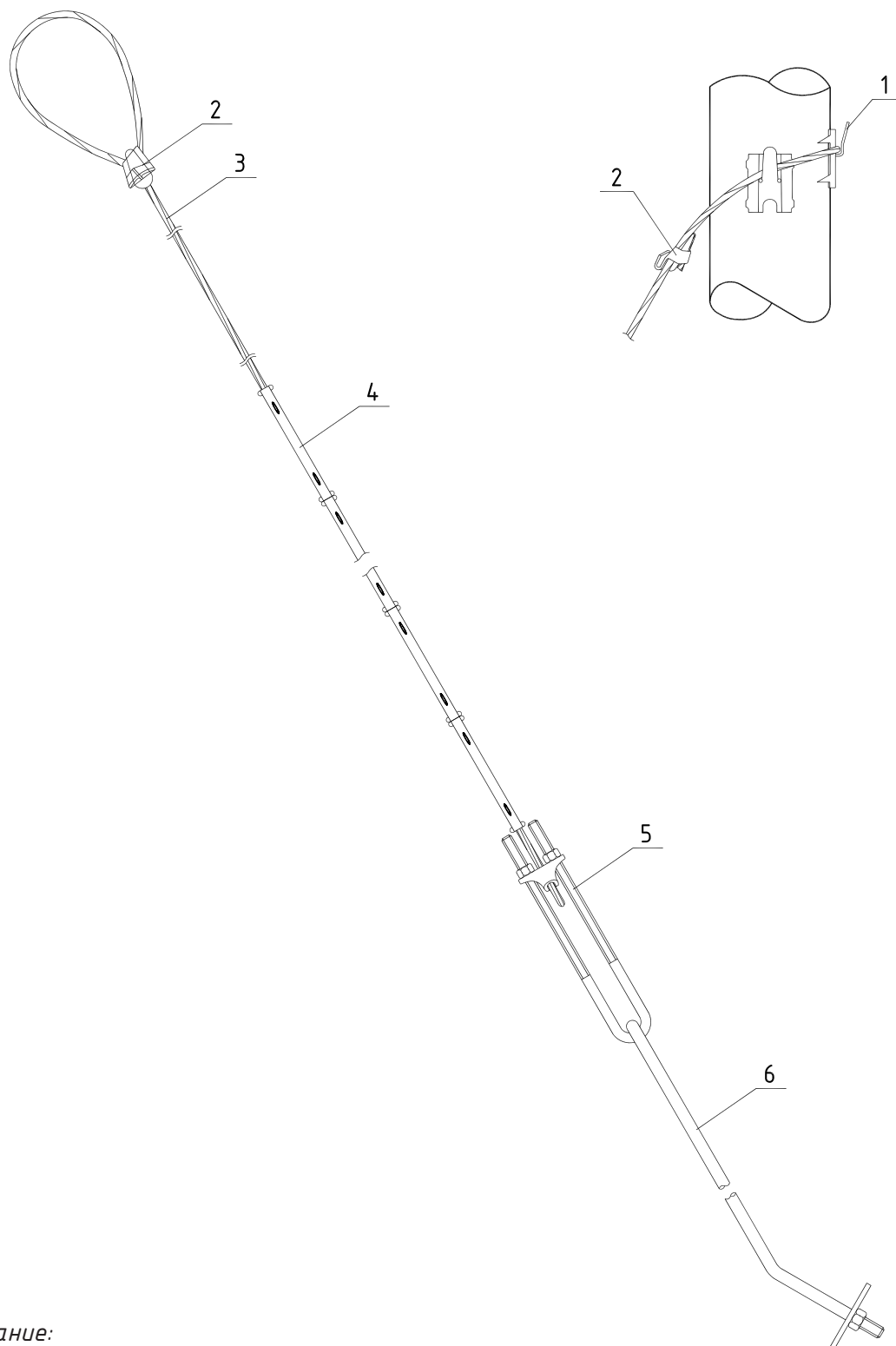


Стяжка SH702 применяется для стоек СВ95 и СВ110.

СТЯЖКА SH703



Стяжка SH703 применяется для стоек СВ105.

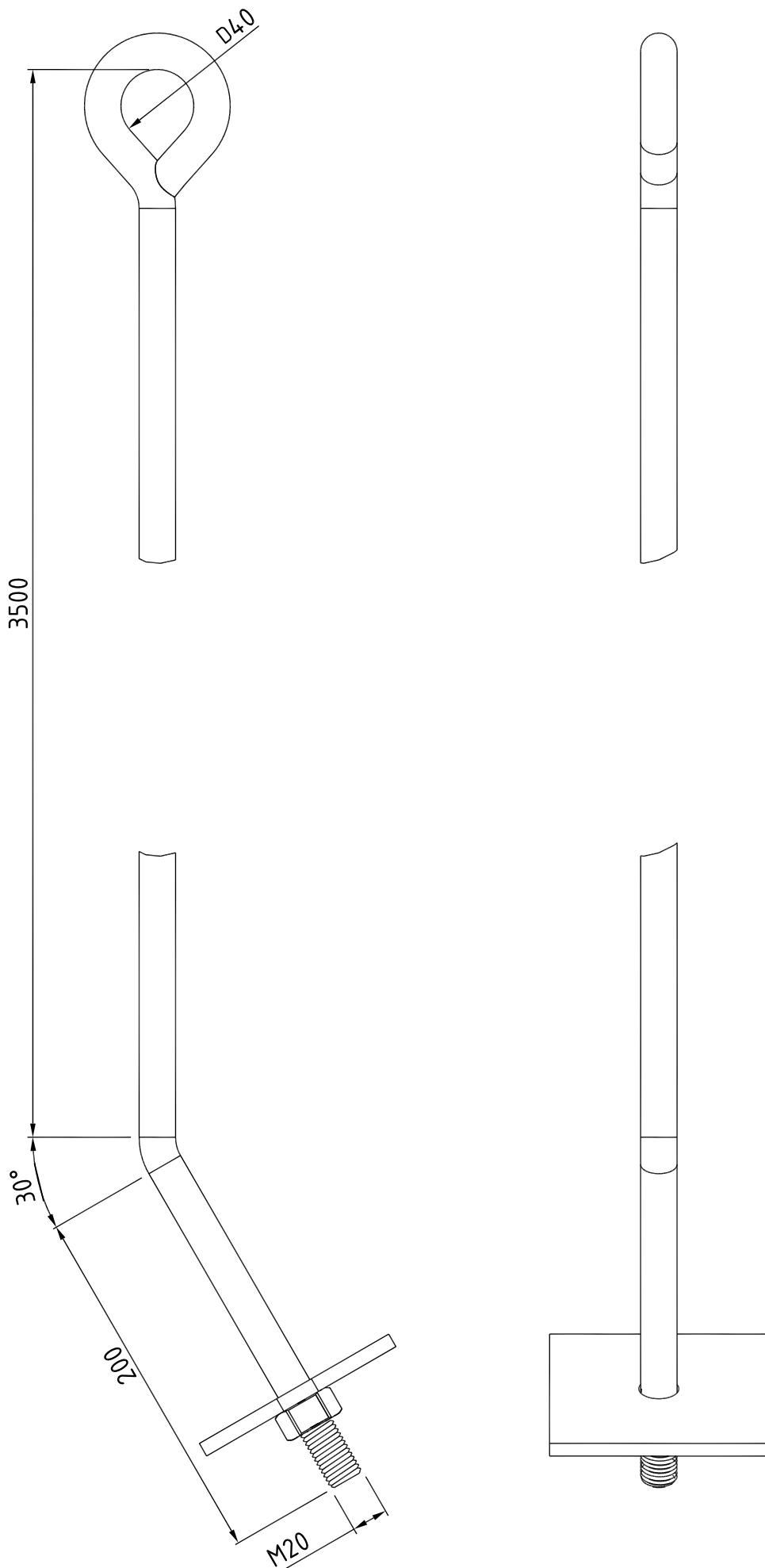


*Примечание:*

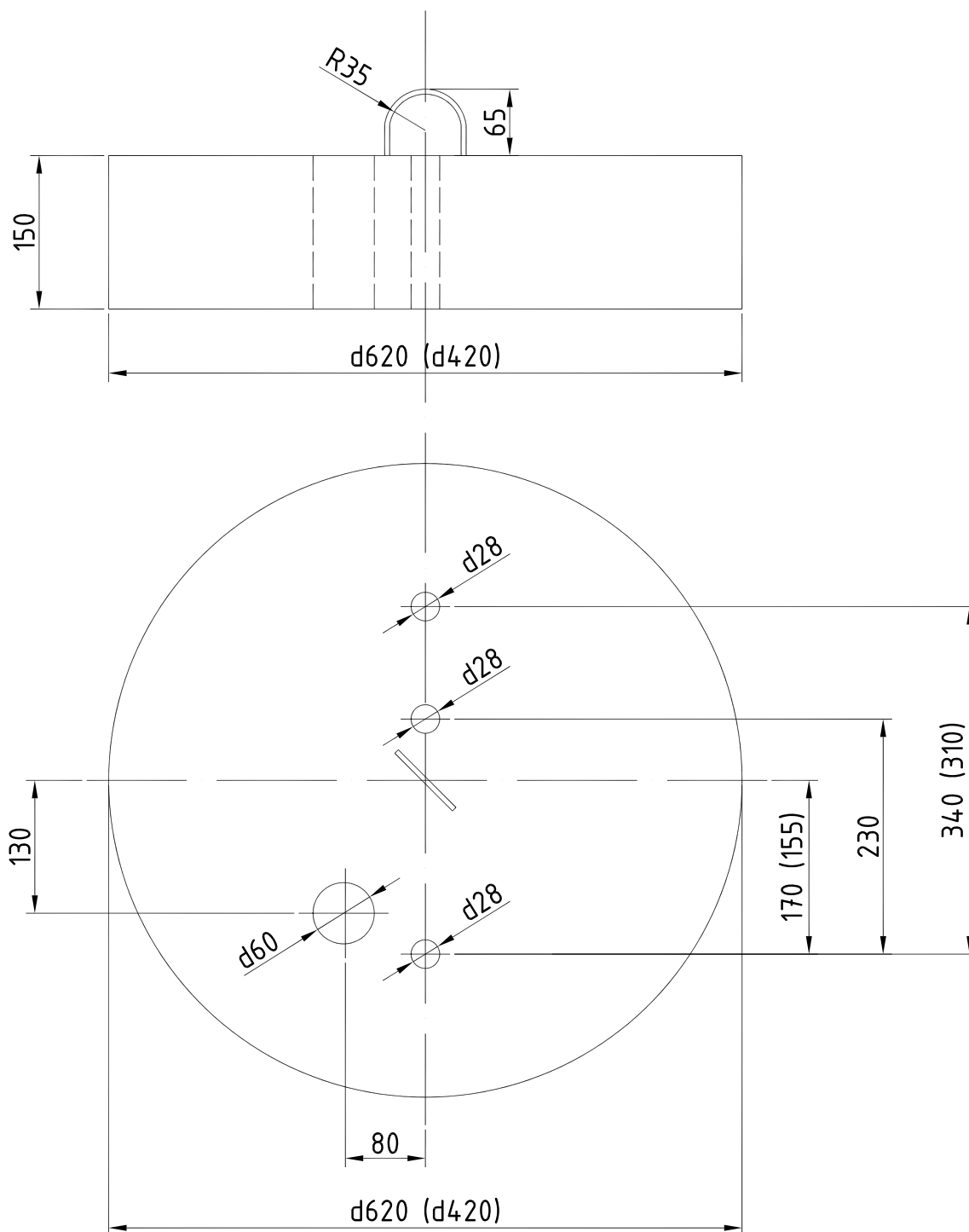
Анкерный болт (поз.6) в комплектацию оттяжки не входит.

Поз.	Наименование	Марка	Ед. изм.	Кол.	Примечание
<b>Детали</b>					
1	Скоба	SH35	шт.	3	
2	Замок оттяжки	CHK25.1	шт.	1	
3	Трос оттяжки с сечением 25мм <sup>2</sup>		м	13,5	
4	Маркеры черные и желтые	SH25	шт.	12	
5	Зажим оттяжки	CHK25.1	шт.	1	
6	Анкерный болт	SH700	шт.	1	

АНКЕРНЫЙ БОЛТ SH700





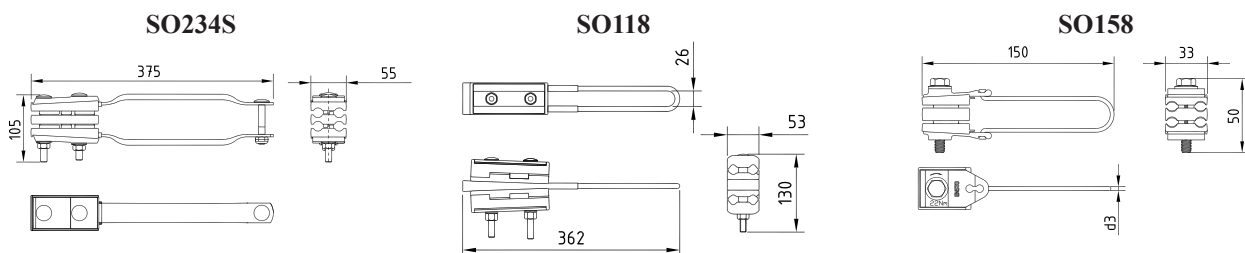


Марка плиты	Масса, кг	Расход стали на плиту, кг		Общий расход	Расход бетона, м <sup>3</sup>  Бетон класса прочности В25
		Арматура класса			
		В-1	А-1		
		ГОСТ6727-80	ГОСТ5781-82		
		D5	D8		
П-3И	110	1,93	0,23	2,2	0,05
П-4	50	0,82		1,1	0,02

Часть X  
**Подбор арматуры**

### 1. Натяжные зажимы

#### Натяжные анкерные зажимы для трёхфазной линии

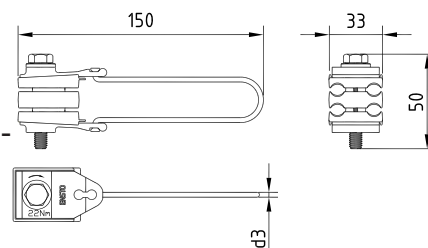


Тип	Количество и сечение проводов, мм <sup>2</sup>	Диаметр провода, мм	МРН, кН	Вес, г	Упаковка, шт.
SO234S	4x50/4x70/4x95/4x120	10,8-16,7	27/37/37/37	1300	10
SO274	4x25/4x35/4x50	7,0-10,2	13/17,8/25	1000	10
SO274S	4x25/4x35/4x50	7,0-10,2	13/17,8/25	1000	10
SO275	4x(50-70)	11,6-13,2	25/36	1200	10
SO275S	4x(50-70)	11,6-13,2	25/36	1200	10
SO118.1201S	4x50/4x70/4x95/4x120	10,8-16,7	23/33/35/35	1200	10
SO118.1202S	4x50/4x70/4x95/4x120	10,8-16,7	27/35/35/35	1380	10
SO117.50952S	4x50/4x70/4x95	10,8-15,8	16,6/23/23	1350	10

S – наличие срывной головки.

#### Натяжные зажимы для абонентских ответвлений

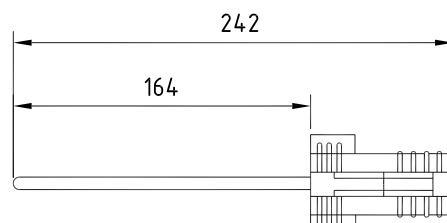
Используются для крепления проводов на ответвлениях к вводам. Преимущество – не требует снятия изоляции. Конструктивная особенность – при монтаже требуется применение динамометрического ключа.



Тип	Количество и сечение проводов, мм <sup>2</sup>	Момент затяжки болтов, Нм	Диаметр провода, мм	МРН, кН	Масса, г	Упаковка, шт.
SO158.1	4x16/25/35	22	7,0 - 10,2	5,5/8,75/11,2	85	50
SO157.1	2x16/25/35	22	7,0 - 10,2	3,4/6,2/7,2	80	50
SO80	4x16/4x25	-	7,0 – 9,0	6,8/8,75	230	50
SO80S	4x(16-35)	-	7,0 – 10,2	8/10/12	230	50
SO80.235S	2x(16-35)	-	7,0-10,2	2,5/5,4	200	50
SO34.250	2x50		10,4	15,2	235	1
SO169.22550	2x(25-50)	-	8,4 – 11,9	2/4	220	1
SO118.425	4x(25-35)		8,4-9,2	14,5/20	450	25

#### Анкерный зажим SO243

Зажим используется для крепления абонентских ответвлений. Зажим легкий и не имеет разбираемых частей во время монтажа. Зажима изготовлен из атмосферостойкой пластмассы. Преимущество – не требует снятия изоляции и применения ключей.

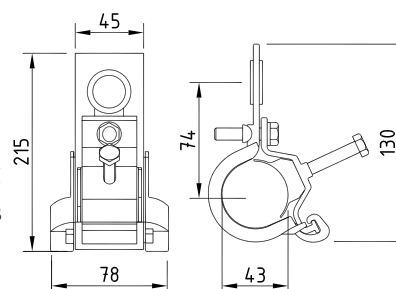


Тип	Сечение проводов, мм <sup>2</sup>	Диаметр провода, мм	МРН, кН	Вес, г	Упаковка, шт.
SO243	2-4 x (6-25)	5,3-9,1	2	70	50

## 2. Поддерживающие зажимы

### Поддерживающие зажимы для крепления провода на опоре

Зажим SO99 укомплектован монтажными роликами для раскатки проводов при угле поворота линии менее 30°. Для больших углов поворота использовать приставку с роликами – тип ST26.99.



Тип	Количество и сечение проводов, мм <sup>2</sup>	Угол поворота трассы	Наличие барашка	МРН, кН	Вес, г	Упаковка, шт.
SO270	2x25/4x35; 4x50/4x70	до 30°; до 15°	есть	7	150	50
SO239	2÷4x(6-25)	до 30°	5,0-9,0	15,2	130	50
SO130	2÷4x(25-50); 2÷4x(25-120)	до 60°; до 30°	нет	18	300	25
SO130.02	2÷4x(25-50); 2÷4x(25-120)	до 60°; до 30°	есть	18	310	25
SO136	2÷4x(25-120)	до 90°	нет	40	730	10
SO136.02	2÷4x(25-120)	до 90°	есть	40	745	10
SO99*	4x(25-50); 4x95	до 90°; до 60°	Нет	18	825	10

### Приставка с роликами для зажима SO 99

Тип	Диаметр проводов, мм	Сечение проводов, мм <sup>2</sup>	Масса, г	Упаковка, шт.
ST26.99	18-39	4x(25-95)	2300	10

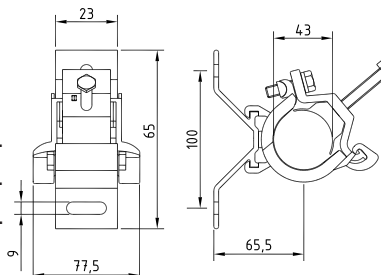
### Поддерживающие зажимы для крепления провода на тросе

Поддерживающий зажим для крепления двухжильного или четырехжильного провода СИП на несущем стальном тросе. Применяется на прямых участках линии освещения.

Тип	Диаметр троса, мм	Количество и сечение проводов, мм <sup>2</sup>	Диаметр провода, мм	Момент затяжки, Н·М	Вес, г	Упаковка, шт.
SO119	6	4x16/4x25	4-6,3	20	120	50

### Поддерживающие зажимы для крепления провода на стене здания

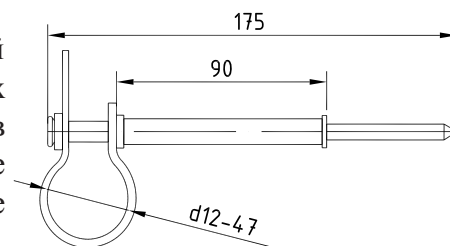
Используются для монтажа проводов на бетонных, кирпичных или деревянных стенах по прямой линии или под углом 30°. Зажим SO125.1 является настенным зажимом без монтажного кронштейна. Его можно использовать вместе с пластиной из алюминиевого сплава или стали горячей оцинковки размером 6x40 мм.



Тип	Сечение проводов, мм <sup>2</sup>	Поставка	Масса, г	Уп-ка шт.
SO125	4x(16-120)	Полный комплект	330	25
SO125.1	4x(16-120)	Без кронштейна	250	25
SO125.02	4x(16-120)	Полный комплект, снабжен болтом с барашком	350	25

Поддерживающие дистанционные фиксаторы

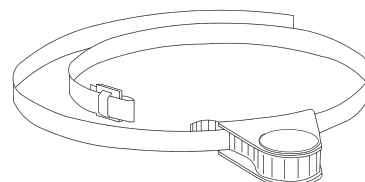
Используются для крепления самонесущих проводов и кабелей на железобетонных и деревянных стенах, а также на деревянных опорах. Фиксаторы предотвращают прикосновение проводов или кабелей к поверхности стен или опор. Рекомендованные интервалы между фиксаторами при горизонтальной прокладке – 0,75 м, при вертикальной прокладке – 1 м.



Тип	Диаметр провода, мм <sup>2</sup>	Расстояние от поверхности, мм	Крепление	Использование	Масса, г	Упаковка, шт.
SO70.11	12-47	40	Гвозди	Дерево	35	50/250
SO70.16	12-47	40	Ø6,7x120 винт	Дерево	45	50/250
SO70.17	12-47	40	Ø6x120 винт	Бетон/Кирпич	55	50/250
SO71	12-47	90	180 Гвоздь	Деревянная стена, опора	51	25/100
SO71.3	12-47	90	Шуруп 7x160/50	Деревянная стена, опора	60	25/100
SO71.1	Перфорированная лента				10	25/100
SO72.	27-32	-	Ø5x50 винт	Дерево	20	50
SO72.2	27-32	-	Ø5x50 винт	Бетон	22	50
SO76	12-47	60		Только корпус и перфолента	17	25/100
SO76.11	12-47	60	5,5x145 гвоздь	Деревянные поверхности	47	25/100
SO76.19	12-47	60	5,5x145 гвоздь, 10x50 дюб.	Твердые поверхности	60	25/100

Дистанционный бандаж SO79

Используется для крепления кабелей на железобетонных или металлических опорах при помощи металлической ленты.

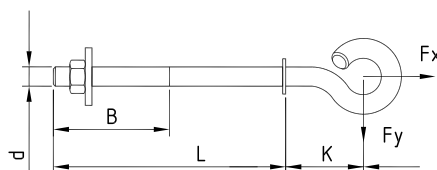


Тип	Диаметр провода, мм <sup>2</sup>	Расстояние от поверхности, мм	Бандаж, мм	Масса, г	Упаковка, шт.
SO79.1	45	25	1000	180	50
SO79.5	45	25	нет	65	50
SO79.6	45	25	1300	200	55

**3. Металлоконструкции**

Крюки для стоек с отверстиями SOT21

Используются для подвески поддерживающих или натяжных зажимов на деревянных, железобетонных или металлических опорах.



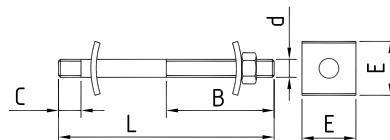
Тип	Класс	d	B, мм	K, мм	L, мм	Минимальная разрушающая нагрузка		Масса, г	Упаковка, шт.
						Fx, кН	Fy, кН		
SOT21.16	2	M16	120	80	200	11,9	2,4	780	20

Продолжение таблицы

<b>SOT21.116</b>	2	M16	120	80	240	11,9	2,4	840	20
<b>SOT21.216</b>	2	M16	120	80	320	11,9	2,4	970	20
<b>SOT21.0</b>	3	M20	120	80	200	14,5	4,6	1580	20
<b>SOT21.1</b>	3	M20	120	80	240	14,5	4,6	1320	20
<b>SOT21.2</b>	3	M20	120	80	320	14,5	4,6	1510	20
<b>SOT21.3</b>	3	M20	120	80	350	14,5	4,6	1580	20
<b>SOT101.1</b>	3	M20	110	70	250	30,6	6,7	1700	10
<b>SOT101.2</b>	3	M20	140	70	310	30,6	6,7	1800	10

**Двухсторонние болты SOT4**

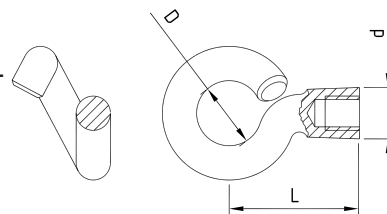
Используются для монтажа крюкообразных гаек типа PD.



Тип	Класс	d	C, мм	B, мм	E, мм	L, мм	Масса, г	Упаковка, шт.
<b>SOT4.8</b>	2	M16	25	120	60	240	500	20
<b>SOT4.9</b>	2	M16	25	120	60	280	610	20
<b>SOT4.10</b>	2	M16	25	120	60	360	690	20
<b>SOT4.5</b>	2	M20	25	120	60	240	600	20
<b>SOT4.6</b>	2	M20	25	120	60	280	720	20
<b>SOT4.7</b>	2	M20	25	120	60	360	870	20
<b>SOT78</b>	3	M24	100	100	80	360	1800	-

**Крюки накручивающиеся PD2**

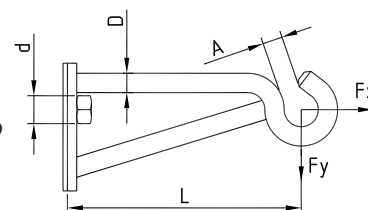
Используются совместно с крюками типа SOT21 или проходными болтами типа SOT4 для подвески поддерживающих или натяжных зажимов при выполнении ответвлений к вводам или двухцепной линии.



Тип	Класс	d	D, мм	L, мм	Минимальная разрушающая нагрузка		Масса, г	Упаковка, шт.
					Fx, кН	Fy, кН		
<b>PD2.3</b>	2	M16	38	76	15,4	2,0	383	25
<b>PD2.2</b>	3	M20	38	76	15,5	4,0	550	25

**Крюки дистанционные PD3**

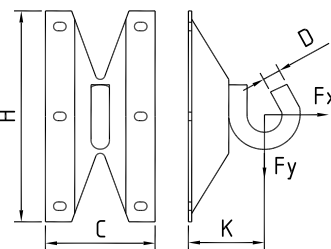
Используются на угловых опорах для обеспечения необходимого расстояния между проводом и опорой.



Тип	Класс	d	D, мм	L, мм	A	Минимальная разрушающая нагрузка		Масса, г	Упаковка, шт.
						Fx, кН	Fy, кН		
<b>PD3.3</b>	2	M16	16	206	20	9,7	6,2	1500	10
<b>PD3.2</b>	3	M20	20	200	20	13,3	8,6	1900	10
<b>SOT74</b>	-	M24	25	290	24	24,6	19,5	3400	10

**Крюки настенные и универсальные SOT28, SOT76**

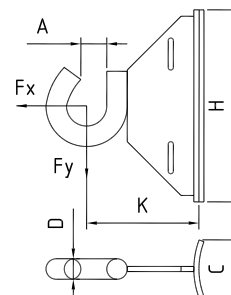
Используются для установки на стенах зданий при помощи шурупов. Крюк SOT76 является универсальным и может монтироваться на железобетонных опорах с помощью бандажной ленты типа SOT37.



Тип	D, мм	K, мм	C, мм	H, мм	Минимальная разрушающая нагрузка		Комплектация	Использование	Вес, г	Уп-ка, шт.
					Fx, кН	Fy, кН				
SOT28	16	67	96	200	17,4	13,3	Крюк		670	25
SOT28.1	16	67	96	200	17,4	13,3	Крюк + 6 шурупов 6,7x160/60	Дерево	840	25
SOT28.2	16	67	96	200	17,4	13,3	Крюк + 6 шурупов 6x50, 6 дюбелей 10x50	Бетон	740	25
SOT28.3	16	67	96	200	17,4	13,3	Крюк + 6 шурупов 6x50	Дерево	740	25
SOT76	16	67	96	200	17,4	13,3	Крюк		610	25
SOT76.2	16	67	96	200	17,4	13,3	6 шурупов 6,7x160/60	Дерево	785	25

**Крюки бандажные SOT29.10 и SOT39**

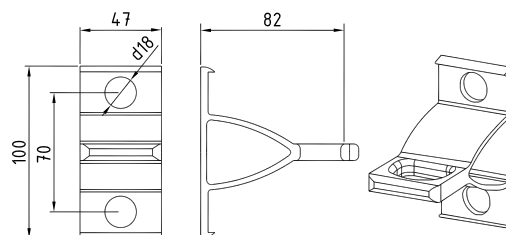
Монтируются на металлических или железобетонных опорах при помощи бандажной ленты типа SOT37 и креплений SOT36, верхний и нижний бандаж выполняется в два витка на опорах анкерного типа. Крюки имеют дополнительное отверстие для подсоединения проводника заземления.



Тип	D, мм	A, мм	K, мм	C, мм	H, мм	Минимальная разрушающая нагрузка		Вес, г	Упаковка, шт.
						Fx, кН	Fy, кН		
SOT29.10	16	18	86	50	150	17,8	12,5	710	25
SOT39	20	18	91	45	150	27,7	17,7	740	25

**Кронштейн универсальный SO253**

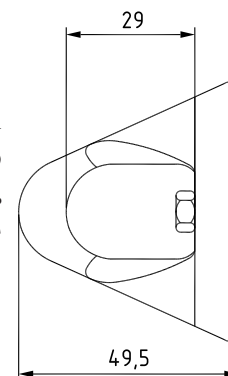
Универсальные кронштейны монтируются на опоры с помощью бандажной ленты и крепежа или на стену при помощи болтов.



Тип	Минимальная разрушающая нагрузка, кН	Масса, г	Упаковка, шт.
SO253	22	110	25

**Кронштейн универсальный SO279**

Анкерный кронштейн для анкерных зажимов и организации абонентских ответвлений от магистрали к вводам. Кронштейн выполнен из специального высокопрочного атмосферостойкого пластика, способного выдерживать заданную нагрузку при температуре от +50 до -50 °С. Кронштейн может быть установлен на любую поверхность с помощью шурупов или стальной бандажной ленты.



Тип	Минимальная разрушающая нагрузка, кН	Масса, г	Упаковка, шт.
SO279	2,0	36	50

**Лента бандажная стальная и скрепа COT37, COT36**

Применяют для крепления крюков или кронштейнов SOT29.10, SOT39, SOT76, SO253, SO279 на железобетонных и металлических опорах, так же может применяться для крепления заземляющего спуска к стойке опоры. Бандажная лента COT37 и скрепа COT36, изготовлены из нержавеющей стали. При монтаже ВЛИ на магистрали верхний и нижний бандаж выполняется в два витка. Для наложения требуется приспособление СТ42.

Тип	Описание	Размеры	Подбор для одного крюка (1 комплект)			Масса, г	Упаковка, шт.
			Кол-во, м	Кол-во витков	Допустимая нагрузка, кН		
COT37	Стальная лента	0,75 x 19	2,6	2 x 1	≤7,840	115 г/м	25 м
			5,2	2 x 2	≤15,680		
COT36	Скрепа	-	2 шт		-	15 г/шт	100 шт.

**4. Пластиковые изделия**

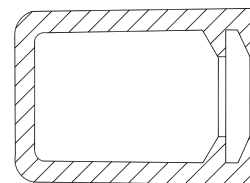
**Бандажные ремешки PER15, PER26**

Тип	Длина бандажа, мм	Ширина бандажа, мм	D – max диаметр пучка проводов, мм	Допустимые нагрузки, Н	Вес, г	Упаковка, шт.
PER15	300	4,8	80	220	2,1	500
PER26.100	100	2,5	20	80	0,3	500
PER26.150	150	3,5	35	175	0,7	500
PER26.200	200	4,8	50	220	1,3	500
PER26.375	375	4,8	105	220	2,8	500
PER26.380	380	7,6	105	530	6,1	100
PER26.530	530	7,6	150	530	8,6	100
PER14.1	718	9				



**Защитные колпачки для проводов PK99, PK553 и PK554**

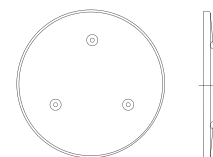
Колпачки заполнены защитной смазкой и надеваются на концы проводников для предотвращения проникновения влаги в жилу проводника.



Тип	Номинальное сечение провода, мм <sup>2</sup>	Диаметр проводов, мм	Упаковка, шт.
PK99.025	16–25	7-9,4	1/1000
PK99.2595	16–95 (120)	8,4-18	12/300
PK553	4,0 – 13,0	4-50	120
PK555	8,0 – 19,0	25-150	120

**Крышки для деревянных опор SP**

Применяются для защиты верхнего среза деревянных опор. Крышки крепятся при помощи гвоздей горячей оцинковки (входят в упаковку).



Тип	Диаметр, мм	Вес, г	Упаковка, шт.
SP20	163	47	100
SP18	180	53	100
SP19	220	70	100
SP21	270	98	100

**5. Соединительные зажимы**

**Прессуемые соединительные зажимы**

Зажимы используются для соединения алюминиевых проводников опрессовкой.

Тип	Сечение провода, мм <sup>2</sup>	Матрицы (размер)	Цвет концов	Упаковка, шт.
SJ9.16	16/16	E140	Голубой	
SJ9.25	25/25	E173	Оранжевый	10
SJ9.35	35/35	E173	Красный	10
SJ9.50	50/50	E173	Жёлтый	10
SJ9.70	70/70	E173	Белый	10
SJ9.95	95/95	E215	Серый	10
SJ9.120	120/120			
SJ9.150	150/150			

**Автоматические соединительные зажимы**

Применяются для соединения неизолированных (CIL1, CIL2, CIL3) и изолированных (CIL66, CIL67, CIL68, CIL69, CIL106, CIL107, CIL108, CIL109) проводников. Концы соединяемых жил должны быть зачищены. Автоматические соединительные зажимы надежны и легко монтируются без применения дополнительных инструментов. Соединительные комплекты CIL6, CIL7 и CIL8 включают автоматический соединительный зажим, изолирующую термоусаживаемую трубку и абразивную бумагу. Комплекты CIL106, CIL107, CIL108, CIL109 включают автоматический соединительный зажим, две трубки холодной усадки, мастики, силиконовой смазки и ПВХ-ленты.

Тип	Сечение проводов, мм <sup>2</sup>	Диаметр проводов, мм	Цвет	Вес, г	Упаковка, шт.
CIL63	25-50	5,8-8,6	Оранжевый / красный	180	1
CIL64	70-95	9,3-12,0	Жёлтый / серый	350	1
CIL65	120-150	12,8-14,9	Розовый / чёрный	840	1

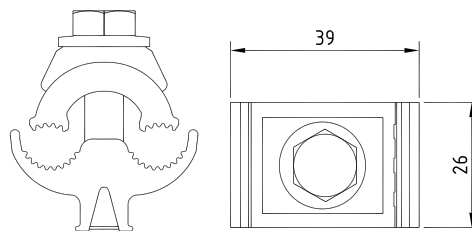
CIL66	25 – 50	5,8 – 8,6	Оранжевый / красный	260	1
CIL67	70 – 95	9,3 – 12,1	Жёлтый / серый	470	1
CIL68	120 – 150	12,8 – 14,9	Розовый / чёрный	790	1
CIL69	150 – 300	14,7 – 18,4	Зеленый / коричневый	850	1
CIL106	35 – 50	5,8 – 8,6		260	1
CIL107	50 – 95	9,2 – 12,0		470	1
CIL108	99 – 150	12,8 – 14,9		790	1
CIL109	157	14,7 – 18,4		850	1

### 6. Ответвительные (соединительные) зажимы

#### Ответвительные (соединительные) плашечные зажимы SL37, SL4

Особенности зажимов:

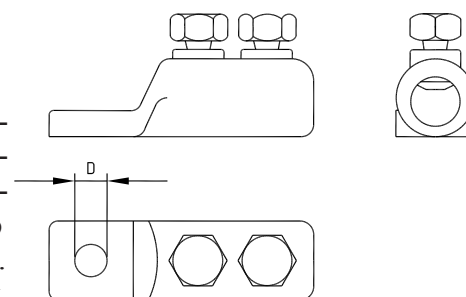
1. SL37.1 имеет один болт;
2. SL37.2 имеет два болта;
3. SL2.11, SL4.21 и SL8.21 очищены и смазаны, поставляется в полиэтиленовых пакетах;
4. SL4.25 имеет пружинную верхнюю плашку.



Тип	Сечение провода, мм <sup>2</sup>		Момент затяжки, Нм	Масса, г	Упаковка, шт.
	Магистраль	Ответвления			
SL37.1	6-95 Al	6-95 Al	22	55	200
SL37.2	6-95 Al	6-95 Al	22	100	50
SL37.27	10-95 Al/Cu	6-95 Al/Cu	22	100	50
SL37.201	10-95	10-95	22	100	50
SL2.11	16 – 50 Al	16 – 50 Al	20	52	200
SL4.25	16 – 120 Al	16 – 120 Al,	20	125	50
SL4.26	16 – 120 Al/Cu	16 – 120 Al, 16-95 Cu	20	125	50
SL8.21	50 – 240 Al	50 – 240 Al	44	280	25

#### Кабельные наконечники с болтами со срывной головкой SAL

Используются для подключения алюминиевых или медных проводников к шинам распределительных щитов. Наконечники изготовлены из коррозионностойкого алюминиевого сплава и покрыты оловом. Для получения надежного контакта необходимо затягивать болты до срыва головки. Наконечники SAL1.2, SAL2.2, SAL3.2 предназначены только для алюминиевых проводников.



Тип	Сечение, мм	Диаметр, мм	Диаметр проводов, мм	Вес, г	Количество в упаковке, шт.
SAL1.27	6 - 50	8,5	3-10	39	100
SAL1.272	6 - 50	12,5	3-10	38	100
SAL2.27	50 - 95	10,5	7-15	87	100
SAL2.272	50 - 95	12,5	7-15	79	100
SAL3.27	95 - 185	12,5	10-19	141	50
SAL3.272	95 - 185	17	10-19	135	50
SAL4.27	150 - 300	12,5	12-25	324	50
SAL4.272	150 - 300	17	12-25	307	50
ST219.500	500				

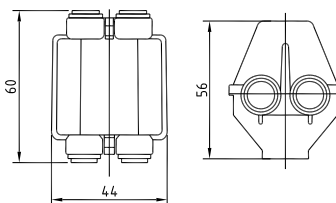
**Кабельные соединительные зажимы с болтами со срывной головкой *SLJ***

Используются для соединения алюминиевых или медных изолированных проводников и жил кабелей. Зажимы изготовлены из коррозионностойкого алюминиевого сплава и покрыты оловом. Для получения надежного контакта необходимо затягивать болты до срыва головки.

Тип	Сечение, мм	Вес, г	Количество в упаковке, шт.
SLJ1.27	6 - 50	34	100
SLJ2.27	35 - 95	67	100
SLJ3.47	95-240	278	50
SLJ4.47	150-300	382	50

**Защитные кожуха для плашечных зажимов *SP***

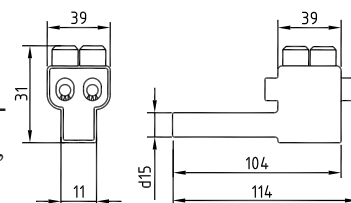
Применяются на ответвительных (соединительных) зажимах в целях предотвращения возможности прикосновения к токоведущим частям и для защиты от коррозии. Защитные кожуха устанавливаются отверстием для водяного конденсата вниз.



Тип	Тип зажима	Максимальное сечение провода, мм <sup>2</sup>	Вес, г	Упаковка, шт.
SP14	SM1.11, SL2.11	50	13	10/100
SP15	SM2.11, SM2.21, SL4.21, SL37.1, SL37.2, SL37.201	120	30	10/100
SP16	SM4.2, SL8.2, SL25.2	185	67	5/50

**Отвительные прокалывающие зажимы для нескольких присоединений *SLIW66, SLIW67***

Зажимы используются для подключения нескольких ответвлений в одной точке, применяются с зажимами SLIP22.1, SLIW56, SLIW57, SLIW58, SLIP32.2, SL24. Зажим SL29.4 позволяет подключать до двух ответвлений в одной точке, SL29.8 – до четырёх.

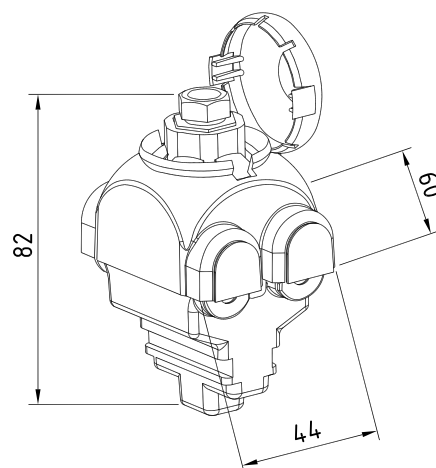


Тип	Зажим магистрали	Отвительный провод, сечение, мм <sup>2</sup>	Момент затяжки, Нм	Масса, г	Упаковка, шт.
SLIW66	SLIP22.1, SLIP32.2 SLIW57, SLIW58	2x(6-35) Al/ Cu	10±1	103	40
SLIW67	SLIP22.1, SLIP32.2 SLIW57, SLIW58	4x(6-35) Al/ Cu	10±1	198	20

**Прокалывающие зажимы SLIP**

Особенности зажимов:

- SLIP22.1 предназначены для соединения изолированных алюминиевых или медных проводов; имеют изолирующий водозащитный корпус из термопластика; срывную головку, изолированную от металлических плашек; позволяет выполнять подключение ответвления под напряжением;
- SLIP22.12 то же, что и SLIP22.1, но предназначены для соединения неизолированных алюминиевых проводов с изолированными алюминиевыми проводами, крышка изолирующего корпуса серая;
- SLIP22.127 то же, что и SLIP22.1, но предназначены для соединения неизолированных алюминиевых или медных проводов с изолированными алюминиевыми или медными проводами.



Тип	Сечение провода, мм <sup>2</sup>		Диаметр проводов		Масса, г	Упаковка, шт.
	Магистраль	Ответвления	магистраль	отпайка		
<b>SLIP22.1</b>	10 – 95 Al 1,5 – 70 Cu	10 – 95 Al 1,5 – 70 Cu	3-16		124	50
<b>SLIP22.12</b>	25 – 95 Al не изолированный	2,5 – 95 Al	6,5-13	3,5-16	120	50
<b>SLIP22.127</b>	25 – 95 Al 25 – 70 Cu не изолированный	2,5 – 95 Al 1,5 – 70 Cu	6,5-13	3-16	120	50
<b>SLIP32.2</b>	16-150 Al/ Cu	16 – 120 Al 16 – 95 Cu	7-19	7-19	150	50
<b>SLIP32.21</b>	16-150 Al/ Cu неизолированный	16 – 120 Al 16 – 95 Cu	7-19	7-19	150	50
<i>Дополнительно</i>						
<b>SL16.24</b>	50 – 150 Al 10 – 95 Al/Cu	50 – 120 Al 10 – 95 Al/Cu	6-19	6-16	270	25
<b>SL24</b>	10 – 150 Al 10 – 35 Cu	10 – 54,6 Al 16 – 35 Cu	6-19	6-13,3	135	50
<b>SL9.21</b>	16 – 120 Al	16 – 95 Al	7-18	4,6-12	150	50

**Герметичные прокалывающие зажимы SLIW50**

Зажимы серии SLIW50 предназначены для соединения изолированных алюминиевых или медных проводов, применяются:

- для подключения светильников уличного освещения;
- для подключения абонентских ответвлений;
- для соединения проводов в петле опор анкерного типа;

Зажимы позволяют выполнять подключение ответвления под напряжением.

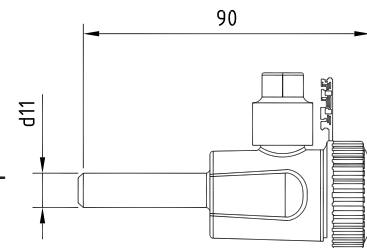
Тип	Сечение провода, мм <sup>2</sup>		Диаметр проводов		Масса, г	Упаковка, шт.
	Магистраль	Ответвления	магистраль	отпайка		
<b>SLIW50</b>	10 – 50 Al/Cu	1,5 – 10 Cu, 10 A	6,1-12,5	3,0-7,0	50	120
<b>SLIW52</b>	10 – 150 Al/Cu	1,5 – 16 Al/Cu	7,0 -18,6	3,0-7,8	62	20
<b>SLIW54</b>	16 – 120 Al/Cu	6 – 50 Al/Cu	7,0-17,6	4,0-12,1	85	60

Продолжение таблицы

Тип	Сечение провода, мм <sup>2</sup>		Диаметр проводов		Масса, г	Упаковка, шт.
	Магистралы	Ответвления	магистраль	отпайка		
<b>SLIW56</b>	25 – 150 Al/Cu	6 – 35 Al/Cu	8,0-18,6	4,0-10,9	75	60
<b>SLIW57</b>	25 – 150 Al/Cu	25 – 95 Al/Cu	8,4-18,5	8,4-15,2	113	60
<b>SLIW58</b>	50 – 150 Al/Cu	50 – 150 Al/Cu	12,5-18,5	12,5-18,5	139	12

**Зажим для многократного подключения SLIW65**

Предназначен для многократного подключения-отключения проводника абонентского ответвления. Совместим с прокалывающими зажимами SLIW 54, 57, 58, SLIP22.1.

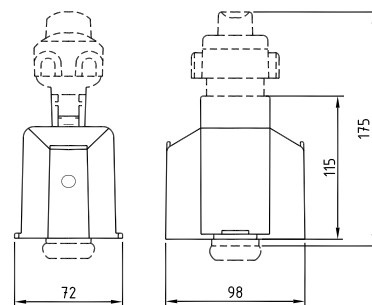


Тип	Сечение отпайки, мм <sup>2</sup>	Диаметр проводов	Масса, г	Упаковка, шт.
<b>SLIW65</b>	2,5-35 Al/Cu	3,5-18,6 Al / 3,5-10,9 Cu	52	60

## 7. Защитные аппараты

### Патроны для предохранителей SV29.25, SV29.63

Используются для подключения и защиты малых потребителей или светильников уличного освещения. Применяются вместе с прокалывающими зажимами SLIP22.1, SLIP12.1. Предохранитель в поставку не входит.



Тип	Плавкие вставки	Масса, г	Упаковка, шт.
<b>SV29.25</b>	SVV10.10 (10A), SVV10.16 (16A) SVV10.20 (20A), SVV10.25 (25A) (ПВД II 25 A)	230	1/10
<b>SV29.63</b>	SVV10.35 (35A), SVV10.50 (50A) SVV10.63 (63A) (ПВД III 63 A)	384	1/10

### Комплекты клеммников для сетей уличного освещения SV50.11 и SV50.12

Применяются для соединения алюминиевых и медных проводников. Комплект клеммников SV50.11 включает три клеммника KE10.504, один клеммник KE10.506, заземляющий проводник 16 мм длиной 0,35 м, основание для предохранителя SVV1.10 (SVV1.06). Комплект SV50.12 включает три клеммника KE10.504, один клеммник KE10.506, заземляющий проводник 16 мм длиной 0,35 м и автоматический выключатель SVV3.

### Ограничители перенапряжений с прокалывающими зажимами SE45 и SE46

Серия SE45 разработана специально для линии с изолированными проводниками. Прокалывающий зажим не может использоваться как ответвительный, т.к. рассчитан только на один изолированный алюминиевый или медный проводник сечением 10-150 мм<sup>2</sup>.

Тип	Сечение проводов, мм <sup>2</sup>	ОПН		Энергоемкость, кДж	Вес, г	Упаковка, шт.
		Наибольшее рабочее напряжение, В	Ток, кА			
<b>SE45.275-15</b>	10 – 150	275/350	15	2,45	220	15
<b>SE45.440-15</b>	10 - 150	440/585	15	3,2	220	15
<b>SE45.690-15</b>	10 - 150	690/910	15	3,96	220	15

Серия SE46 снабжена прокалывающими зажимами серии SLIP, которые могут использоваться для организации ответвлений алюминиевым или медным проводником сечением 1,5-95 мм<sup>2</sup>.

Тип	Сечение проводов, мм <sup>2</sup> Al - Cu	ОПН		Энергоемкость, кДж	Вес, г	Упаковка, шт.
		Напряжение, В	Ток, кА			
<b>SE46.275-15</b>	1,5 - 95 Al/Cu	275/350	15	2,45	220	15
<b>SE46.440-15</b>	1,5 - 95 Al/Cu	440/585	15	3,2	220	15
<b>SE46.690-15</b>	1,5 - 95 Al/Cu	690/910	15	3,96	220	15

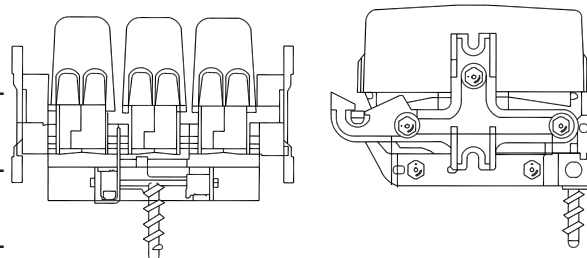
## 8. Мачтовые рубильники с предохранителями

### Мачтовые рубильники на номинальный ток 160А

Особенности рубильников:

1. SZ151 имеют прокалывающие зажимы и два защитных кожуха, которые отделяют зажимы подходящих и отходящих проводов;
2. SZ152 то же, что и SZ151, но имеют плашечные зажимы;
3. SZ156 имеют плашечные зажимы, два защитных кожуха для зажимов подходящих и отходящих проводов и один кожух для зажимов нулевого полюса;
4. SZ157 то же, что и SZ156, но имеют прокалывающие зажимы.

Остальные рубильники имеют продольные защитные кожуха для каждого полюса.



Тип	Кол-во полюсов	Зажимы		Масса, г	Упаковка, шт.
		Кол-во и марка	Кол-во, сечение и материал провода		
<b>SZ50.1</b>	1	2 x KG41	2 x (16-120) AL	1300	1
<b>SZ51</b>	3	6 x KG41	2 x (16-120 mm <sup>2</sup> ) AL	4200	1
<b>SZ56</b>	3 + N	8 x KG41	2 x (16-120 mm <sup>2</sup> ) AL	5200	1
<b>SZ56.1</b>	4	8 x KG41	2 x (16-120 mm <sup>2</sup> ) AL	5200	1
<b>SZ151</b>	3	6 x KG71	2 x (16-120) AL 2 x (10-95) Cu	4200	1
<b>SZ152</b>	3	6 x KG41	2 x (16-120 mm <sup>2</sup> ) AL	4200	1
<b>SZ156</b>	3 + N	8 x KG41	2 x (16-120 mm <sup>2</sup> ) AL	5200	1
<b>SZ157</b>	3 + N	8 x KG71	2 x (16-120) AL 2 x (10-95) Cu	5200	1

### Шина для крепления табличек PEM216

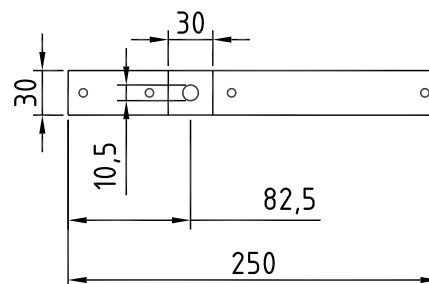
Шина используются для крепления табличек с обозначениями плавких вставок и номеров фидеров.

Шина изготовлена из алюминия.

Размеры шины, мм: 250x30x3;

Упаковка, шт: 10/320

Вес, (кг); 0,120



### Таблички с обозначением номинальных токов PEM242

Таблички выполнены на алюминиевой основе и имеют двусторонние пластиковые номера. Высота табличек 40 мм. Варианты табличек от 25 А до 400 А.

PEM242.25 (25 А) ..... PEM242.400 (400 А).

### Таблички с обозначением номеров фидеров PEM241

Таблички выполнены на алюминиевой основе и имеют двусторонние пластиковые номера.

Высота табличек 40 мм. Варианты табличек от №1 до №9.

PEM241.1 (№1) ..... PEM241.9 (№9).



Мачтовые рубильники на номинальный ток 400 А

Тип	Кол-во полюсов	Зажимы		Вес, г	Упаковка, шт.
		Кол-во и марка	Кол-во, сечение и материал провода		
SZ41	3	6 x KG43	2 x (50-240mm <sup>2</sup> ) AL	9500	1
SZ46	3 + N	8 x KG43	2 x (50-240mm <sup>2</sup> ) AL	11800	1
SZ46.1	4	8 x KG43	2 x (50-240mm <sup>2</sup> ) AL	11800	1

Зажимы для мачтовых рубильников с предохранителями

Мачтовые рубильники SZ41, SZ46 и SZ41.1 комплектуются алюминиевыми соединителями KG43. Возможна комплектация соединителями KG36 для перехода Al/Cu или полностью лужеными соединителями KG43.6, соединители KG20 – только для медных проводников.

Тип	Для проводов, мм <sup>2</sup>	Болты	Момент затяжки, Нм	Масса, г	Упаковка, шт.
KG41	(16-120) Al	2 M8	20	160	50
KG43	(50-240) Al	2 M10	40	320	25
KG44	(16-120) Al (6-35) Cu	2 M8	20	175	50
KG71*	2x(16-120) Al 2x(10-95) Cu	2 M8	20	325	50

\* Прокалывающие зажимы.

При заказе рубильников с губками, отличными от стандартных, необходимо указывать их тип.

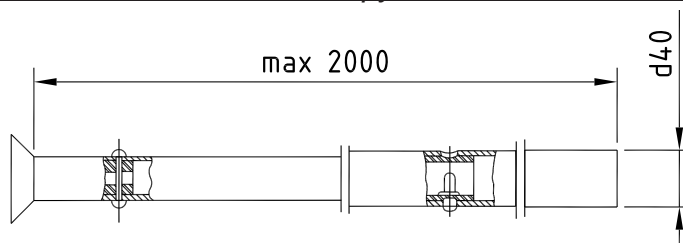
Таблички для мачтовых рубильников с предохранителями

Тип	Описание	Размеры	Масса, г
PEM216	Шина для крепления табличек	250x30x3	120
PEM242.25 = 25 А, PEM242.400 = 400 А	Табличка «Ток предохранителя»	145x60x1,5	18
PEM241.1 = No. 1, PEM241.6 = No. 6	Табличка «Номер цепи»	65x60x1,5	6

Монтажная рейка для крепления рубильников

Тип	Номинальный ток рубильника	Масса, г	Упаковка, шт.
PEK49	160 А	1400	1
	400 А		

Изолированные штанги для мачтовых рубильников ST19, ST33



Тип	Длина, м	Масса, г	Упаковка
ST19	1	360	1
ST33	2*	1000	1

\* Транспортная длина штанги 1,3 м.



## 9. Комплекты подключения переносных заземлений

### Комплект для подключения переносных заземлений различных марок

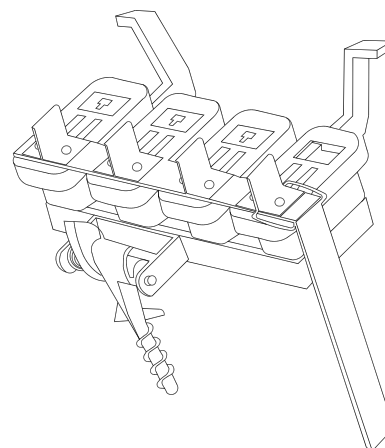
Тип	Состав	Диаметр скобы, мм	Вес, г
ST208.1	Изолированная скоба ST208.1 для подключения к ним переносных заземлений воздушных линий с неизолированными проводами. Свободный конец скоб не имеет изоляции и закрыт пластиковым колпачком. Скобы подключаются к проводу с помощью прокалывающих зажимов SLIP22.1, SLIW54, SLIW57, SLIW58	6	64

### Комплект штепсельных переносных заземлений

Тип	Назначение	Масса, г
SE40	Стационарные разъёмы для подключения SE41. Подключаются к проводу с помощью прокалывающих зажимов SLIP22.1, SLIW54, SLIW57, SLIW58	190
SE41	Переносное заземление. Имеет семь разъёмов для подключения к SE40 и один общий разъём для соединения с заземляющим устройством	7600

### Заземляющее устройство для рубильников на номинальный ток 160А

Тип	Кол-во полюсов рубильника	Тип рубильника	Вес, г
ST196.2	3	SZ51, SZ152	2800
ST197.2	4	SZ56, SZ56.1, SZ156	3000



### Заземляющее устройство для рубильников на номинальный ток 400А

Тип	Кол-во полюсов рубильника	Вес, г
ST72	4	1750
ST72.5	3	1500

На рисунке показано заземляющее устройство, установленное в съёмную часть рубильника вместо предохранителей.

## 10. Комплекты оттяжек

Тип	Сечение троса, мм <sup>2</sup>	Длина, м	Верхний конец	Минимальная разрушающая нагрузка, кН	Масса, г	Упаковка, шт.
SHS25P.110L	25	11,0	зажим	32	4300	-
SHS25P.135L	25	13,5	зажим	32	4900	-
SHS25P.110R	25	11,0	-	32	5000	-
SHS25P.135R	25	13,5	-	32	5600	-

**11. Кабельные муфты на напряжение до 1 кВ****Муфты для кабелей с пластмассовой изоляцией**

Термоусаживаемая концевая муфта STKR. Комплект концевых муфт применяется для 3-х и 4-х жильных силовых бронированных кабелей напряжением до 1 кВ с алюминиевыми или медными жилами с пластмассовой изоляцией.

Тип	Сечение кабеля, мм <sup>2</sup>	Комплектность	Количество в упаковке
STKR1.27	Al/Cu 35-50	с наконечниками	1
STKR3.27	Al/Cu 70-185	с наконечниками	1
STKR4.27	Al/Cu 185-240	с наконечниками	1
STKR1	Al/Cu 35-50	без наконечников	1
STKR3	Al/Cu 70-185	без наконечников	1
STKR4	Al/Cu 185-240	без наконечников	1

Термоусаживаемая концевая муфта STK. Комплект концевых муфт применяется для 3-х и 4-х жильных силовых кабелей напряжением до 1 кВ без брони с алюминиевыми или медными жилами с пластмассовой изоляцией.

Тип	Сечение кабеля, мм <sup>2</sup>	Комплектность	Количество в упаковке
STK1.27	Al/Cu 35-50	с наконечниками	1
STK3.27	Al/Cu 70-185	с наконечниками	1
STK4.27	Al/Cu 185-300	с наконечниками	1
STKR1	Al/Cu 35-50	без наконечников	1
STKR3	Al/Cu 70-185	без наконечников	1
STKR4	Al/Cu 185-300	без наконечников	1

**Комплекты кабельных соединительных зажимов SJK**

Комплекты кабельных соединительных зажимов используются для соединения проводников СИП с кабелем без брони с пластмассовой изоляцией с алюминиевыми или медными жилами. Кабельные соединительные зажимы включают: 4 соединителя с болтами со срывными головками; 4 термоусаживаемые изолированные трубки; 1 внешнюю термоусаживаемую трубку и 1 держатель зажимов.

Тип	Сечение кабеля, мм <sup>2</sup>	Масса, г	Количество в упаковке
SJK0C	6-25 Al/Cu	257	8
SJK1C	10-50 Al/Cu	747	10
SJK2C	50-95 Al/Cu	1553	1
SJK3C	95-240 Al/Cu	1770	1
SJK4C	150-300 Al/Cu	2825	1

## Литература

1. Правила устройства электроустановок. Раздел 2. Передача электроэнергии. Главы 2.4, 2.5. 7-е изд. М.: НЦ ЭНАС, 2003. 160 с.; ил.
2. Одноцепные железобетонные опоры ВЛ 0,4 кВ с самонесущими изолированными проводами. Арх. № ЛЭП98.08. – ОАО «РОСЭП».
3. Двухцепные железобетонные опоры ВЛ 0,4 кВ с самонесущими изолированными проводами. Арх. № ЛЭП98.10. – ОАО «РОСЭП».
4. Переходные железобетонные опоры ВЛИ 0,4 кВ с самонесущими изолированными проводами. Арх. № 19.0022.1 – ОАО «РОСЭП».
5. Железобетонные стойки для опор ВЛ 0,4 кВ повышающие долговечность и электробезопасность их эксплуатации. Арх. № 20.0139 – ОАО «РОСЭП».
6. Деревянные антисептированные цельностоечные бесподкосные опоры ВЛИ 0,4 кВ. Арх. № 20.0148. – ОАО «РОСЭП».
7. Одноцепные опоры ВЛИ 0,4 кВ на базе железобетонных стоек длиной 8,5 м. Шифр 22.0015 – ОАО «РОСЭП»
8. Двухцепные опоры ВЛИ 0,38кВ на базе железобетонных стоек длиной 8,5м. Шифр 22.0063 – ОАО «РОСЭП».
9. Установка предохранителя-выключателя-разъединителя типа ПВР-0,38 У1 на деревянных и железобетонных опорах ВЛ0,38кВ. Шифр проекта 22.0041 – ОАО «РОСЭП».
10. Руководство по проектированию опор и фундаментов линий электропередачи и распределительных устройств подстанций напряжением выше 1 кВ. (Энергосетьпроект, №3041 тм, 1977).
11. Расчетные пролеты для одноцепных и многоцепных железобетонных опор ВЛ 0,38 кВ с самонесущими изолированными проводами по ПУЭ 7 издания (дополнения к проектам опор ВЛ). Шифр 24.0067 - ОАО "РОСЭП", 2005г.

Обложка

Обложка