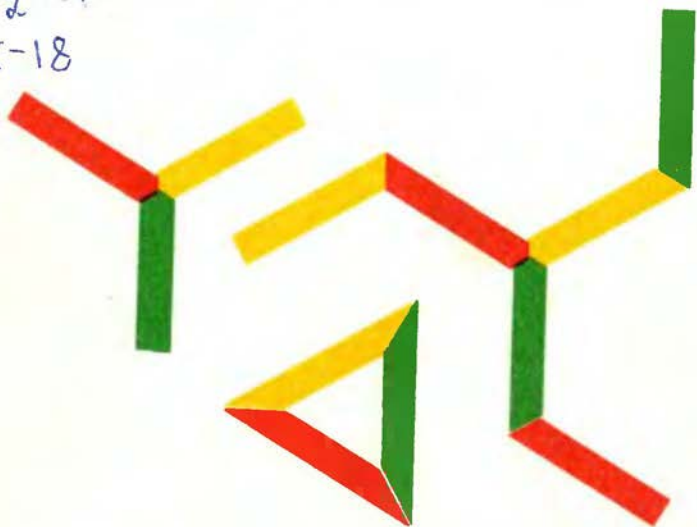




БИБЛИОТЕКА
ЭЛЕКТРОМОНТЕРА

31.2 - 1

К-18



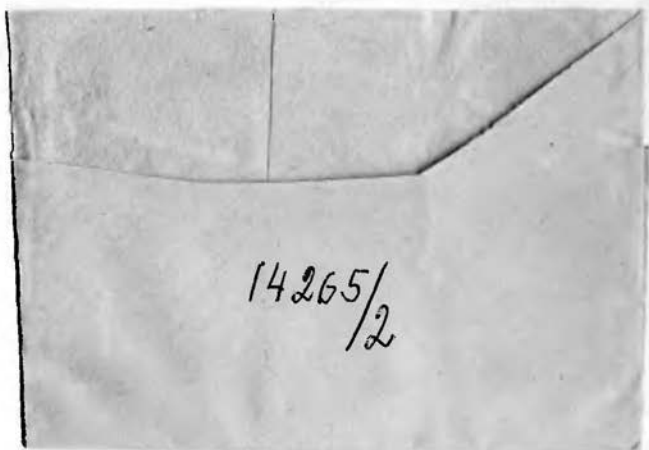
Е. А. КАМИНСКИЙ

**ЗВЕЗДА
ТРЕУГОЛЬНИК
ЗИГЗАГ**



СОДЕРЖАНИЕ

Предисловие	3
1. Основные понятия и определения	5
2. Звезда	18
3. Треугольник	40
4. Свойства звезды и треугольника	44
5. Понятие о магнитном равновесии трансформатора	48
6. Зигзаг	61
7. Определение выводов обмоток	64
8. Группы соединений трансформаторов	68
9. Некоторые ошибки при соединениях в звезду, треугольник, зигзаг	79
10. Шестифазная звезда и двойной зигзаг	82
11. Разомкнутый треугольник. Открытый треугольник	89
12. Примеры соединений измерительных трансформаторов	92
13. Искусственная нулевая точка	95
14. Получение необходимого сдвига фаз	98
15. Понятие о фазировке	100
Список литературы	3-я стр. обложки



БИБЛИОТЕКА ЭЛЕКТРОМОНТЕРА

Основана в 1959 г.

Выпуск 556

Е. А. КАМИНСКИЙ

ЗВЕЗДА,
ТРЕУГОЛЬНИК,
ЗИГЗАГ

Издание пятое, переработанное



Абонемент



Центральная городская
библиотека
имени И. Ленина

МОСКВА ЭНЕРГОАТОМИЗДАТ 1984

31.2-3

K-18

14265/2

ББК 31.277
К 18
УДК 621.3.045.062

Рецензент А. А. Филатов

Редакционная коллегия:

В. Н. Андриевский, С. А. Бажанов, Ю. И. Зайцев, В. П. Ларионов,
Э. С. Мусаэлян, С. П. Розанов, В. А. Семенов, А. Д. Смирнов,
А. Н. Трифонов, П. И. Устинов, А. А. Филатов

Каминский Е. А.

К18 Звезда, треугольник, зигзаг.— 5-е изд., переработ.— М.: Энергоатомиздат, 1984,— 104 с. ил.— (Б-ка электромонтера; Вып. 556)

40 к. 100 000 экз.

Рассказано о свойствах и областях применения основных видов соединений обмоток электрических машин, трансформаторов и приборов в звезду, треугольник, зигзаг. Показано, как выбрать необходимый вид соединения и как его выполнить. Описаны распространенные ошибки и объяснено, как их предупредить.

Четвертое издание вышло в 1977 г.

Для электромонтеров, обслуживающих электроустановки; может быть полезна учащимся ПТУ.

К $\frac{2302010000-258}{051(01)-84}$ 64-84

ББК 31.277
6П2.11

ЕВГЕНИЙ АБРАМОВИЧ КАМИНСКИЙ

Звезда, треугольник, зигзаг

Редактор издательства *Н. В. Ольшанская*

Художественный редактор *О. П. Тинякова*

Технический редактор *Г. С. Соловьева*

Корректор *Л. С. Тимохова*

ИБ № 686

Сдано в набор 06.06.83. Подписано в печать 06.02.84. Т-06432. Формат 84 × 108^{1/32}. Бумага офсетная № 1. Гарнитура литературная. Печать высокая. Усл. печ. л. 5,46. Усл. кр.-отт. 22,36. Уч.-изд. л. 6,93. Тираж 100 000 экз. Заказ 1144. Цена 40 к.

Энергоатомиздат, 113114, Москва, М-114, Шлюзовая наб., 10

Ордена Октябрьской Революции, ордена Трудового Красного Знамени Ленинградское производственно-техническое объединение «Печатный Двор» имени А. М. Горького Союзполиграфпрома при Государственном комитете СССР по делам издательств, полиграфии и книжной торговли. 197136, Ленинград, П-136, Чкаловский пр., 15.

© Издательство «Энергия», 1977 г.

© Энергоатомиздат, 1984, с изменениями.

ПРЕДИСЛОВИЕ

Звезда и треугольник — основные виды соединений в установках трехфазного тока. Соединение в зигзаг встречается реже. А так как каждое соединение обладает только ему присущими свойствами — вид соединения имеет большое значение. Так, например, если лампы, включенные в звезду, хорошо светят, их нельзя переключать в треугольник, иначе они ярко вспыхнут и перегорят. Значит, в данном случае соединение в звезду полезно, а в треугольник — вредно. В других случаях, наоборот, полезны свойства треугольника. Например, обмотки электродвигателя, хорошо работающего при соединении в треугольник, нельзя переключать в звезду, так как при этом мощность на его валу снизится в 3 раза.

При соединении вторичной обмотки трансформатора в треугольник получается одно напряжение, например 127, 220 или 380 В и т. д.; при соединении в звезду с выведенной нейтральной точкой — два напряжения, например 127 и 220 В или 220 и 380 В и т. д.; при соединении в зигзаг с выведенной нейтральной точкой — три, например 127, 220 и 380 В.

Обмотки одного и того же аппарата можно соединить в звезду, треугольник, зигзаг не одним, а несколькими способами. Следовательно, не все звезды и не все треугольники одинаковы, что в ряде случаев имеет значение. Так, например, если параллельно включить два одинаковых трансформатора с одинаковыми звездами (в электротехнике говорят — с одинаковыми группами соединений, см. § 8), они правильно распределят между собой нагрузку. Если же звезды у трансформаторов разные, произойдет тяжелое короткое замыкание.

Можно точно знать, какое соединение требуется в конкретном случае, но этого мало. Нужно уметь его выполнить. А на практике это сделать гораздо сложнее, чем на чертеже. Дело в том, что обмотки, находящиеся внутри аппарата, не видны. Доступны только их выводы, и далеко не всегда известно, к какой из трех обмоток относится тот или иной вывод и чем он является — концом обмотки или ее началом. Значит, при выполнении соединений легко ошибиться, т. е. вместо одной звезды (треуголь-

ника) получить другую (другой) или, еще хуже, другое соединение — не звезду, и не треугольник, и не зигзаг, далеко не всегда допустимое (см. § 9).

Наконец, правильно соединенный аппарат легко неправильно присоединить к сети. Такая ошибка может, например, изменить направление вращения электродвигателя и даже группы электродвигателей (см. § 15).

Приведенных примеров достаточно, чтобы убедиться, насколько важно каждому электромонтеру и электротехнику не только хорошо знать и понимать свойства звезды и треугольника, но и уметь правильно применять свои знания на практике. Рассмотрению этих вопросов и посвящена книга.

Автор выражает глубокую признательность А. А. Филатову за ценные замечания и советы, которые были учтены при подготовке рукописи к 5-му изданию.

Замечания и предложения читателей будут с благодарностью приняты. Их следует направлять по адресу: 113114, Москва, М-114, Шлюзовая наб., 10, Энергоатомиздат.

Автор

1. ОСНОВНЫЕ ПОНЯТИЯ И ОПРЕДЕЛЕНИЯ

Чтобы не разбивать изложение основного содержания книги пояснениями тех положений из основ электротехники, которыми в дальнейшем придется пользоваться, напомним их вкратце.

Получение переменного тока. Переменный ток может быть получен в простейшем генераторе с обмоткой из одного витка и с одним двухполюсным магнитом.

В реальных генераторах обмотка, конечно, имеет не один, а много витков. Магнитное поле создается, как правило, не магнитом, а электромагнитом. Число его полюсов может быть больше двух. Кроме того, в одних исполнениях генераторов магнит 1 неподвижен, а обмотка 2 вра-

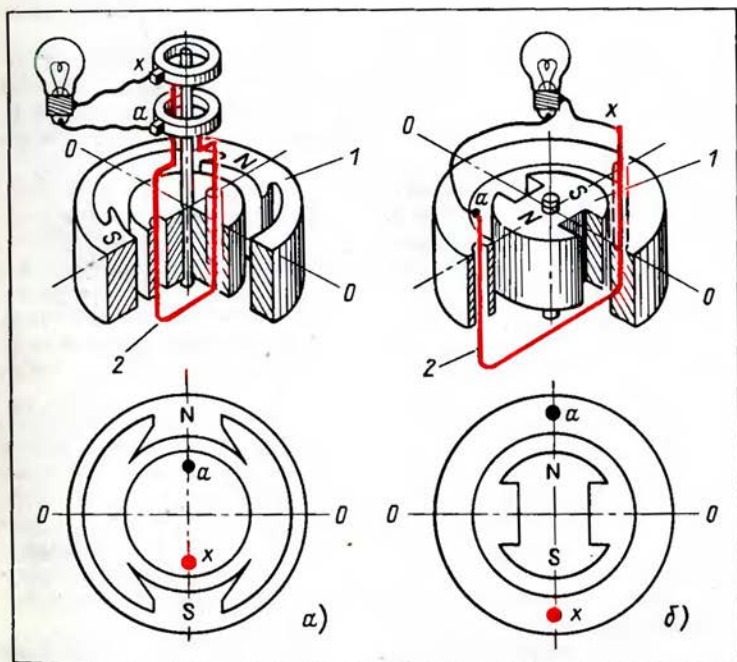


Рис. 1. Принцип получения переменного тока в генераторах

шается (рис. 1, а), в других — обмотка 2 неподвижна, магнит 1 вращается (рис. 1, б), что для конструирования и обслуживания генераторов весьма существенно, но принципиально совершенно безразлично. Почему? Потому что для генерирования переменной электродвижущей силы (ЭДС) важно лишь, чтобы витки обмотки пересекались магнитными силовыми линиями, а это в равной степени достигается как в том, так и в другом случае.

При вращении обмотки (магнит) она (он) последовательно во времени занимает различные положения относительно магнитного поля (обмотки).

Сначала обмотка, плоскость которой перпендикулярна магнитному полю, находится на нейтрали, т. е. между полюсами, как показано на рис. 2, а. При этом проводники как бы скользят вдоль силовых линий и ЭДС в них не возникает. Затем один проводник (его торец красный) приближается к северному полюсу N , а другой (зачерненный) — к южному S (рис. 2, б) и, наконец, они проходят под полюсами (рис. 2, в). В этом положении проводники движутся перпендикулярно силовым линиям: ЭДС достигает своего наибольшего значения. Конечно, в проводниках, находящихся под разными полюсами, ЭДС направлены различно: в одном из них — за плоскость чертежа, в другом — на нас. Но проводники, образующие виток, соединены друг с другом таким образом, что их ЭДС складываются.

Далее проводники удаляются от полюсов (рис. 2, г) и снова достигают нейтралей (рис. 2, д): ЭДС равна нулю.

Продолжая движение, проводник, который ранее проходил под северным полюсом, приближается к южному (рис. 2, е); проводник, который был под южным полюсом, приближается к северному: направление ЭДС меняется на обратное. Под полюсами (рис. 2, ж) ЭДС снова достигает наибольшего значения, но она отрицательна.

Наконец проводники удаляются от полюсов (рис. 2, з) и опять выходят на нейтраль (рис. 2, и): ЭДС равна нулю. Далее при каждом обороте все периодически повторяется в той же последовательности.

Период и частота. Время T , затрачиваемое на полный цикл изменений переменного тока, после чего все начинается вновь, называется периодом. Частота f — число периодов в секунду. Частота 50 периодов в секунду, с которой в нашей стране работают все электростанции, питающие осветительные и промышленные установки, называется промышленной частотой. Ее период равен $1 \text{ с} : 50 = 0,02 \text{ с}$.

Синусоида. Кривая на рис. 2 — синусоида показывает, что ЭДС непрерывно изменяется, причем число ее мгновенных значений в течение периода безгранично: их столько же, сколько точек может поместиться на синусоиде. В течение периода мгновенные одинаковые значения ЭДС одного знака бывают дважды. За период ЭДС 2 раза достигает наибольших (максимальных, амплитудных) значений, но 1 раз это положительное, другой раз — отрицательное значение. Одним словом, по синусоиде можно составить самое полное представление об изменениях синусоидальной ЭДС (тока) с течением времени.

Как строят синусоиды, показано на рис. 3. По горизонтальной оси откладывают либо время, возрастающее слева направо, либо углы поворота обмотки (магнита), которые отсчитывают от некоторого положения,

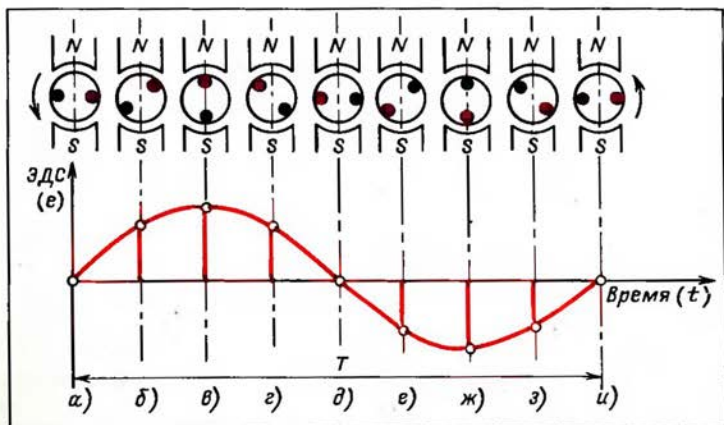


Рис. 2. Изменения ЭДС в течение одного периода

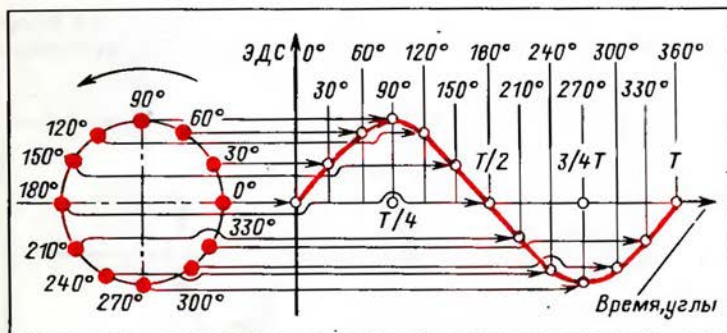


Рис. 3. Техника построения синусоиды

принятого за начальное. По вертикальной оси откладывают значения ЭДС, тока или другой периодической величины, пропорциональные синусам углов поворота. Углы могут измеряться в градусах или в радианах. На рис. 3 время дано в долях периода: $T/4$, $T/2$, $3/4 T$, T ; показаны также углы поворота: 0° , 30° , 60° , 90° , ..., 360° . Надо иметь в виду, что в двухполюсных генераторах период соответствует полному обороту, т. е. совершается за 360° , или 2π рад, т. е. для того, чтобы один из проводников обмотки, выйдя из-под северного (южного) полюса, возвратился к нему же, он должен повернуться на 360° . Поэтому на рис. 3, который построен для двухполюсного генератора, период соответствует 360° , полупериод $T/2$ — 180° , четверть периода $T/4$ — 90° и т. д.

В многополюсных генераторах электрические и геометрические гра-

дусы не совпадают, потому что одноименные полюсы, например северные, расположены друг к другу ближе; в четырехполюсном генераторе на расстоянии 180° , в шестиполюсном — на расстоянии 120° и т. д. А так как независимо от числа полюсов все генераторы дают ток одной и той же промышленной частоты, т. е. имеют одинаковые периоды, роторы генераторов должны совершать за одно и то же время разные пути: оборот, половину оборота, треть оборота и т. д. Поэтому роторы генераторов имеют разные частоты вращения. Самые быстроходные — двухполюсные делают 3000 об/мин, четырехполюсные — 1500 об/мин, шестиполюсные — 1000 об/мин и т. д.

Отметим одно исключительно важное обстоятельство: синусоида является периодической кривой, т. е. не имеет ни конца, ни начала, и потому вовсе не обязательно рисовать ее, начиная с 0° . С равным успехом можно начинать и с $30, 47, 122^\circ, (-60^\circ)$ и т. д. Но так как в этих случаях отсчет начнется позже или раньше, то заканчивать его нужно на столько же позже или раньше.

Получение многофазных токов. Если в генераторе имеется не одна, а несколько обмоток и если они одинаковы по конструкции, числу витков, сечению провода, то синусоиды, изображающие изменения ЭДС в каждой из них, одинаковы. Однако располагать их на чертеже нужно в соответствии как со взаимным расположением обмоток, так и с направлением вращения. Поясним это на примерах.

На рис. 4 показан генератор с двумя обмотками ax и by , которые размещены в одних и тех же пазах и, следовательно, одинаково перемеца-

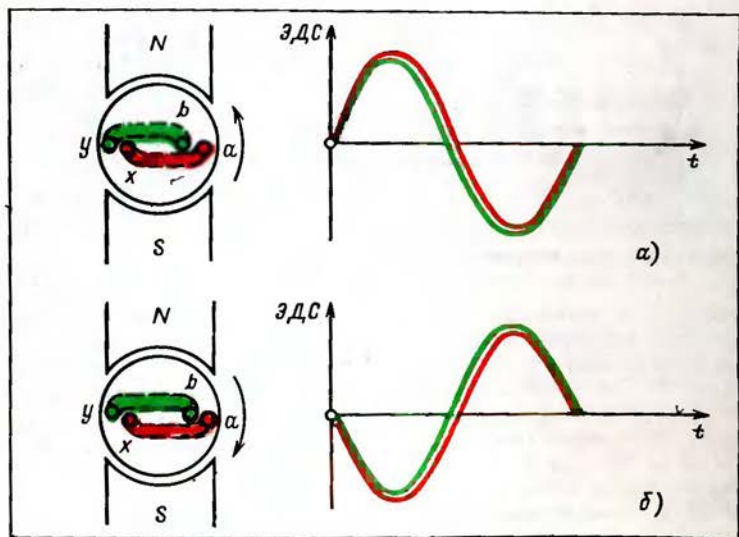


Рис. 4. Расположение синусоид на чертежах в зависимости от направления вращения ротора генератора

ются относительно магнита. Поэтому синусоиды, изображающие изменения ЭДС в обеих обмотках, совпадают. Но если вращение происходит против часовой стрелки, наблюдения за изменениями ЭДС начинаются в тот момент, когда обмотки занимают положение, показанное на чертеже, и синусоиды начерчены, как на рис. 4, а, то при вращении по часовой стрелке синусоиды изображают иначе (рис. 4, б). Почему? Потому что в первом случае проводники раньше проходят под северным полюсом, во втором — раньше под южным.

Двухполюсный генератор на рис. 5, а тоже имеет две обмотки, но расположенные под прямым углом. Поэтому они проходят под полюсами не одновременно. Значит, максимальные значения ЭДС в них наступают в разное время и, следовательно, синусоиды должны быть сдвинуты. Остается выяснить, на какую часть периода и в какую сторону. Решают эти вопросы следующим образом.

1. Синусоиду ЭДС одной обмотки, например ax , располагают на чертеже произвольно (рис. 5, б) и через точку 0 , от которой в дальнейшем будет вестись отсчет времени, проводят вертикаль $1-1$.

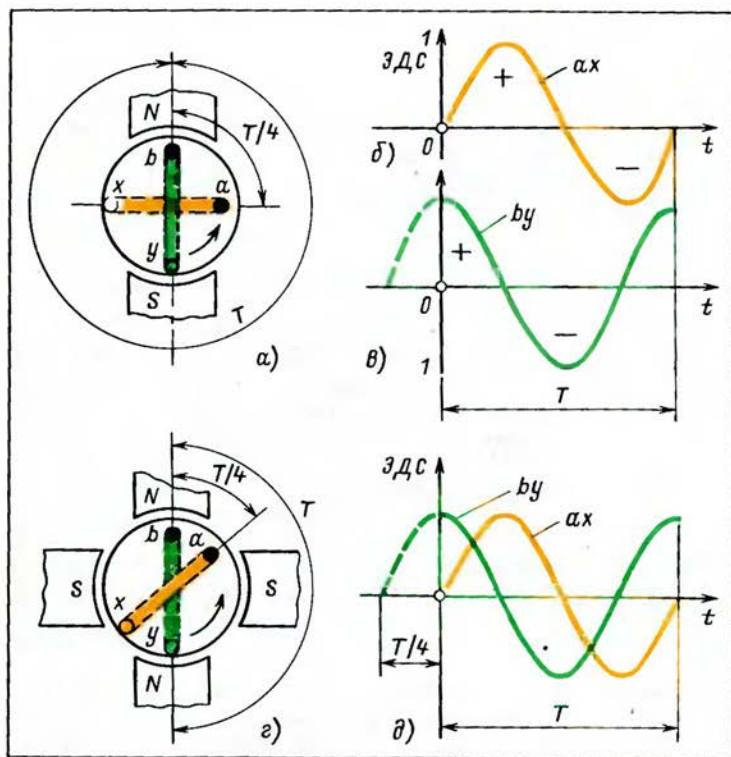


Рис 5. Сдвиг ЭДС двух обмоток на четверть периода

2. Определяют по рис. 5, *a*, какому положению проводника соответствует точка θ и где в это время находится проводник b : опережает он проводник a по направлению вращения или отстает от него. В нашем случае проводник b опережает проводник a . Действительно, последний еще на нейтрали, ЭДС в нем равна нулю, а проводник b — уже под полюсами и его ЭДС достигла максимума.

3. Определяют, какой знак имеет ЭДС в обмотке by в точке θ , чтобы знать, как начинать построение синусоиды ЭДС обмотки в точке θ — под горизонтальной осью или на ней. Если обмотка by находится в области того же полюса, к которому при вращении приближается обмотка ax , значит знаки у ЭДС одинаковы. В нашем примере ЭДС обмотки ax положительна и обе обмотки находятся в области одного и того же полюса. Поэтому синусоида ЭДС обмотки by в точке θ тоже должна быть положительна (рис. 5, *в*).

4. Определяют, на какую часть периода обмотка by сдвинута относительно обмотки ax . Это видно из рис. 5, *a* и *г*, на которых представлены соответственно двухполюсный и четырехполюсный генераторы. Длительно-ность периода T в любом случае определяется расстоянием между одноименными полюсами и частотой (скоростью) вращения. Нетрудно видеть, что расстояние между началами обмоток, т. е. между проводниками a и b , равно четверти периода.

5. Остается совместить синусоиды ЭДС обмоток ax и by , что сделано на рис. 5, *д*, где ясно виден сдвиг между ними на четверть периода $T/4$.

Генератор с тремя обмотками ax , by и cz показан на рис. 6. Обмотки равномерно распределены по окружности, т. е. сдвинуты относительно друг друга на треть периода $T/3$ или на 120° . При данном расположении обмоток и вращении против часовой стрелки ЭДС обмотки ax опережает на $T/3$ ЭДС обмотки by , которая в свою очередь опережает на $T/3$ ЭДС обмотки cz .

Каждая обмотка генератора (трансформатора, электродвигателя переменного тока) обычно называется фазой.

Генераторы с одной обмоткой являются однофазными, с двумя обмотками — двухфазными, с тремя — трехфазными и т. д. Если ЭДС в разных обмотках достигают нулевых (или максимальных) значений в разное время, то говорят, что между фазами существует сдвиг, который определяют в долях периода или в электрических градусах.

Фаза. Выше уже указывалось, что обмотки генераторов, трансформаторов и электродвигателей называют фазами. Но слово «фаза» в электротехнике употребляют еще в нескольких значениях.

Фазами также называют провода трехфазных линий в отличие от нейтрального (нулевого) провода (см. § 2). Фазы обозначают буквами A, B, C (a, b, c) или J, Z, K , так как на электростанциях и подстанциях шины, принадлежащие разным фазам, окрашивают желтой, зеленой и красной красками. Нейтраль обозначают буквой N , а иногда цифрой 0 (нуль).

Фазой в широком смысле этого слова называется отдельный момент в развитии какого-либо явления. В периодических процессах (к которым относятся и изменения ЭДС и тока) фазой называется значение величины, характеризующей состояние колебательного процесса в каждый момент времени. Таким образом, фазой можно называть и угол поворота

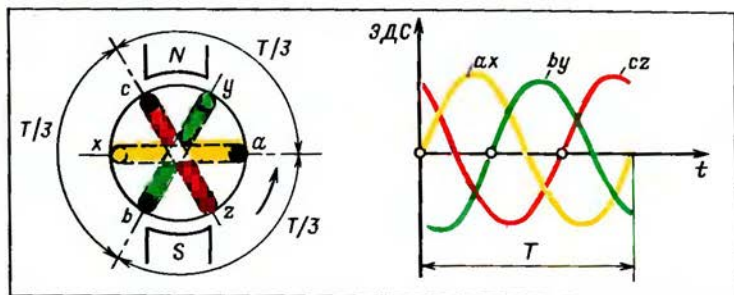


Рис. 6. Электродвижущие силы трех обмоток, сдвинутых на треть периода

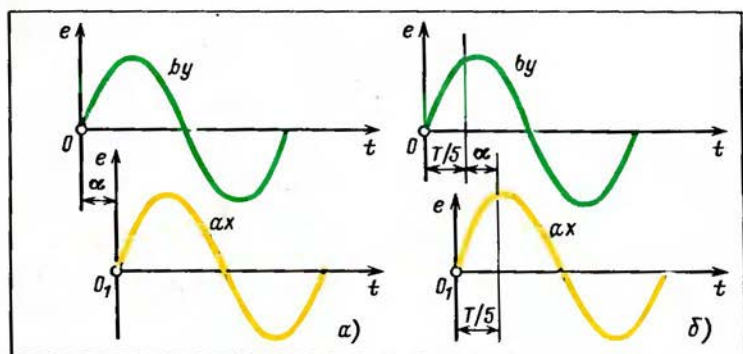


Рис. 7. Определение угла сдвига фаз

обмотки (так как каждому углу соответствует определенное значение ЭДС) и время, прошедшее от начала периода. Начало периода, когда ЭДС равна нулю, часто называют и нулевой фазой.

Фазовые углы, определяющие значения ЭДС или тока в начальный момент (с которого начинается рассмотрение процесса изменения ЭДС или тока), называются начальными фазами.

Важно понять, что определять сдвиг по фазе между двумя ЭДС или токами нужно всегда между одинаковыми фазами рассматриваемых величин. Например, сдвиг α между нулевыми фазами (рис. 7, a) и между фазами в $T/5$ (рис. 7, b) одинаков.

Если нужно определить, опережает одна синусоида другую или отстает от нее, поступают следующим образом.

Через нулевую фазу 0_1 одной синусоиды ax проводят вертикаль $I-I$ до пересечения со второй синусоидой by (рис. 8, a). Если вертикаль пересекает синусоиду выше горизонтальной оси, значит вторая синусоида опережает первую, если ниже — отстает. Действительно, вертикаль $I-I$, проведенная через нулевую фазу синусоиды ax , пересекает by

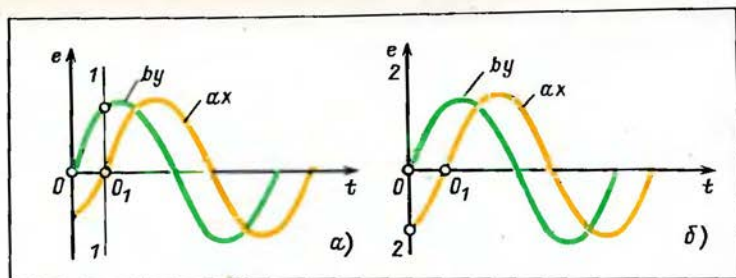


Рис. 8. Определение направления сдвига фаз

выше горизонтальной оси и, следовательно, by опережает ax . Но если by опережает ax , то ax отстает от by . В этом легко убедиться, проведя вертикаль 2—2 (рис. 8, б) через нулевую фазу by , которая пересекает отстающую синусоиду ax ниже горизонтальной оси.

Вращение фаз. Вращением фаз называют последовательность, в которой в обмотках разных фаз ЭДС (токи) достигают с течением времени максимальных значений. Если вращение ротора генератора происходит против часовой стрелки, как показано на рис. 6, то фазы вращаются в направлении ax, by, cz . Если изменить направление вращения ротора, то изменится и направление вращения фаз: они станут вращаться в обратном направлении, т. е. ax, cz, by . Подробно вопрос о вращении фаз рассмотрен в § 15.

Векторы. В технике переменных токов периодические изменения ЭДС (токов) часто изображают векторами, т. е. отрезками прямой определенной длины и определенного направления.

С помощью векторов можно решать ряд задач. Нас в рассматриваемых вопросах интересуют две из них: определение мгновенных значений ЭДС; определение сдвига фаз между двумя и более ЭДС.

Для определения мгновенных значений вектор должен иметь длину, соответствующую максимальному значению ЭДС. Его начальная фаза совпадает с направлением горизонтальной оси. Затем вектор вращают против часовой стрелки и проектируют на неподвижную вертикальную ось. Длины проекций и определяют мгновенные значения ЭДС для каждого угла поворота, что иллюстрирует рис. 9. На этом рисунке изменения ЭДС представлены как синусоидой, на которой отмечены мгновенные значения ЭДС через каждую восьмую часть периода, так и проекциями вектора на ось для тех же долей периода.

Определение сдвига фаз. Для определения сдвига фаз между двумя и более ЭДС каждую из них изображают вектором. Начала векторов совмещены. Угол между ними определяет сдвиг фаз. Как выяснится из дальнейшего изложения, определение сдвига фаз является одной из важнейших задач техники многофазных переменных токов.

Техника построения векторов для двух ЭДС поясняется на рис. 10, а. Слева на нем изображены синусоиды и ясно видно, что ЭДС e_2 опережает ЭДС e_1 на угол α . Справа ЭДС e_1 изображена вектором \dot{E}_{1m} , который расположен горизонтально (т. е. так, чтобы его проекция на ось $l-l$ была

равна мгновенному значению e_1 в точке O), и стрелкой показано направление вращения. Затем по этому направлению отложен угол α и построен вектор ЭДС \dot{E}_{2m} . Заметьте: в электротехнике мгновенные значения синусоидальных величин принято обозначать строчными (маленькими) буквами, в нашем примере e_1 и e_2 ; максимальные значения обозначаются прописными (большими) буквами с индексом «м», в нашем примере E_{1m} и E_{2m} .

Построение можно выполнить иначе. После построения вектора \dot{E}_{1m} (который расположен горизонтально) через точку пересечения синусоиды e_2 с вертикалью 2—2 проведена горизонтальная штриховая линия (она отсекает мгновенное значение ЭДС e_2 , соответствующее точке O). Затем радиусом длиной E_{2m} из точки O' как из центра сделана засечка, после чего построен вектор \dot{E}_{2m} . При таком построении угол α получается автоматически.

Примеры векторных диаграмм (т. е. совокупности векторов, изображающих синусоидальные величины одинаковой частоты) для различных углов сдвига фаз между e_1 и e_2 приведены на рис. 10, б—е.

Обратите особое внимание на рис. 10, е, который соответствует рис. 10, г и показывает, что как бы ни располагалась на чертеже векторная диаграмма, сдвиг фаз от этого на ней не изменяется, и это весьма важно.

Можно ли изображать векторами действующие (эффективные) значения ЭДС и токов? Этот важный вопрос вызывает обычно недоумение. Ответить на него можно следующим образом.

Если нужно определять мгновенные значения синусоидальной величины, то удобнее брать вектор, изображающий ее максимальное значение, потому что именно его проекция на ось дает мгновенные значения. Но в практической деятельности обычно имеют дело не с мгновенными, а с действующими значениями, например говорят 127 В, понимая под этим действующее значение и не думая ни о максимальных значе-

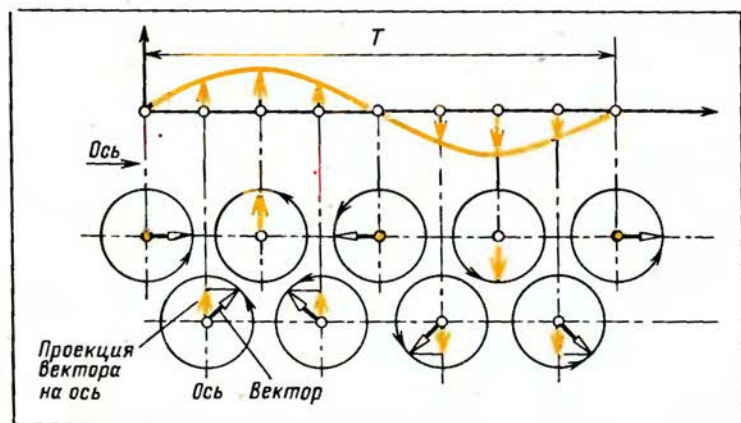


Рис. 9. Определение мгновенных значений ЭДС при вращении вектора

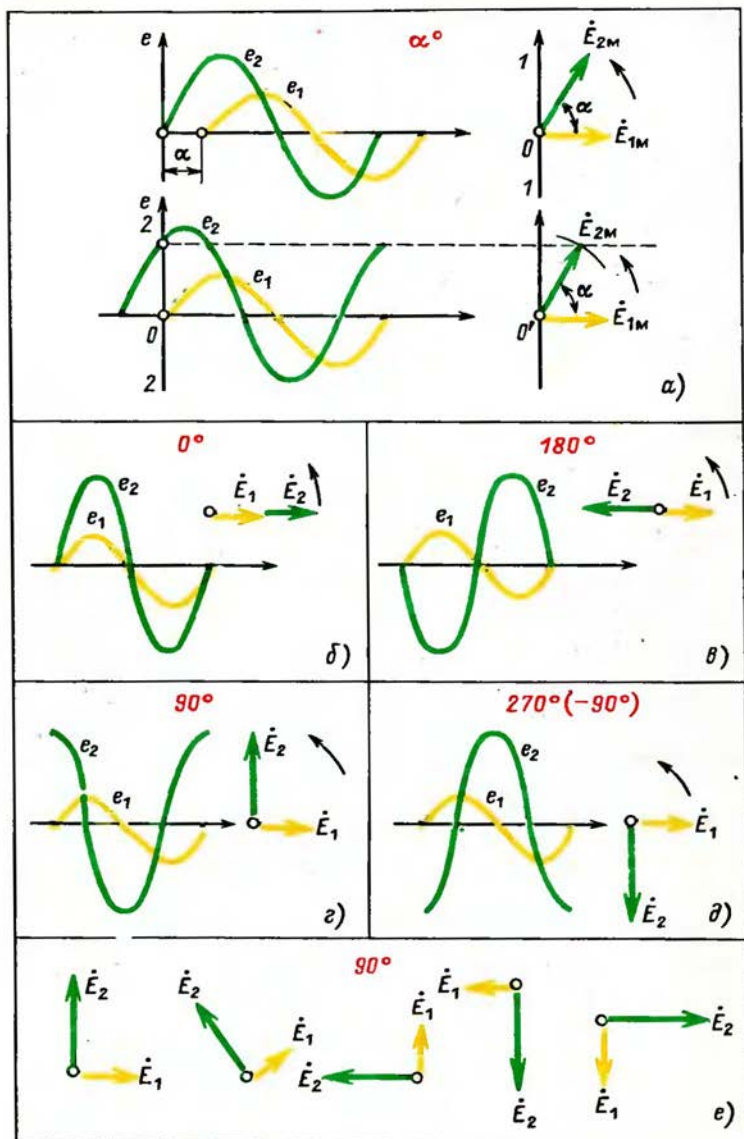


Рис. 10. Определение сдвига фаз при помощи векторов

ниях, которые на 41 % больше, ни о других мгновенных значениях. Поэтому векторные диаграммы обычно строят для действующих значений. При этом углы сдвига фаз между током, ЭДС, напряжением и т. п. видны совершенно отчетливо, а результаты сложения и вычитания векторов непосредственно получаются в действующих значениях, что удобно. Действующие значения обозначают прописными буквами без индекса «м»: E, U, I .

Сложение и вычитание синусоид. В электроустановках, в которых действуют несколько ЭДС, они в зависимости от способа соединения могут либо складываться, либо вычитаться. Это же относится к токам в местах разветвлений.

В цепях постоянного тока сложение и вычитание производят алгебраически. Это значит, что если одна ЭДС равна 5 В, а другая 18 В, то их сумма составляет $5+18=23$ В, а разность $5-18=-13$ В. Знак минус указывает на изменение направления тока на обратное по сравнению с тем, которое было бы только от одной ЭДС 5 В.

В цепях переменного тока сложение и вычитание производятся более сложно.

Чтобы сложить две синусоиды e_1 и e_2 , нужно: а) пересечь их в нескольких местах вертикалями 0, 1, 2, 3, 4, 5... и т. д., на которых синусоиды отсекут мгновенные значения ЭДС (рис. 11, а); б) попарно алгебраически сложить мгновенные значения и полученные суммы, представляющие собой мгновенные значения суммарной ЭДС, отложить на тех же вертикалях (рис. 11, б); в) соединить плавной кривой вершины суммарных

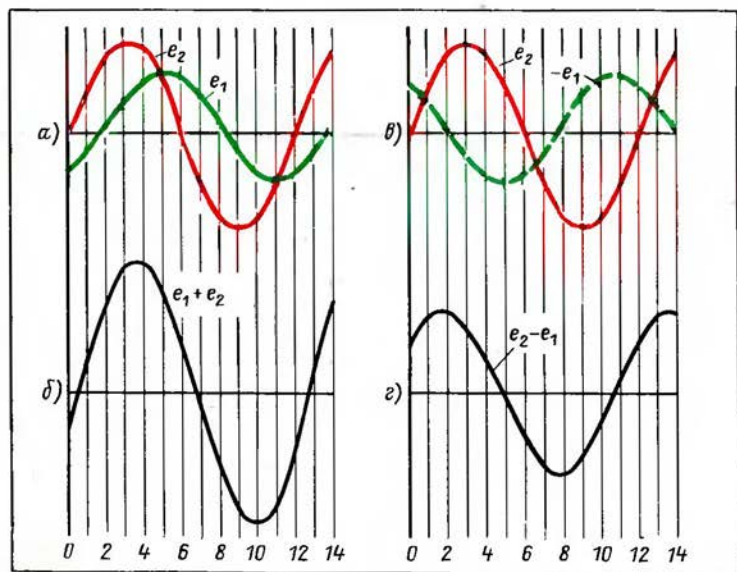


Рис. 11. Сложение и вычитание синусоид

мгновенных значений, получив, таким образом, суммарную синусоиду $e_1 + e_2$.

Чтобы вычесть одну синусоиду из другой, например e_1 из e_2 (рис. 11, а), нужно вычитаемой синусоиде дать обратный знак, т. е. попросту начертить ее зеркальное изображение $-e_1$ (рис. 11, в). Затем синусоиды e_2 и $-e_1$ складывают (рис. 11, з), как описано выше. Одним словом, вычитание синусоид основывается на известном правиле, которое гласит,

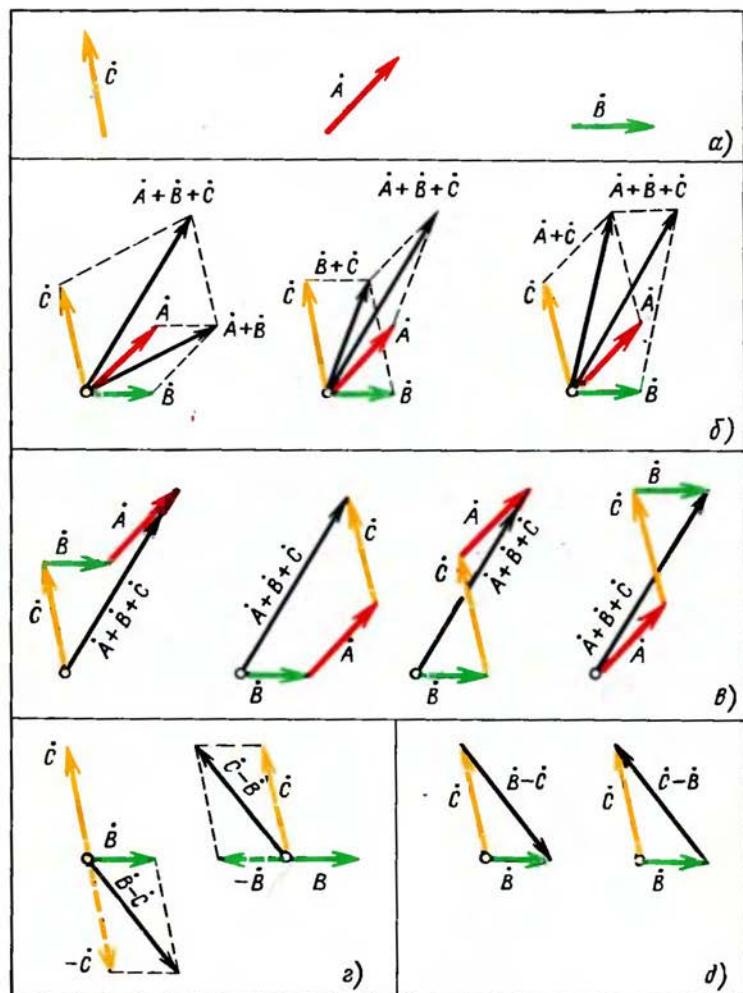


Рис. 12. Сложение и вычитание векторов

что вычесть — все равно, что прибавить то же самое с обратным знаком.

Сложение и вычитание векторов. На рис. 12, а изображены три вектора A , B и C . На рис. 12, б показано их сложение по правилу параллелограмма, а именно: сначала найдена сумма двух векторов A и B (B и C , A и C), затем к ней прибавлен вектор C (A , B). Рисунок 12, в показывает другой способ сложения этих же векторов в четырех вариантах. Обратите внимание на направление вектора-суммы. Сравнивая рис. 12, б и в, легко видеть, что в любом случае получены одинаковые результаты.

Для вычитания одного вектора из другого вычитаемый вектор поворачивают на 180° (т. е. ему дают обратный знак), после чего по правилу параллелограмма производят сложение (рис. 12, г). Другой способ вычитания этих же векторов иллюстрирует рис. 12, д. Заметьте: вектор-разность направлен к концу того вектора, из которого сделано вычитание. Так, на рис. 12, д, слева, вектор-разность направлен к концу вектора B .

В дальнейшем мы не будем возвращаться к объяснению вопросов, рассмотренных выше, считая их известными.

Трехфазная система. Наибольшее распространение в электротехнике получила симметричная трехфазная система ЭДС. Она представляет три одинаковые по частоте и амплитуде переменные ЭДС, между которыми существует сдвиг на $1/3$ периода. Совокупность токов, возникающих под действием этих ЭДС, называется трехфазной системой токов или, как обычно говорят, трехфазным током.

Если на грузки всех трех фаз во всех отношениях одинаковы (например, представляют собой обмотки трехфазного электродвигателя, или театральную люстру, в которой каждая из фаз питает одинаковое количество одинаковых ламп, или является трехфазной конденсаторной батареей и т. п.), то трехфазная система токов будет симметричной. Это самый благоприятный и самый простой случай.

В симметричной системе значения токов всех трех фаз равны, токи одинаково сдвинуты относительно соответствующих напряжений, а между токами смежных фаз сдвиг равен $1/3$ периода.

В практике же часто встречаются несимметричные нагрузки. Например, всегда существует несимметрия в осветительных сетях, значительную асимметрию создает электрическая тяга на переменном токе. Симметрия резко нарушается в аварийных режимах (короткое замыкание, обрыв одного провода, нарушение контакта в одной из фаз и т. п.). Понятие о несимметричных нагрузках дано в § 2, 3 и 6.

Трехфазный ток был изобретен в 1891 г. русским инженером М. О. Доливо-Добровольским и получил широчайшее распространение благодаря своим замечательным свойствам:

а) с помощью трехфазного тока можно передать энергию с затратой значительно меньшего количества проводникового материала, чем потребовалось бы при передаче однофазным током;

б) с помощью трехфазного тока в неподвижных обмотках электродвигателей создается вращающееся магнитное поле, увлекающее за собой роторы самых простых по конструкции и самых распространенных асинхронных электродвигателей.

В зависимости от вида соединений трехфазных генераторов, трансформаторов и электроприемников можно получить те или иные практические результаты, к рассмотрению которых мы и приступаем.

2. ЗВЕЗДА

Соединение в звезду трехфазного генератора. Расположим на чертеже изображения трех обмоток ax , by и cz трехфазного генератора под углами 120° так, как это сделано на рис. 13, а. Присоединим к каждой обмотке нагрузку. В данном случае это сопротивление z_a , z_b и z_c . На практике нагрузкой могут быть лампы, печи, электродвигатели и другие электроприемники. Для соединения обмоток генератора с нагрузками потребовалось шесть проводов. В каждый момент времени три из них являются прямыми — ток по ним идет от генератора к нагрузке. Другие три провода — обратные.

Векторы \dot{E}_a , \dot{E}_b и \dot{E}_c расположены параллельно обмоткам и изображают их ЭДС. Напряжения U_a , U_b и U_c меньше соответствующих ЭДС на величину падения напряжения в обмотках. Направления токов I_a , I_b и I_c изображены стрелками.

Объединение трех обратных проводов в один дает четырехпроводную схему (рис. 13, б). В ней провода, присоединенные к выводам генератора a , b и c , называются линейными (или просто фазами). Общий провод называют нейтральным на том основании, что он в равной степени принадлежит любой фазе, либо нулевым, так как в ряде случаев ток в нем I_0 равен нулю.

Естественно, возникает вопрос: может ли равняться нулю ток в проводе, по которому в генератор должны возвращаться токи трех фаз? Ответ дает рис. 13, в, где токи изображены векторами I_a , I_b и I_c (сумма которых дает ток I_0) и произведено их сложение. Сначала сложены токи двух фаз, затем их сумма сложена с током третьей фазы. В итоге получен нуль, так как геометрическая сумма токов двух фаз, что отчетливо видно на рис. 13, в, равна току третьей фазы b и направлена прямо противоположно.

Физический смысл полученного результата состоит в том, что благодаря сдвигу фаз между токами в каждый момент времени токи в одних линейных проводах идут от генератора, в других — к генератору. Иными словами, одни из них являются прямыми, другие — обратными. Роль линейных проводов в качестве прямых и обратных, понятно, непрерывно меняется, но так или иначе при равномерной (одинаковой) нагрузке фаз на долю нулевого провода тока не остается.

При равномерной нагрузке фаз нулевого провода не делают, получая, таким образом, трехпроводную схему (рис. 13, г).

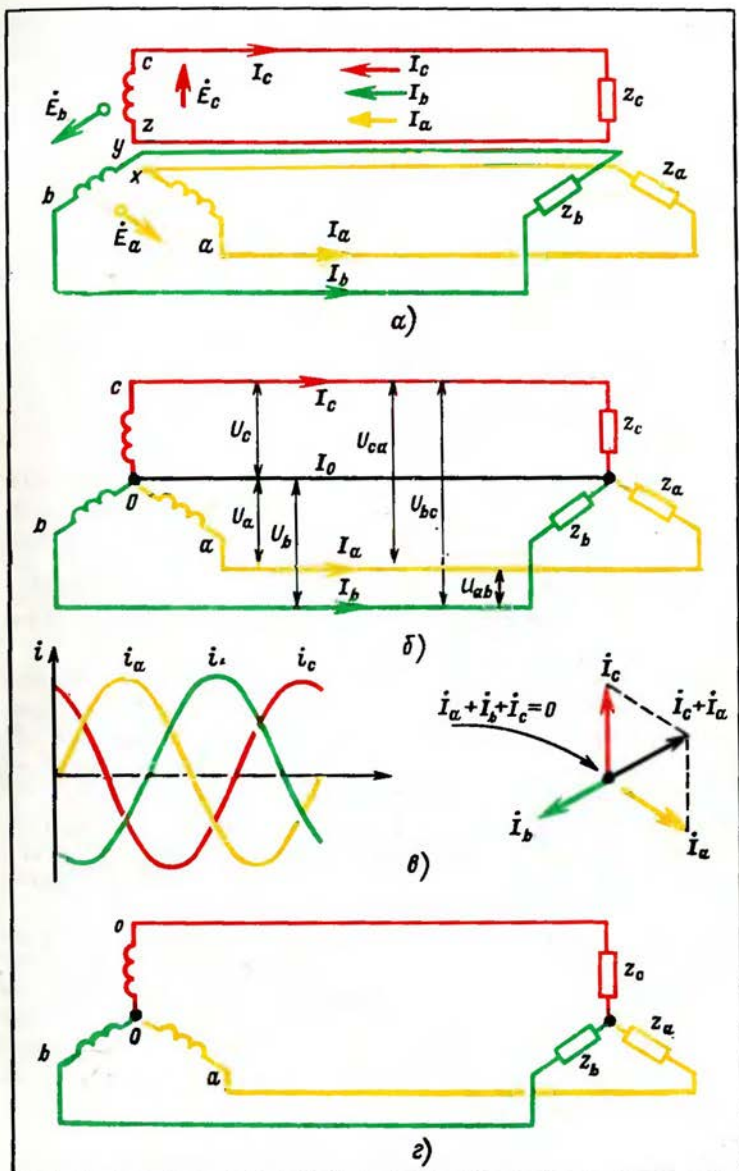


Рис. 13. Соединение в звезду трехфазного генератора

При неравномерной нагрузке в четырехпроводной схеме по нулевому проводу идет только небаланс токов. Поэтому сечение нулевого провода не больше сечения линейных проводов, а, как правило, вдвое меньше. Подробнее вопрос о сечении нулевого провода рассмотрен ниже.

Независимо от того, выполнена схема с шестью, четырьмя или тремя проводами (что для практики, конечно, не безразлично, во-первых, потому что трехпроводные схемы дешевле и, во-вторых, потому что каждая схема обладает определенными свойствами и предназначена для определенных условий), система не перестает быть трехфазной.

Электродвижущие силы E_a , E_b и E_c , напряжения U_a , U_b и U_c и токи I_a , I_b и I_c каждой фазной обмотки называют фазными. Напряжения U_{ab} , U_{bc} и U_{ca} , действующие между линейными проводами, а также токи в линейных проводах I_a , I_b и I_c называют линейными.

Основные соотношения: 1. При соединении в звезду линейные и фазные токи одинаковы, потому что для тока, проходящего через фазную обмотку, нет иного пути, кроме линейного провода.

2. Линейные напряжения больше фазных в $\sqrt{3}=1,73$ раза, откуда вытекают известные соотношения $127/220$ В ($127 \times 1,73=220$); $220/380$ В ($220 \times 1,73=380$); $6,6/11$ кВ ($6,6 \times 1,73=11$) и т. д.

Как доказать, что линейные напряжения в $\sqrt{3}=1,73$ раза больше фазных? Для этого придется начать с простого, но хорошо понятного примера. Две батареи с ЭДС $E_1=5$ В и $E_2=7$ В можно соединить либо как на рис. 14, а, либо как на рис. 14, б. В первом случае соединены разноименные выводы: плюс (начало) одной батареи с минусом (концом) другой, и ЭДС, действующая между свободными разноименными выводами, равна сумме $E_1 + E_2 = 5 + 7 = 12$ В. Во втором — соединены одноименные выводы: плюс одной батареи с плюсом другой, и ЭДС, действующая между свободными одноименными выводами, равна разности $E_1 - E_2 = 5 - 7 = -2$ В. Знак минус указывает на изменение направления на обратное по сравнению с тем, которое было только от одной ЭДС E_1 . Короче говоря, результирующая ЭДС при соединении разноименных выводов равна сумме, а при соединении одноименных выводов — разности составляющих ЭДС и направлена в сторону большей ЭДС.

Теперь можно возвратиться к соединению в звезду. Так как в этом случае соединяют одноименные выводы (либо начала, либо концы), то результирующее линейное напряжение находится вычитанием. В соответствии со схемой рис. 14, в, на которой указано направление вращения фаз и обозначены разности

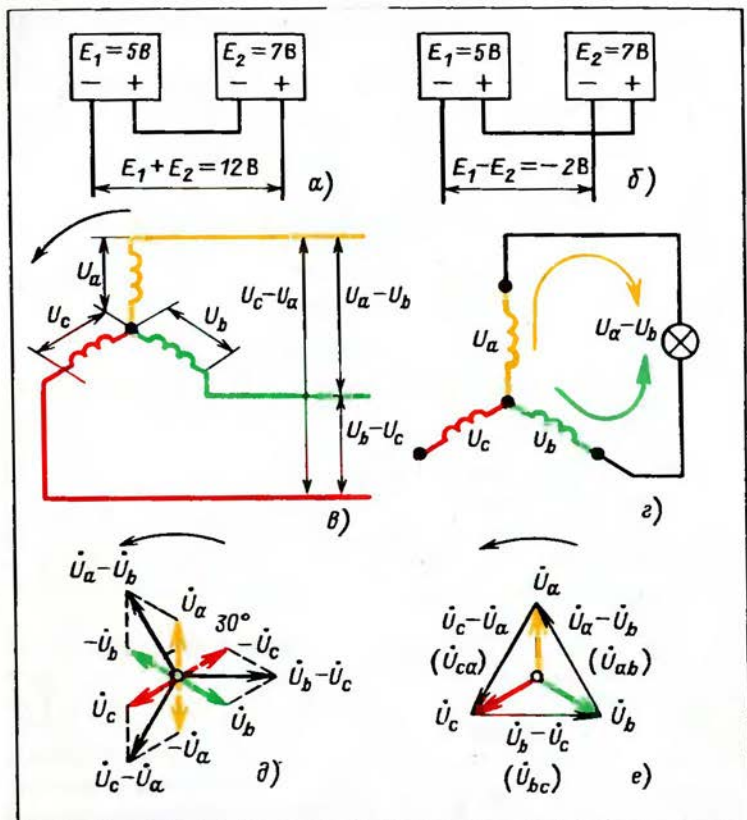


Рис. 14. Определение линейных напряжений при соединении в звезду

$\dot{U}_a - \dot{U}_b, \dot{U}_b - \dot{U}_c$ и $\dot{U}_c - \dot{U}_a$ (вычитание ведут всегда в одном и том же направлении, т. е. из напряжения опережающей фазы вычитают напряжение следующей за ней), на рис. 14, д выполнено вычитание. Непосредственно измеряя длины векторов либо пользуясь формулами геометрии, легко убедиться, что линейные напряжения ($\dot{U}_a - \dot{U}_b, \dot{U}_b - \dot{U}_c, \dot{U}_c - \dot{U}_a$) в $\sqrt{3} = 1,73$ раза больше фазных U_a, U_b, U_c .

К решению этого же вопроса, т. е. к доказательству того, что линейные напряжения определяются вычитанием, можно подойти и иначе. Действительно, если включить лампу так, как показано на рис. 14, з, то нетрудно видеть, что в лампе токи, созданные действием фазных напряжений U_a и U_b , направлены навстречу. Значит, линейное напряжение U_{ab} надо находить вычитанием, но, естественно, геометрическим.

Из рис. 14, д отчетливо видно, что векторная диаграмма симметричных линейных напряжений ($\dot{U}_a - \dot{U}_b$, $\dot{U}_b - \dot{U}_c$ и $\dot{U}_c - \dot{U}_a$) сдвинута на 30° в сторону вращения векторов относительно диаграммы фазных напряжений \dot{U}_a , \dot{U}_b и \dot{U}_c . Иными словами, напряжение $\dot{U}_a - \dot{U}_b$ опережает на 30° \dot{U}_a , $\dot{U}_b - \dot{U}_c$ опережает на 30° \dot{U}_b и $\dot{U}_c - \dot{U}_a$ опережает на 30° \dot{U}_c .

Сделаем еще один шаг. Перенесем с рис. 14, д векторы $\dot{U}_a - \dot{U}_b$, $\dot{U}_b - \dot{U}_c$ и $\dot{U}_c - \dot{U}_a$ параллельно самим себе, так, чтобы их концы и начала оказались у концов векторов \dot{U}_a , \dot{U}_b и \dot{U}_c , образующих звезду. При этом получится треугольник (рис. 14, е). Из него непосредственно следует, что:

для определения значений линейных напряжений достаточно около звезды фазных напряжений построить треугольник;

для определения направлений линейных напряжений у векторов, образующих стороны треугольника, нужно расставить стрелки в направлении вращения фаз.

Обозначение линейных напряжений. На рис. 14, е линейные напряжения обозначены не только как разность соответствующих фазных напряжений, но также и одной буквой с двумя индексами, в нашем примере \dot{U}_{ab} (\dot{U}_{bc} и \dot{U}_{ca}). Порядок индексов произволен: он показывает, в каком направлении производилось вычитание.

Итак, мы из одного фазного напряжения вычли равное ему по значению, но получили не нуль, а напряжение, в 1,73 раза большее. Этот результат не является неожиданным, так как производилось не алгебраическое, а *геометрическое* вычитание.

Воспользуемся случаем, чтобы подчеркнуть еще одно важное обстоятельство, с которым в дальнейшем мы неоднократно столкнемся. Оно состоит в том, что при геометрическом вычитании векторов, равных по модулю (по длине), в отличие от алгебраического вычитания можно получить не только нуль, но и любое значение в пределах от нуля до удвоенного. Сказанное здесь иллюстрируется на рис. 15 несколькими примерами.

Слева произведено вычитание векторов, совпадающих по фазе (сдвиг 0°), и, естественно, получен нуль. Правее вычитаются векторы, сдвинутые на 45° : разность равна 0,707 длины любого из них и т. д. И, наконец, на рис. 15 справа разность оказалась вдвое больше уменьшаемого.

Соединение в звезду электроприемников. Электроприемники могут представлять либо сосредоточенную, либо рассредоточенную нагрузку. Кроме того, она может быть равномерной, как, например, обмотки трехфазных электродвигателей, так и неравномерной, как, например, освещение домов, улиц и т. п.

Сосредоточенной нагрузкой являются: электродвигатели (рис. 16, а), конденсаторная батарея (рис. 16, б), театраль-

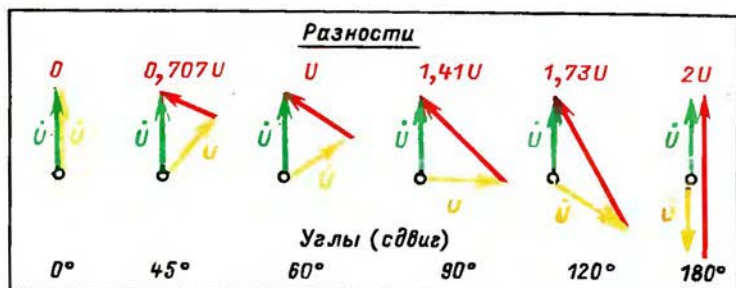


Рис. 15. Разность векторов зависит от угла между ними

ная люстра (рис. 16, в), где все три фазы расположены в непосредственной близости.

Рассредоточенной нагрузкой являются: осветительные сети домов (рис. 16, г и д), где от вводного ящика 1 по лестничным клеткам расходятся стояки 2, а от них в свою очередь сделаны ответвления 3 в квартиры. Очень важно понять, что в осветительных сетях не на всех участках существует трехфазная нагрузка.

Действительно, до вводного ящика идут четыре питающих провода: А, В, С и N. Это настоящая трехфазная сеть — в ней по нулевому (нейтральному) проводу проходит только ток небаланса всего дома, определяющийся неравномерностью нагрузки фаз. Это же относится к стоякам 2 на рис. 16, г, где по нулевому проводу проходит ток небаланса в пределах данной лестничной клетки.

Что же касается стояков на рис. 16, д, в каждом из которых только одна фаза и нуль, а также ответвлений в квартиры, то они хоть и питаются от трехфазной сети, но представляют собой однофазную нагрузку, так как и по фазному, и по нулевому проводам проходит один и тот же ток (других путей нет). Поэтому сечения фазного и нулевого проводов должны быть одинаковыми.

Заметьте: при равномерной нагрузке (рис. 16, а—в) применена трехпроводная схема, при неравномерной (рис. 16, г и д) — четырехпроводная.

Чтобы понять, почему делают именно так, обратимся к рис. 17. На рис. 17, а показаны три группы одинаковых ламп (т. е. имеющих равные номинальные напряжения, в нашем примере 127 В, и равные мощности). При этих условиях и линейном напряжении сети 220 В лампы горят нормальным накалом. Но количество одновременно включенных ламп, а также их мощность в сетях освещения зависят от желания потребителей.

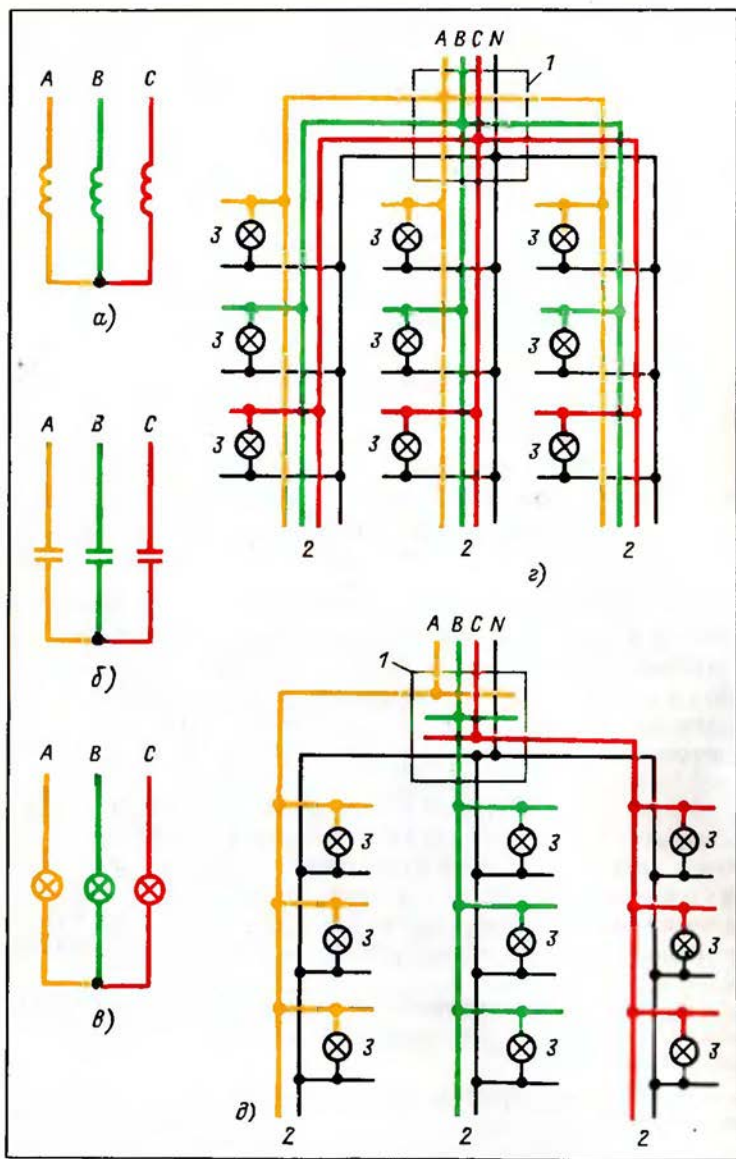


Рис. 16. Соединение в звезду электроприемников

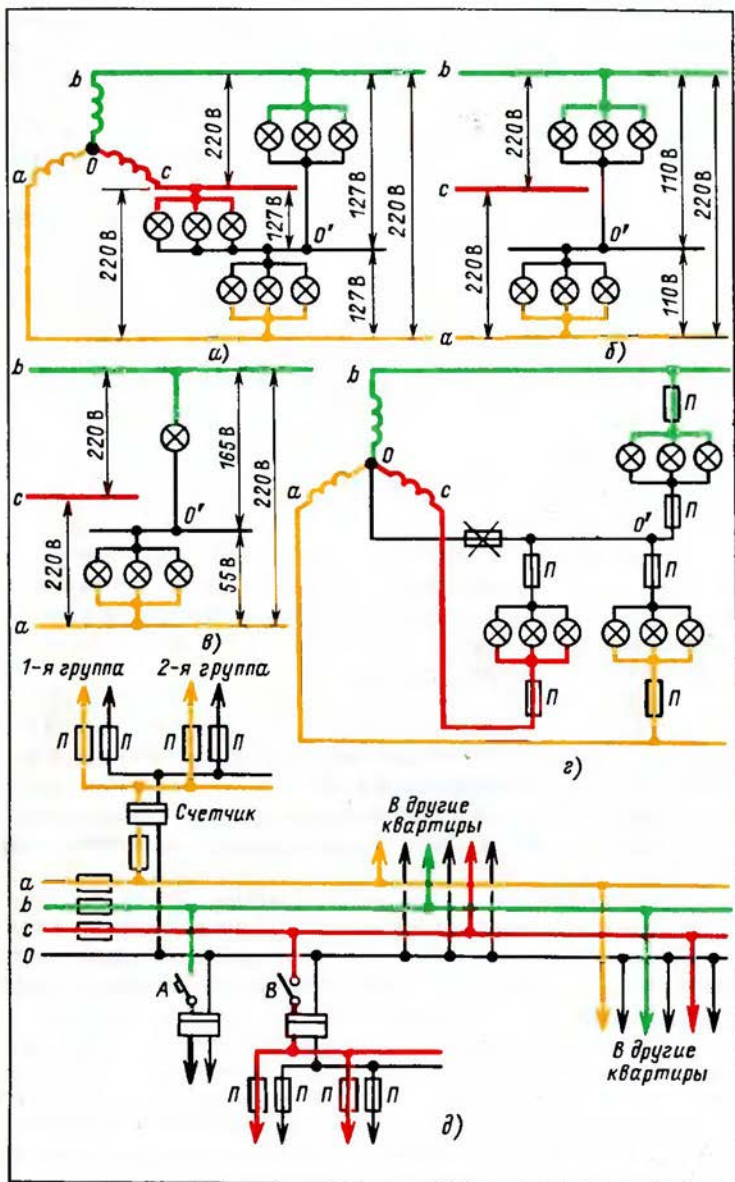


Рис. 17. Особенности соединений в звезду осветительной нагрузки

В частном случае нагрузка одной из фаз, например фазы *c*, может быть на некоторое время совсем отключена (рис. 17, б). И тогда нагрузки двух других фаз окажутся соединенными последовательно. Если они равны, то линейное напряжение разделится между ними поровну и лампы будут гореть с недокалом, так как $220 \text{ В} : 2 = 110 \text{ В}$ меньше номинального напряжения 127 В.

Значительно хуже, если часть ламп, присоединенных к одной из фаз, например к фазе *b*, будет отключена, например, так, как показано на рис. 17, в. Действительно, сопротивление одной лампы в 3 раза больше сопротивления группы из трех таких же ламп, соединенных параллельно. Значит, напряжение 220 В разделится между ними неравномерно: на большее сопротивление придется 165 В ($\frac{3}{4}$ от 220 В) и лампа может перегореть, на меньшее сопротивление придется 55 В ($\frac{1}{4}$ от 220 В). Строго говоря, напряжение разделится несколько иначе. Дело в том, что чем горячее нить лампы, тем больше ее сопротивление, и так как одна лампа горит с перекалом, а три с недокалом, то разница в их сопротивлениях будет еще значительнее.

При четырехпроводной схеме (рис. 17, г) неравномерность нагрузки фаз не сказывается столь сильно на накале ламп благодаря тому, что нагрузка каждой фазы непосредственно присоединена к обоям выводам фазной обмотки генератора или вторичной обмотки трансформатора.

Следует, однако, отметить, что неравномерность нагрузки фаз даже и при наличии нулевого провода — явление нежелательное, особенно в тех случаях, когда нагрузка питается от вторичной обмотки трансформатора, соединенной в звезду, так как при неравномерной нагрузке в трансформаторе нарушается его магнитное равновесие. Этот важный вопрос рассмотрен ниже в этом же параграфе.

Распределение нагрузки между фазами. Итак, мы всегда стремимся равномерно нагрузить фазы, т. е. присоединить к каждой из них одинаковую мощность. При освещении лампами накаливания для этого достаточно правильно распределить лампы между фазами. При люминесцентном освещении надо выполнить еще одно условие, а именно: присоединить лампы, расположенные рядом, к разным фазам. Это объясняется следующим образом: люминесцентные лампы 100 раз в секунду зажигаются и гаснут, так как переменный ток частотой 50 Гц 100 раз в секунду проходит через нуль. Хотя мы не замечаем этих пульсаций света, но они вредно действуют на зрение. Если же рядом расположены лампы, присоединенные к разным фазам, то они будут гаснуть и загораться неодновременно, что значительно снизит глубину изменения светового потока.

Кроме того, глубокое изменение светового потока может исказить действительную картину движения предметов. Пусть, например, вращающийся предмет за время погасания лампы успеет сделать полное число оборотов. Значит, при каждом очередном освещении предмет будет виден в одном и том же положении, т. е. будет казаться неподвижным. Если вращающийся предмет успеет за время погасания сделать немного меньше полного оборота, то будет казаться, что вращение происходит в обратную сторону. В производственных условиях, где имеются механизмы с вращающимися деталями, это крайне опасно.

Почему в нулевой провод не разрешается включать предохранитель? Допустим, в начале стояка установлен предохранитель, но он перегорел (на рис. 17, *г* он перечеркнут). В этом случае четырехпроводная схема превращается в трехпроводную со всеми рассмотренными выше недостатками, присущими ей при неравномерной нагрузке фаз.

Согласно Правилам устройства электроустановок (ПУЭ) *в начале стояка в нулевой провод не разрешается включать предохранитель (рубильник, выключатель автоматический)*. На этажных щитках лестничных клеток, откуда питание расходитя по квартирам, предохранители (выключатели автоматические) устанавливаются только в фазном проводе (рис. 17, *д*) либо предохранителей вообще нет. В этом случае, однако, обязательен выключатель *В* или выключатель автоматический *А*, которым вся квартира может быть отсоединена от стояка.

Но в квартирах, где к предохранителям *Л* имеют доступ лица, не имеющие специальной электротехнической подготовки, из-за чего не исключено недостаточно хорошее состояние предохранителей, их устанавливают на обоих проводах, чтобы повысить пожарную безопасность. Не противоречит ли это сказанному выше о недопустимости включать предохранитель в нулевой провод? Нисколько. Потому что нагрузка в пределах квартиры является однофазной, так как по обоим проводам и предохранителям проходит один и тот же ток. Значит, перегорание предохранителя в любом проводе (фазном или нулевом — безразлично) не может привести к перекалу ламп: они просто погаснут.

Плавкие предохранители в осветительных сетях уступают место предохранителям автоматическим благодаря тому, что они обеспечивают более совершенную защиту и не требуют замены. В старых домах вместо пробок можно в корпус предохранителя просто вернуть предохранитель автоматический резьбовой (рис. 18), не производя каких-либо монтажных работ.

Сечение нулевого провода в четырехпроводных сетях обычно меньше сечения фазных проводов. Поэтому в кабелях для четы-

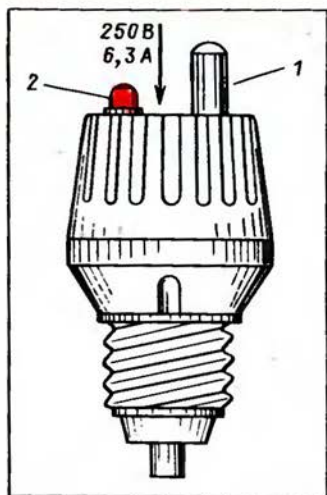


Рис. 18. Предохранитель автоматический резьбовой ПАР-6,3 (на ток 6,3 А), ввертывающийся в корпус предохранителя вместо пробки:

1 — кнопка для включения; 2 — кнопка для отключения. На корпусе написаны его номинальные данные: предельное напряжение сети, например 250 В (они же пригодны для сетей 127 и 220 В), и номинальный ток, например 6,3 А. Номинальный ток может проходить через выключатель автоматический неограниченно долго, но при перегрузке (превышение номинального тока) отключается, причем тем скорее, чем перегрузка больше. Короткое замыкание отключается мгновенно

рехпроводных сетей три жилы толще, а одна, предназначенная для нулевого провода, тоньше. Такой кабель обозначается, например, так: $3 \times 16 + 1 \times 10$ (три жилы сечением 16 мм^2 и одна сечением 10 мм^2). Однако в практике нередко возникает необходимость увеличить сечение нулевого провода. Рассмотрим два примера.

На рис. 19 показаны три группы I, II, III ламп аварийного освещения, питающиеся в нормальном режиме от вторичной обмотки трансформатора T (контактор K включен). При исчезновении напряжения переменного тока контактор отключается и лампы автоматически переключаются на аккумуляторную батарею AB. При этом к проводу 1 (который ранее был нулевым) присоединяется «минус», а к проводам 2, 3 и 4 (которые раньше были фазными) — «плюс». Пока лампы питались от трансформатора, в проводе 1 был небольшой ток, равный геометрической сумме токов в проводах 2, 3 и 4. Когда же лампы переключились на аккумуляторную батарею, ток в проводе 1 стал равен арифметической сумме токов, т. е. превысил ток в проводах 2, 3 или 4 примерно в 3 раза. Значит, сечение провода 1 должно быть не меньше, а значительно больше сечения проводов 2, 3 или 4.

Приведенный на рис. 19 пример относится к сравнительно небольшому числу специальных электроустановок (например, к освещению театров и концертных залов).

Следующий пример имеет весьма широкое распространение. Речь идет о питании люминесцентных ламп по четырех-

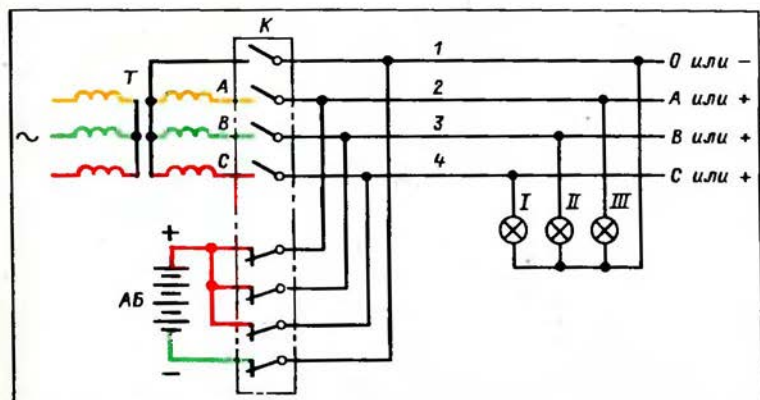


Рис. 19. Сечение нулевого провода в схеме аварийного освещения, переключаемого с переменного тока на постоянный, должно быть больше сечения фазного провода

проводной системе. В этих условиях даже при совершенно равномерной нагрузке фаз по нулевому проводу проходят токи высших гармоник, в основном — третьей. Этот ток столь значителен, что сечение четвертой жилы обычного четырехжильного кабеля оказывается недостаточным. Рассмотрим этот вопрос подробнее.

На рис. 20, а показан синусоидальный ток (кривая 1) в фазе А. Такой ток был бы при нагрузке лампами накаливания. При нагрузке люминесцентными лампами дополнительно возникает ток третьей гармоники (кривая 2). Сложение кривых 1 и 2 дает кривую 3, которая показывает, что ток в фазе А несинусоидален. На рис. 20, б и в изображены кривые для фаз В и С. Сравнивая кривые 2 на рис. 20, а, б и в видим, что токи *третьих гармоник совпадают по фазе*. Поэтому в нулевом проводе они арифметически суммируются, образуя кривую 4 тройной частоты 150 Гц (рис. 20, г).

В зависимости от схемы включения люминесцентных ламп, их типа, способа компенсации индуктивности балластных дросселей и т. п. ток в нулевом проводе имеет большее или меньшее значение, но во всяком случае он велик и может даже превысить ток в фазном проводе.

Соединение в звезду обмоток трансформаторов. На рис. 21, а даи пример передачи электроэнергии с тройной трансформацией. Нетрудно видеть, что первичная обмотка повышающего трансформатора $T I$ является электроприемником для генератора $G I$, вторичная обмотка трансформатора $T I$ служит источником тока для первичной обмотки понижающего трансформатора $T 2$. Вто

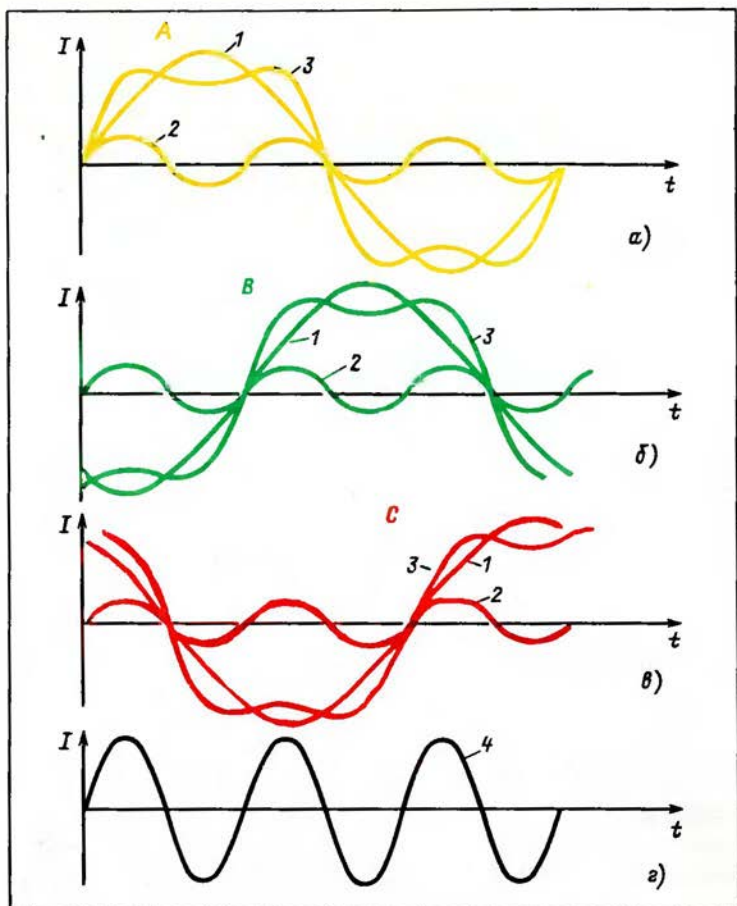


Рис. 20. В нулевом проводе четырехпр. водной трехфазной сети, питающей люминесцентные лампы, токи третьих гармоник всех трех фаз алгебраически суммируются, поэтому сечение нулевого провода должно быть увеличено

ричная обмотка $T2$ — источник тока для первичной обмотки трансформатора $T3$. Его вторичная обмотка — источник тока для электроприемников: электродвигателей D (показан один электродвигатель) и однофазных нагрузок H .

Обмотки трансформаторов могут быть соединены в звезду, треугольник (§ 3) или зигзаг (§ 6) в зависимости от конкретных обстоятельств, рассмотренных ниже.

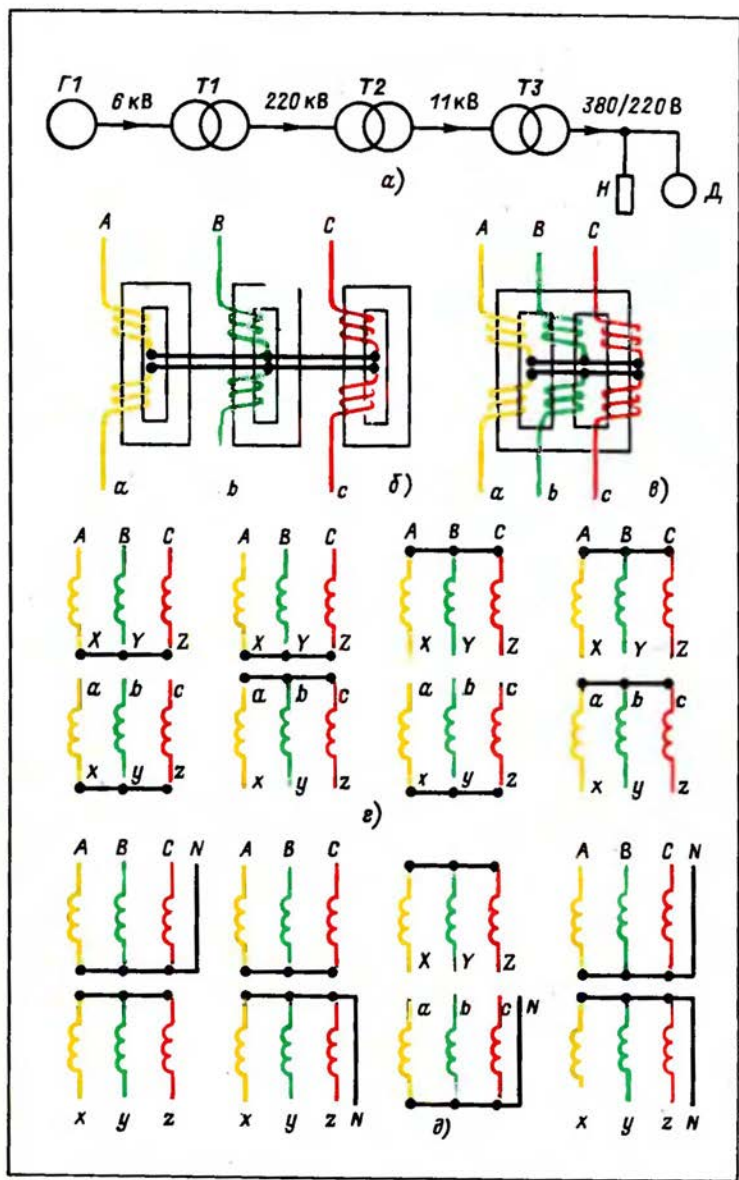


Рис. 21. Соединение в звезду обмоток трансформаторов

Рисунки 21, б и в соответственно показывают, что в звезду можно соединить как три однофазных трансформатора, так и один трехфазный трансформатор.

На рис. 21, г даны примеры различных соединений обмоток трансформаторов в звезду. Здесь буквы A, B, C — начала, а X, Y, Z — концы обмоток высшего напряжения (ВН); a, b, c и x, y, z — начала и концы обмоток низшего напряжения (НН). Рисунок 21, д иллюстрирует соединения в звезду с выведенной нейтралью N обмотки ВН (слева), обмотки НН (в центре) и обеих обмоток (справа).

Ограничимся пока общим замечанием о том, что не все способы соединения трансформаторов в звезду равноценны. Различие в них определяется рядом причин, которые нельзя объяснить сразу, они выяснятся в ходе дальнейшего изложения.

Заземление нейтрали. В ПУЭ указывается, что городские электрические сети напряжением выше 1000 В должны выполняться трехфазными с изолированной нейтралью, а распределительные сети в новых городах — трехфазными четырехпроводными с наглухо заземленной нейтралью при напряжении 380/220 В. Однако весьма распространены также сети напряжением 220/127 В, причем их нейтраль изолирована. При изолированной нейтрали применяют пробивные предохранители.

Обмотки силовых трансформаторов отечественных заводов напряжением 110 кВ и выше выполняют для работы с заземленной нейтралью, так как они имеют неполную изоляцию со стороны нулевых выводов [8].

Заземление нейтрали и безопасность. Поясним вкратце, зачем в сетях до 1000 В заземляют нейтраль, по каким причинам иногда отдают предпочтение изолированной нейтрали, для чего служат пробивные предохранители.

На рис. 22, а показаны вторичные обмотки трансформатора T , питающие четырехпроводную сеть напряжением 380/220 В, нейтраль которой *изолирована*. Пусть в рассматриваемый момент изоляция совершенно исправна. Тем не менее на рисунке показаны три сопротивления r , соединенные в звезду. Ее нейтралью является земля. Эти сопротивления условно изображают несовершенство изоляции проводов, которая в какой-то степени все же проводит ток. На этом же рисунке показаны три конденсатора C , соединенные в звезду. Ее нейтралью также служит земля. Конденсаторы условно изображают электрическую емкость проводов относительно земли, что в электроустановках переменного тока весьма важно, так как емкость проводит переменный ток.

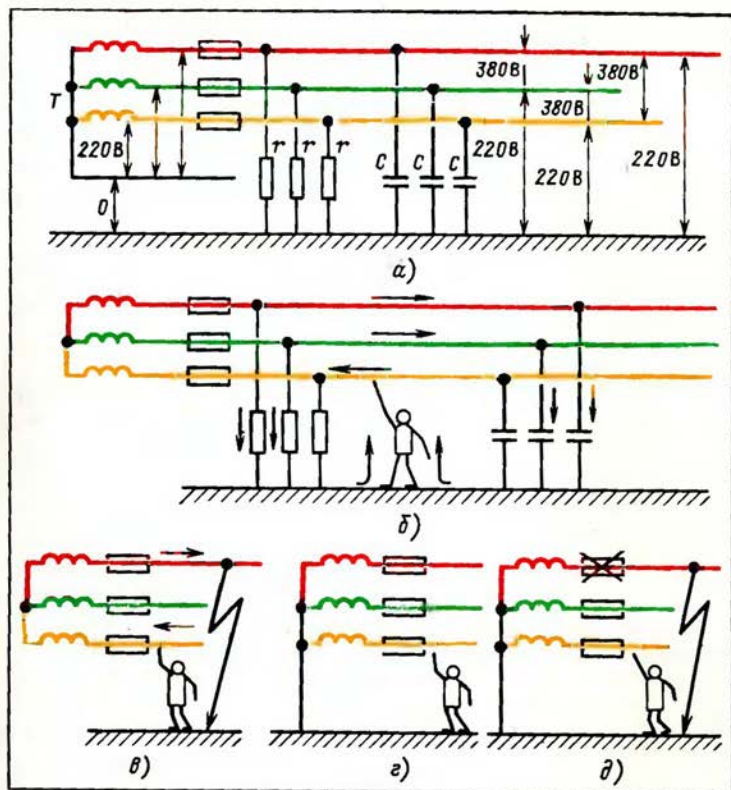


Рис. 22. Потенциал нейтрали. Заземления в трехфазных системах

Какие же напряжения имеются в рассматриваемой электроустановке? Между линейными проводами 380 В, между каждым линейным проводом и нейтралью трансформатора 220 В, между каждым линейным проводом и землей 220 В. Почему? Потому что земля оказалась нейтралью звезд из трех равных сопротивлений r и трех равных емкостей C . А если линейный провод относительно нейтрали трансформатора имеет такое же напряжение, как и относительно земли, то ясно, что между нейтралью трансформатора и землей напряжение равно нулю, но, конечно, только в том случае, если сеть не нагружена или нагрузка всех фаз совершенно одинакова. При неравномерной нагрузке фаз происходит смещение нейтрали. Более подробно этот важный вопрос рассмотрен ниже, в этом же параграфе.

Прикосновение человека, стоящего на земле, к одному из линейных проводов небезопасно, так как через несовершенную изоляцию, емкости проводов и тело человека проходит ток. В один из моментов времени его направление показано на рис. 22, б. Сила тока, а следовательно, и степень опасности определяются значениями сопротивлений, емкостей и фазным напряжением. Иными словами, в данном случае человек находится под напряжением 220 В.

Но что произойдет, если один из линейных проводов заземлится, а человек, стоящий на земле, прикоснется к другому линейному проводу? Из рис. 22, в, видно, что человек окажется теперь не под фазным, а под линейным напряжением 380 В, что значительно опаснее.

В сетях с *заземленной* нейтралью человек, стоящий на земле и прикоснувшийся к линейному проводу, попадает под фазное напряжение (рис. 22, г). Если при этом заземлится другой линейный провод (рис. 22, д), то предохранитель перегорит, но повышения напряжения с фазного до линейного (как в сетях с изолированной нейтралью) не будет.

Это значит, что как в сети 380/220 В с заземленной нейтралью, так и в сети 220/127 В с изолированной нейтралью человек, касающийся оголенного провода, может попасть под напряжение 220 В. Но сети 380/220 В выгоднее сетей 220/127 В, так как для передачи одинаковой мощности при 380/220 В нужны провода меньшего сечения.

Предупреждение. Для обеспечения безопасности заземления следует выполнять и строго соблюдать ряд требований. Этому специальному вопросу уделено особое внимание в ПУЭ, посвящен ряд книг и в их числе книги М. Р. Найфельда [7] и П. А. Долина [3].

Пробивной предохранитель. Нарушение изоляции между обмотками высшего и низшего напряжений (ВН и НН) трансформатора может привести к массовому пробую изоляции в сетях низшего напряжения и поражению людей. Чтобы предотвратить эти опасные явления в сетях с изолированной нейтралью, применяют пробивные предохранители. Пробивной предохранитель включают между нейтралью трансформатора и землей при соединении в звезду (рис. 23, а и в) или между одним из фазных проводов и землей при соединении в треугольник (см. § 3), как показано на рис. 23, б.

В пробивном предохранителе одна токоведущая деталь присоединена к нейтрали (фазе) трансформатора, другая заземлена, но между ними помещена слюдяная прокладка с отверстиями. При нормальном напряжении прокладка надежно изолирует нейтраль (фазу) от земли. Однако при переходе высшего напря-

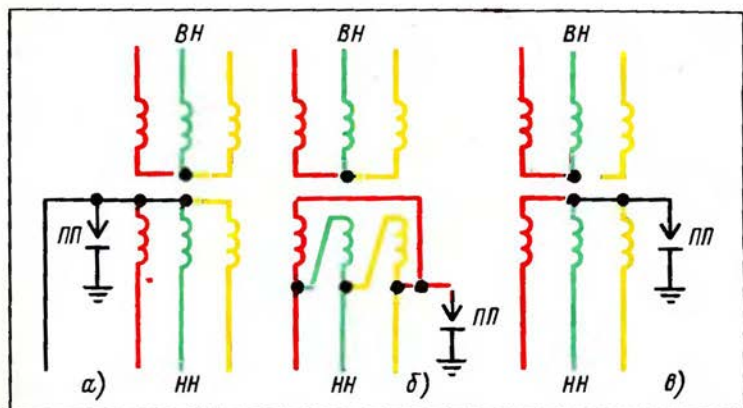


Рис. 23. Пробивные предохранители в сетях с изолированной нейтралью

жения на обмотку низшего напряжения пробивной предохранитель пробивается и заземляет обмотки.

При глухом заземлении нейтрали пробивной предохранитель не нужен.

Заземление нейтрали и бесперебойность электроснабжения. Кроме условий безопасности есть и другой важный вопрос: бесперебойность электроснабжения потребителей; при его решении безразлично, заземлять нейтраль или ее изолировать. Существо дела сводится к следующему.

В сети с и з о л и р о в а н н о й нейтралью при заземлении линейного провода предохранители не перегорают (выключатель автоматический не отключается), так как короткого замыкания нет. Между линейными проводами, а также линейными проводами и нейтралью трансформатора сохраняются нормальные напряжения, и потребители электроэнергии могут некоторое время продолжать работу.

В сети с з а з е м л е н н о й нейтралью нарушение изоляции линейного провода приводит к короткому замыканию, предохранители перегорают или отключается выключатель автоматический, работа потребителей нарушается. Значит, бесперебойность электроснабжения выше в сетях с изолированной нейтралью.

Необходимо особо подчеркнуть следующие важнейшие обстоятельства:

а) Хотя в сетях с изолированной нейтралью возможна работа потребителей, но такой режим о п а с е н для изоляции других фаз и присоединенного к ним оборудования. Дело в том,

что при металлическом замыкании на землю одной из фаз напряжение других фаз по отношению к «земле» возрастает в 1,73 раза по сравнению с нормальным напряжением, а нулевая точка смещается и ее напряжение становится равным фазному напряжению относительно земли. Действительно, при заземлении провода (рис. 24, а) линейные напряжения AB , BC , CA остаются теми же; не изменяются и фазные напряжения $A0$, $B0$, $C0$. Но по отношению к «земле» напряжения изменяются. Для фаз A и C они повышаются до значения AB и BC соответственно. Для фазы B напряжение по отношению к земле снижается до нуля. Напряжение нейтрали относительно земли возрастает от нуля до значения OB , равного фазному напряжению.

Если замыкание происходит через дугу, то перенапряжения могут в 2—2,5 раза превысить фазное напряжение [8]. Через место замыкания пойдут емкостные токи всех фаз, которые при протяженных кабельных линиях велики и могут вызвать нагревы в местах нарушения изоляции. Поэтому на электрических станциях и подстанциях нередко имеются устройства, непрерывно контролирующие состояние изоляции относительно земли. Принцип их действия рассмотрен в § 11 и 12.

б) Если нейтраль нагрузки O' не соединена с нейтралью O вторичной обмотки трансформатора (рис. 24, б), то при коротком замыкании одной фазы потенциал линейного провода B попадает в нейтраль O' нагрузки. Это значит, что нагрузка, присоединенная к фазам A и C , окажется под значительно повышенным напряжением (линейным вместо фазного).

в) Если нейтраль нагрузки O' не соединена с нейтралью O вторичной обмотки трансформатора (рис. 24, в) и в одной фазе, например B , перегорит предохранитель (перечеркнут), то на нагрузках фаз A и C напряжение понизится и станет $220 \text{ В} : 2 = 110 \text{ В}$ вместо $220 : \sqrt{3} = 127 \text{ В}$ (рассматривается сеть 220/127 В). Напряжение на зажимах перегоревшего предохранителя будет в 1,5 раза больше фазного, т. е. составит $127 \cdot 1,5 = 190 \text{ В}$.

Смещение нейтрали нагрузки. Рассмотренный выше рис. 24 иллюстрирует аварийные случаи смещения нейтрали (заземление, короткое замыкание, обрыв фазы). Но нейтраль может смещаться и в нормальных режимах из-за неравномерности нагрузки фаз.

Рассмотрим несколько примеров.

При однородной (активной — лампы, печи, индуктивной либо емкостной), но неравномерной нагрузке фаз нейтраль из точки O (рис. 25, а) смещается в точку O' , причем направление смещения и его величина зависят от соотношения нагрузок фаз. Но так или иначе отрезок OO' в определенном масштабе изображает

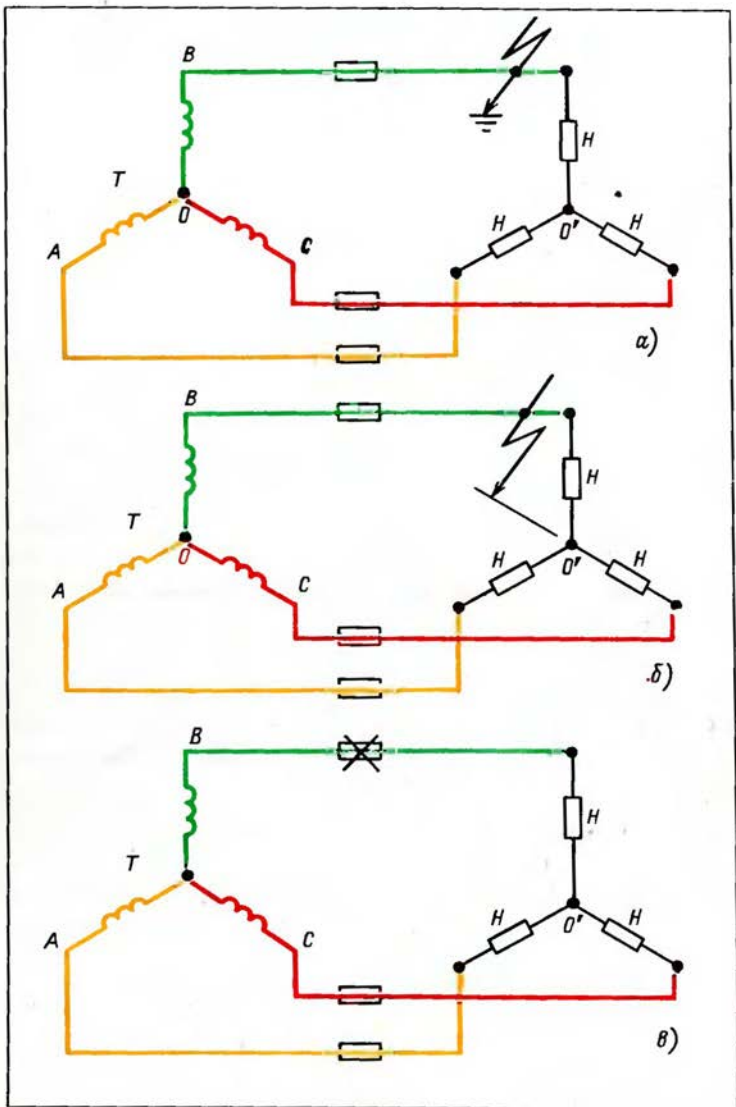


Рис. 24. Смещение нейтрали в сети с изолированной нейтралью при аварийных режимах:
 а — заземление фазы; б — короткое замыкание на нагрузку одной из фаз;
 в — обрыв фазы

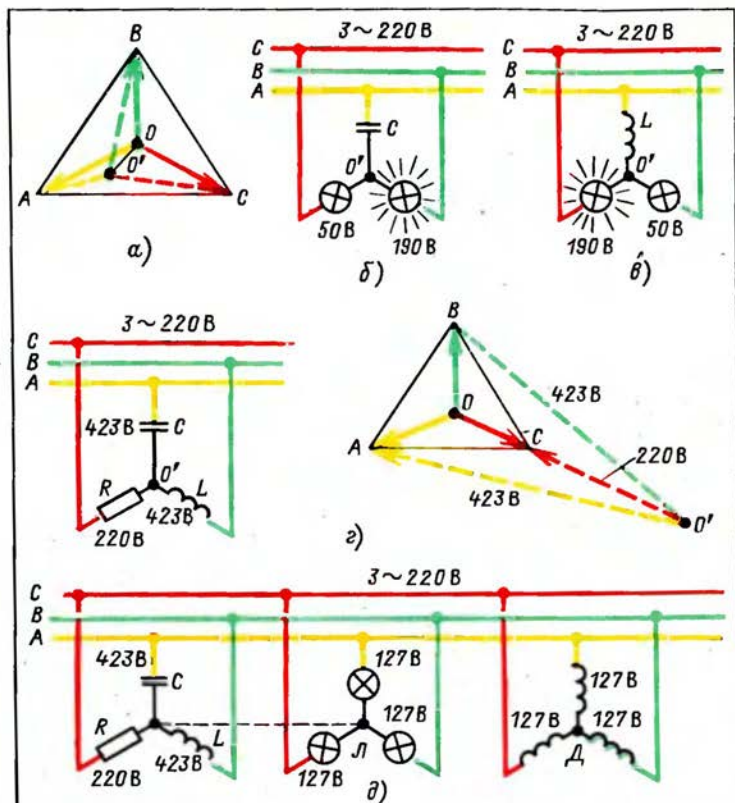


Рис. 25. Смещение нейтрали при различных видах нагрузки

напряжение между нейтралью трансформатора и нейтралью нагрузки. Именно это напряжение и создает ток в нулевом проводе, если соединены нейтрали:

- а) нагрузки и вторичной обмотки трансформатора;
- б) первичной обмотки повышающего трансформатора и генератора.

А если нейтрали не соединены? Тогда в трансформаторе нарушается магнитное равновесие. Причины и последствия этого нарушения рассмотрены в § 5.

Особенно значительно нейтраль нагрузки смещается при разнородной нагрузке, даже если по модулю (по абсолютному значению) нагрузки всех фаз равны. На рис. 25, б, например, к фазам C и B присоединены лампы (активная нагрузка), а к фазе A — конденсатор C. Нейтраль при этом настолько сме-

стится, что одна из ламп будет гореть тускло (50 В), а другая — ярко (190 В). Аналогична картина при замене конденсатора катушкой индуктивности L , но теперь ярко будет гореть другая лампа (рис. 25, в). Объясняется это тем, что ток в конденсаторе опережает, а ток в индуктивности отстает от напряжения своей фазы.

Еще более разительное смещение нейтрали изображено на рис. 25, г, где присоединены: к фазе A — конденсатор, к фазе B — индуктивность, к фазе C — активная нагрузка. Нейтральная точка нагрузки O' вышла за пределы треугольника, а напряжения на нагрузке 423 и 220 В во много раз превысили фазное напряжение 127 В.

Важное замечание. В рассмотренных на рис. 25, б—г примерах речь шла о смещении нейтрали на грузки, а вовсе не генератора или вторичной обмотки трансформатора. На конденсаторе, индуктивности и активном сопротивлении, соединенных в звезду (рис. 25, б—г), напряжения действительно сильно изменились по сравнению с фазными. *Но влияет ли это на работу других потребителей, присоединенных к этой же сети?* Чтобы ответить на этот вопрос, обратимся к рис. 25, д, предположив, что соединение, изображенное штриховой линией, отсутствует. Нетрудно видеть, что каждая группа потребителей ($R - C - L$, лампы L , электродвигатель D) имеет свою нейтраль. Три одинаковые лампы являются равномерной однородной нагрузкой, поэтому их нейтраль не смещена; следовательно, напряжения на лампах одинаковы и равны в нашем примере 127 В. То же можно сказать о напряжениях на обмотках двигателя.

Иное дело, если нейтрали потребителей соединены (штриховая линия). Тогда взаимное влияние нагрузок безусловно, но его степень определяется соотношением нагрузок. И ясно, что чем крупнее сеть и чем мощнее генераторы и трансформаторы, тем меньше на смещение нейтрали влияет каждый потребитель.

Разнородность нагрузки оказывает влияние на работу других потребителей лишь в том случае, если она относительно настолько велика, что может существенно нарушить магнитное равновесие трансформатора (§ 5).

Приведенные при рассмотрении рис. 24 и 25 цифры определяют, например, по топографическим¹ диаграммам и вычисля-

¹ Топографическая — это такая векторная диаграмма, в которой каждая точка соответствует определенной точке цепи. Поэтому вектор, проведенный из начала координат в любую точку топографической диаграммы, выражает по значению и фазе потенциал соответствующей точки цепи, а отрезок, соединяющий две любые точки диаграммы, — напряжение между соответствующими точками цепи.

ют по способам, с которыми читатели могут ознакомиться в любом курсе электротехники, например в [5]. Однако эти цифры определены в предположении, что напряжения на зажимах генератора или трансформатора сохраняются неизменными независимо от нагрузки. На самом деле это не всегда так. И в этом смысле далеко не безразлично, как соединены обмотки (в звезду, зигзаг или треугольник). Важно также, как производится трансформация: тремя однофазными (рис. 21, б) или одним трехфазным трансформатором (рис. 21, в), см. § 5 и 6.

3. ТРЕУГОЛЬНИК

Соединение в треугольник трехфазного генератора или вторичной обмотки трансформатора. Соединим конец x обмотки ax с началом b обмотки by , конец y обмотки by с началом c обмотки cz , конец z обмотки cz с началом a обмотки ax так, как показано на рис. 26. Такое соединение по виду напоминает треугольник, откуда и происходит его название. Линейные провода присоединены в вершинах треугольника.

Основные соотношения: 1. При соединении в треугольник линейные и фазные напряжения равны потому, что каждые два линейных провода (как видно из рис. 26) присоединены к началу и концу одной из фазных обмоток, а все фазные обмотки одинаковы.

2. Линейные токи $I_{\text{л}}$ больше фазных $I_{\text{ф}}$ в $\sqrt{3} = 1,73$ раза.

Как доказать, что $I_{\text{л}} = 1,73 I_{\text{ф}}$? Воспользуемся для этого векторной диаграммой рис. 27.

Фазные токи I_{ab} , I_{bc} и I_{ca} в трех электроприемниках ЭП (рис. 27, а) изображаются векторной диаграммой (рис. 27, б), которая получена путем перенесения параллельно самим себе векторов с рис. 27, а. Вершины треугольника на грузок a , b и c являются узловыми точками. Поэтому согласно первому закону Кирхгофа справедливы равенства

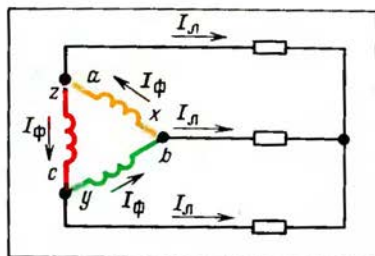
$$I_a + I_{ca} = I_{ab}, \text{ откуда } I_a = I_{ab} - I_{ca};$$

$$I_b + I_{ab} = I_{bc}, \text{ откуда } I_b = I_{bc} - I_{ab};$$

$$I_c + I_{bc} = I_{ca}, \text{ откуда } I_c = I_{ca} - I_{bc}.$$

Понятно, что эти равенства геометрические, поэтому вычитание нужно выполнять по правилам вычитания векторов, что и сделано на рис. 27, б. Непосредственное измерение длин векторов или вычисления по правилам геометрии показывают, что линейные токи I_a , I_b и I_c больше фазных токов I_{ab} , I_{bc} и I_{ca} в $\sqrt{3} = 1,73$ раза.

Рис. 26. Соединение в треугольник обмоток генератора



На рис. 27, б также видно, что векторная диаграмма симметричных линейных токов I_a , I_b и I_c сдвинута на 30° в сторону, обратную вращению векторов, относительно диаграммы фазных токов I_{ab} , I_{bc} и I_{ca} . Иными словами, ток I_a отстает на 30° от тока I_{ab} , ток I_b отстает на 30° от тока I_{bc} , ток I_c отстает на 30° от тока I_{ca} .

Порядок индексов в обозначении фазных токов указывает на порядок вращения фаз. В нашем примере порядок следования (вращения) фаз: a, b, c .

На рис. 27, в показано соединение в треугольник обмоток генератора или вторичных обмоток трансформатора. Векторы токов I_{ba} , I_{ac} , I_{cb} , проходящих в обмотках генератора (вторичных обмотках трансформатора), и векторы токов в нагрузке (I_{ab} , I_{ca} , I_{bc}) соответственно параллельны, но повернуты на 180° . Причина такого расположения векторов станет ясна, если совместить рис. 27, в с правой частью рис. 27, а, что и выполнено на рис. 27, г.

Обращается внимание на то, что все три обмотки внутри генератора (трансформатора) соединены последовательно и образуют замкнутую цепь. Подобное соединение в установках постоянного тока привело бы к короткому замыканию. В установках трехфазного тока в силу того, что ЭДС сдвинуты по фазе на 120° , ток в этом замкнутом контуре отсутствует, так как в каждый момент сумма ЭДС трех обмоток равна нулю. Однако отсутствие тока в замкнутом контуре еще не означает, что в фазных обмотках нет тока. Токи в фазных обмотках соответствуют их нагрузкам.

Необходимо здесь же заметить, что для отсутствия тока в контуре обмоток генератора (трансформатора) необходимо, чтобы обмотки имели одинаковые числа витков, были сдвинуты на 120° и имели ЭДС строго синусоидальные или, во всяком случае, не содержащие гармоник, кратных трем (см. § 5).

Генераторы практически никогда не соединяют в треугольник. В трансформаторах такие соединения не только распространены, но иногда выполняются именно с целью получения внутри трансформатора токов третьих гармоник. Зачем? Понятно, не затем, чтобы создавать в трансформаторе дополнительные потери. Причины здесь гораздо сложнее (см. § 5).

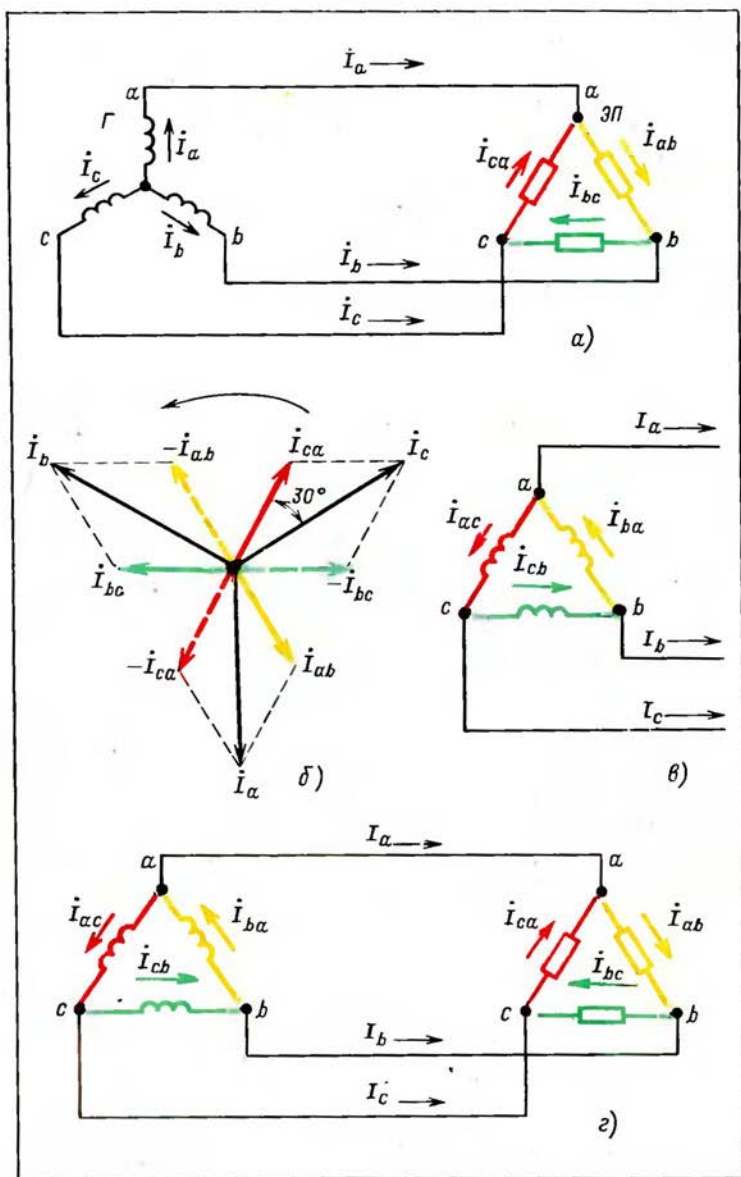


Рис. 27. Определение линейных токов при соединении в треугольник

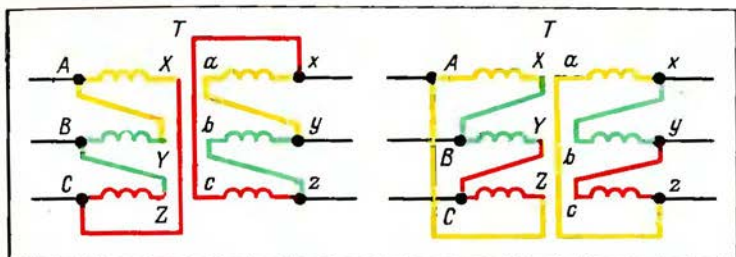


Рис. 28. Соединение в треугольник обмоток трансформаторов

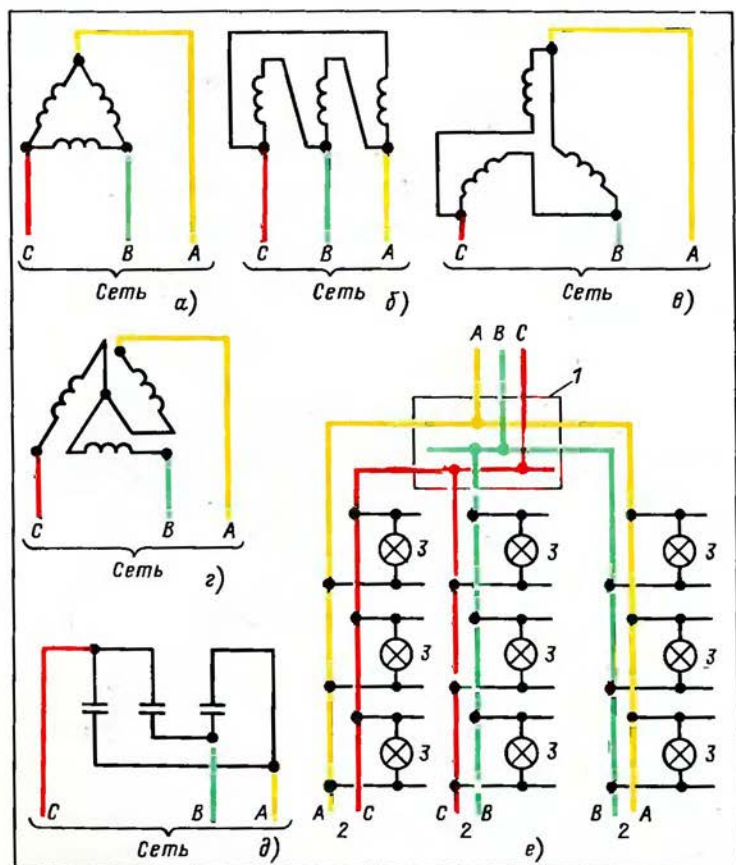


Рис. 29. Соединение в треугольник электроприемников

Соединение в треугольник обмоток трансформаторов в двух вариантах показано на рис. 28. Подробно вопрос о соединениях обмоток трансформаторов рассмотрен в § 8.

Соединение в треугольник электроприемников и конденсаторных батарей. Соединение в треугольник обмоток электродвигателей показано на рис. 29, *а—в*. При этом на рис. 29, *а* обмотки соединены в треугольник и их изображения расположены треугольником; на рис. 29, *б* обмотки соединены в треугольник, но их изображения расположены произвольно; на рис. 29, *в* изображения обмоток расположены звездой, а обмотки соединены в треугольник. На рис. 29, *г* изображения расположены треугольником, хотя обмотки соединены в звезду.

Все эти рисунки подчеркивают, что дело отнюдь не в том, как расположены изображения электроприемников на чертежах (хотя их часто удобно располагать в соответствии с видом соединения), а в том, что с чем соединено: концы (начала) всех обмоток между собой или конец одной обмотки с началом другой. В первом случае получается соединение в звезду, во втором — в треугольник.

Соединение в треугольник конденсаторных батарей показано на рис. 29, *д*.

На рис. 29, *е* показано соединение в треугольник ламп. Хотя лампы территориально разбросаны по разным квартирам, но они объединены сначала в группы 3 в пределах каждой квартиры, затем в группы по стоякам 2 и, наконец, эти группы соединены в треугольник на вводном щите 1. Заметьте: до вводного щита нагрузка трехфазная, после вводного щита (в стояках и квартирах) однофазная, хотя она и включена между двумя фазами.

На каком основании нагрузка, питающаяся от двух фаз, названа однофазной? На том основании, что изменения тока в обоих проводах, к которым присоединена нагрузка, происходят одинаково, т. е. каждый момент ток проходит через одни и те же фазы.

4. СВОЙСТВА ЗВЕЗДЫ И ТРЕУГОЛЬНИКА

Типичные случаи соединений в звезду и треугольник генераторов, трансформаторов и электроприемников рассмотрены выше. Остановимся теперь на важнейшем вопросе о мощности при соединениях в звезду и треугольник, так как для работы каждого механизма, приводимого в действие электродвигателем или получающего питание от генератора или трансформатора, в конечном итоге важна именно мощность.

В сетях переменного тока различают:

полную (кажущуюся) мощность $S = EI$ или $S = UI$;

активную мощность $P = EI \cos\varphi$ или $P = UI \cos\varphi$;

реактивную мощность $Q = EI \sin\varphi$ или $Q = UI \sin\varphi$,

где E — ЭДС; U — напряжение на зажимах электроприемника; I — ток; φ — угол сдвига фаз между током и напряжением¹.

При определении мощности генераторов в формулы входят ЭДС, при определении мощности электроприемников — напряжения на их зажимах. При определении мощности электродвигателей учитывают также коэффициент полезного действия, так как на табличке электродвигателя указывается мощность на его валу.

Если мощности фаз $S_a(P_a, Q_a)$; $S_b(P_b, Q_b)$; $S_c(P_c, Q_c)$ одинаковы и соответственно равны S_ϕ , P_ϕ и Q_ϕ , то мощность трехфазной системы, выраженная через фазные величины, равна сумме мощностей трех фаз и составляет:

полная $S = 3S_\phi$;

активная $P = 3P_\phi$;

реактивная $Q = 3Q_\phi$.

Мощность при соединении в звезду. При соединении в звезду линейные токи I и фазные токи I_ϕ равны, а между фазными и линейными напряжениями существует соотношение $U = \sqrt{3} U_\phi$, откуда $U_\phi = U / \sqrt{3}$. Сопоставляя эти формулы, видим, что выраженные через линейные величины при соединении в звезду мощности равны:

$$\text{полная } S = 3S_\phi = 3 \frac{U}{\sqrt{3}} I = \sqrt{3} UI;$$

$$\text{активная } P = \sqrt{3} UI \cos\varphi;$$

$$\text{реактивная } Q = \sqrt{3} UI \sin\varphi.$$

Мощность при соединении в треугольник. При соединении в треугольник линейные U и фазные U_ϕ напряжения равны, а между фазными и линейными токами существует соотношение $I = \sqrt{3} I_\phi$, откуда $I_\phi = I / \sqrt{3}$. Поэтому выраженные через линейные величины при соединении в треугольник мощности равны:

$$\text{полная } S = 3S_\phi = 3U \frac{I}{\sqrt{3}} = \sqrt{3} UI;$$

$$\text{активная } P = \sqrt{3} UI \cos\varphi;$$

$$\text{реактивная } Q = \sqrt{3} UI \sin\varphi.$$

¹ Активная мощность измеряется в ваттах (Вт), реактивная — в вольт-амперах реактивных (вар), полная — в вольт-амперах (В·А). Величины, в 1000 раз большие, соответственно называются киловатт (кВт), киловар (квар), киловольт-ампер (кВ·А).

Важное замечание. Одинаковый вид формул мощности для соединений в звезду и треугольник иногда служит причиной недоразумений, так как наталкивает недостаточно опытных людей на неправильный вывод, будто вид соединений всегда безразличен. Покажем на одном примере, насколько ошибочен такой взгляд.

Электродвигатель был соединен в треугольник и работал от сети 380 В при токе 10 А с полной мощностью

$$S = 1,73 \cdot 380 \cdot 10 = 6574 \text{ В} \cdot \text{А}.$$

Затем электродвигатель пересоединили в звезду. При этом на каждую фазную обмотку пришлось в 1,73 раза более низкое напряжение, хотя напряжение в сети осталось тем же. Более низкое напряжение привело к тому, что ток в обмотках уменьшился в 1,73 раза. Но и этого мало. При соединении в треугольник линейный ток был в 1,73 раза больше фазного, а теперь фазный и линейный токи равны.

Таким образом, линейный ток при пересоединении в звезду уменьшился в $1,73 \cdot 1,73 = 3$ раза.

Иными словами, хотя новую мощность иужно вычислять по той же формуле, но подставлять в нее следует иные значения, а именно:

$$S_1 = 1,73 \cdot 380 \cdot \frac{10}{3} = 2191 \text{ В} \cdot \text{А}.$$

Из этого примера следует, что *при пересоединении электродвигателя с треугольника в звезду и питания его от той же электросети мощность, развиваемая электродвигателем, снижается в 3 раза.*

Что происходит при переключении со звезды в треугольник и обратно в наиболее распространенных случаях? Оговариваем, что речь идет не о внутренних пересоединениях (которые выполняют в заводских условиях или в специализированных мастерских), а о пересоединениях на щитках аппаратов, если на них выведены начала и концы обмоток.

1. При переключении со звезды в треугольник обмоток генераторов или вторичных обмоток трансформаторов напряжение в сети понижается в 1,73 раза, например с 380 до 220 В. Мощность генератора и трансформатора остается такой же. Почему? Потому что напряжение каждой фазной обмотки остается таким же и ток в каждой фазной обмотке такой же, хотя ток в линейных проводах возрастает в 1,73 раза.

При переключении обмоток генераторов или вторичных обмоток трансформаторов с треугольника в звезду происходят обратные явления, т. е. линейное напряжение в сети повышается в 1,73 раза, например с 220 до 380 В, токи в фазных обмотках остаются теми же, токи в линейных проводах уменьшаются в 1,73 раза.

Значит, и генераторы, и вторичные обмотки трансформаторов, если у них выведены все шесть концов, пригодны для сетей на два напряжения, отличающихся в 1,73 раза.

2. При переключении ламп со звезды в треугольник (при условии их присоединения к той же сети, в которой лампы, включенные звездой, горят нормальным накалом) лампы перегорят.

При переключении ламп с треугольника в звезду (при условии, что лампы при соединении в треугольник горят нормальным накалом) лампы будут давать тусклый свет. Значит, лампы, например, на 127 В в сеть с напряжением 127 В должны включаться треугольником. Если же их приходится питать от сети 220 В, необходимо соединение в звезду с нулевым проводом (подробнее см. § 2). Соединять в звезду без нулевого провода можно только лампы одинаковой мощности, равномерно распределенные между фазами, как, например, в театральных люстрах.

3. Все сказанное о лампах относится и к резисторам, электрическим печам и тому подобным электроприемникам.

4. Конденсаторы, из которых собирают батареи для повышения cosφ, имеют номинальное напряжение, которое указывает напряжение сети, к которой конденсатор должен присоединяться. Если напряжение сети, например, 380 В, а номинальное напряжение конденсаторов 220 В, их следует соединять в звезду. Если напряжение сети и номинальное напряжение конденсаторов одинаковы, конденсаторы соединяют в треугольник.

5. Как объяснено выше, при переключении электродвигателя с треугольника в звезду мощность его снижается примерно втрое. И наоборот, если электродвигатель переключить со звезды в треугольник, мощность резко возрастает, но при этом электродвигатель, если он не предназначен для работы при данном напряжении и соединении в треугольник, сгорит.

Пуск короткозамкнутого электродвигателя с переключением со звезды в треугольник применяют для снижения пускового тока, который в 5—7 раз превышает рабочий ток двигателя. У двигателей сравнительно большой мощности пусковой ток настолько велик, что может вызвать перегорание предохранителей, отключение автоматического выключателя и привести к значительному снижению напряжения. Уменьшение напряжения снижает накал ламп, уменьшает вращающий момент электродвигателей, может вызвать отключение контакторов и магнитных пускателей. Поэтому стремятся уменьшить пусковой ток, что достигается несколькими способами. Все они в итоге сводятся к понижению напряжения в цепи статора на период пуска. Для этого в цепь

статора на период пуска вводят реостат, дроссель, автотрансформатор либо переключают обмотку со звезды в треугольник. Действительно, перед пуском и в первый период пуска обмотки соединены в звезду, поэтому к каждой из них подводится напряжение, в 1,73 раза меньшее номинального, и, следовательно, ток будет значительно меньше, чем при включении обмоток на полное напряжение сети. В процессе пуска электродвигатель увеличивает частоту вращения и ток снижается. Тогда обмотки переключают в треугольник.

Предупреждения: 1. Переключение со звезды в треугольник допустимо лишь для двигателей с легким режимом пуска, так как при соединении в звезду пусковой момент примерно вдвое меньше момента, который был бы при прямом пуске. Значит, этот способ снижения пускового тока не всегда пригоден, и если нужно снизить пусковой ток и одновременно добиться большого пускового момента, то берут электродвигатель с фазным ротором, а в цепь ротора вводят пусковой реостат.

2. Переключать со звезды в треугольник можно только те электродвигатели, которые предназначены для работы при соединении в треугольник, т. е. имеющие обмотки, рассчитанные на линейное напряжение сети.

Переключение с треугольника в звезду. Известно, что недогруженные электродвигатели работают с очень низким коэффициентом мощности $\cos\varphi$. Поэтому рекомендуется недогруженные электродвигатели заменять менее мощными. Если, однако, выполнить замену нельзя, а запас мощности велик, то не исключено повышение $\cos\varphi$ переключением с треугольника в звезду. Нужно при этом измерить ток в цепи статора и убедиться в том, что он при соединении в звезду не превышает при нагрузке номинального тока; в противном случае электродвигатель перегреется.

5. ПОНЯТИЕ О МАГНИТНОМ РАВНОВЕСИИ ТРАНСФОРМАТОРА

На пути от генератора к потребителю электрическая энергия обычно несколько раз трансформируется. Генераторное напряжение на электростанции повышается для передачи на большое расстояние до районной подстанции, где напряжение снижается до 11 или 6 кВ и энергия распределяется по кабельной сети. Вблизи потребителей напряжение с 11 или 6 кВ еще раз трансформируется, например до 380/220 В (см. рис. 21, а). Таким образом, в системе передачи трансформаторы являются непрерывными звеньями, а особенность трансформаторов состоит в том, что их первичные и вторичные обмотки э л е к т р и ч е с к и и з о-

лированы и связаны только магнитно. И так, средством передачи энергии от первичной ко вторичной обмотке является магнитный поток. Следовательно, его значение, форма и фаза определяют в трансформаторе значение, форму и фазу ЭДС вторичной обмотки. Иными словами, *магнитный поток должен быть таков, чтобы ЭДС вторичных обмоток трех фаз были равны по значению, взаимно сдвинуты на $1/3$ периода и синусоидальны.*

Равенство ЭДС нужно затем, чтобы лампы одинаковой мощности, присоединенные к разным фазам, светили одинаково и чтобы обмотки каждой фазы трехфазного двигателя в равной мере участвовали в образовании вращающего момента.

Взаимный сдвиг на $1/3$ периода важен, например, для создания равномерно вращающегося магнитного потока в трехфазных двигателях и обеспечения магнитного равновесия в трехфазных трансформаторах (см. ниже).

Вопрос о синусоидальности ЭДС значительно сложнее и поэтому рассматривается несколько подробнее.

Почему предпочтительны синусоидальные токи? Синусоидальные токи хороши тем, что они изменяются плавно. А в электротехнике плавность изменений тока важна так же, как в механике плавность изменений скорости. Действительно, поломки в механике (перенапряжения в электроустановках) возникают не при больших скоростях, а при изменениях скоростей. И чем резче изменение, тем большие силы возникают и тем выше перенапряжения. Предельный случай неравномерности тока — следствие размыкания цепи, причем чем быстрее обрывается ток (тем больше скорость изменения магнитного потока, созданного током), тем выше перенапряжение. А его следствием являются: дуга на контактах при их размыкании; пробой транзистора при закрытии; повреждение изоляции в местах, где она ослаблена.

Яркий общеизвестный пример возникновения значительных напряжений в результате прерывания тока — автомобильная bobина; к ней через прерыватель подводится ток от шестивольтового аккумулятора, а на вторичной обмотке получается 12000—15000 В. В автомобиле это нужно для зажигания, и изоляция проводки к свечам зажигания соответственно рассчитана. Но что было бы с изоляцией электроустановки, если бы переменный ток частотой 50 Гц 100 раз в секунду не снижался плавно до нуля, а изменялся скачкообразно?

Несинусоидальные токи. К сожалению, токи, изменяющиеся не скачками, но далеко не так плавно, как синусоида, в электроустановках далеко не редкость. Такие токи называются *несинусоидальными*. Они могут возникать и в генераторах,

и в трансформаторах, и вообще в любых цепях, где имеются обмотки на стальных, ферритовых и пермалловых сердечниках, в режимах, когда проявляется *н а с ы щ е н и е*. Резко несинусоидальны выпрямленные токи, а выпрямительные установки мощностью в десятки тысяч киловатт в настоящее время широко применяются в электролизной технике и для электротяги. Несинусоидальность всегда возникает в сетях с газоразрядными, например люминесцентными, лампами. С таким случаем мы уже встречались в § 2 (рис. 20) при рассмотрении соединения в звезду люминесцентных ламп. Следствием несинусоидальности в данном примере явилась необходимость значительно увеличить сечение нейтрального провода.

Несинусоидальные токи интересны не только теоретически. В практике они иногда вызывают «непонятные» и отнюдь не благоприятные явления. Необходимо поэтому хотя бы в общих чертах познакомиться с несинусоидальными токами.

В электротехнике доказывается, что несинусоидальный ток (ЭДС, напряжение) в самом общем случае можно представить как сумму постоянной составляющей (постоянного тока, ЭДС, напряжения) и нескольких синусоидальных токов; период каждого из них в целое число раз меньше периода несинусоидального тока (ЭДС, напряжения). Синусоида, имеющая частоту несинусоидального тока (основную частоту), называется *первой гармоникой*. Синусоиды, имеющие большие частоты, называются *высшими гармониками*. Так, синусоиды с частотами, в 3 и 5 раз большими основной частоты, называются соответственно *третьей и пятой гармониками*.

На рис. 30, *а* показаны несинусоидальные токи (кривые 1) трех фаз, содержащие первую (кривые 2) и третью (кривые 3) гармоники. Рисунок 30, *б* иллюстрирует несинусоидальный ток 4 фазы *А*, содержащий первую (кривая 2) и пятую (кривая 5) гармоники. И, наконец, на рис. 30, *в* изображен несинусоидальный ток 6 фазы *А*, состоящий из первой 2, третьей 3 и пятой 5 гармоник. Именно такие несинусоидальные токи (т. е. содержащие только нечетные гармоники, преимущественно третью и пятую) наиболее часто встречаются в электроустановках, содержащих стальные сердечники.

Зачем же фактически существующий несинусоидальный ток заменять суммой синусоидальных токов? Ответить на этот вопрос можно, проведя аналогию с приемом, применяемым при механических расчетах, когда в одних случаях несколько сил заменяют их равнодействующей, а в других — наоборот, одну силу сначала разлагают на составляющие, действующие по взаимно перпендикулярным направлениям, затем определяют порознь действие составляющих сил (это легче сделать) и, наконец, надлежащим образом суммируют полученные результаты.

Аналогично несинусоидальные величины *удобно* сначала разложить на несколько синусоидальных и рассматривать действие каждой из них. Удобство состоит в том, что синусоидальные величины изображаются векторами, а действия с векторами производят либо графически

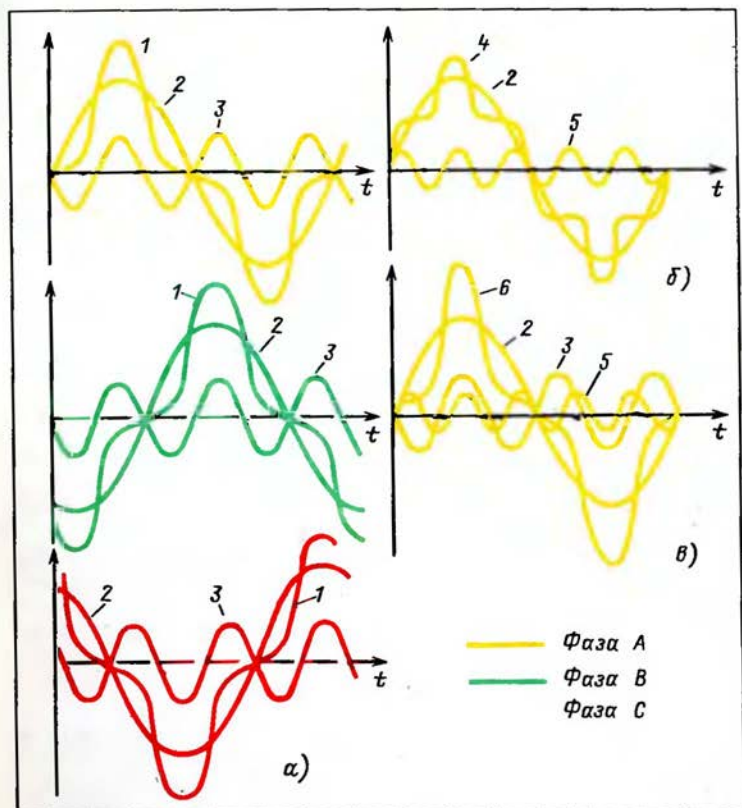


Рис. 30. Понятие о несинусоидальных токах

(см. § 1), либо аналитически, не прибегая к чертежам. С этой целью каждый вектор записывают как комплексное число и затем, пользуясь символическим методом, производят сложение, вычитание, умножение — словом, необходимые действия с любой степенью точности. Полученные результаты на любой стадии вычислений можно для наглядности представить графически, так как комплексные числа очень просто изображаются векторами. С комплексными числами и символическим методом читатели могут ознакомиться в любом курсе электротехники, например в [5].

Возвращаясь к рис. 30, можно заметить следующие особенности третьей и пятой гармоник:

а) третьи гармоники трех фаз совпадают по фазе, т.е. достигают нулевых и максимальных значений соответственно одновременно;

б) пятые гармоники имеют обратную последовательность фаз. Это значит, что нулевые и максимальные значения

разных фаз следуют в порядке A, C, B , а не A, B, C , если таков порядок чередования фаз первой гармоники;

в) частота третьей гармоники втрое больше частоты первой гармоники, а пятой — в 5 раз;

г) амплитуда фазных несинусоидальных ЭДС выше амплитуды синусоидальных ЭДС.

Что же из этого следует?

Совпадение по фазе токов третьих (девятых и других, кратных трем) гармоник в трехфазной системе приводит, во-первых, к арифметическому суммированию их в нейтральном проводе (§ 2, рис. 20). Во-вторых, в трехфазном трансформаторе магнитные потоки $\Phi_{A3}, \Phi_{B3}, \Phi_{C3}$, созданные токами третьих гармоник фаз A, B и C , во всех трех стержнях направлены *навстречу*. Следовательно, они *не могут*, сходясь в ярме, уравновеситься и вынуждены замыкаться через кожух трансформатора, как показано штриховыми линиями на рис. 31 (сравните с магнитными потоками $\Phi_{A1}, \Phi_{B1}, \Phi_{C1}$, созданными токами первой гармоники. Эти потоки в силу сдвига на $1/3$ периода в любой момент в двух стержнях направлены вниз, а в третьем стержне — вверх. Они уравновешивают друг друга, т. е. сходясь в ярме, дают нуль, подобно тому, как токи трех фаз, геометрически суммируясь, дают нуль в нейтральном проводе).

Итак, переменные магнитные потоки третьих гармоник замыкаются через кожух трансформатора и наводят в нем вихревые токи, которые нагревают кожух. А это плохо и потому, что на нагревание расходуется энергия, и потому, что, чем горячее кожух, тем меньше отводится тепла от обмоток и магнитопровода трансформатора. Перегревать обмотки нельзя, чтобы не испортить изоляцию. Поэтому приходится недогружать трансформатор¹.

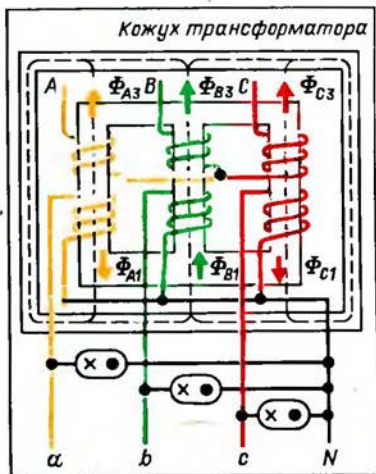
Обратная последовательность фаз пятой гармоники создает в электродвигателе магнитное поле, вращающееся в обратную сторону по сравнению с направлением вращения основного поля. Следовательно, поле пятой гармоники (и других гармоник, имеющих обратную последовательность) тормозит ротор.

Повышенная частота высших гармоник создает условия для возникновения резонанса, что может привести к увеличению тока и значительному повышению напряжения. Дело в том, что резонанс наступает, когда индуктивное и емкостное сопротивления, действующие совместно, становятся равными по абсолютному значению, чему как раз и благоприятствует повышение частоты. Действительно, чем частота

¹ Обмотки нагреваются током из-за того, что они имеют активное сопротивление. Магнитопровод нагревается как вихревыми токами, возбуждаемыми в нем переменным магнитным потоком, так и вследствие преодоления задерживающей (коэрцитивной) силы при перемагничивании.

Перегрев изоляции — явление опасное. При допустимых температурах изоляция имеет высокое сопротивление и эластична. Но даже небольшой перегрев резко снижает качество изоляции: она становится хрупкой. Наконец, при температуре, в 1,5 раза превышающей допустимую, изоляция обугливается, т. е. становится электропроводной.

Рис. 31. Магнитные потоки Φ_{A1} , Φ_{B1} , Φ_{C1} основной частоты взаимно уравниваются, так как они равны и сдвинуты по фазе на $1/3$ периода. Совпадающие по фазе магнитные потоки Φ_{A3} , Φ_{B3} , Φ_{C3} третьей гармоники одинаково направлены и потому вынуждены замыкаться через кожух трансформатора



меньше, тем индуктивное сопротивление меньше, а емкостное больше. С повышением частоты, например втрое, индуктивное сопротивление x_L возрастает в 3 раза, а емкостное x_C в 3 раза уменьшается. Например, если при частоте 50 Гц $x_L = 10$ Ом, $x_C = 90$ Ом (разница в 9 раз), то при 150 Гц $x_L = x_C = 30$ Ом, а именно равенство x_L и x_C является условием резонанса.

Повышенная амплитуда фазных ЭДС из-за наличия высших гармоник ухудшает условия работы изоляции фазных обмоток трансформаторов и потребителей, включенных на фазное напряжение.

Обратите внимание: речь идет о третьих (и кратных трем) гармониках в фазных ЭДС. При симметричной нагрузке в линейных ЭДС третьих гармоник не бывает ни при соединении генератора или трансформатора в звезду, ни при соединении в треугольник. Действительно, при соединении в звезду линейные ЭДС (напряжения) определяются геометрическим вычитанием ЭДС (напряжений) двух фаз (см. § 2). Но для третьих гармоник это арифметическая разность и, следовательно, она равна нулю. При соединении в треугольник (см. § 3) под действием ЭДС третьей гармоники в замкнутом контуре обмоток возникает ток третьей гармоники. Он создает в каждой обмотке падение напряжения, равное и противоположное ЭДС третьей гармоники. Поэтому потенциалы вершин треугольника для третьих гармоник относительно друг друга равны нулю.

Как добиваются синусоидальности ЭДС вторичных обмоток трансформатора. В начале этого параграфа подчеркивалось, что средством передачи энергии от первичной ко вторичной обмотке трансформатора является магнитный поток. Этот поток должен быть синусоидален, иначе индуцируемые им в обмотках трансформатора ЭДС будут несинусоидальны. Несинусоидальная ЭДС первичной обмотки не сможет уравновесить приложенное к первичной обмотке синусоидальное напряжение. Несинусоидальность ЭДС вторичной обмотки может привести к ряду нежелательных явлений в сети; о некоторых из них рассказано выше.

Магнитный поток в трансформаторе образуется намагничивающим током первичной обмотки, который создается разностью между приложенным напряжением и ЭДС первичной обмотки. Но чтобы магнитный поток был синусоидален, необходимо, чтобы намагничивающий ток был несинусоидален: он должен содержать преимущественно третью и пятую гармоники¹. Они должны вводиться в трансформатор либо извне, либо должны образовываться в самом трансформаторе.

Токи третьей гармоники вводятся в первичную обмотку трансформатора извне, если она соединена в звезду и ее нейтраль соединена с нейтралью генератора. Нейтральный провод и открывает путь токам третьей гармоники. Если же первичная обмотка трансформатора соединена в звезду, но нейтрального провода нет, то для токов третьей гармоники нейтраль трансформатора непроходима. Значит, в намагничивающем токе не будет третьей гармоники, магнитный поток не может быть синусоидальным и в фазных ЭДС (напряжениях) появится третья гармоника. Как же ее избежать? Для этого одну из обмоток трансформатора достаточно соединить в треугольник и создать таким образом в самом трансформаторе недостающий ток. Действительно, третьи гармоники всех фазных ЭДС имеют одно направление. Поэтому они дадут в замкнутом контуре треугольника ток третьей гармоники, а созданный им поток тоже третьей гармоники восполнит основной поток, обеспечивая, таким образом, синусоидальность ЭДС трансформатора. По этой причине у мощных трансформаторов хотя бы одну обмотку соединяют в треугольник.

Как видно из приведенных выше сведений, токи третьей гармоники иногда вредны, но в некоторых случаях необходимы. Это подтвердится и в § 11, где при рассмотрении соединений трансформаторов, питающих выпрямители, будет рассказано об устройстве частоты — аппарате, единственное назначение которого создавать токи третьей гармоники.

В том, что какое-либо явление не может быть только полезным или только вредным, можно убедиться на многих примерах. В механике, скажем, трение в подшипнике колеса безусловно вредно, но трение обода колеса о дорогу не только полезно, но совершенно необходимо, иначе колесо не будет катиться.

Другой пример из электротехники. В старых учебниках вихревые токи называют паразитными на том основании, что они разогревают

¹ Это, казалось бы, странное явление (магнитный поток синусоидален, а создающий его ток несинусоидален) объясняется тем, что магнитопровод трансформатора немного насыщается и, кроме того, в каждый период перемагничивается. При насыщении индуктивность зависит от тока и между током и магнитным потоком нарушается прямая пропорциональность.

массивные детали электрических машин и аппаратов, создают потери энергии. Все это так, и на ослабление вихревых токов там, где они вредны, расходуют немалые средства (например, магнитопровод трансформатора набирают из отдельных взаимно изолируемых листов стали, а к стали дают присадки, повышающие ее электрическое сопротивление ценой ухудшения механических свойств — электротехническая сталь хрупка и ее трудно обрабатывать). Но невозможно переоценить изумительные применения вихревых токов. Если бы вихревых токов не существовало, мы были бы лишены: короткозамкнутых асинхронных электродвигателей, индукционных реле и счетчиков, индукционного нагрева в металлургии, простейших электромагнитных реле времени, являющихся основой автоматических телефонных станций и многих устройств управления электроприводом.

Трансформирование трехфазного тока тремя однофазными трансформаторами и одним трехфазным стержневым трансформатором. На рис. 21, б было показано соединение в звезду трех однофазных трансформаторов, на рис. 21, в — трехфазный стержневой трансформатор. Нулевого провода нет. В этих условиях магнитный поток несинусоидален. Покажем, что трехфазная группа однофазных трансформаторов и стержневой трехфазный трансформатор проявляют себя по-разному. Дело в том, что у однофазных трансформаторов каждая фаза имеет свой, инс чем не связанный магнитопровод, и через него легко замыкается добавочный магнитный поток третьей гармоники. Поэтому он велик и, следовательно, велико искажение фазных ЭДС. У стержневого трехфазного трансформатора магнитопроводы всех фаз связаны, а ярмо для магнитных потоков третьих гармоник непроходимо. Они вынуждены замыкаться через масло, воздух и кожух трансформатора (см. рис. 31) и поэтому значительно ослаблены. А раз магнитные потоки третьей гармоники малы, то невелико искажение формы фазных ЭДС.

Даже сообщенные краткие сведения показывают, насколько важно учитывать не только электрические соединения обмоток, но и взаимную связь между магнитными цепями.

Примеры взаимного влияния магнитных цепей разных трансформаторов. Работают параллельно два трансформатора. Один соединен в звезду — треугольник, соединение другого — звезда — звезда. Нейтрали первичных звезд соединены. В этом случае треугольник одного трансформатора дает токи третьей гармоники для обоих трансформаторов, но может ими перегружаться.

В другом примере параллельно работают трехфазная группа однофазных трансформаторов и трехфазный стержневой трансформатор. Нейтрали обоих трансформаторов соединены. У группы однофазных трансформаторов ЭДС третьих гармоник значи-

тельно выше, чем у трехфазного трансформатора. Под действием разности ЭДС третьих гармоник трансформаторов в них возникает ток третьей гармоники. Он снижает ЭДС третьей гармоники однофазных трансформаторов, но повышает их в стержневом трансформаторе.

Влияние нагрузки трансформатора на его напряжение. На рис. 32, *а—в* показаны три однофазных трансформатора, отличающихся следующим. В трансформаторе на рис. 32, *а* первичная *I* и вторичная *II* обмотки размещены на разных стержнях, на рис. 32, *б* — на одном стержне. На рис. 32, *в* каждая обмотка состоит из двух половин, причем по половине первичной и вторичной обмоток находится на одном стержне; средние точки обмотки имеют выводы.

Расположение первичной и вторичной обмоток на одном стержне лучше, так как магнитная связь между обмотками более совершенна. Если же первичная и вторичная обмотки размещены

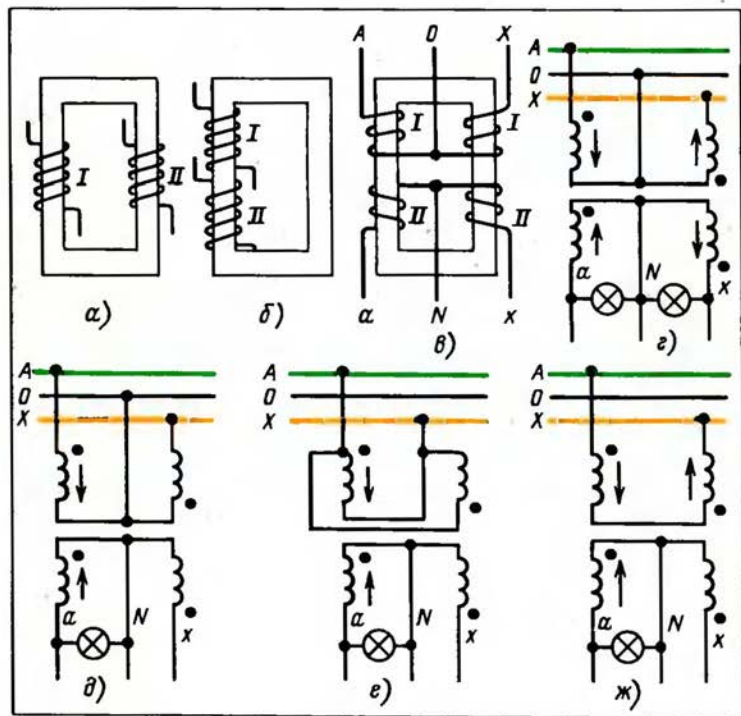


Рис. 32. Влияние несимметричной нагрузки на работу трансформатора. Точками обозначены начала обмоток

на разных стержнях (рис. 32, а), то не весь магнитный поток, созданный намагничивающим током первичной обмотки, пронизывает витки вторичной обмотки. Часть его рассеивается.

Пока трансформатор не нагружен, в его магнитной цепи действует только одна магнитодвижущая сила (МДС) — первичной обмотки. Когда же трансформатор нагружают, в той же магнитной цепи возникает еще одна МДС — вторичной обмотки. Согласно закону Ленца она размагничивает трансформатор, поэтому магнитный поток несколько уменьшается, а это значит, что уменьшается ЭДС первичной обмотки. Но приложенное первичное напряжение остается тем же (это напряжение сети), значит, разность между ним и первичной ЭДС возрастает и, следовательно, в первичной обмотке увеличивается ток. Увеличение тока строго определенное: оно *компенсирует размагничивающее действие вторичной обмотки, благодаря чему и при холостой работе и под нагрузкой в магнитной цепи трансформатора поддерживается равновесие.*

Рассмотрим этот вопрос немного подробнее, начиная с простого примера, т. е. оценим влияние нагрузки на работу однофазного трансформатора, обмотки которого соединены, как показано на рис. 32, в. Трансформатор с вторичной стороны присоединен к трехпроводной сети, например 2×220 В (между проводами aN и xN по 220 В). У первичной сети нейтраль выведена и может быть присоединена к средней точке трансформатора.

Первый случай. Между aN и xN включены одинаковые нагрузки (рис. 32, г). В нейтральном проводе тока нет, МДС в обоих стержнях одинаковы, вторичные напряжения обеих половин обмотки равны¹. Это самый благоприятный режим.

Второй случай (рис. 32, д). Обе половины первичной обмотки соединены последовательно, а их средняя точка присоединена к нейтральному проводу первичной сети. Нагружена только одна (левая) половина вторичной обмотки. Благодаря тому, что средняя точка первичной обмотки присоединена к нейтральному проводу, ток нагрузки проходит по первичной и вторичной обмоткам, находящимся на одном стержне: магнитное равновесие практически не нарушается².

Третий случай (рис. 32, е). Обе половины первичной обмотки соединены параллельно³. Нагружена одна половина вторич-

¹ Вторичные напряжения ниже соответствующих ЭДС на величину падения напряжения.

² В одном стержне МДС нагрузки взаимно компенсируются, а в обмотках, расположенных на другом стержне, просто нет нагрузки.

³ Половины первичных обмоток в данном случае рассчитаны на двойное напряжение, так как каждая из них присоединена между проводами A и X , а не AO , XO , как на рис. 32, г, д.

ной обмотки. Магнитное равновесие не нарушается по тем же причинам, что и во втором случае.

Четвертый случай (рис. 32, ж). Обе половины первичной обмотки соединены последовательно, но их средняя точка к сети не присоединена. Нагружена одна половина вторичной обмотки.

Первичный ток проходит через обе половины обмотки, и созданная им МДС поровну распределена между стержнями. Но у вторичной обмотки нагружена только одна половина и, следовательно, размагничивается только один стержень: магнитное равновесие нарушено. Последствия этого нарушения сводятся к возникновению в обоих стержнях магнитного потока рассеяния, направленного в одну сторону. Он замыкается через воздух и кожух трансформатора и нагревает кожух. Кроме того, магнитный поток рассеяния значительно увеличивает индуктивное сопротивление магнитно неуравновешенной половины первичной обмотки. Это приводит к неравномерному распределению первичного напряжения между обеими половинами первичной обмотки¹. Но если первичные напряжения значительно отличаются, то и вторичные напряжения не могут быть равными, и это плохо.

Особенности стержневых трансформаторов. Рассмотрим условия холостой работы трехфазного стержневого трансформатора. Магнитное сопротивление средней фазы меньше, чем сопротивление крайних фаз, так как магнитная цепь средней фазы короче. Неравенство магнитных сопротивлений приводит к неравенству намагничивающих токов: в средней фазе намагничивающий ток меньше. С другой стороны, при симметричном напряжении, приложенном к первичной обмотке, геометрическая сумма намагничивающих токов должна быть равна нулю. Иными словами, нужно, чтобы намагничивающие токи были либо равны, либо несимметричны (т. е. углы между ними должны отличаться от 120°). Допустим, что первичная обмотка соединена в звезду и ее нейтраль соединена с нейтралью генератора. Тогда через нейтральный провод будет восполнен «недостающий» ток I_N (рис. 33, а).

Если у первичной обмотки нейтрального провода нет, то «недостающий» ток распределится поровну между всеми тремя фазами (рис. 33, б), а так как это ток однофазный, он создает во всех стержнях магнитные потоки одного направления. Они замкнутся через воздух и кожух трансформатора.

¹ Ток в обеих половинах первичной обмотки одинаков, так как они соединены последовательно, а индуктивные сопротивления оказались различными. Значит на магнитно неуравновешенную половину обмотки приходится большая часть первичного напряжения.

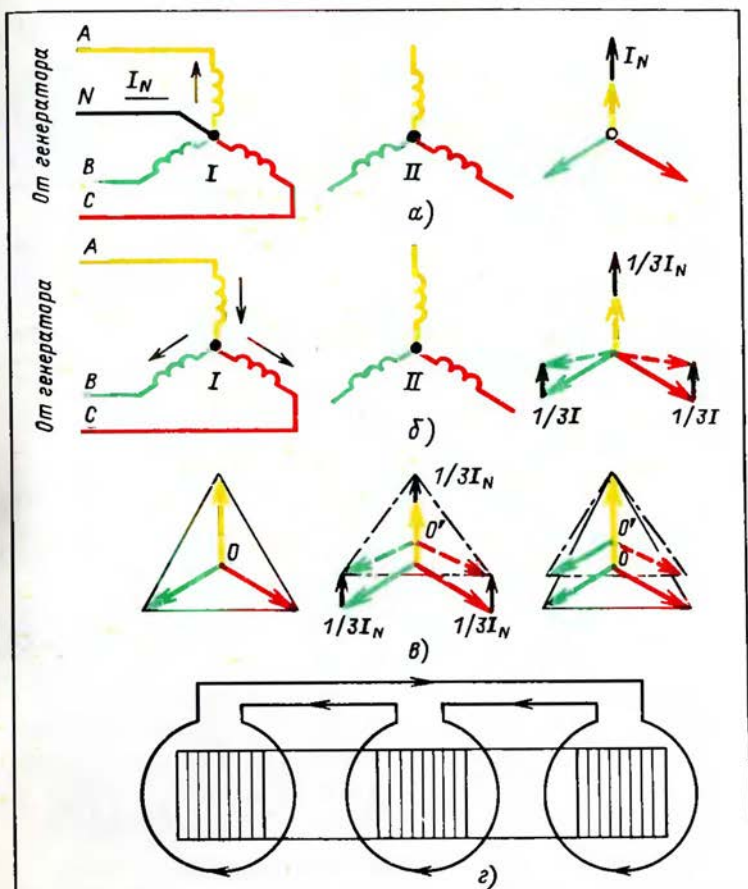


Рис. 33. Магнитное равновесие трехфазного стержневого трансформатора: а — ток I_N поступает в первичную обмотку трансформатора через нейтральный провод N ; б — при отсутствии у первичной обмотки нейтрального провода ток I_N распределяется между фазами; в — смещение нейтрали из точки O в точку O' ; z — однофазный ток как бы охватывает все три стержня при соединении в треугольник

Следствием добавочного магнитного потока является смещение нейтрали фазных ЭДС из точки O в точку O' (рис. 33, в). Этот рисунок построен следующим образом. Слева на нем изображены диаграммы токов и положение нейтрали O в предположении равенства магнитных сопротивлений магнитных цепей. Диаграмма в центре отражает реальное положение, при котором к току каждой фазы прибавляется $1/3I_N$; нейтраль при этом находится в точке O' . И, наконец, правая диаграмма получена в результате

совмещения левой и средней диаграмм и на ней отчетливо видно смещение нейтрали.

Если у трансформатора есть обмотка, соединенная в треугольник, то она представляет собой как бы замкнутый контур, который окружает все три стержня трансформатора (рис. 33, з). В этом контуре под действием однофазного тока индуцируется ток, в значительной степени ослабляющий вредные действия добавочного потока.

Под нагрузкой, если она симметрична, в обмотках всех фаз проходят одинаковые токи, падения напряжения в фазах каждой обмотки равны друг другу и ЭДС обмоток уменьшаются на одну и ту же величину. Иными словами, *если система была симметрична при холостой работе, она останется симметричной и при нагрузке.*

При несимметричной нагрузке токи в фазах обмотки не равны и поэтому падения напряжения не одинаковы. В результате линейное напряжение между одними зажимами понижается, между другими зажимами может даже повыситься. *При несимметричной нагрузке изменения вторичного напряжения зависят от способа соединения обмоток.* В общих чертах дело сводится к следующему.

Вторичные обмотки трансформаторов, питающих трехфазную (электродвигатели) и однофазную (освещение, бытовые приборы) нагрузки, обычно соединяют в звезду, чтобы получить два напряжения, например 220 В для однофазных нагрузок и 380 В для электродвигателей. Первичные обмотки трансформаторов можно соединять тремя способами: в звезду с выведенной нейтралью, которая присоединяется к нейтрали источника тока (рис. 33, а), в треугольник, в звезду с изолированной нейтралью (рис. 33, б).

Соединение по рис. 33, а наиболее благоприятно: МДС первичной и вторичной обмоток сбалансированы (см. пояснения к рис. 32, д, где рассмотрен аналогичный случай для однофазного трансформатора). Но оно практически неприемлемо, так как требует либо питания первичной обмотки по четырем проводам (вместо трех проводов), либо заземления нейтрали. Однако в сетях 6, 10 и 35 кВ нейтраль не заземляют по причинам, которые здесь не рассматриваются.

При соединении первичных обмоток в треугольник однофазная нагрузка незначительно искажает напряжение (см. пояснения к рис. 33, з). Но соединение первичной обмотки в треугольник дороже, нежели соединение в звезду (при соединении в треугольник каждая фаза должна рассчитываться на линейное напряжение, т. е. иметь в 1,73 раза больше витков).

Наиболее распространено соединение первичных обмоток

в звезду с изолированной нейтралью (рис. 33, б), невзирая на то, что при большой однофазной нагрузке нейтраль сильнее смещается и нарушается симметрия напряжений, но такие трансформаторы наиболее дешевы. Если же однофазная нагрузка настолько велика, что смещение нейтрали недопустимо велико, то, идя на некоторое удорожание трансформатора, вторичные обмотки соединяют в зигзаг.

6. ЗИГЗАГ

Соединение в зигзаг применяют, чтобы неравномерную нагрузку вторичных обмоток распределить более равномерно между фазами первичной сети и даже при неравномерной нагрузке сохранить магнитное равновесие.

Соединение в зигзаг однофазного трансформатора рассмотрим на двух типичных примерах.

1. Трансформатор питает трехпроводную сеть, как показано на рис. 34, а. Вторичная обмотка II разделена на четыре равные части: 3, 4, 5 и 6. Последовательно соединены части обмотки: 3 — на левом и 6 — на правом стержне, 4 — на правом и 5 — на левом стержне. Таким образом, каждая половина обмотки состоит из двух частей: одна из них — на левом, а другая — на правом стержне.

Допустим самый неблагоприятный случай: нагружена только одна половина вторичной обмотки. Точками на рис. 34, а показаны начала частей обмотки, стрелками — направления токов. Нетрудно видеть, что ток нагрузки в равной степени влияет на обе половины 1 и 2 первичной обмотки I. Действительно, четверть вторичной обмотки 5 действует на половину 1 первичной обмотки

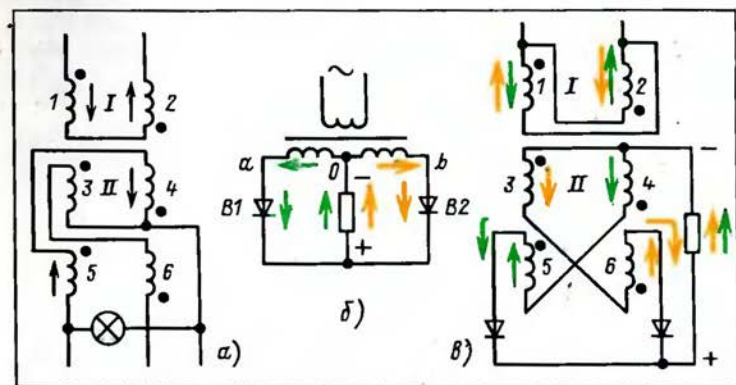


Рис. 34. Примеры соединения в зигзаг однофазных трансформаторов

так же, как четверть обмотки 4 действует на половину обмотки 2. Поэтому магнитное равновесие почти не нарушается.

2. Трансформатор питает двухполупериодный выпрямитель по схеме с нулевым выводом. В этом случае вторичные обмотки трансформатора нужно соединить в зигзаг, но, чтобы понять, зачем нужно такое соединение, рассмотрим рис. 34, б. На нем показан однофазный трансформатор с двумя вторичными обмотками, между которыми выведена средняя (нулевая) точка 0 . Она является отрицательным полюсом выпрямителя. В каждой вторичной обмотке за положительное направление принимается направление от нулевой точки к их наружным концам a и b , что соответственно совпадает с проводящим направлением вентилях $B1$ и $B2$. Направление тока в положительный полупериод показано зелеными стрелками, в отрицательный — желтыми. Неблагоприятная особенность этой схемы состоит в том, что по вторичным обмоткам трансформатора проходит ток одного направления, т. е. ток, содержащий не только переменную, но и постоянную составляющие. Постоянная составляющая насыщает магнитопровод, нарушает работу трансформатора, увеличивает намагничивающий ток и порождает высшие гармоники.

Можно, однако, так соединить обмотки трансформатора, что и постоянная, и переменная составляющие будут полностью компенсироваться. Такое соединение показано на рис. 34, в. Рассматривая этот рисунок, нетрудно видеть, что первичная обмотка I трансформатора состоит из двух частей 1 и 2, расположенных на разных стержнях и соединенных параллельно. Вторичная обмотка II соединена в зигзаг. В положительный полупериод (зеленые стрелки) работает половина вторичной обмотки, причем части 4 (вторичная обмотка) и 2 (первичная обмотка), расположенные на правом стержне, взаимодействуют так же, как части 1 и 5 на левом стержне. В отрицательный полупериод (желтые стрелки) работает вторая половина вторичной обмотки: взаимодействие частей 1 и 3 на левом стержне и 2 и 6 на правом одинаковы.

Соединение в зигзаг — звезду трехфазного трансформатора. Первичные обмотки трансформаторов соединены в звезду, вторичные в зигзаг — звезду (рис. 35, а). Для этого вторичная обмотка каждой фазы составляется из двух половин: одна половина расположена на одном стержне, другая — на другом. Конец, например x_1 , соединен с концом (а не с началом!) y_2 и т. д. Начала a_2 , b_2 и c_2 соединены и образуют нейтраль. К началам a_1 , b_1 , c_1 присоединяют линейные провода вторичной сети. При таком соединении ЭДС обмоток, расположенных на разных стержнях, сдвинуты на 120° ; векторная диаграмма ЭДС вторичной обмотки приведена на рис. 35, б.

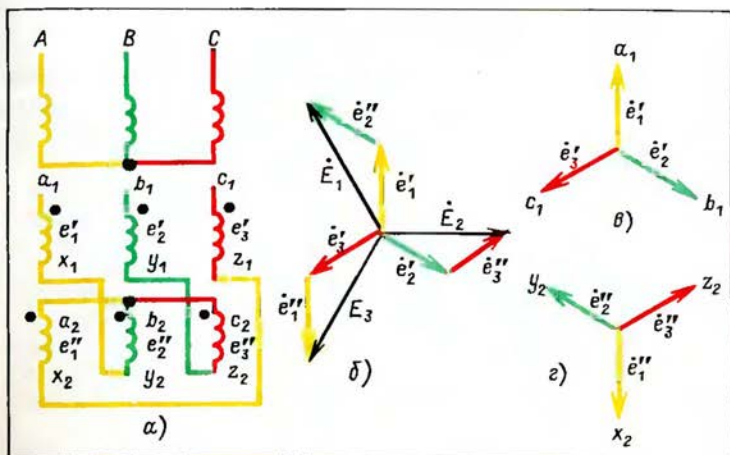


Рис. 35. Соединение в зигзаг — звезду трехфазного трансформатора: буквами $a_1, b_1, c_1, a_2, b_2, c_2$ обозначены начала вторичных обмоток, буквами $x_1, y_1, z_1, x_2, y_2, z_2$ — их концы. Электродвижущие силы вторичных обмоток: $e'_1, e'_2, e'_3, e''_1, e''_2, e''_3$, линейные напряжения: E_1, E_2, E_3

Эта векторная диаграмма построена следующим способом. Предположим, что соединены концы x_1, y_1, z_1 и получена диаграмма (рис. 35, в). Затем предположим, что соединены начала a_2, b_2, c_2 . Это соответствует диаграмме на рис. 35, г, повернутой относительно диаграммы на рис. 35, в на 180° . Наконец, в соответствии со схемой на рис. 35, а произведено геометрическое сложение векторов, которые изображены на рис. 34, в и г.

Соединение в зигзаг — звезду дороже соединения в звезду, так как требует большего числа витков. Действительно, при последовательном соединении двух половин обмотки, расположенной на одном стержне, их ЭДС складываются алгебраически, т. е. в данном случае удваиваются. При соединении обмоток, расположенных на разных стержнях, ЭДС складываются геометрически под углом 120° и дают ЭДС, в $\sqrt{3}$ раза большую одной из них. Следовательно, чтобы получить такую же ЭДС при соединении в зигзаг — звезду, нужно на 15 % больше витков, чем при соединении в звезду, так как $2 : 1,73 = 1,15$.

При соединении в зигзаг — звезду можно получить три напряжения, например 400, 230 и 133 В. Указанные напряжения относятся к холостому ходу. Под нагрузкой у потребителей напряжения будут ниже, приближаясь к номинальным напряжениям сети 380, 220 и 127 В.

7. ОПРЕДЕЛЕНИЕ ВЫВОДОВ ОБМОТОК

Перед тем как выполнять соединение в звезду, треугольник, зигзаг всегда приходится решать две задачи: определять, какие выводы принадлежат той или иной обмотке, и какой из этих выводов является началом обмотки, какой концом.

Определение принадлежности выводов к одной обмотке. На рис. 36, а условно изображены обмотки трехфазного электродвигателя, выведенные на зажимы щитка 1. На щитке может не оказаться надписей, например 1Н, 2Н, 3Н (начала) и 1К, 2К и 3К (концы), а если надписи есть, то, во всяком случае, полезно убедиться в том, что они правильны.

Для этого вначале проверяют изоляцию каждого вывода относительно земли (рис. 36, а), пользуясь мегаомметром 2. Один провод 3 от мегаомметра заземляют (присоединяют к корпусу электродвигателя), другой 4 поочередно присоединяют к каждому из шести зажимов щитка и, вращая рукоятку мегаомметра, убеждаются в исправности изоляции.

Затем провод 3 присоединяют к одному из выводов на щитке, например к выводу 2К (рис. 36, б), и, вращая рукоятку мегаомметра, поочередно прикасаются к остальным пяти зажимам проводом 4. В нашем примере на зажимах 1Н, 3Н, 1К и 3К мегаомметр покажет «изоляцию» и только в одном случае, а именно при присоединении к зажиму 2Н, — «короткое». Отсюда следует, что зажимы 2К и 2Н принадлежат одной и той же обмотке. Так проверяют каждый вывод относительно всех остальных, и в итоге должны обнаружиться три пары зажимов, принадлежащих соответствующим обмоткам.

Если начала и концы обмоток выводятся на щиток электродвигателя, то расположение зажимов таково, что при установке вертикальных перемычек (рис. 36, в) получается соединение в треугольник. Если установить перемычки горизонтально (рис. 36, г), электродвигатель будет соединен в звезду.

Если сопротивление обмоток невелико, то аналогичную проверку можно выполнить с помощью лампочки и батарейки, тестера, звонка, от сети через лампочку и т. п.

Предупреждение. Нужно иметь в виду следующее: а) обмотки электрических машин обладают большой индуктивностью, поэтому при испытании их даже от батарейки при ее отсоединении от обмотки может возникнуть импульс в несколько десятков вольт; б) обмотки имеют общий стальной магнитопровод, т. е. представляют собой своеобразный трансформатор. Значит, при работе с одной обмоткой не исключено появление напряжения на выходах других обмоток. При испытании постоянным током это будут импульсы, которые возникнут при включении и отключении, при испытании переменным током — напряжение переменного тока. Одним словом, прикасаясь к зажимам, нужно провод держать за изоляцию.

Определение выводов трансформаторов. Определять принадлежность выводов у обмоток трансформаторов нужно с помощью мегаомметра или другого источника постоянного тока. Переменный ток для этих целей применять опасно. Почему? Потому что первичные и вторичные обмотки трансформаторов имеют разные числа витков, из-за

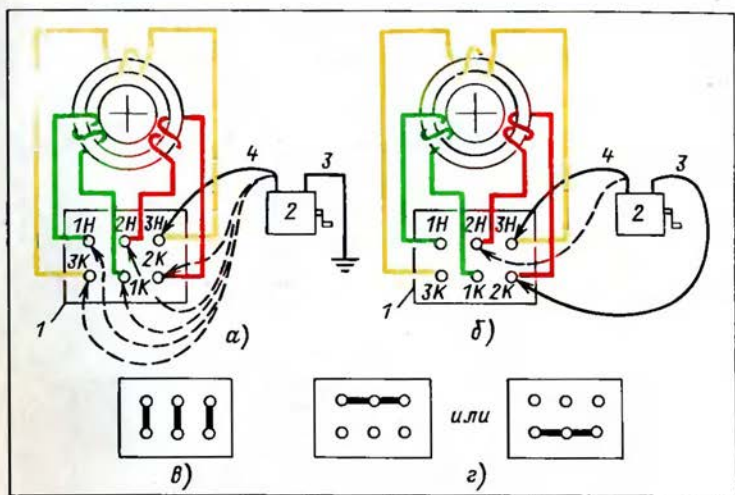


Рис. 36. Определение выводов обмоток трехфазного двигателя

чего в процессе испытания на выводах трансформатора может появиться опасное напряжение. Пусть, например, испытывается трансформатор на напряжение 6600/220 В, коэффициент трансформации которого $6600 : 220 = 30$. Допустим, на вторичную обмотку через лампочку подано 40 В. На выходах первичной обмотки при этом окажется $40 \cdot 30 = 1200$ В.

Начала и концы обмоток. Обмотки могут навиваться в двух направлениях: по часовой стрелке и против часовой стрелки¹. Как они фактически навиты, не видно, но тем не менее при помощи простого опыта легко определить, какие выводы являются их началами, какие — концами.

Допустим, что обмотки навиты в одном, безразлично каком, направлении (рис. 37, а). Переменный магнитный поток Φ индуцирует в каждой из них ЭДС E_1 и E_2 , пропорциональные соответственно числу витков. Так как направление намотки одинаково, то нетрудно себе представить, что одна обмотка как бы является продолжением другой и, стало быть, в каждый момент направления ЭДС в них совпадают. Это значит, что верхние их выводы A и a или нижние X и x имеют потенциал одного и того же знака положительный или отрицательный, что и обозначено на рис. 37, а знаками $+$ и $-$.

Ясно, что при различном направлении намотки (рис. 37, б) направления ЭДС E_1 и E_2 прямо противоположны, т. е. сдвинуты на 180° .

Отсюда следует практический вывод. Чтобы определить взаимное направление намотки двух обмоток, их соединяют между собой, как показано на рис. 37, в, а к свободным концам подводят переменное

¹ Иногда говорят «левая намотка» и «правая намотка».

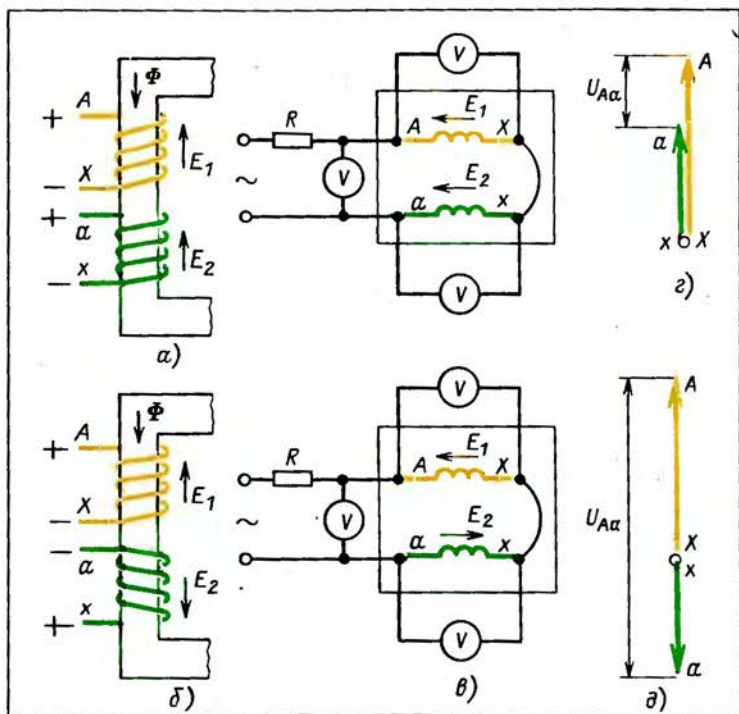


Рис. 37. Определение взаимного направления намотки двух обмоток, расположенных на одном стержне

напряжение. Для предотвращения чрезмерно большого тока в схему введено добавочное сопротивление — резистор R . Измеряют общее напряжение U_{Aa} между выводами A и a , напряжение U_{AX} на одной обмотке и напряжение на другой обмотке U_{ax} и сравнивают их.

Если U_{Aa} равно разности U_{AX} и U_{ax} , то обмотки навиты в одном направлении, а их ЭДС изображаются векторной диаграммой на рис. 37, г, например $U_{Aa}=40$ В, $U_{AX}=100$ В, $U_{ax}=60$ В.

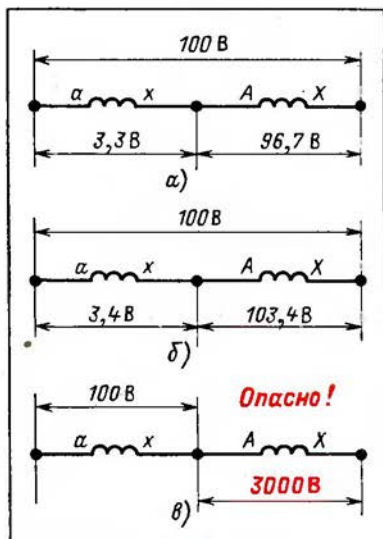
Если U_{Aa} равно сумме U_{AX} и U_{ax} , то обмотки навиты в разных направлениях, например $U_{AX}=100$ В, $U_{ax}=60$ В, $U_{Aa}=160$ В. Векторная диаграмма дана на рис. 37, д.

Обращается внимание на необходимость подводить напряжение к свободным выводам обеих обмоток (A и a , если X и x соединены; X и x , если A и a соединены; A и X , если a и x соединены; a и x , если A и X соединены, и т. п.) и на недопустимость подводить напряжение только к одной обмотке. Почему? Потому, что, подводя напряжение к одной обмотке, мы рискуем получить на других обмотках высокое напряже-

Рис. 38. Меры безопасности при разметке зажимов

ние¹. Рассмотрим пример. На рис. 38 показано распределение напряжений при определении направления обмоток трансформатора с обмоткой низшего напряжения из 50 витков и с обмоткой высшего напряжения из 1500 витков.

Если напряжение 100 В подведено к свободным выводам, а обмотки навиты в одном направлении (рис. 38, а), то при испытании напряжения будут равны примерно 3,3; 96,7 и 100 В. Если обмотки навиты в разных направлениях, напряжения будут примерно 3,4; 103,4 и 100 В (рис. 38, б).



Если же напряжение 100 В подведено к обмотке низшего напряжения (рис. 38, в), то между выводами обмотки высшего напряжения получится 3000 В, что, *безусловно, опасно*.

На рис. 39, а показана схема определения взаимного направления обмотк с помощью постоянного тока. К обмотке, имеющей больше витков (по соображениям безопасности), подводят напряжение 2—12 В от батарей. При включении рубильника *P* следят за отклонениями гальванометров *G1* и *G2*. Если их стрелки отклоняются в одну и ту же сторону, значит, направление обмотк одинаково. Отклонения в разные стороны указывают на разные направления обмотк.

Постоянным током удобно пользоваться для определения начал и концов обмотк электродвигателей. С этой целью предварительно определяют принадлежность выводов к той или другой обмотке.

Затем выводы одной обмотки условно обозначают *1Н* (начало) и *1К* (конец) и присоединяют к ним через рубильник *P* источник постоянного тока напряжением 2 В, как показано на рис. 39, б. К выводам другой обмотки присоединяют милливольтметр *mV*.

Если к условному началу *1Н* присоединен плюс источника тока и если стрелка милливольтметра при отключении рубильника отклоняется вправо, то вывод обмотки, к которому присоединен зажим милливольтметра «+», также является ее началом и должен быть обозначен *2Н*.

Однако если к условному началу *1Н* присоединен плюс источника постоянного тока, но стрелка гальванометра при отключении рубильника отклоняется влево, то вывод обмотки, к которому присоединен зажим

¹ На специальные испытания, проводимые персоналом электролабораторий, эти ограничения не распространяются.

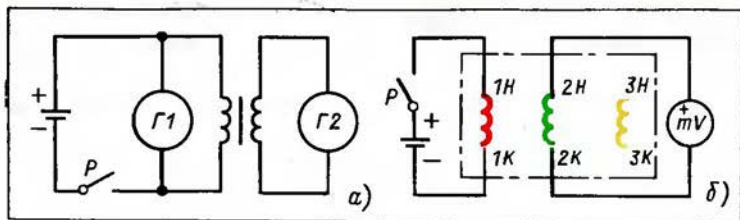


Рис. 39. Определение взаимного направления обмоток с помощью постоянного тока

милливольтметра «+», является ее концом и должен быть обозначен $2K$. Этот случай на рис. 39, б не рассматривается.

Определив начало $2H$ и конец $2K$ второй обмотки, тем же способом определяют начало $3H$ и конец $3K$.

8. ГРУППЫ СОЕДИНЕНИЙ ТРАНСФОРМАТОРОВ

Условия параллельной работы трансформаторов. Большинство трансформаторов питает потребителей параллельными группами. Для включения на параллельную работу трансформаторы должны иметь:

одинаковые коэффициенты трансформации. В противном случае между их вторичными обмотками будет циркулировать уравнивающий ток, который даже при небольшой разнице в коэффициентах трансформации может привести к опасному перегреву;

одинаковые напряжения короткого замыкания $u_{к\%}$, иначе они не смогут делить нагрузку пропорционально своим мощностям¹. Иными словами, одни трансформаторы будут недогружены, другие — перегружены;

одинаковые группы соединений. Если группы соединений различны, то между соответствующими векторами вторичных напряжений трансформаторов, включаемых параллельно, образуется сдвиг фаз. Он повлечет за собой разность напряжений. А так как в одной и той же точке одновременно не могут существовать разные напряжения, то для их выравнивания между трансформаторами возникает уравнивающий ток. Как объяснено ниже, при самом малом из возможных сдвигов (при разных группах соединений) — сдвиге в 30° — уравни-

¹ Отношение мощностей параллельно включенных трансформаторов не должно быть больше 1:3. В противном случае даже небольшие абсолютные перегрузки параллельно работающих трансформаторов могут оказаться в процентном отношении для малых трансформаторов недопустимо большими.

тельный ток примерно в 5 раз превышает номинальный ток трансформатора. При самом большом сдвиге — в 180° — в 20 раз.

Что такое группа соединений? На рис. 40 изображены 10 трансформаторов, обмотки которых соединены по-разному, причем это далеко не все из возможных соединений. Не рассматривая пока, в чем состоит различия, обратим внимание на помещенные рядом со схемами векторные диаграммы, которые расположены в следующем порядке: слева — векторная диаграмма напряжений первичной обмотки, в середине — векторная диаграмма напряжений вторичной обмотки, справа — векторные диаграммы напряжений обеих обмоток совмещены (в часах). Их «центры» находятся в центре циферблата часов. Минутная стрелка часов совпадает с направлением одного из векторов напряжений первичной обмотки (на рис. 40 с вектором \vec{B}). Часовая стрелка совпадает с вектором напряжения вторичной обмотки одноименной фазы, т. е. с вектором \vec{b} .

Обратите внимание на то, что сравнивается расположение векторов первичной и вторичной в в е з д. Поэтому в случае соединения обмотки в треугольник надо, перед тем как определять группу соединений, вписать в треугольник «эквивалентную звезду». После этого, рассматривая в в е з д ы, стрелки направляют вдоль векторов звезд в вершины \vec{B} и \vec{b} (\vec{A} и \vec{a} , \vec{C} и \vec{c}).

По рис. 40 легко убедиться в том, что несколько схем, несмотря на различие в соединениях, дают одинаковый сдвиг векторов одноименных напряжений, что видно по соответствующим им «часам», так как они указывают одно и то же время.

Несколько схем, дающих одинаковый сдвиг, образуют группу соединений. Иными словами, вторичные напряжения одноименных фаз всех трансформаторов, имеющих одну и ту же группу соединений, совпадают по фазе. Поэтому их можно соединять параллельно, не рискуя получить уравнильный ток.

Основных групп может быть двенадцать (1 ч, 2 ч, ..., 12 ч) — по числу цифр на циферблате. Это объясняется тем, что векторы первичных и вторичных напряжений в зависимости от схемы соединения обмоток и их расположения на стержнях могут иметь сдвиги, кратные 30° . Таким образом, группе 1 ч соответствует сдвиг 30° , группе 2 ч — 60° , 3 ч — 90° , 4 ч — 120° и т. д. Сдвиг в 360° (или отсутствие сдвига, так как 360° и 0° — это одно и то же) имеет группа 12 или 0 ч. При сдвиге 6 ч векторы напряжений одноименных фаз первичных и вторичных обмоток направлены прямо противоположно.

Четные группы (2, 4, 6, 8, 10, 12) получаются, если обе обмотки высшего напряжения (ВН) и низшего напряжения (НН) имеют одинаковые соединения — обе в звезду или обе в треугольник. Соединение одной обмотки в зигзаг — звезду при дру-

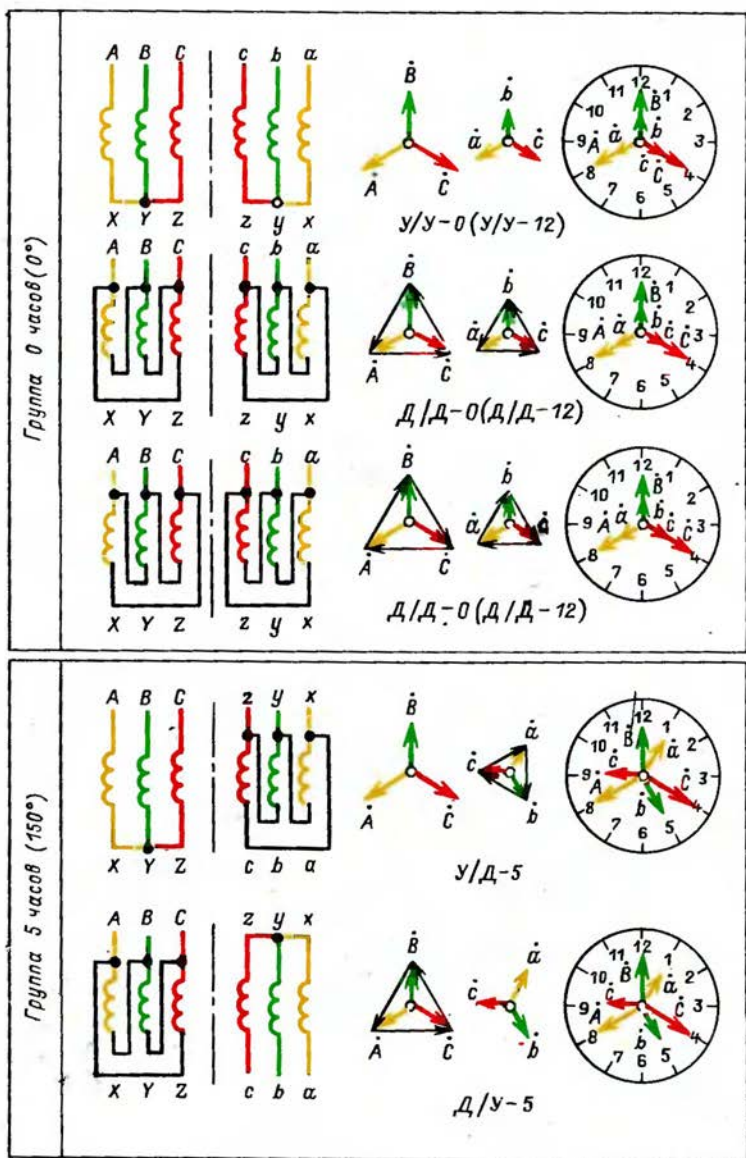
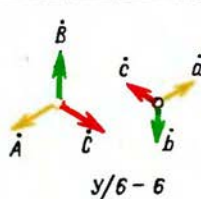
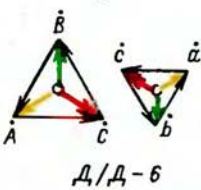
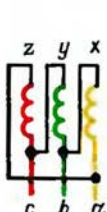


Рис. 40. Примеры образования групп соединений трансформаторов. Начала обмоток a, b, c , концы x, y, z

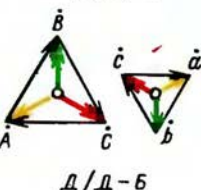
Группа 6 часов (180°)



у/б-б

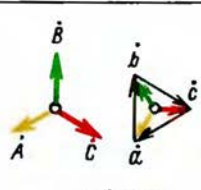
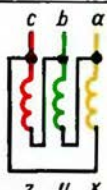


Д/Д-б

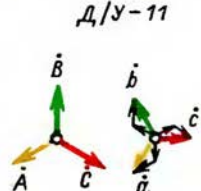


Д/Д-б

Группа 11 часов (330°)



Д/у-11



у/з-11


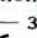

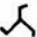




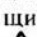
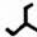

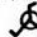
c_1, b_1, a_1

первичных обмоток обозначены А, В, С, концы X, Y, Z. Начала вторичных

гой обмотке, соединенной в треугольник, дает четные группы.

Нечетные группы (1, 3, 5, 7, 9, 11) получаются, если одна обмотка соединена в звезду, другая — в треугольник, а также если одна обмотка соединена в зигзаг — звезду, а другая — в звезду.

Обозначение группы соединений состоит из двух частей: слева от черточки расположены знаки или буквы, характеризующие схему соединения обмоток, а справа — цифры, указывающие сдвиг в часовом обозначении.

Схемы соединений обозначают знаками:  — звезда,  или  — звезда с выведенной нулевой точкой;  — треугольник;  — зигзаг,  или  — зигзаг с выведенной нулевой точкой. Эти знаки в текстовой части технических документов применять неудобно, поэтому их заменяют следующими буквами: Y — вместо ; Y_n — вместо ; D — вместо ; Z — вместо ; Z_n — вместо  или . Кроме того, прежде были распространены другие обозначения, которые и в настоящее время часто встречаются в документации, выпущенной раньше. К ним относятся: D — вместо D ; Y — вместо Y ; Y_0 — вместо Y_n ; Z_0 — вместо Z_n .

Рассмотрим один пример возможных обозначений группы соединений двухобмоточного трансформатора, у которого обмотка ВН соединена в треугольник, обмотка НН — в звезду с выведенной нулевой точкой и со сдвигом 11 ч (330° , так как $11 \times 30^\circ = 330^\circ$) между векторами первичного и вторичного напряжений одноименных фаз:

$\Delta / \text{Y}_n - 11$ или $D / Y_n - 11$ или $D / Y_0 - 11$ или $D / Y_n - 11$ или $D / Y_0 - 11$.

Из приведенного примера легко понять систему построения обозначений групп соединений двухобмоточных трансформаторов. В левой части числитель дроби указывает схему соединения обмоток высшего напряжения, знаменатель — низшего напряжения. Цифры в правой части — это часовое обозначение группы соединений.

По ГОСТ 401-41 трехфазные двухобмоточные трансформаторы выпускались по схемам: $Y / Y_n - 12$; $Y / D - 11$; $Y_n / D - 11$. Взамен ГОСТ 401-41 введен ряд новых стандартов. По новым стандартам угловое смещение, равное 0° , обозначается не числом 12 (как было в ГОСТ 401-41), а цифрой 0 (ноль). Таким образом, обозначение $Y / Y_n - 12$ и $Y / Y_n - 0$ — это одно и то же.

Трехобмоточные трансформаторы обозначаются, например, $Y_n / Y / D - 12 - 11$ или $Y_n / Y / D - 0 - 11$. Это значит, что обмотка ВН соединена в звезду с выведенной нулевой точкой. Обмотка среднего напряжения (СН) соединена в звезду. Соединение обмотки НН — треугольник. Первое число 12 или 0 указывает сдвиг в часовом обозначении между обмотками ВН и СН;

второе число 11 — сдвиг между обмотками ВН и НН. Легко понять, что в данном примере сдвиг между СН и НН можно обозначить 11.

Количество групп соединений трансформаторов ограничено стандартами. Но в практике можно столкнуться со всеми 12 группами и даже с такими соединениями, когда направления вращения векторов ВН и НН не совпадают. Такие трансформаторы не имеют группы в часовом обозначении.

Ошибочно получить не ту группу, которая требуется, можно по многим причинам, например вследствие простой перемаркировки фаз, перекрещивания фаз и т. п. Поэтому *всегда необходима проверка группы соединений*, а это ответственная и сложная работа. У трансформаторов, как правило, имеется шесть (семь) выводов на крышке, а не двенадцать, т. е. обмотки между собой соединены внутри трансформатора. В этих сложных условиях проверка группы соединений выполняется последовательными измерениями по определенной системе, которая достаточно полно описана в [1]. Рассмотрение этого вопроса выходит за рамки задач брошюры.

Пересоединениями на крышке трансформатора можно перевести группы одну в другую: либо группы 12,4 и 8, либо 6, 10 и 2, либо все нечетные группы.

Техника построения векторных диаграмм, применяющаяся для определения группы соединений. На схемах обмотки чередуют в таком порядке, как они присоединены к выводам трансформатора. Это значит, что, начиная счет с вывода *A* обмотки ВН и обходя трансформатор в направлении стрелки (рис. 41, *a*), будем встречать его выводы в следующем порядке: *A, B, C, c, b, a*. Именно так их располагают и на схеме¹.

Начала обмоток ВН обозначают буквами *A, B, C*; начала обмоток НН — *a, b, c*. Концы обмоток ВН обозначают *X, Y, Z*, концы обмоток НН — *x, y, z*. У слов и м с я располагать у одинаково намотанных обмоток на схемах все начала вверху, все концы внизу (рис. 41, *b*). У обмоток различного направления начала будем располагать с разных сторон (рис. 41, *в*).

Векторы напряжений, относящиеся к одной и той же фазе (обмотки надеты на один стержень), параллельны. Принято строить векторные диаграммы для того момента, когда потенциалы *A, a (B, b, C, c)* выше потенциалов *X, x (Y, y, Z, z)*.

Наименования фаз первичной обмотки и расположение их векторов напряжения определяются первичной сетью и потому для всех схем соединений одинаковы.

¹ В некоторых книгах изображения обмоток НН располагают под изображениями обмоток ВН соответствующих фаз.

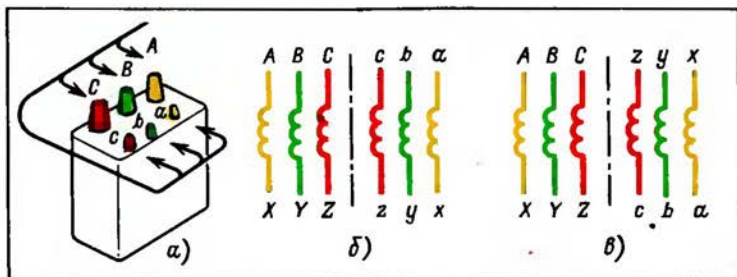


Рис. 41. Система обозначений обмоток для определения группы соединений

Рассмотрим несколько примеров.

1. Требуется определить группу соединения для схемы на рис. 42, а. Первый шаг: строим векторную диаграмму обмотки ВН (рис. 42, б). Второй шаг: строим векторную диаграмму обмотки НН (рис. 42, в). Следуя ранее оговоренным условиям, векторы $AХ$, $ВУ$, $СZ$ и $ах$, $бу$, $сz$ соответственно параллельны и направлены в те же стороны, так как ЭДС обмоток имеют одинаковые направления (их начала обозначены на рис. 42, а сверху). Третий шаг: совмещаем центр тяжести векторной диаграммы обмотки ВН с центром часов, направляя вектор \vec{B} одной из фаз, например фазы $ВУ$, на 12 ч. Четвертый шаг: совмещаем центр тяжести векторной диаграммы НН с центром часов и смотрим, на который час указывает вектор \vec{b} той же фазы, в нашем случае $бу$. Этот час и определяет собой группу соединений, в данном примере 0 или 12 (рис. 42, г).

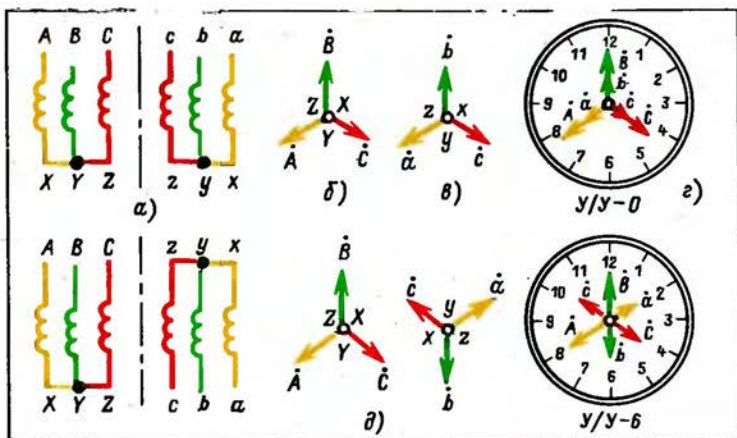


Рис. 42. Примеры определения группы соединений при включении обеих обмоток в звезду по сопоставлению углов между векторами одноименных фаз и их напряжений

2. Определение группы соединений для схемы на рис. 42, д, у которой направление обмоток различно (поэтому векторы одноименных напряжений обмоток ВН и НН направлены прямо противоположно) выполнено по тому же плану и пояснений не требует. Получается группа У/У-6.

3. Построим векторные диаграммы для схемы на рис. 43, а с одинаково намотанными обмотками, если обмотка НН соединена в треугольник. Векторная диаграмма обмотки ВН (рис. 43, б) имеет такой же вид, как на рис. 42, б. Почему? Потому что она также определяется п е р в и ч н о й с е т ью. Параллельно вектору \vec{B} обмотки ВУ строим вектор в обмотки b_y , направляя его в ту же сторону (рис. 42, в). Затем, видя по схеме, что вывод b соединен с выводом z , ставим на векторной диаграмме рядом с буквой b букву z . А так как точка z принадлежит вектору \vec{c} обмотки c_z , проводим через нее линию $I-I$, параллельную вектору \vec{C} . Затем, видя, что вывод y соединен с выводом a , ставим на векторной диаграмме рядом с буквой y букву a и проводим через нее линию $II-II$, параллельную вектору \vec{A} . Точка пересечения линий $I-I$ и $II-II$ образует вершину треугольника, соответствующую соединению между выводами c и x . Остается расставить стрелки у векторов \vec{c} и \vec{a} .

Теперь нужно совместить центры тяжести векторных диаграмм обмоток ВН и НН, поместить их в центр часов и определить группу соединений. В данном случае трансформатор имеет 11-ю группу, так как вектор \vec{b} показывает 11 ч. Группу в данном случае определяет вектор \vec{b} , а не векторы \vec{a} и \vec{c} , так как на 12 ч направлен вектор \vec{B} , а не векторы \vec{A} и \vec{C} .

Поясним, как были найдены центры тяжести. Центр тяжести обмотки ВН, соединенной в звезду, — ее нулевая точка. Центр тяжести обмотки

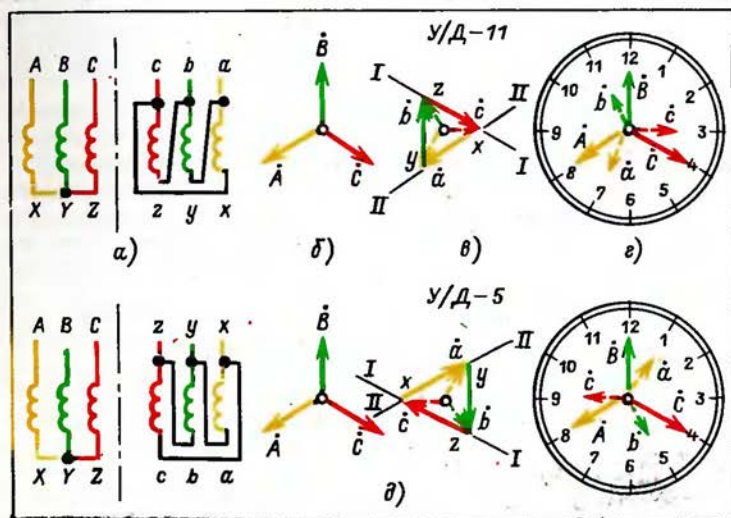


Рис. 43. Примеры определения группы соединений при включении обмотки НН в треугольник по сопоставлению углов между векторами одноименных фазных напряжений

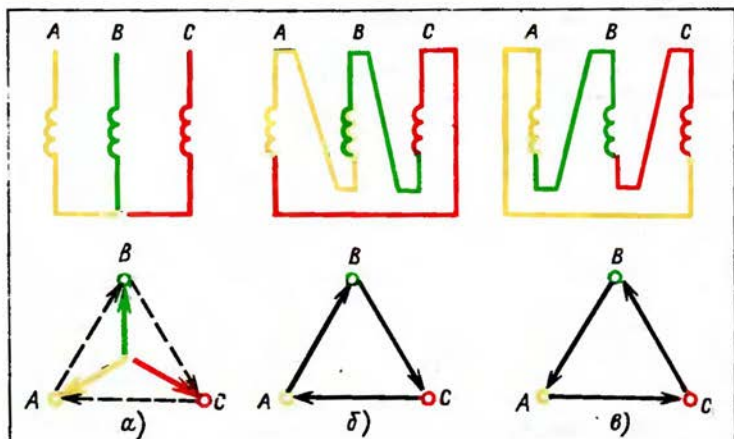


Рис. 44. Расположение векторов при соединении в треугольник обмоток ВН

НН, соединенной в треугольник, находят следующим построением: каждую сторону треугольника делят пополам и ее середину соединяют с противоположной вершиной. Пересечение полученных трех линий (медиан) и есть центр тяжести.

На рис. 43, д обмотки соединены так же, как на рис. 43, а,— это отчетливо видно из сравнения схем, но обмотки ВН и НН имеют разные направления (на схеме начала обмоток A, B, C расположены сверху, а начала a, b, c — снизу). Из-за различного направления катушки векторы обмоток НН повернулись на 180° (ср. с рис. 43, в), благодаря чему получилась группа Д/Д-5, а не группа Д/Д-11.

Обращается внимание на дополнительную условность, принятую при построении векторных диаграмм на рис. 43. Она состоит в том, что векторы «эквивалентной звезды», вписанной в треугольник обмотки НН и затем перенесенной на циферблат часов (для определения группы соединения), изображены не сплошными, а штриховыми линиями.

При соединении обмоток НН в треугольник мы ориентировались по векторам обмотки ВН, причем, как уже упоминалось, они изображали напряжения питающей сети.

При соединении обмоток ВН в треугольник это условие также необходимо соблюдать, откуда следует, что при любом соединении обмоток ВН — и в звезду (рис. 44, а), и в треугольник (рис. 44, б и в) — точки A, B, C на векторных диаграммах располагаются одинаково: это сеть. Однако направление векторов при соединении в треугольник может быть различно. Оно определяется порядком выполнения соединений.

Действительно, на рис. 44, б соединение выполнено от обмотки B к обмотке C , а от нее к обмотке A , чему и соответствует направление стрелок на векторной диаграмме.

На рис. 44, в соединение выполнено в другом порядке: от обмотки B к обмотке A и от нее к обмотке C . Поэтому направление стрелок на векторной диаграмме изменилось на обратное.

Итак, при соединении обмоток ВН в треугольник направление векторов линейных напряжений строго определено. Однако при соединении в звезду (рис. 44, а) вектор, например в вершину В, можно направить либо от А к В, либо от С к В: жестких ограничений нет. Поэтому примем условность: векторы линейных напряжений при соединении обмоток ВН в звезду направлять по часовой стрелке — см. штриховые линии на рис. 44, а. Эта условность (принятая, например, в книге Г. Н. Петрова «Электрические машины») дает возможность достаточно строго и вместе с тем просто иллюстрировать сравнительно сложный вопрос, с рассмотрением которого мы встретимся при построении рис. 45.

Рассмотренный выше способ определения часового обозначения группы соединения по взаимному расположению векторов фазных напряжений принят в ряде книг, например в [2]. А чтобы по известному часовому обозначению узнать угол между векторами одноименных высшего и низшего напряжений, достаточно часовое обозначение умножить на 30° . Например, для групп 0 угол равен $0 \times 30^\circ = 0^\circ$, для групп 5, 6 и 11 соответственно $5 \times 30^\circ = 150^\circ$, $6 \times 30^\circ = 180^\circ$, $11 \times 30^\circ = 330^\circ$ и т. д. Обратите внимание: угол отсчитывают от вектора ВН к вектору НН по часовой стрелке. Достоинства этого способа — в простоте и наглядности (в чем легко убедиться, обратившись к рис. 40), однако для практики он неудобен. Дело в том, что группу соединений обычно определяют, сопоставляя результаты измерений напряжений, выполненных по определенной системе. Но измерить фазные напряжения трансформаторов невозможно: при соединении в треугольник нулевой точки нет, а при соединении в звезду нулевая точка далеко не всегда выводится. Значит, исходить приходится не из фазных, а из линейных напряжений, что и положено в основу другого способа определения группы соединений.

Другой способ определения группы соединений использован, например, в [9]. В его основу положено измерение угла между векторами ВН и НН одноименных линейных напряжений и затем вычисление часового обозначения путем деления значения измеренного угла на 30° . Так, например, при углах 0° , 30° , 150° , 180° и 330° часовые обозначения соответственно равны $0^\circ : 30^\circ = 0$; $30^\circ : 30^\circ = 1$; $150^\circ : 30^\circ = 5$; $180^\circ : 30^\circ = 6$; $330^\circ : 30^\circ = 11$ и т. д. Векторные диаграммы, соответствующие всем двенадцати группам соединений, приведены на рис. 45, а. Там же указаны углы между векторами одноименных напряжений ВН и НН.

Технику применения этого способа для групп У/У-6, У/Д-11 иллюстрирует рис. 45. Первый шаг. Руководствуясь схемой соединения и направлениями намотки, строим диаграммы, обозначая вершины треугольника ВН буквами А, В, С, а вершины треугольника НН буквами а,

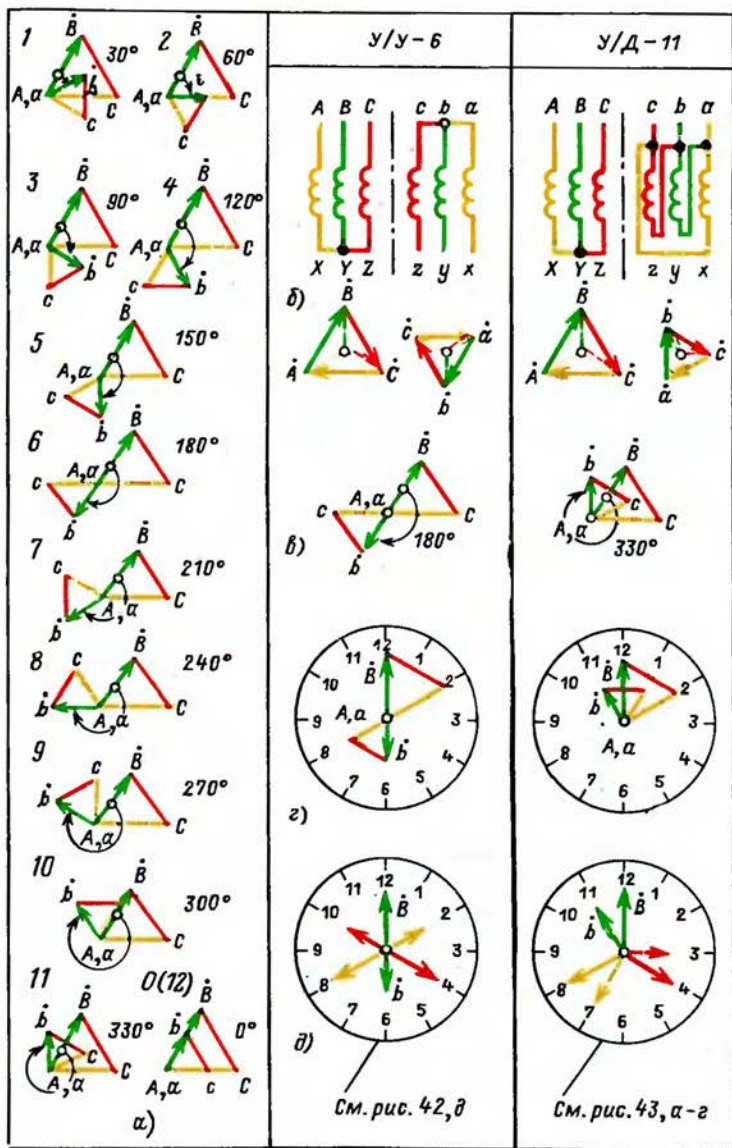


Рис. 45. Примеры определения группы соединений по сопоставлению углов между векторами одноименных линейных напряжений

b , c (рис. 45, б). Второ й шаг. Сдвигаем треугольник abc параллельно самому себе до совпадения вершин A и a (B и b или C и c), а затем измеряем угол между векторами B и b , сходящимися в общей вершине (рис. 45, в). **Предупреждение:** угол надо измерять от вектора B к вектору b по часовой стрелке. Треть и й шаг. Вычисляем часовое обозначение i , зная вид соединения обмоток, записываем полученные группы соединений. В нашем примере У/У-6 — слева, У/Д-11 — справа.

Векторные диаграммы л и н е й н ы х напряжений (рис. 45, в) можно расположить внутри циферблата часов, но так, чтобы общая вершина (в нашем примере A и a) была в центре, а направление вектора B (в нашем примере) совпало с минутной стрелкой, установленной на 12 часов. При соблюдении этих условий вектор b укажет часовое обозначение (рис. 45, г).

Теперь обратимся к рис. 45, г и д. Их сравнение показывает, что при определении часового обозначения как по л и н е й н ы м (рис. 45, г), так и по ф а з н ы м (рис. 45, д) напряжениям получается одно и то же.

Приведенные здесь краткие сведения о группах соединений имеют о г р а н и ч е н н у ю цель: пояснить существо вопроса и обратить внимание читателей на его важное значение. В практической деятельности необходимо руководствоваться специальными книгами, например [1, 2].

9. НЕКОТОРЫЕ ОШИБКИ ПРИ СОЕДИНЕНИЯХ В ЗВЕЗДУ ТРЕУГОЛЬНИК, ЗИГЗАГ

При соединениях иногда допускают ошибки, в результате которых вместо треугольника (рис. 46, а) получается другое соединение (рис. 46, в). Его причина — другое направление намотки одной из обмоток или, проще, ошибочное определение ее конца и начала. Пока треугольник еще разомкнут, т. е. точки y и z еще не соединены, между ними получается двойное фазное напряжение $2U$. Если их соединить, произойдет короткое замыкание.

Чтобы избежать этой ошибки, поступают следующим образом. Соединяют два каких-либо конца разных обмоток и измеряют напряжение между свободными концами, принимая необходимые меры предосторожности, например проводя испытания при значительно пониженном напряжении. Если концы выбраны правильно, то вольтметр V покажет фазное напряжение U (рис. 46, б). Если же напряжение будет в 1,73 раза больше фазного $1,73 U$ (рис. 46, г), то у одной из обмоток нужно переменить концы. Затем к одному из свободных концов присоединяют один конец третьей обмотки и снова измеряют напряжение между свободными концами (рис. 46, д). Оно должно быть равно нулю. Но если третья обмотка «вывернута» (рис. 46, в), то вольтметр покажет удвоенное фазное напряжение $2U$. Тогда у третьей обмотки нужно переменить концы.

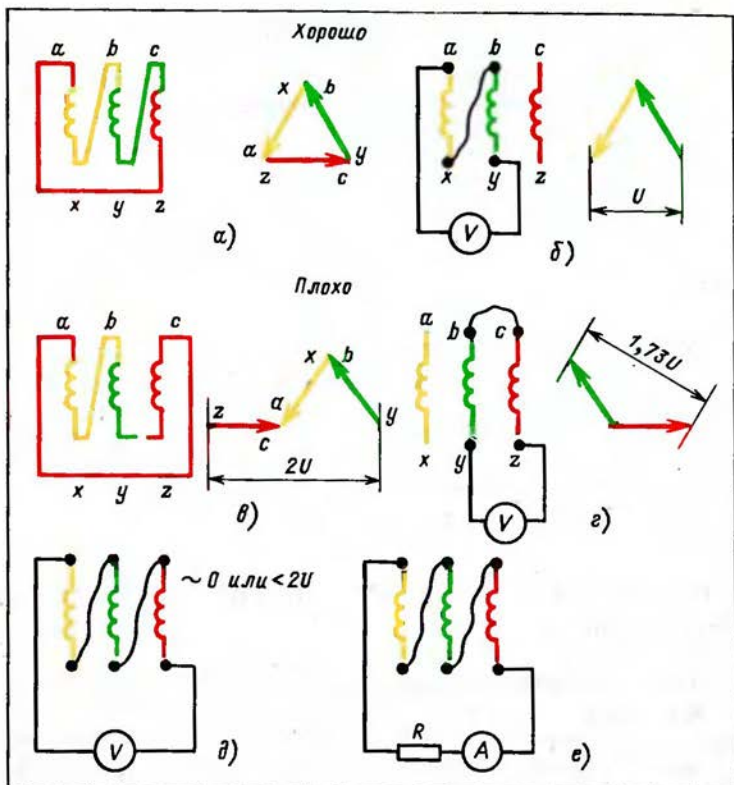


Рис. 46. Ошибки при соединениях обмоток трансформаторов в треугольник

Следует здесь же заметить, что при наличии третьих гармоник (см. § 5) вольтметр может показать некоторое (меньшее, чем двойное фазное) напряжение. В этом случае надо соединить концы через резистор R и амперметр A (рис. 46, *е*). Если напряжение, показываемое вольтметром, происходит от третьих гармоник, то отклонение стрелки амперметра невелико. Это объясняется тем, что для токов тройной частоты обмотки представляют большое сопротивление. Если же перепутано направление обмотки, амперметр покажет значительный уравнительный ток.

Переворачивание одной из обмоток при соединении в звезду вместо звезды (рис. 47, *а*) дает «веер» («елочку»), как показано на рис. 47, *б*. Короткого замыкания при этом не будет, но напряжение, близкое к номинальному, сохранится только между фазами a и c . Между фазами a и b , b и c напряжение будет значительно понижено и равно примерно фазному напряжению. В сетях освещения «елочка» вместо звезды приведет к недокалу ламп.

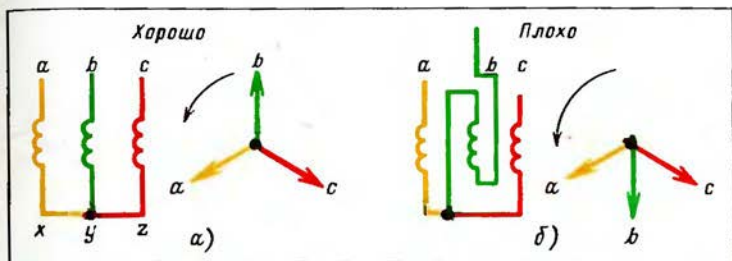


Рис. 47. Правильное (а) и неправильное (б) соединения вторичных обмоток трансформаторов в звезду

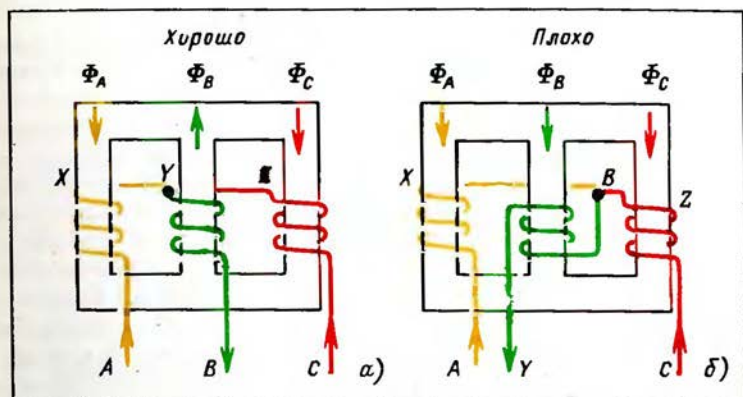


Рис. 48. Правильное (а) и неправильное (б) соединения первичных обмоток трехфазного стержневого трансформатора

В сетях, соединенных «елочкой» и питающих электродвигатели (а также при включении обмоток электродвигателя, соединенного «елочкой»), не только уменьшится мощность на валу (что может привести к остановке и сгоранию электродвигателя), но изменится направление его вращения. Почему? Потому что если при правильном соединении обмоток вращающееся магнитное поле имело направление a, b, c (см. стрелку на рис. 47, а), то при соединении «елочкой» оно, а следовательно, и ротор электродвигателя меняют направление на обратное, а именно a, c, b , и, конечно, резко снижается вращающий момент из-за нарушения симметрии.

В трехфазных стержневых трансформаторах важно правильно соединить первичные обмотки, т. е. соединить их так, чтобы в каждый данный момент поток в одном стержне был направлен вверх, а в двух других стержнях вниз (рис. 48, а). Если же

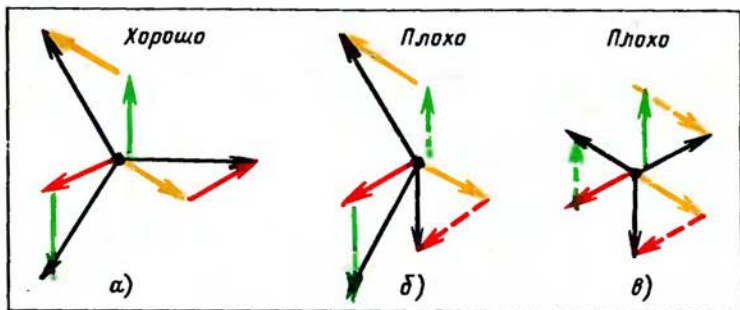


Рис. 49. Соединение в зигзаг — звезду: правильное (а) и неправильное (б и в)

одну фазу «вывернуть» (неправильно определены ее конец и начало или намотка выполнена в другом направлении), то потоки Φ_A , Φ_B и Φ_C во всех стержнях будут иметь одинаковое направление (рис. 48, б). Иными словами, поток одной фазы, направленный навстречу потокам других фаз, будет размагничивать их стержни, что приведет к увеличению намагничивающего тока.

Все сказанное о соединениях в звезду еще в большей мере относится к соединению в зигзаг — звезду, так как приходится соединять значительно больше выводов. Результат неправильного определения конца и начала одной из обмоток (показано штриховой линией) иллюстрирует рис. 49, б (ср. с векторной диаграммой на рис. 49, а). Рисунок 49, в показывает, что в результате неправильного определения концов и начал трех обмоток получены в $\sqrt{3}$ раз меньшие напряжения, чем нормально. Кроме того, векторная диаграмма повернулась на 90° .

10. ШЕСТИФАЗНАЯ ЗВЕЗДА И ДВОЙНОЙ ЗИГЗАГ

Несмотря на широчайшее распространение трехфазного тока, в ряде важных областей техники нельзя обойтись без постоянного тока. Это относится, например, к электролизным установкам металлургических заводов и электрической тяге.

Сравительно недавно постоянный ток получали от двигателей-генераторов. Современным способом получения постоянного тока является непосредственное выпрямление переменного тока с помощью ртутных (применяются все реже) или полупроводниковых (селеновых, германиевых, кремниевых) выпрямителей.

Переход от двигателей-генераторов к непосредственному выпрямлению кроме конструктивных различий (вращающиеся машины заменены неподвижными аппаратами) имеет в а ж н у ю особенность. Она состоит в том, что у двигателя-генератора

цепи переменного и постоянного тока электрически изолированы; при непосредственном выпрямлении они связаны, так как вентили, образующие выпрямитель, и вторичные обмотки трансформатора непосредственно соединены. Совершенно ясно, что выпрямленный ток не может быть синусоидальным; он содержит не только переменную, но и постоянную составляющие (см. § 5), что при некоторых схемах выпрямления очень неблагоприятно влияет на работу трансформатора.

С этим сложным вопросом читатели могут ознакомиться в [4]. Здесь же в самых общих чертах отмечаются основные положения, необходимые для пояснения видов соединения трансформаторов, питающих выпрямители.

Системы выпрямления. Выпрямители, преобразующие трехфазный ток в постоянный, являются выпрямителями трехфаз-

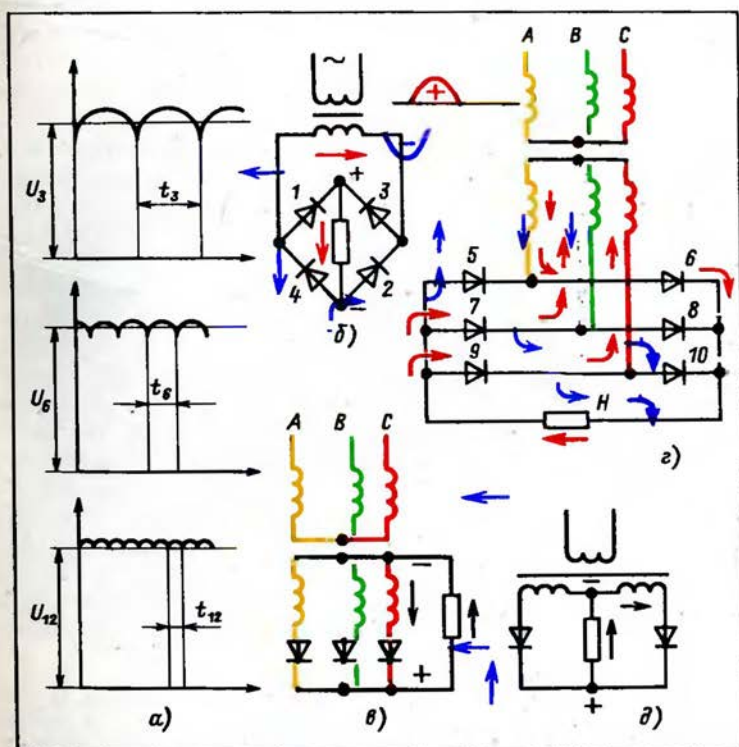


Рис. 50. Общие свойства систем и схем выпрямления. Кривые выпрямленного напряжения (а); выпрямление однофазного тока по мостовой схеме (б) и по схеме с нулевым выводом (д); выпрямление трехфазного тока по мостовой схеме (з) и по схеме с нулевым выводом (в)

ного тока независимо от числа фаз вторичной обмотки. Первичная обмотка трансформатора, питающая выпрямитель трехфазного тока, соединяется в звезду, треугольник или зигзаг и получает питание от сети трехфазного тока. Вторичная обмотка может быть трехфазной, шестифазной, двенадцатифазной, что определяет систему выпрямления: трехфазную, шестифазную, двенадцатифазную и т. д.

На рис. 50, а сверху вниз изображены кривые выпрямленного напряжения при трехфазном (U_3), шестифазном (U_6) и двенадцатифазном (U_{12}) выпрямлении. Этот рисунок показывает только характер явлений (а не количественные соотношения), иллюстрируя следующее:

а) наименьшие пульсации (волнистость) получаются при двенадцатифазном выпрямлении, что хорошо;

б) продолжительность анодного тока каждой фазы самая высокая при трехфазном выпрямлении ($t_3 > t_6 > t_{12}$); с этой позиции лучше трехфазное выпрямление;

в) средние значения выпрямленного напряжения при разных системах выпрямления неодинаковы ($U_{12} > U_6 > U_3$).

Схемы выпрямления. Любая система выпрямления может быть осуществлена по нескольким схемам, среди которых наиболее распространены мостовая (рис. 50, б и г) и схема с нулевым выводом (рис. 50, в и д) — ее часто называют нулевой схемой. Сравнивая рис. 50, б и д, а также рис. 50, в и г, легко видеть, что количество вентиля в мостовых и нулевых схемах неодинаково, но это не то различие, которое нас в данном случае интересует. Интересующее нас принципиальное различие между мостовыми и нулевыми схемами состоит в том, что у первых по первичным и по вторичным обмоткам трансформатора проходит чисто переменный ток, что хорошо¹. В схемах с нулевым выводом по вторичным обмоткам трансформатора проходят однопольные токи, создающие однопольный поток вынужденного намагничивания. Это плохо, так как поток вынужденного намагничивания сильно повышает индукцию в магнитопроводе трансформатора, вплоть до его насыщения, что увеличивает намагничивающий ток, нарушает магнитное равновесие в трансформаторе, вызывает высшие гармоники (см. § 5).

¹ На рис. 50, б ясно видно, что в течение одного полупериода ток проходит в направлении синих стрелок через вентили 1 и 2. В другой полупериод направление тока через вентили 3 и 4 показано красными стрелками. В трехфазной схеме (рис. 50, г) для одной фазы направление тока в положительный полупериод показано красными стрелками, в отрицательный — синими. В обмотках трансформатора красные и синие стрелки направлены навстречу. Это значит, что в обмотках трансформатора проходит синусоидальный ток, что весьма благоприятно.

Схема соединений трансформатора и поток вынужденного намагничивания. Характер и величина потока вынужденного намагничивания определяются схемой соединения обмоток трансформатора и для трехфазных схем состоят в следующем:

а) при соединении первичной обмотки в треугольник, а вторичной в звезду в сердечнике трансформатора возникает неизменный по времени однонаправленный поток вынужденного намагничивания;

б) при соединении первичной и вторичной обмоток в звезду поток вынужденного намагничивания однонаправлен, но пульсирует, если создающий его ток меняется во времени;

в) если вторичная или первичная обмотка соединена в зигзаг, то поток вынужденного намагничивания отсутствует (см. пояснения к рис. 34 и 35).

При соединении первичной обмотки в звезду, а вторичной в шестифазную звезду поток вынужденного намагничивания каждую шестую часть периода меняет направление. Он проходит по всем стержням вверх (а по воздуху вниз, так как однонаправленные потоки не могут замкнуться в яреме), а через $1/6$ периода меняет направление, проходя по всем стержням вниз, а по воздуху вверх. Поток вынужденного намагничивания имеет тройную частоту по сравнению с частотой питающей сети и называется однофазным потоком вынужденного намагничивания.

Шестифазное выпрямление при соединении вторичных обмоток трансформатора в двойной зигзаг основано на том, что при соединении в зигзаг поток вынужденного намагничивания не возникает¹. На каждом стержне трансформатора расположены: первичная обмотка A (B , C) и три секции вторичных обмоток x , a , d (y , b , e , z , c , f), которые принадлежат разным фазам. Обмотки x , y , z образуют внутреннюю звезду, нейтраль которой является отрицательным полюсом выпрямителя. К свободным концам внутренней звезды присоединены обмотки a , b , c , d , e , f , внешние концы которых питают вентили $1—6$. Общая точка, в которую соединены вентили, служит положительным полюсом выпрямителя.

Соединения на рис. 51, а соответствует векторная диаграмма (рис. 51, б) ЭДС вторичных обмоток, из которой ясны последовательность работы вентилях $1, 2, \dots, 6$, значение ЭДС вторичной обмотки E_2 (геометрическая разность ЭДС разных фаз), продолжительность работы каждого вентиля 60° .

¹ Ток проходит одновременно по двум секциям вторичных обмоток, расположенным на разных стержнях, чему отвечает симметричное прохождение тока по двум первичным обмоткам, расположенным на тех же стержнях. Благодаря этому МДС на каждом из стержней уравновешены.

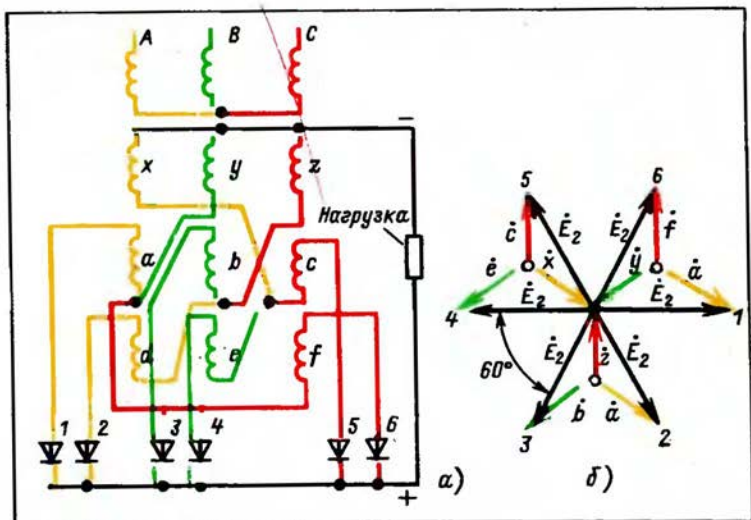


Рис. 51. Шестифазное выпрямление в схеме звезда — двойной зигзаг

Шестифазное выпрямление в схеме с уравнительным реактором широко распространено благодаря следующим положительным свойствам.

1. Пульсации выпрямленного напряжения соответствуют шестифазному выпрямлению. Это значительно лучше, чем при трехфазном выпрямлении, так как волнистость меньше (рис. 50, а).

2. Длительность работы каждого вентиля составляет $1/3$ периода¹. Это значительно лучше, чем при шестифазном выпрямлении (где вентиль работает $1/6$ периода), так как полностью используются вторичные обмотки трансформатора и вентили.

3. Ток, проходящий через каждую вторичную обмотку трансформатора и через каждый вентиль, вдвое меньше, чем в схеме звезда — двойной зигзаг (рис. 51), так как в схеме с уравнительным реактором (рис. 52) параллельно работают два вентиля, а в упомянутой схеме вентили работают по одному.

4. Однофазный ток вынужденного намагничивания отсутствует благодаря тому, что выпрямленный ток проходит через две фазы вторичных обмоток, входящих в разные группы².

¹ Приведенные здесь значения ($1/3$, $1/6$ периода и т. д.) соответствуют идеализированной картине.

² Одна группа обмоток соединена в звезду началами, а другая — концами. Значит, токи во вторичных обмотках одной фазы имеют противоположные направления.

Схема соединений трансформатора и вентиляей показана на рис. 52, а. Первичные обмотки, не показанные на рис. 52, а, соединены в звезду (треугольник). Шесть вторичных обмоток — по две на каждом стержне — образуют две группы. У одной из них в нейтраль O_1 соединяются концы, а начала a, b и c выводятся для присоединения вентиляей 1, 3 и 5. У другой — в нейтраль O_2 соединены начала, а к концам x, y и z присоединяются вентили 2, 4 и 6. Между нулевыми точками O_1 и O_2 звезд включен уравнительный реактор УР, средняя точка которого является отрицательным полюсом выпрямителя. Секции уравнительного реак-

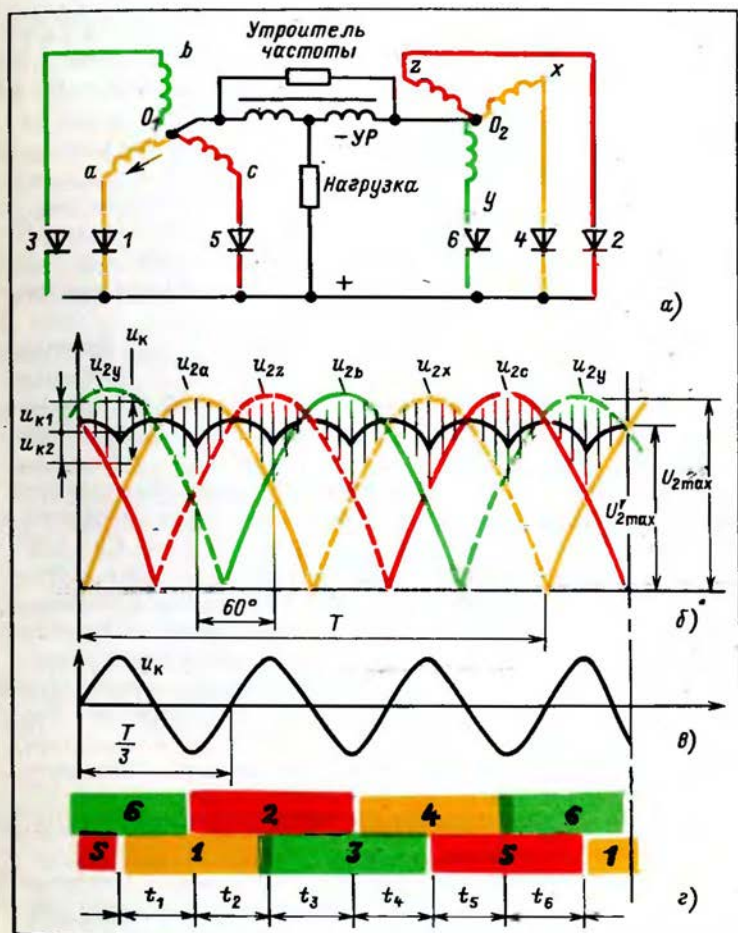


Рис. 52. Шестифазное выпрямление в схеме с уравнительным реактором

тора соединены встречно и размещены на двухстержневом магнитопроводе. Положительным полюсом выпрямителя служит общая точка, к которой присоединены вентили 1, 3 и 5 (нечетная группа), 2, 4 и 6 (четная группа).

На рис. 52, б сплошными линиями показаны фазные напряжения u_{2a} , u_{2b} и u_{2c} вторичных обмоток нечетной звезды; штриховые линии изображают фазные напряжения u_{2x} , u_{2y} и u_{2z} четной звезды. Кривая выпрямленного напряжения выделена жирной линией. Она состоит из участков (верхушек) синусоид с шестикратным периодом повторяемости и соответствует режиму работы, который иллюстрирует рис. 52, г. Из него видно, что в начале рассмотрения процесса параллельно работают вентили 5 и 6. Затем в течение времени t_1 параллельно работают вентили 6 и 1. Во время t_2 клапан 1 продолжает работу, но вместо клапана 6 включается клапан 2. Далее работают клапаны 2 и 3 (время t_3), а затем 3 и 4 (t_4) и, наконец, 4 и 5 (t_5). После этого все повторяется в том же порядке. Словом, в любой момент параллельно работают два клапана, а для этого необходимо не только присоединить их соответствующим образом, но и *выравнивать мгновенные значения напряжений в цепях параллельно работающих клапанов*. Именно для этого служит уравнительный реактор. Рассмотрим его работу.

Допустим, параллельно работают клапаны 6 и 1. Разница мгновенных значений фазных напряжений u_{2y} и u_{2a} определяется вертикальными линиями (ординатами) u_k (рис. 52, б) и наводится в двух последовательно соединенных секциях уравнительного реактора УР.

Секции уравнительного реактора одинаковы. Поэтому напряжения $u_{k1} = u_{k2} = 1/2 u_k$ по величине равны, но по отношению к его среднему выводу они имеют разные знаки. Следовательно, u_{k2} (в нашем примере) прибавляется к фазному напряжению u_{2a} (клапан 1), но вычитается из фазного напряжения u_{2y} (клапан 6). В результате напряжения выравниваются (отсюда и название — уравнительный реактор), что обеспечивает параллельную работу двух клапанов. Характер изменения напряжения на уравнительном реакторе показан на рис. 52, в. Сравнивая его с рис. 52, б, легко видеть, что частота в уравнительном реакторе в 3 раза больше частоты питающей сети (сравним продолжительность периодов $T/3$ и T).

Для работы уравнительного реактора нужно, чтобы его магнитопровод был намагничен, а для этого достаточно, чтобы ток, проходящий через одну из его секций, достиг примерно 1 % тока нагрузки одной из вторичных цепей¹. Если нагрузка меньше 1 %,

¹ Ток нагрузки всегда проходит через уравнительный реактор.

то уравнильный реактор не работает. В этом случае вместо двойного трехфазного режима¹ выпрямитель работает, как обычный шестифазный, а напряжение вместо U'_{2max} повышается на 13—15 %, достигая значения U_{2max} . Такое повышение напряжения далеко не всегда допустимо², поэтому либо создают балластную нагрузку примерно 1 % (но это невыгодно при значительных мощностях), либо искусственно подмагничивают уравнильный реактор током тройной частоты. С этой целью к уравнильному реактору присоединяют вторичную обмотку утроителя частоты, принцип действия которого рассматривается в следующем параграфе.

11. РАЗОМКНУТЫЙ ТРЕУГОЛЬНИК. ОТКРЫТЫЙ ТРЕУГОЛЬНИК

Следует отличать соединение в разомкнутый треугольник (рис. 53, а) от соединения в открытый треугольник (рис. 53, б), называемого иногда V-образным. Рассмотрим на нескольких типичных примерах области их применения.

Разомкнутый треугольник используется, например, в выпрямительных установках для получения тока тройной частоты, подмагничивающего уравнильный реактор (§ 10, рис. 52, а). С этой целью применяют утроитель частоты, который состоит из трех однофазных трансформаторов с сильно насыщенными магнитопроводами. Первичные обмотки утроителя частоты соединены в звезду с изолированной нейтралью, вторичные — в разомкнутый треугольник (рис. 53, в). Сильное насыщение магнитопроводов, их малое магнитное сопротивление, непроходимость нейтрали первичной обмотки для токов третьей гармоники — все это обеспечивает возникновение во вторичных обмотках ЭДС тройной частоты, совпадающих во времени у всех фаз (см. § 5). Поэтому через $УР$, замыкающий контур вторичных обмоток утроителя частоты, проходит ток тройной частоты, что и требуется в данном случае (см. § 10).

Следующий пример дан из другой области. На рис. 53, г показан фильтр напряжения нулевой последовательности³, который служит для обнаружения замыканий на землю

¹ Режим называется двойным трехфазным, так как работают две трехфазные группы обмоток, причем каждая вторичная обмотка работает $1/3$ периода, т. е. столько же, сколько при трехфазном выпрямлении.

² Ночью сети трамвая и троллейбуса почти не нагружены, но включено освещение вагонов, а для ламп накаливания повышение напряжения резко сокращает срок их службы.

³ Прямая, обратная и нулевая последовательности — термины метода симметричных составляющих, с помощью которого рассчитываются схемы с несимметричной нагрузкой.

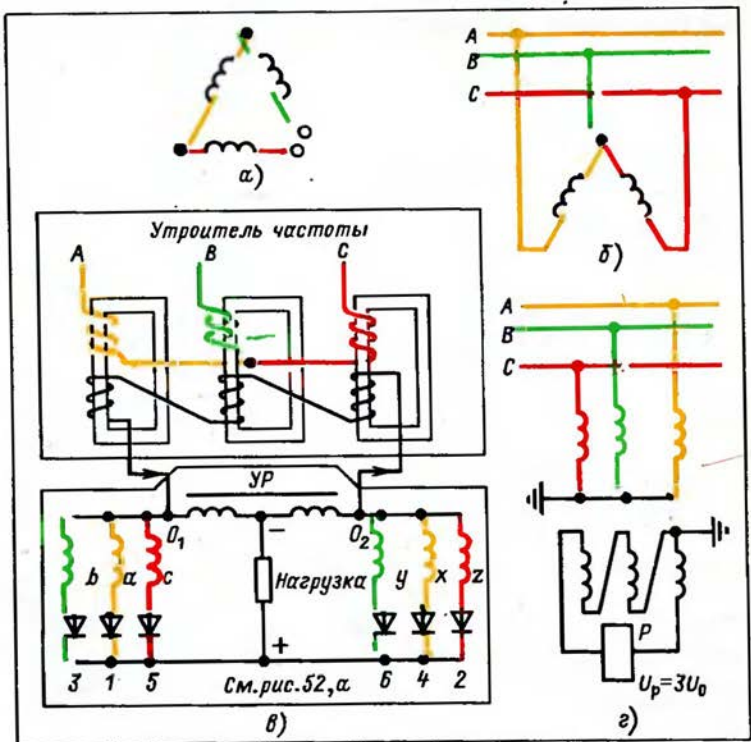


Рис. 53. Различие между соединениями в разомкнутый (а) и открытый (б) треугольники. Примеры применения соединений в разомкнутый треугольник: утритель частоты (в) и фильтр напряжения нулевой последовательности (з)

в сети с изолированной нейтралью [10]. Первичные обмотки соединены в звезду, ее нейтраль обязательно заземлена, благодаря чему первичная обмотка каждой фазы включена на ее напряжение относительно земли. Вторичные обмотки, соединенные в разомкнутый треугольник, питают реле P .

В нормальных условиях, а также при коротких замыканиях, но без заземления геометрическая сумма фазных напряжений равна нулю. Следовательно, напряжение на обмотке реле равно нулю и оно не срабатывает. Однако при замыкании на землю в напряжениях появляется составляющая нулевой последовательности U_0 . Реле срабатывает и производит заданные действия (включает сигнал, отключает заземленный участок, включает резерв и т. п.).

Следует обратить внимание на следующее. Заземление нейтрали первичной обмотки (рис. 53, з) — необходимое условие для действия схемы. Заземление вторичной обмотки — средство обеспечения безопасности (см. § 2). Токи третьих гармоник в контуре вторичных обмоток не возникают, так как трансформаторы напряжения работают при малых индукциях, благодаря чему их магнитопроводы далеки от насыщения.

Открытый треугольник в силовых электроустановках редко используется, но в цепях измерения, учета и сложных релейных защит находят самое широкое применение.

На рис. 54, а в открытый треугольник соединены два однофазных силовых трансформатора. Это равносильно тому, что из трехфазной группы один трансформатор попросту отсоединен, но все внешние выводы как с первичной, так и со вторичной стороны оставлены. Особенности такого соединения состоят в следующем:

1. В фазах *ab* и *ac* проходят линейные токи, сдвинутые по фазе при активной нагрузке относительно соответствующих фазных напряжений на 30° . Значит, каждый трансформатор при активной нагрузке работает с $\cos\varphi=0,866$ (а не $\cos\varphi=1$). Поэтому отдаваемая мощность двух трансформаторов, соединенных в открытый треугольник, составляет не $2/3$, а только 58 % ($2/3$ от 86,6 %) мощности, которая была бы при закрытом треугольнике.

2. Различные сопротивления для линейных токов нарушают симметрию под нагрузкой.

Другой пример (рис. 54, б) показывает соединение в открытый треугольник обмоток, напряжения 2 тр е х ф а з н о г о с ч е т -

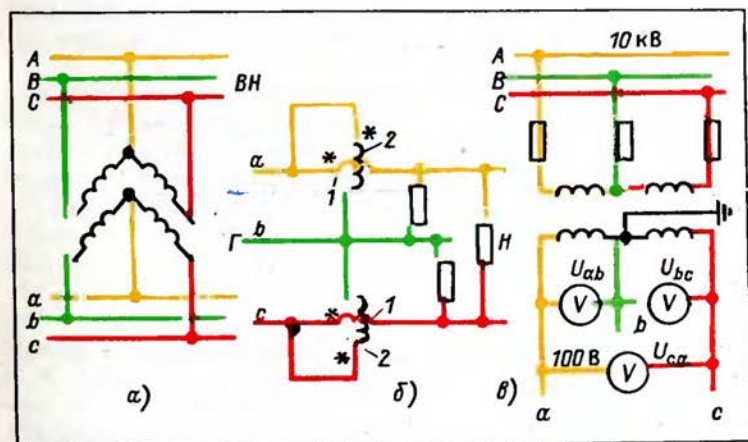


Рис. 54. Примеры соединений в открытый треугольник

чик а для трехпроводных сетей трехфазного тока (схема Арона). Токовые обмотки I включены в фазы a и c . К обмоткам напряжения подведены напряжения между фазами ab и bc . Буквы G и H соответственно обозначают «генератор» и «нагрузку». Звездочками отмечены начала обмоток (см. § 12).

Третий пример (рис. 54, в) показывает соединение в открытый треугольник двух однофазных трансформаторов напряжения. Такое включение применяется в электроустановках высокого напряжения, если достаточно контролировать линейные напряжения U_{AB} , U_{BC} , U_{CA} ¹. Вторичные обмотки трансформаторов напряжения заземлены для обеспечения безопасности.

12. ПРИМЕРЫ СОЕДИНЕНИЙ ИЗМЕРИТЕЛЬНЫХ ТРАНСФОРМАТОРОВ

В электроустановках широко применяют измерительные трансформаторы тока и напряжения. Первичные обмотки трансформаторов тока включают в соответствующие участки первичной сети. Первичные обмотки трансформаторов напряжения присоединяют, например, к шинам. От вторичных обмоток питаются реле защиты, счетчики и измерительные приборы.

В установках высокого напряжения измерительные трансформаторы играют двойную роль. Во-первых, они изолируют цепи реле, счетчиков и приборов от высокого напряжения. Для обеспечения безопасности один из выводов вторичной обмотки заземляют. Во-вторых, трансформаторы тока уменьшают ток, а трансформаторы напряжения снижают напряжение до значений, при которых удобно строить и присоединять приборы. Номинальный ток вторичной обмотки трансформатора тока либо 5, либо 1 А. Номинальное вторичное напряжение трансформатора напряжения 100 В.

Система обозначения выводов трансформаторов тока поясняется рис. 55, а. Слева на нем показано непосредственное включение реле P для какого-то момента времени, стрелкой изображено направление тока. Справа реле включено через трансформатор тока. Выводы его первичной обмотки (линия) названы $L1$ (начало) и $L2$ (конец). Выводы вторичной обмотки (измерение) $I1$ (начало) и $I2$ (конец). Сравнивая левый и правый рисунки, легко заметить, что направление тока в реле в обоих случаях одинаково.

Система обозначения выводов трансформаторов напряжения. Начала обмоток называются A , B , C и a , b , c ; концы X , Y , Z

¹ $U_{AB} = kU_{ab}$; $U_{BC} = kU_{bc}$; $U_{CA} = kU_{ca}$, где k — коэффициент трансформации трансформатора напряжения, в нашем примере 10 000:100 = 100. Вольтметры градуируют в киловольтах.

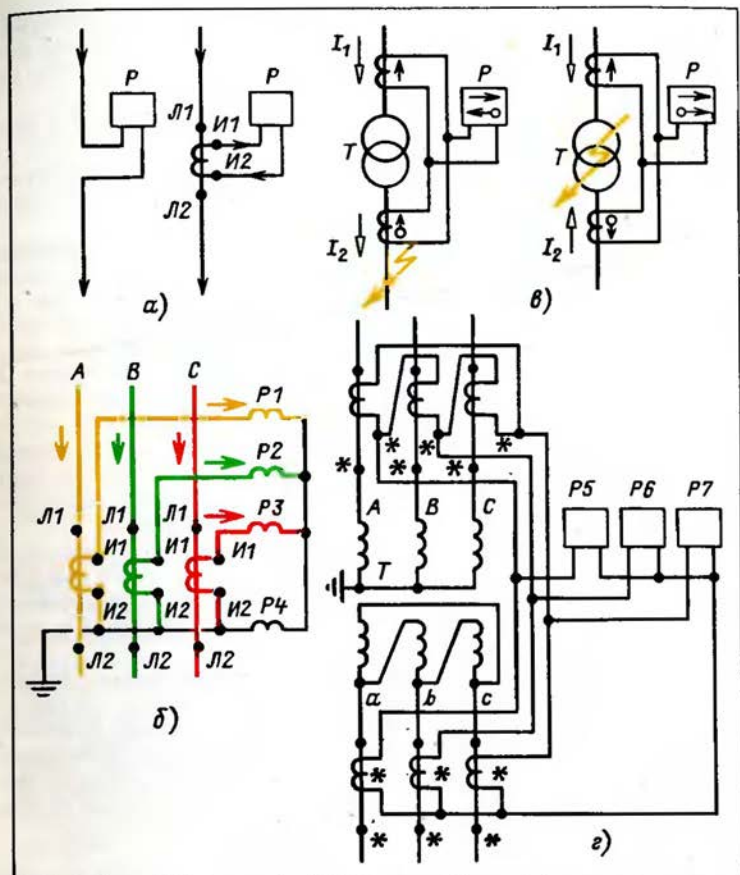


Рис. 55. Система маркировки выводов и примеры соединений трансформаторов тока. Звездочками обозначены начала обмоток

и $x, y, z, т. е.$ так же, как у словых трансформаторов (см. § 8).

Измерительные трансформаторы, смотря по обстоятельствам, могут соединяться в звезду, неполную звезду, треугольник, разомкнутый и открытый треугольник. Реле, счетчики и измерительные приборы, питающиеся от измерительных трансформаторов, тоже могут различно соединяться как между собой, так и с измерительными трансформаторами. На схемах, если требуется, звездочками обозначают начала обмоток (см., например, рис. 55, $г$). Ниже даны типичные примеры.

Примеры соединений трансформаторов тока. На рис. 55, $б$ три трансформатора тока и реле $P1, P2$ и $P3$ соединены в звезду. В нейтральный провод включено реле $P4$.

В нормальном режиме, а также при трехфазном коротком замыкании токи проходят в реле P_1 , P_2 , P_3 , но в реле P_4 тока нет, так как геометрическая сумма токов, проходящих через реле P_1 , P_2 и P_3 , равна нулю.

При двухфазных коротких замыканиях ток проходит в двух поврежденных фазах (например, в фазах A и C), срабатывают реле P_1 и P_3 . В реле P_4 проходит сумма токов двух фаз. Но они в данном случае равны, а по направлению противоположны. Поэтому реле P_4 не срабатывает.

При однофазном коротком замыкании (например, замыкание на землю фазы B) срабатывают реле поврежденной фазы P_2 и P_4 . Таким образом, нулевой провод звезды является фильтром токов нулевой последовательности. Токи прямой и обратной последовательности через него не проходят, так как каждая из этих систем в сумме дает нуль.

Принцип действия дифференциальной защиты трансформатора T поясняет рис. 55, *в*. Слева изображены направления токов при нормальной нагрузке, а также при внешнем коротком замыкании (I_1 и I_2 — токи в силовой цепи). Нетрудно видеть, что ток в реле P близок к нулю, так как вторичные токи трансформаторов тока (см. стрелки) проходят через реле навстречу. Конечно, коэффициенты трансформации трансформаторов тока должны быть надлежащим образом подобраны.

При коротком замыкании внутри трансформатора (рис. 55, *в* справа) или на его выводах направление тока меняется, ток в реле суммируется и оно срабатывает. На рис. 55, *г* дан пример дифференциальной защиты трансформатора с соединением звезда—треугольник, т. е. со сдвигом первичных и вторичных токов на 30° .

В таких случаях необходимо кроме компенсации неравенства первичных и вторичных токов (путем подбора коэффициентов трансформации трансформаторов тока) компенсировать сдвиг по фазе. Компенсация сдвига по фазе достигается соединением в треугольник трансформаторов тока, установленных со стороны звезды силового трансформатора, и соединением в звезду трансформаторов тока, установленных со стороны треугольника.

Важно при этом соблюсти следующие правила:

1. Соединения трансформаторов тока должны в точности соответствовать группе соединений силового трансформатора (см. § 8).

2. Трансформаторы тока и реле P_5 , P_6 и P_7 должны быть соединены между собой таким образом, чтобы при внешнем коротком замыкании вторичные токи в соединительных проводах совпадали по направлению, а в реле были противоположны.

Трансформаторы напряжения соединяют в звезду с выведенной нулевой точкой, что дает возможность измерять как линейные, так и фазные напряжения.

Для измерения линейных напряжений вольтметры включают между выводами A и B , B и C , C и A .

Для измерения фазных напряжений вольтметры включают между линейным и нулевым выводами ($A-0$, $B-0$, $C-0$).

Если достаточно измерения одних линейных напряжений, то применяют соединение в открытый треугольник (см. рис. 54, *в*). Для обнаружения замыканий на землю в сетях с изолированной нейтралью вторичные

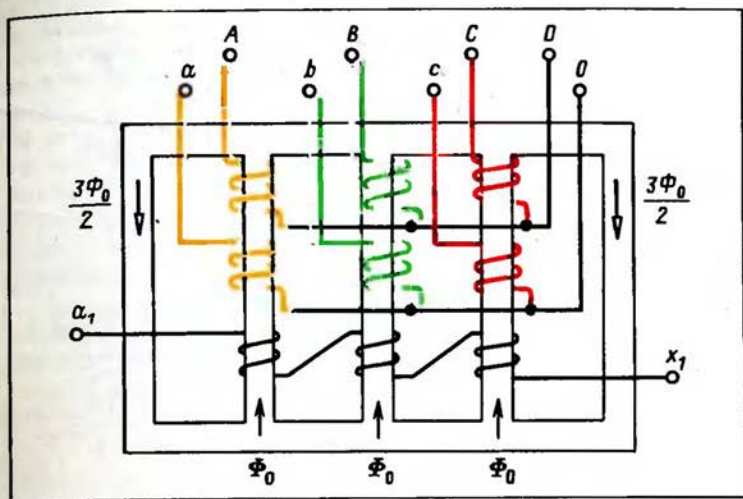


Рис. 56. Пятистержневой трансформатор напряжения

обмотки трансформаторов напряжения соединяют в разомкнутый треугольник (см. рис. 53, з).

Пятистержневой трансформатор напряжения. Трехфазные трансформаторы напряжения (рис. 56) выполняют обычно с пятью стержнями. Крайние стержни (без обмотки) служат для замыкания через них магнитных потоков нулевой последовательности. Эти потоки Φ_0 в средних стержнях направлены в одну сторону и в сумме дают $3\Phi_0$.

Трансформатор имеет три группы обмоток. Первичные обмотки имеют выводы *A*, *B*, *C* и *0*. Вторичные обмотки *a*, *b*, *c*, *0* служат для измерения фазных и линейных напряжений. Дополнительные обмотки соединены в разомкнутый треугольник. На их выводах α_1 и x_1 напряжение возникает только при замыкании на землю (см. пояснения к рис. 53, з).

Другие примеры даны в § 13.

13. ИСКУССТВЕННАЯ НУЛЕВАЯ ТОЧКА

В трехпроводных сетях трехфазного тока нейтрального провода нет. Однако в ряде случаев приходится создавать искусственную нулевую точку. Она может получиться при соединении в звезду трех *о д н а к о в ы х* сопротивлений. Ими могут быть: три активных сопротивления *r*, например три одинаковые лампы накаливания, либо три одинаковых конденсатора *C*, либо три одинаковых индуктивных сопротивления *L*, либо три ветви, каждая из которых содержит сопротивление r_1 и индуктивность L_1 (рис. 57, а) и т. д. Рассмотрим несколько типичных случаев.

На рис. 57, б обмотки электродвигателя *D* имеют шесть выводов, поэтому при соединении в звезду легко получить нуле-

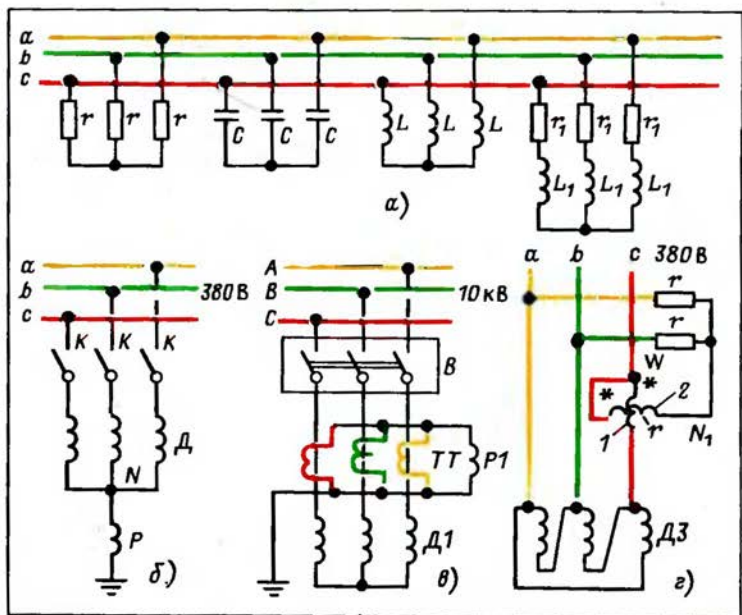


Рис. 57. Искусственная нулевая точка в цепях измерения и защиты

вую точку N . Между нею и землей включено реле P . Пока все фазы получают питание, на обмотке реле напряжение близко к нулю, так как потенциалы земли и точки N практически одинаковы. Если же нарушится цепь одной или двух фаз, то реле P работает и отключит контактор K .

Рассмотренная на рис. 57, б схема непригодна для электродвигателей высокого напряжения. В таких случаях пользуются искусственной нулевой точкой, образованной во вторичных цепях измерительных трансформаторов. Так, например, на рис. 57, в реле $P1$ включено в нейтраль трех трансформаторов тока $ТТ$. При нарушении в цепи одной или двух фаз электродвигателя $Д1$ и реле $P1$ срабатывает и отключает выключатель B .

На рис. 57, г изображено измерение мощности трехфазного электродвигателя $Д3$, соединенного в треугольник. Токовая обмотка 1 однофазного ваттметра W (показания которого надо умножить на три, так как он измеряет мощность в одной фазе) включена в фазу c . Начало обмотки напряжения 2 присоединено к той же фазе, а конец — к искусственной нулевой точке N_1 ; она образована обмоткой 2 и двумя равными ей активными сопротивлениями r .

Почему применены в данном случае активные сопротивления? Потому, что обмотка измерительного механизма ваттметра (не счетчика!) имеет ничтожное индуктивное сопротивление, а последовательно с ней включено весьма значительное активное сопротивление. У счетчика же добавочного сопротивления нет. Обмотка счетчика, имеющая большую индуктивность, включается на полное напряжение сети. Значит, нельзя при включении счетчика пользоваться активными сопротивлениями для образования нулевой точки по причинам, которые рассмотрены в § 2 при объяснении рис. 24 и 25.

До сих пор рассматривались искусственные нулевые точки для включения реле и ваттметров, т. е. нагрузок порядка нескольких вольт-ампер. Следующий пример относится к искусственной нулевой точке для сетей, потребители которых имеют суммарную мощность, исчисляемую десятками киловатт. Речь идет о повышении пропускной способности сетей, питающих жилые дома. Дело сводится к следующему. В некоторых старых городах потребители питались от сетевых трансформаторов со вторичными обмотками, соединенными в треугольник при напряжении 125 В (рис. 58, а). В связи с возросшими нагрузками потребовалось, не меняя кабельной сети, не меняя номинального напряжения электроприемников и счетчиков, перейти на четырехпроводную систему (рис. 58, б) примерно 220/127 В. При этом ток в линейных проводах уменьшается в $\sqrt{3}$ раза, а пропускная способность кабеля от сетевого трансформатора до ввода в дом возрастает в 3 раза.

Вторичную обмотку сетевого трансформатора 1 (рис. 58, в) пересоединяют с треугольника в звезду или заменяют трансформатор. Нейтраль трансформатора глухо заземляют. На каждом вводе в дом вблизи вводного ящика устанавливают нейт р а й л е р 4. Вдоль существующей трехпроводной магистрали 3 прокладывают четвертый нейтральный провод 5 и присоединяют его к нейтральной точке N нейтрайлера. Последняя заземляется путем присоединения к оболочке и броне кабеля 2*. Однофазные потребители 6 переключают так, чтобы один вывод был присоединен к фазному проводу 3, а другой — к нейтральному проводу 5. Нагрузка между фазами распределяется равномерно.

Нейтрайлер (рис. 58, в) представляет собой аппарат сравнительно небольших размеров (примерно 700×400×200 мм), в котором на трехстержневом магнитопроводе расположена обмотка, соединенная в зигзаг (см. § 6). Через нейтрайлер проходит ток

* Заземлять нейтральную точку нейтрайлера нужно для предотвращения опасного для ламп повышения напряжения в магистрали, питающей дом, при перегорании предохранителя (на рис. 58, в предохранители не показаны) или обрыва в цепи нейтрайлера.

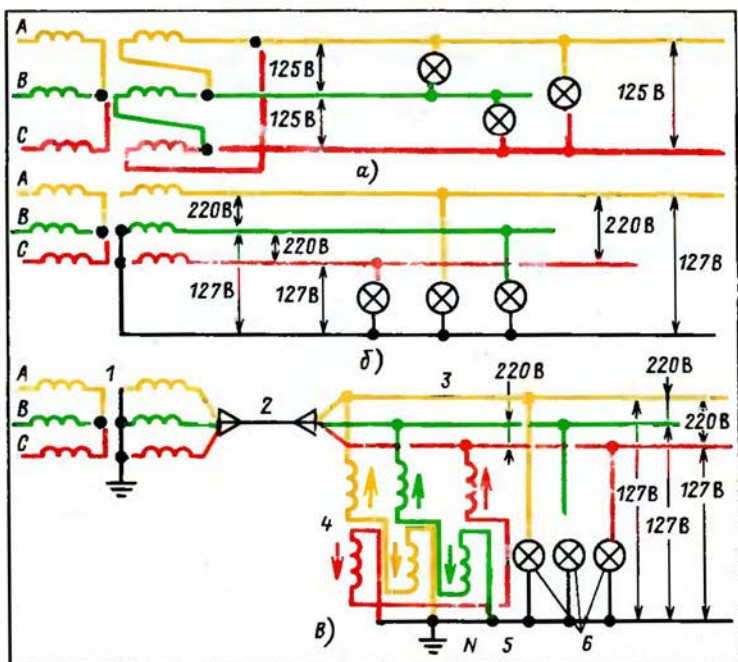


Рис. 58. Искусственная нулевая точка в сетях освещения. Нейтральер

небаланса, вызванный неравномерностью нагрузки фаз. Этот ток в обмотках нейтральера делится на три равные части и противоположно направлен в секциях каждого стержня. Поэтому для тока небаланса нейтральер представляет ничтожное сопротивление.

Кроме того, благодаря соединению обмоток в зигзаг ток небаланса распределяется между всеми фазами. Иными словами, на участке от сетевого трансформатора 1 до места присоединения нейтральера 4 нагрузка между фазами выравнивается: ток в наиболее нагруженной фазе уменьшается, а в менее нагруженных — возрастает.

14. ПОЛУЧЕНИЕ НЕОБХОДИМОГО СДВИГА ФАЗ

При решении ряда практических задач нередко необходимо получить определенный сдвиг фаз, причем не только по значению угла, но и в заданном направлении. С такими примерами мы уже встречались в § 8 при рассмотрении групп соединений трансформаторов.

Сдвиг на 30 и 60°. Соединяя обмотки в звезду и треугольник, получают сдвиги, кратные 30°; причем в зависимости от того, что с чем (концы, начала) соединяют и в каком направлении (от фазы *A* к фазе *B* или наоборот), сдвиг получается в ту или иную сторону.

При соединении в зигзаг — звезду (§ 6) конец одной секции соединяется с концом другой секции и угол изменяется на 30°. Если же соединить не конец с концом, а конец с началом, то векторы повернутся на 60° (см. рис. 49). Иными словами, пересоединяя обмотки, можно легко получить сдвиг в 30 и 60°.

Надо при этом иметь в виду следующее. Во-первых, при пересоединении обмоток может измениться не только угол (что требуется), но и напряжение (см. рис. 49, в). Во-вторых, встречное включение обмоток (предельный случай) или изменение угла между ними может снизить индуктивное сопротивление, а это приведет к возрастанию тока. Возрастание тока опасно для обмотки и, кроме того, может повлечь насыщение магнитопровода. Дело гораздо серьезнее, чем может показаться на первый взгляд, и поэтому, не убедившись в том, что ток не превысил заданного значения, пересоединения выполнять нельзя.

Сдвиг на 90°. Рассмотрим распространенный пример получения сдвига на 90°. На рис. 59, а показано включение счетчика реактивной энергии. Заметьте: токовая обмотка (жирная линия) включена в фазу *A*, а обмотка напряжения присоединена к фазам *B* и *C*. Обращаясь к векторной диаграмме на рис. 59, б, легко видеть, что этим простейшим способом получен сдвиг в 90°, что и требуется в данном случае.

Сдвиг на любой угол от 0 до 90° легко получить с помощью фазорегулятора — поворотного трехфазного трансформатора. Он представляет собой асинхронную машину с заторможенным ротором. Поворачивая ротор относительно статора, плавно изменяют фазу ЭДС ротора, не изменяя ее значения (величины).

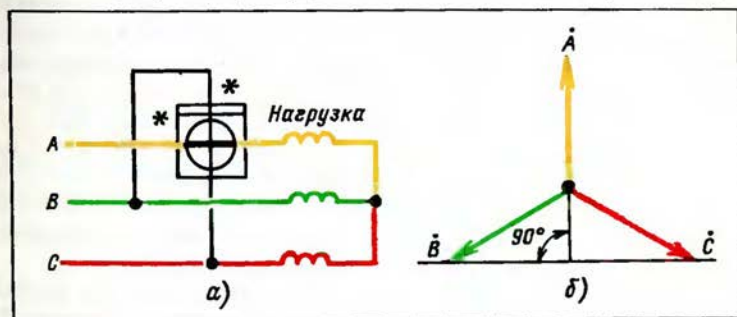


Рис. 59. Получение сдвига фаз на 90°

Следует отличать фазорегулятор от потенциал-регулятора, называемого также индукционным регулятором. В фазорегуляторе изменяется только фаза; в потенциал-регуляторе изменяются и напряжение и фаза. Кроме того, у фазорегулятора первичная и вторичная обмотки взаимно изолированы, а у потенциал-регулятора соединены.

Соединяя активные и индуктивные сопротивления и емкости, можно получить любые сдвиги фаз. Такие статические преобразователи находят широкое применение.

15. ПОНЯТИЕ О ФАЗИРОВКЕ

Под фазировкой в широком смысле этого слова подразумевается согласование соединяемых фаз. Сфазированные между собой обмотки правильно соединяются в звезды и треугольники, несфазированные обмотки образуют вместо звезды «елочку» (см. § 9) и т. п.

Но фазировкой самих обмоток далеко не исчерпываются задачи, стоящие при включении в сеть электрооборудования, так как *правильно сфазированный аппарат или электрическую машину нужно еще сфазировать с сетью*, к которой он или она присоединяется. Задача состоит в том, чтобы не только исключить короткие замыкания при соединении двух источников тока, но и не допустить между ними уравнивающих токов, а в отношении электродвигателей — обеспечить необходимое направление вращения.

Итак, в общем случае имеется сеть, фазы которой a , b , c определены и принимаются за исходные (рис. 60, a). К сети должна присоединяться нагрузка. Если это лампы, печи и другие электроприемники, не являющиеся источниками или преобразователями тока, то фазировка безразлична. Важно только, чтобы нуль нагрузки не попал ошибочно на фазу (рис. 60, z), иначе лампы перегорят.

Если нагрузкой являются электродвигатели, то необходимо, чтобы они вращались в определенном направлении. А это достигается вполне определенной последовательностью присоединения электродвигателя к сети. Пусть, например, вращение фаз в сети происходит против часовой стрелки (рис. 60, a). Если присоединить электродвигатель D так, как показано на рис. 60, b , то ток будет достигать максимальных значений в обмотке 2 (которая присоединена к фазе a), затем в обмотке 3 (так как за фазой a следует фаза b) и, наконец, в обмотке 1. Значит, ротор электродвигателя будет вращаться против часовой стрелки.

Если присоединить электродвигатель иначе (рис. 60, $в$), так что ток будет достигать максимального значения сначала в обмотке 3, затем в обмотке 2 и, наконец, в обмотке 1, ротор будет вращаться по часовой стрелке. Чтобы изменить направление

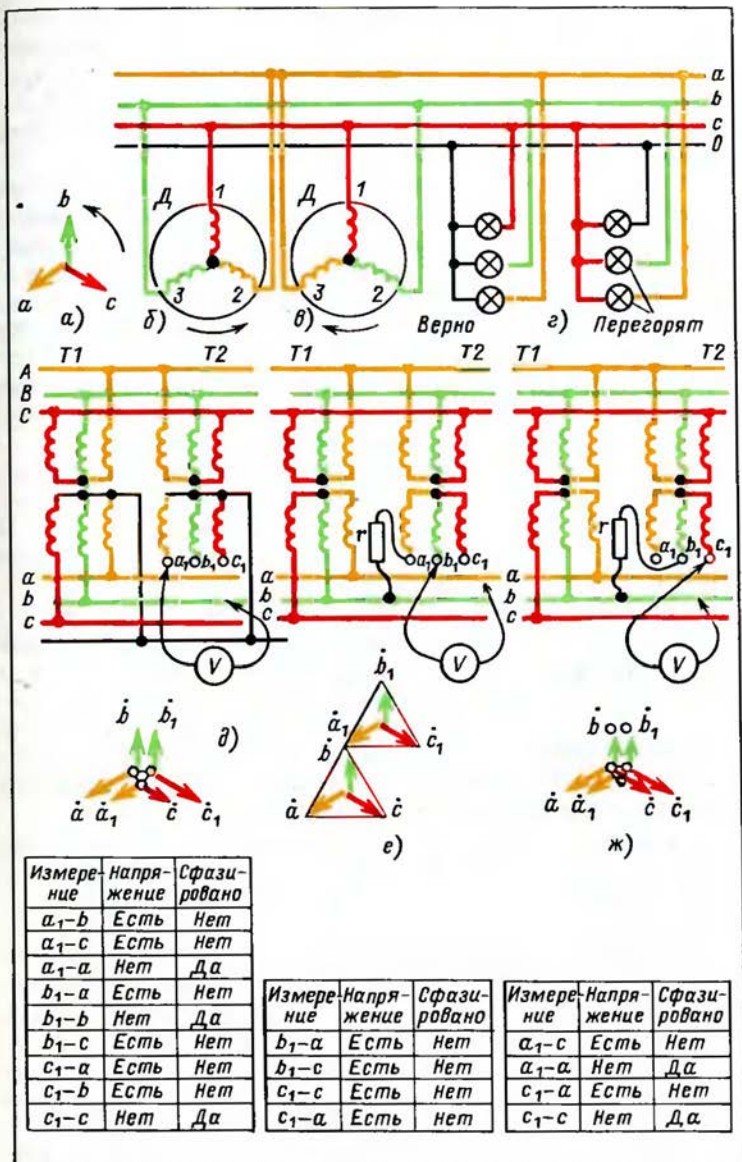


Рис. 60. Принципиальные схемы фазировки

вращения электродвигателя, достаточно поменять местами на его зажимах любые две фазы. Действительно, для электродвигателя важно только направление вращения, а оно сохраняется при трех вариантах присоединения, а именно: a, b, c ; b, c, a ; c, a, b , но изменяется на обратное, если в любом из этих вариантов поменять местами любые две фазы: a, c, b ; b, a, c ; c, b, a .

Рассмотрим два типичных случая присоединения трансформатора $T2$ к сети, которая получает питание от трансформатора $T1$. Трансформаторы имеют равные вторичные напряжения, одинаковые группы соединений (см. § 8) и, значит, могут работать параллельно, но еще не сфазированы. Задача состоит в том, чтобы их сфазировать, т. е. выводы a_1, b_1 , и c_1 трансформатора $T2$ присоединить соответственно к шинам a, b и c .

На рис. 60 выводы a_1, b_1 и c_1 обозначены. Но при фазировке неизвестно, в каком порядке они подходят к шинам. Поэтому, прежде чем присоединять трансформатор $T2$ к шинам, необходимо произвести соответствующие измерения, например с помощью вольтметра. Лампами для этой цели пользоваться опасно, так как между несфазированными выводами может получиться двойное линейное напряжение. В сетях 380/220 В оно составит 760 В.

1-й случай. Нейтраль трансформаторов соединены (рис. 60, *д*). Вольтметр V включает поочередно между каждым выводом трансформатора a_1, b_1 и c_1 и шинами a, b и c , например в таком порядке, как указано в таблице к рисунку. Между разными фазами $a_1-b, a_1-c, b_1-a, b_1-c, c_1-b, c_1-a$ вольтметр показывает напряжение. Между одинаковыми фазами a_1-a, b_1-b, c_1-c напряжения нет. В справедливости этого вывода легко убедиться по векторной диаграмме, приведенной там же.

2-й случай. Нейтраль трансформаторов не соединены. В этом необходимо *предварительно убедиться*, так как нейтрали могут случайно соединяться через землю, если неисправны пробивные предохранители (см. § 2, рис. 23).

Перед измерением нужно соединить один из выводов, например a_1 (рис. 60, *е*), с одной из шин, например с шиной b . На рисунке показано соединение через резистор r , который всегда полезно включить во избежание короткого замыкания по непредвиденным причинам. Измерение поочередно производится между выводами b_1 и c_1 и шинами a и c согласно таблице и векторной диаграмме. Из нее видно, что фазировка не получилась. Почему? Потому что мы соединили фазу a_1 с шиной b , т. е. несфазированные выводы. Ясно, что и другие пары выводов не могли оказаться сфазированными.

Не добившись успеха при соединении вывода a_1 с шиной b , приходится испытать другое соединение (рис. 60, *ж*). Оно оказа-

лось удачным: вывод b_1 соединен с шиной b , т. е. сфазирован. Поэтому при измерениях между выводами a_1 и шиной a , а также между выводом c_1 и шиной c напряжения нет (см. таблицу), что свидетельствует о том, что они сфазированы.

Некоторые ошибки при фазировке и их предупреждение. Фазировка — дело сложное и весьма разнообразное. Здесь же обратим внимание на две распространенные ошибки: на фазировку с помощью фазоуказателя, чего ни в коем случае делать нельзя; на неправильное отношение к присоединению к шинам генераторов и вторичных обмоток трансформаторов, питающих сеть.

Фазоуказатель указывает только направление вращения фаз и не больше, но как было уже указано, вращение имеет одно и то же направление при нескольких вариантах присоединения, среди которых есть и такое, при котором не исключено соединение разноименных фаз, т. е. короткое замыкание.

Рисунок 61 иллюстрирует ошибку при фазировке перед соединением двух секций с разным расположением шин. На 1-й секции шины расположены в порядке a, b, c , на 2-й — c, a, b . Фазоуказатели $\Phi У$ показывают, несмотря на это, одно и то же направление вращения. И если на этом основании сделать ошибочное заключение о том, что шины обеих секций сфазированы, и соединить их, как показано на рис. 61, то произойдет короткое замыкание.

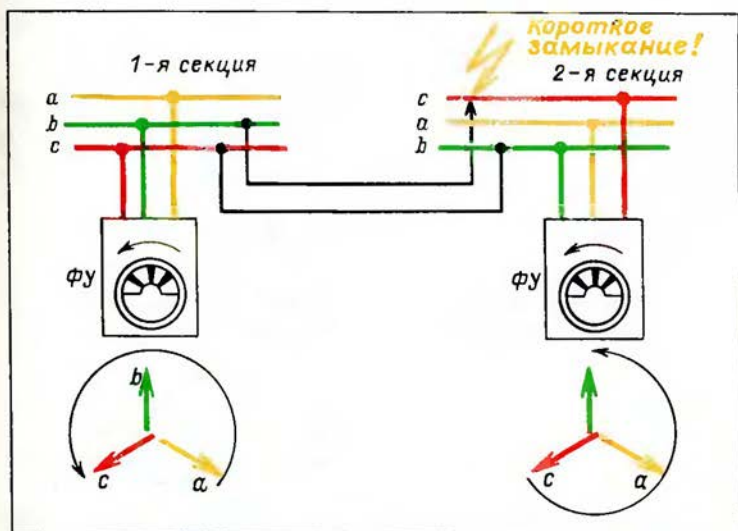


Рис. 61. Нельзя выполнять фазировку с помощью фазоуказателя

Неправильное присоединение к шинам питающего генератора или вторичной обмотки трансформатора может привести к тому, что последовательность фаз на шинах изменится. В результате такой ошибки все электродвигатели, питающиеся от шин, пойдут в обратную сторону, в чем легко убедиться по рис. 62. Сверху на нем показано правильное присоединение генератора Γ к шинам, при котором роторы двигателей Δ вращаются против часовой стрелки. На нижнем рисунке показана ошибка при присоединении к шинам генератора левый и средний выводы «перекрещены». Из-за этого порядок следования фаз в обмотках электродвигателей изменился, поэтому их роторы стали вращаться в обратную сторону. Более подробно с фазировкой электрооборудования можно познакомиться в [9].

Общие выводы. Теперь, когда книга прочитана, полезно сделать несколько общих выводов.

В книге рассмотрены важные вопросы практической электротехники о видах соединений обмоток в электроустановках переменного тока. Несмотря на кажущуюся, на первый взгляд, про-

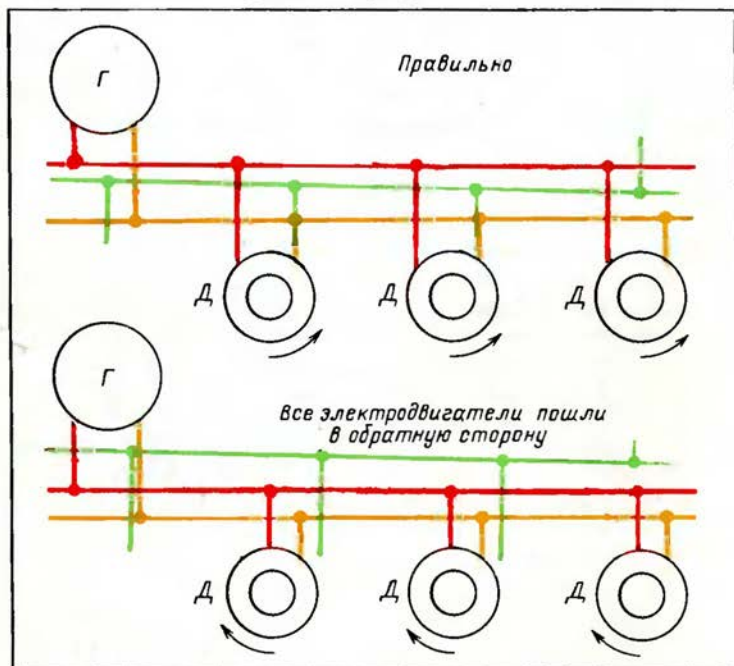


Рис. 62. При перекрещивании фаз источника электропитания изменится направление вращения всех присоединенных к нему электродвигателей.

стоту выполнения соединений, существо дела довольно сложно и требует достаточно подробных пояснений.

Сложность определяется в основном следующим.

Во-первых, в магнитопроводах возникают магнитные потоки, которые должны надлежащим образом замыкаться. В противном случае нарушится магнитное равновесие, что может привести к ряду крайне неблагоприятных последствий.

Во-вторых, есть много причин для возникновения несинусоидальных токов, содержащих высшие гармоники. Они возникают в цепях газоразрядных ламп, содержащих индуктивные сопротивления, в выпрямительных установках, при электрической тяге на переменном токе. Подавление высших гармоник в значительной степени зависит от вида соединения обмоток.

В-третьих, неравномерность нагрузки разных фаз, а также применение в цепях индуктивностей и емкостей может недопустимо сместить нейтраль, если вид соединения выбран без учета конкретных условий. Кроме того, в ряде случаев приходится создавать искусственную нулевую точку, получать заданные сдвиги фаз, фазировать аппараты как между собой, так и с питающей сетью.

В-четвертых, для параллельной работы трансформаторов они должны иметь строго определенные группы соединений.

Все эти вопросы во взаимной увязке рассмотрены в книге.

СПИСОК ЛИТЕРАТУРЫ

1. Алексенко Г. В. Параллельная работа трансформаторов и автотрансформаторов.— 2-е изд.— М.: Энергия, 1967.— 608 с.
2. Булгаков Н. И. Группы соединения трансформаторов.— 3-е изд.— М.: Энергия, 1977.— 80 с.
3. Долин П. А. Действие электрического тока на человека и первая помощь пострадавшему.— 2-е изд.— М.: Энергия, 1976.— 128 с.
4. Каганов И. Л. Промышленная электроника.— М.: Высшая школа, 1972.— 528 с.
5. Китаев В. Е. Электротехника с основами промышленной электроники. Учебное пособие для ПТУ.— М.: Высшая школа, 1980.— 254 с.
6. Минин Г. П. Несинусоидальные токи и их измерение.— М.: Энергия, 1979.— 112 с.
7. Найфельд М. Р. Заземление и другие защитные меры.— 3-е изд.— М.: Энергия, 1975.— 104 с.
8. Пособие для изучения Правил технической эксплуатации электрических станций и сетей.— 2-е изд.— М.: Энергия, 1965.— 552 с.
9. Филатов А. А. Фазировка электрического оборудования.— 2-е изд.— М.: Энергоатомиздат, 1984.— 72 с.
10. Чернобровов Н. В. Релейная защита.— 5-е изд.— М.: Энергия, 1974.— 680 с.

